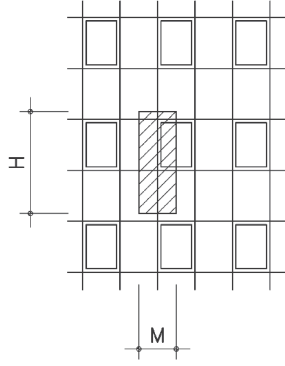


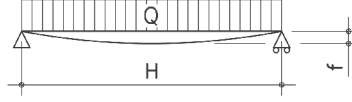
SARAY[®] | Alüminyum

Mükemmel yapılar için...

SİSTEM



STATİK DİYAGRAM / 2 AÇIKLIK



$$f_{adm} = H/300$$

$$\frac{5}{8} * \frac{Q * H^3}{E * f}$$

Jx = ATALET MOMENTİ [cm⁴]

Q = YÜK [Kg]

q = RÜZGAR YÜKÜ [Kg/m²]

$$Q = q * M * H = [Kg]$$

E = ELASTİSİTE MODÜLÜ [Kg/cm²]

f = SEHİM [cm]

ÖRNEK CEPHE MODÜLÜ

M = 115 cm

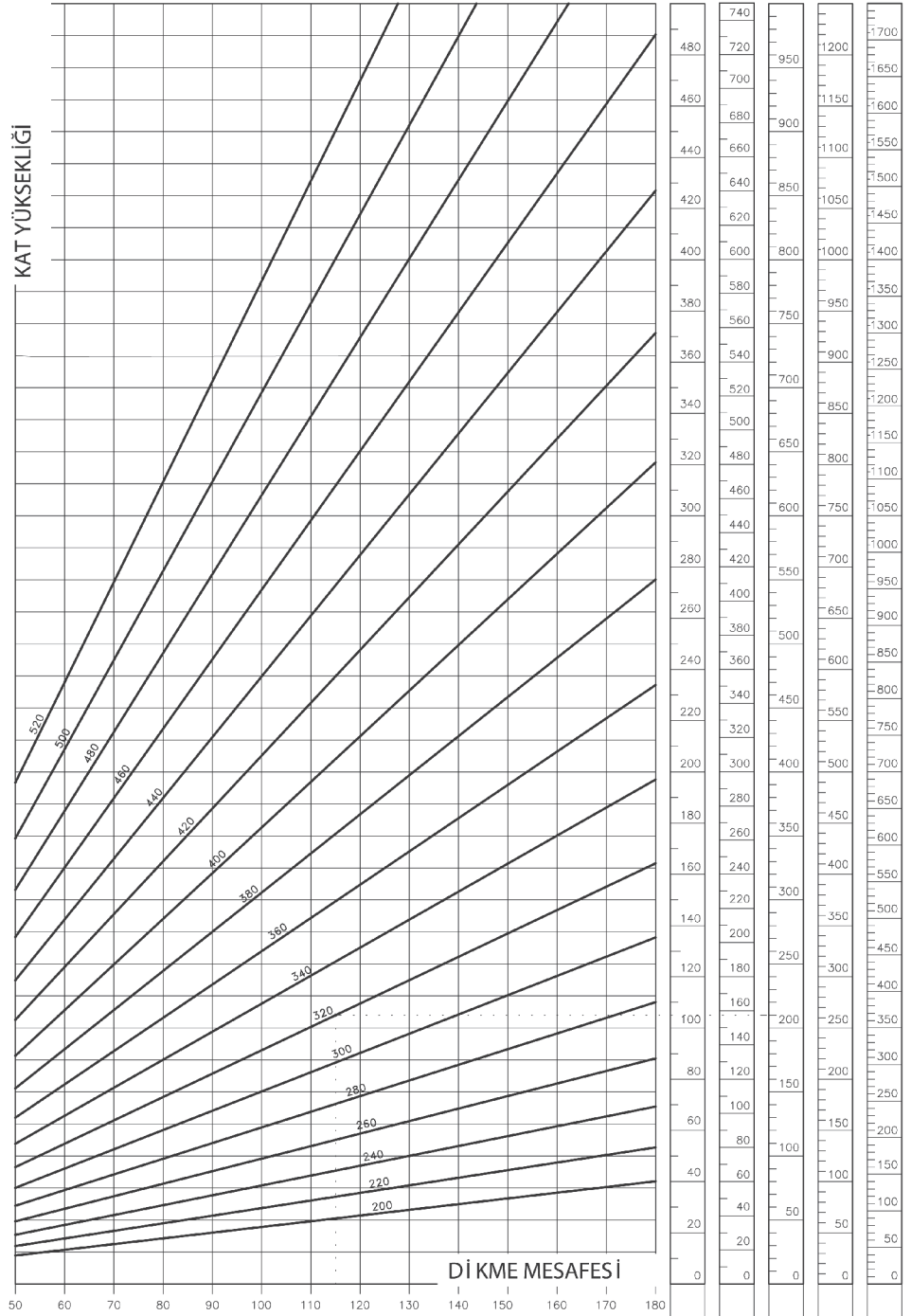
H = 320 cm

q = 100 Kg/m²

Jx = 210 cm⁴

ATALET MOMENT

Jx (cm⁴)

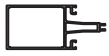


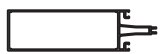





















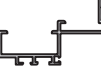



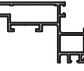


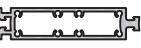






q=Kg/m²

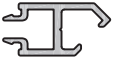
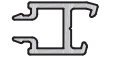

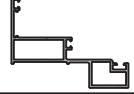
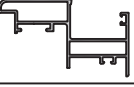






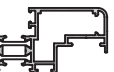


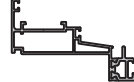
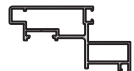
50 75 100 125 175

EF-50
PROFILLER
PROFILES







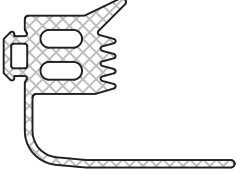

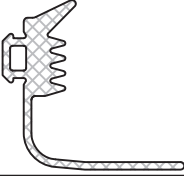



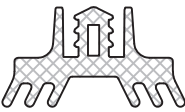

RESİM PICTURE	PROFİL NO PROFILE NO	PROFİLİN İSMİ PROFILE NAME	AĞIRLIK WEIGHT (kg/m)	Jxx (cm ⁴)	Jyy (cm ⁴)
	225	90° Tespit Profili Pressure Pr. for 90°	0,955	-----	-----
	226	Tespit Profili Pressure Profile	0,625	-----	-----
	227	Tespit Profili Pressure Profile	0,400	-----	-----
	228	Kapak Profili Cover Cap Profile	1,600	-----	-----
	229	Tespit Profili Pressure Profile	0,560	-----	-----
	230	Işıklık Kapak Profili Cover Cap Pr. for skylight	0,400	-----	-----
	231	90° Dış Kapak Profili Cover Cap Pr. for 90°	0,800	-----	-----
	232	Kapak Profili Cover Cap Profile	0,545	-----	-----
	264	Kapak Profili (20,2) Cover Cap Profile (20,2)	0,310	-----	-----
	265	Kapak Profili (30,7) Cover Cap Profile (30,7)	0,385	-----	-----
	283	Badem Kapak Profili Cover Cap Profile	1,045	-----	-----
	284	Cam Yapıştırma Pr. Glueing Profile For Glazing	0,210	-----	-----
	295	Cam Tutucu Glass Fiting	0,110	-----	-----
	858	Köşe Takoğu Corner Cleat	3,230	-----	-----
	877	Tij Profili Push Rod Profile	0,130	-----	-----
	4152	Tespit Profili Pressure Profile	0,440	-----	-----
	4153	Kapak Profili (15,7) Cover Cap Profile (15,7)	0,285	-----	-----
	4153-D	Kapak Profili (15,7) Cover Cap Profile (15,7)	0,310	-----	-----
	4156	90° Dönüş Profili 90° Corner Profile	0,985	-----	-----
	4200	Kapak Profili (20,7) Cover Cap Profile (20,7)	0,310	-----	-----
	4201	150° Dış Kapak Profili Cover Cap Profile for 150°	0,480	-----	-----
	4202	150° Dış Tespit Profili Pressure Profile for 150°	0,650	-----	-----
	4231	Gizli Kanat Karşılık Striker for Hidden Sash	1,250	-----	-----
	4292	Köşe Takoğu Corner Cleat	3,820	-----	-----
	6164	Güneş Kırıcı Profili Cover Cap Profile	2,620	-----	-----
	6209	Köşe Takoğu Corner Cleat	2,910	-----	-----
	6370	Badem Kapak Profili Cover Cap Profile	1,280	-----	-----
	7039/7040	Bitiş Profili Finish Profile	0,900	-----	-----

<ul style="list-style-type: none"> • PROFİL • PROFILE 					
RESİM PICTURE	PROFİL NO PROFILE NO	PROFİLİN İSMİ PROFILE NAME	AĞIRLIK WEIGHT (kg/m)	Jxx (cm ⁴)	Jyy (cm ⁴)
	8001	80'lik Düşey Profil 80 mm Mullion Profile	1,830	77,02	21,53
	8002	100'lük Düşey Profil 100 mm Mullion Profile	2,010	123,13	25,50
	8003	120'lük Düşey Profil 120 mm Mullion Profile	2,195	183,71	29,47
	8004	150'lük Düşey Profil 150 mm Mullion Profile	2,470	304,87	35,42
	8005	130'lük Düşey Profil 130 mm Mullion Profile	2,285	220,00	31,45
	8010	50'lik Düşey ve Yatay Profil 50 mm Mullion and Transom Profile	1,335	27,29	14,15
	8011	80'lik Düşey ve Yatay Profil 80 mm Mullion and Transom Profile	1,610	63,39	20,10
	8012	100'lük Düşey ve Yatay Profil 100 mm Mullion and Transom Profile	1,795	111,80	24,07
	8013	120'lik Düşey ve Yatay Profil 120 mm Mullion and Transom Profile	1,980	167,32	28,03
	8014	150'lik Düşey ve Yatay Profil 150 mm Mullion and Transom Profile	2,255	278,19	33,99
	8015	106,5'lik Düşey ve Yatay Profil 106,5 mm Mullion and Transom Profile	1,850	128,34	24,35
	8016	136,5'lik Düşey ve Yatay Profil 136,5 mm Mullion and Transom Profile	2,125	224,00	31,30
	8017	86,5'lik Düşey ve Yatay Profil 86,5 mm Mullion and Transom Profile	1,665	81,82	21,38
	8018	140'lik Düşey ve Yatay Profil 140 mm Mullion and Transom Profile	2,825	336,22	39,98
	8021	100'lük Düşey Profil 100 mm Mullion Profile	2,700	178,83	13,05
	8022	120'lük Düşey Profil 120 mm Mullion Profile	2,925	266,00	13,39
	8023	150'lük Düşey Profil 150 mm Mullion Profile	3,250	437,52	13,90
	8024	106,5'lik Düşey ve Yatay Profil 106,5 mm Mullion and Transom Profile	1,940	112,39	5,05
	8025	126,5'lik Düşey ve Yatay Profil 126,5 mm Mullion and Transom Profile	2,140	163,80	5,36
	8026	156,5'lik Düşey ve Yatay Profil 156,5 mm Mullion and Transom Profile	2,430	270,57	5,84

<ul style="list-style-type: none"> • PROFİL • PROFILE 					
RESİM PICTURE	PROFİL NO PROFILE NO	PROFİLİN İSMİ PROFILE NAME	AĞIRLIK WEIGHT (kg/m)	Jxx (cm4)	Jyy (cm4)
	8030	Dilatasyon Adaptör Profili Dilation Adapter Profile	0,810	-----	-----
	8031	Dilatasyon Profili Dilation Profile	1,170	-----	-----
	8042	Yalıtımsız Kaset Pr. Non Insulated sash Pr.	0,930	11,15	2,80
	8043	Kompozit Panel Kaset Pr. Sash Pr. for Composite	0,680	12,03	1,28
	8044	Panel Bağlantı Profili Connection Pr.	0,235	-----	-----
	8044-1	Panel Bağlantı Profili Connection Pr.	0,265	-----	-----
	8047	Gizli Kanat Kasa Profili Hidden Sash for Frame Pr.	0,765	14,50	1,91
	8048	Gizli Kanat Profili Hidden Sash Pr.	0,985	16,70	2,86
	8051	Yatay Bağlantı Profili T Connection Pr.	1,575	-----	-----
	8052	Kırılma Geçme Bağlantı T Connection Pr.	0,385	-----	-----
	8053	Dilatasyon Profili Dilation Profile	7,285	-----	-----
	8054	Tespit Profili Pressure Profile	0,400	-----	-----
	8055	Kapak Profili (12) Cover Cap Profile (12)	0,320	-----	-----
	8056	Kapak Profili (18) Cover Cap Profile (18)	0,360	-----	-----
	8057	Kapak Profili (25,5) Cover Cap Profile (25,5)	0,420	-----	-----
	8058	Tek Cam Adaptör Çıtası Single Glazing Adapter	0,190	-----	-----
	K 894	Cam Adaptör Çıtası Glazing Adapter	0,110	-----	-----

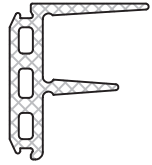

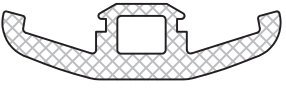









<ul style="list-style-type: none"> • PROFİL • PROFILE 					
RESİM PICTURE	PROFİL NO PROFILE NO	PROFİLİN İSMİ PROFILE NAME	AĞIRLIK WEIGHT (kg/m)	Jxx (cm4)	Jyy (cm4)
	8059	90° Cam Çıtası Glazing Adapter for 90°	0,170	-----	-----
	8060	150° Cam Çıtası Glazing Adapter for 150°	0,150	-----	-----
	8061	Güvenlik Çıtası Security bead	0,210	-----	-----
	8062	Dışa Açılır Kasa Profili Outside Opening Frame Pr.	0,950	24,22	2,17
	8063	Dışa Açılır Kanat Profili Outside Opening Sash Pr.	1,150	28,16	3,55
	8064	Cam Yapıştırma Profili Glueing Pr. for Glazing	0,110	-----	-----
	8067	Cam Altı Destek Pr. Glazing Support Pr.	0,250	-----	-----
	8068	Derzli Kapak Profili Cover Cap Profile	0,560	-----	-----
	8069	Güneş Kırıcı Kapak Profili Cover Cap Profile	2,080	-----	-----
	8070	Cam Tutucu Glass Clamp	0,240	-----	-----
	8045/8046-14,8	Yalıtımlı Kaset Profili (14,8 Isı Bariyeri) Insulated Sash Pr (14,8)	1,135	14,16	3,21
	8045/8046-18,6	Yalıtımlı Kaset Profili (18,6 Isı Bariyeri) Insulated Sash Pr (18,6)	1,155	15,70	3,24
	8082/8081	Cephe içi Doğrama Adaptör pr.	0,725	-----	-----
	8084	Cam Altı Destek Profili Glazing Support Profile	0,245	-----	-----
	10572	Dışa Açılır Kasa Profili Outside Opening Frame Pr.	1,171	20,38	4,66
	11084	Dışa Açılır Kanat Profili Outside Opening Sash Pr.	1,133	23,08	7,11

EF-50
AKSESUARLAR
ACCESSORIES



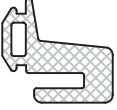
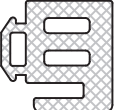


<ul style="list-style-type: none"> • CONTALAR • GASKETS 				
RESİM PICTURE	PARÇA NO PIECE NO	MALZEME MATERIAL	AÇIKLAMA DESCRIPTION	PAKET PACKET
	Epil 27	EPDM	İç Bini Fitili	420 m/pk
	Epil 34	EPDM	Dış Cam Fitili "227 tespit profili ile kullanılır."	150 m/pk
	Epil 37	EPDM	Tespit Fitili "24 mm ıscam ve 6 mm tekcam"	80 m/pk
	Epil 48	EPDM	Açılı Dış Cam Fitili "227 tespit profili ile kullanılır."	145 m/pk
	Epil 66	EPDM	Açılı Tespit Fitili "24 mm ıscam ve 6 mm tekcam"	80 m/pk
	EPİL 84-1	EPDM	İç Cam Fitili (10 mm)	120 m/pk
	EPİL 84_1_k	EPDM	Kulaklı İç Cam Fitili (10 mm)	80 m/pk
	EPİL 85-1	EPDM	İç Cam Fitili (4 mm)	200 m/pk
	EPİL 85-1_k	EPDM	Kulaklı İç Cam Fitili (4 mm)	120 m/pk
	EPİL 85-3	EPDM	İç Cam Fitili (3 mm)	340 m/pk
	EPİL 85-5	EPDM	İç Cam Fitili (5 mm)	190 m/pk
	EPİL 86	EPDM	Silikon Cephe Fuga Fitili	290 m/pk
	Epil 89	EPDM	Silikon Cephe Taşıyıcı Fitil	90 m/pk
	Epil 190	EPDM	Dilatasyon Fitili	220 m/pk

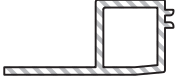
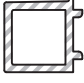


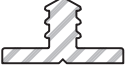
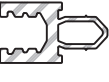




<ul style="list-style-type: none"> • CONTALAR • GASKETS 				
RESİM PICTURE	PARÇA NO PIECE NO	MALZEME MATERIAL	AÇIKLAMA DESCRIPTION	PAKET PACKET
	Epil 191	EPDM	Açılı Dönüş Cam Fitili	140 m/pk
	Epil 192	EPDM	Açılı Dönüş Dış Cam Fitili	230 m/pk
	Epil 193	EPDM	Yarı Silikon Cephe Fuga Fitili	50 m/pk
	Epil 196	EPDM	Dış Cam Fitili "8054 tespit profili ile kullanılır."	250 m/pk
	Epil 197	EPDM	Silikon Cephe Fuga Fitili "8045/46 nolu profilde 14,8 mm ısı bariyeri ile kullanılır."	200 m/pk
	Epil 197-1	EPDM	Silikon Cephe Fuga Fitili "8045/46 nolu profilde 18,6 mm ısı bariyeri ile kullanılır."	90 m/pk
	Epil 198	SİLİKON	Silikon Fitol	100 m/pk
	EPİL 199	EPDM	Yatay Kayıt Destek Fitili	1000 adet/pk
	EPİL 201	EPDM	Isı Bariyeri Fitili	110 m/pk
	EPİL 205	EPDM	Tespit Altı Fitili	100 m/pk
	Epil 209	EPDM	Tespit Altı Fitili	200 m/pk
	Epil 212	EPDM	Açılı Silikon Cephe Fuga Fitili "8045/46 nolu profilde 14,8 mm ısı bariyeri ile kullanılır."	89 m/pk

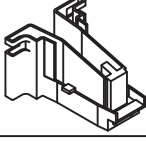
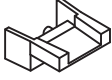
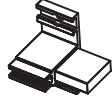

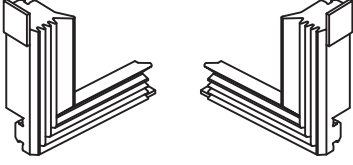
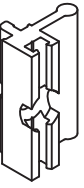
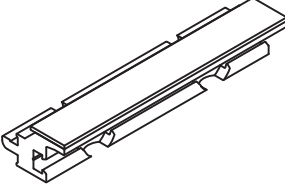
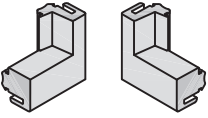
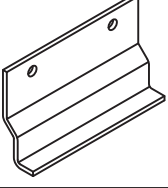
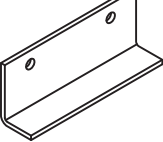
- CONTALAR
- GASKETS

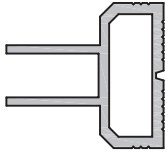


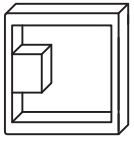
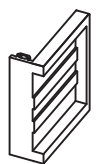
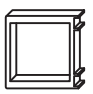
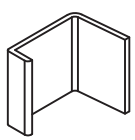

RESİM PICTURE	PARÇA NO PIECE NO	MALZEME MATERIAL	AÇIKLAMA DESCRIPTION	PAKET PACKET
	Epil 213	EPDM	Açılı Silikon Cephe Fuga Fitili "8045/46 nolu profilde 18,6 mm ısı bariyeri ile kullanılır."	89 m/pk
	Epil 214	EPDM	Tespit Altı Fitili	175 m/pk
	Epil 216	EPDM	Yarı Kapaklı Fuga Fitili	70 m/pk
	Epil 221	EPDM	Silikon Cephe Taşıyıcı Fitil	175 m/pk
	Epil 222	EPDM	Silikon Cephe Kaset Fitili	500 m/pk
	Epil 229	EPDM	İç Cam Fitili 3 mm	200 m/pk
	Epil 230	EPDM	İç Cam Fitili 5 mm	100 m/pk
	Epil 231	EPDM	İç Cam Fitili 7 mm	120 m/pk
	Epil 232	EPDM	İç Cam Fitili 9 mm	100 m/pk
	Epil 233	EPDM	Kanat iç bini fitili	415 m/pk
	Epil 234	EPDM	İç Cam Fitili 11 mm	93 m/pk
	Epil 235	EPDM	İç Cam Fitili 13 mm	77 m/pk

- CONTALAR
- GASKETS

RESİM PICTURE	PARÇA NO PIECE NO	MALZEME MATERIAL	AÇIKLAMA DESCRIPTION	PAKET PACKET
	Epil 236	EPDM	Kanat dış bini fitili	260 m/pk
	Epil 237	EPDM	Yatay Kayıt Destek Fitili	375 m/pk
	Epil 238	EPDM	Yatay Kayıt Destek Fitili	125 m/pk
	Epil 239	EPDM	Yatay Kayıt Destek Fitili	100m/pk
	Epil 240	EPDM	Cam arası fitili	150 m/pk
	Epil 5-3	EPDM	ic cam fitili 3 mm	370 m/pk

<ul style="list-style-type: none"> • PVC PROFİLLER • PVC PROFILES 				
RESİM PICTURE	PARÇA NO PIECE NO	MALZEME MATERIAL	AÇIKLAMA DESCRIPTION	PAKET PACKET
	PV13	PVC	GİZLİ KANAT DÜŞEY DESTEK PVC (3m/adet)	50 ad/pk
	PV14	PVC	GİZLİ KANAT YATAY DESTEK PVC (3m/adet)	50 ad/pk
	PV15	PVC	GİZLİ KANAT YATAY DESTEK PVC (3m/adet)	50 ad/pk
	PV20	PVC	Kanat adaptörü (3m/adet)	150 m/pk
	PV21	PVC	Kanat adaptörü (3m/adet)	150 m/pk
	SC-505	PVC	Kanat adaptörü (3m/adet)	150 m/pk
	PV11	PVC	Gizli Kanat Takozu "3m/ad"	150 m/pk
	PV12	PVC	KÜÇÜK EK KULAK	50 ad/pk
	PV 16	PVC	DİLATASYON KAPAĞI	50 ad/pk
	PV17	PVC	DİLATASYON KAPAĞI ÇELİK GÖRÜNÜMLÜ CEPHE İÇİN	50 ad/pk

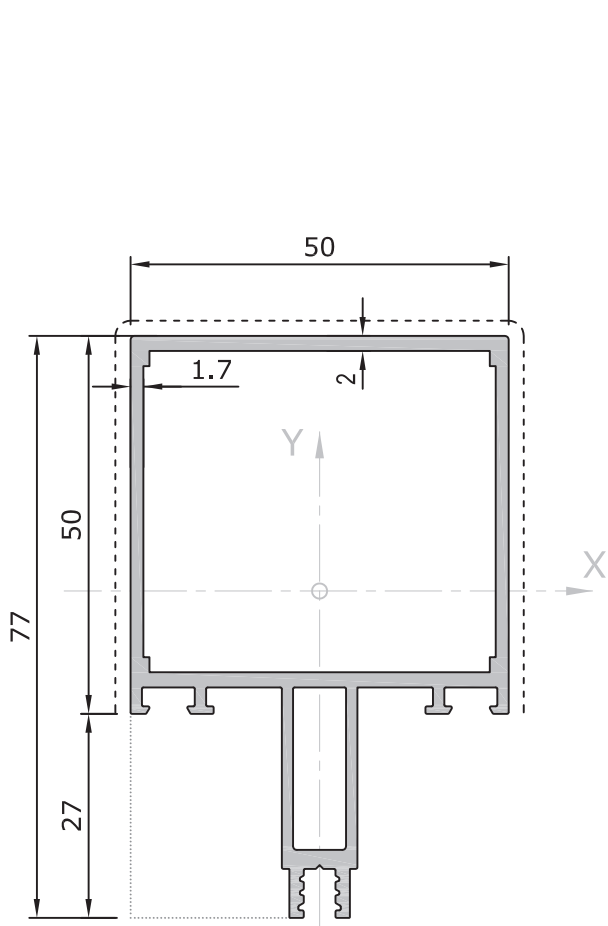
<ul style="list-style-type: none"> • AKSESUARLAR • ACCESSORIES 				
RESİM PICTURE	PARÇA NO PIECE NO	MALZEME MATERIAL	AÇIKLAMA DESCRIPTION	PAKET PACKET
	PV18	PVC	DÜŞEY TAHLİYE PARÇASI	50 ad/pk
	PV19	PVC	DÜŞEY TAHLİYE EK PARÇASI	50 ad/pk
	PV9	PVC	Ek Kulak	50 ad/pk
	PV10-1	PVC	Silikon Cephe Panel Alt Takoz	50 ad/pk
	SC-401	EPDM	Epil 84-1 ve epil85-1-1 için Volkanize Köşe Conta	100 ad/pk (50 ad sağ 50 ad sol)
	SC-431 (11122)	ALÜMİNYUM	Cam Montaj Parçası "Profil no:11 122" (40 mm/ad) Siyah Eloksalli	100 ad/pk
	SC-432 (11128)	ALÜMİNYUM	Dış Cam Altı Destek Profili "Profil no: 11 128 " (100 mm/ad) Siyah Eloksalli	50 ad/pk
	SC 433	EPDM	Epil 238 ve Epil 239 için Volkanize Köşe Conta	50 ad/pk (25 ad sağ 25 ad sol)
	SC-434	İNOX	CAM TAKOZU (L:100mm)	20 ad/pk
	SC 435	İNOX	CAM TAKOZU (L:100mm)	20 ad/pk

<ul style="list-style-type: none"> • AKSESUARLAR • ACCESSORIES 				
RESİM PICTURE	PARÇA NO PIECE NO	MALZEME MATERIAL	AÇIKLAMA DESCRIPTION	PAKET PACKET
	SC-502 (8066)	ALÜMİNYUM	Özel Isıcam Profili "Profil no:8066" (6 mt/ad) 20 mikron siyah eloksalli	600 m/pk
	SC-503 (8067)	ALÜMİNYUM	Cam Altı Takozu "Profil no:8067" (50 mm/ad)	50 ad/pk
	SC-504	Paslamaz	Isıcam profili Köşe Parçası	50 ad/pk
	SC-507_50	PVC	EF50 Yaka 50'lik (Kertmeli sistem , Kondens kanallı 8051 bađl. için)	50 ad/pk
	SC-507_80		EF50 Yaka 80'lik (Kertmeli sistem , Kondens kanallı 8051 bađl. için)	
	SC-507_86		EF50 Yaka 86'lik (Kertmeli sistem , Kondens kanallı 8051 bađl. için)	
	SC-507_100		EF50 Yaka 100'lük (Kertmeli sistem , Kondens kanallı 8051 bađl. için)	
	SC-507_106		EF50 Yaka 106'lik (Kertmeli sistem , Kondens kanallı 8051 bađl. için)	
	SC-507_120		EF50 Yaka 120'lik (Kertmeli sistem , Kondens kanallı 8051 bađl. için)	
	SC-507_136		EF50 Yaka 136'lik (Kertmeli sistem , Kondens kanallı 8051 bađl. için)	
	SC-508_50	PVC	EF50 Kırlangıç Yaka 50'lik (Kertmeli kondens kanallı sistem , 8051-8052 bađl. için)	50 ad/pk
	SC-508_80		EF50 Kırlangıç Yaka 80'lik (Kertmeli kondens kanallı sistem , 8051-8052 bađl. için)	
	SC-508_100		EF50 Kırlangıç Yaka 100'lük (Kertmeli kondens kanallı sistem , 8051-8052 bađl. için)	
	SC-508_120		EF50 Kırlangıç Yaka 120'lik (Kertmeli kondens kanallı sistem , 8051-8052 bađl. için)	
	SC-509_50	PVC	EF50 Yaka 50'lik (Klasik sistem , 8051-8052 bađl. için)	50 ad/pk
	SC-509_80		EF50 Yaka 80'lik (Klasik sistem , 8051-8052 bađl. için)	
	SC-509_100		EF50 Yaka 100'lük (Klasik sistem , 8051-8052 bađl. için)	
	SC-509_120		EF50 Yaka 120'lik (Klasik sistem , 8051-8052 bađl. için)	
	SC-509_150		EF50 Yaka 150'lik (Klasik sistem , 8051-8052 bađl. için)	
	SC-512	ALÜMİNYUM	DİLATASYON KAPAĐI PV-16 , PV-17 için Alternatif	50 ad/pk
	SC-268	Paslamaz	12*12 İiçten Yivli Pim (Giydirme cephe dıřa açılır)	100 ad/pk

<ul style="list-style-type: none"> • AKSESUARLAR • ACCESSORIES 				
RESİM PICTURE	PARÇA NO PIECE NO	MALZEME MATERIAL	AÇIKLAMA DESCRIPTION	PAKET PACKET
	SC-269	PVC	PVC Alt-Üst Kapak (228 nolu profil için)	50 ad/pk
	SC-522_80	Galvaniz	80' lik L Ankrāj	İstenilen Miktarda
	SC-522_100		100' lük L Ankrāj	
	SC-522_120		120' lik L Ankrāj	
	SC-522_150		150' lik L Ankrāj	
	SC-523_80	Galvaniz	80' lik U Ankrāj	İstenilen Miktarda
	SC-523_100		100' lük U Ankrāj	
	SC-523_120		120' lik U Ankrāj	
	SC-523_150		150' lik U Ankrāj	
	SC-524_80	Galvaniz	80' lik F Ankrāj	İstenilen Miktarda
	SC-524_100		100' lük F Ankrāj	
	SC-524_120		120' lik F Ankrāj	
	SC-524_150		150' lik F Ankrāj	
	SC-525	PVC	Plastik Ara Takoz	50 Ad/pk

EF-50
PROFILLER
PROFILES

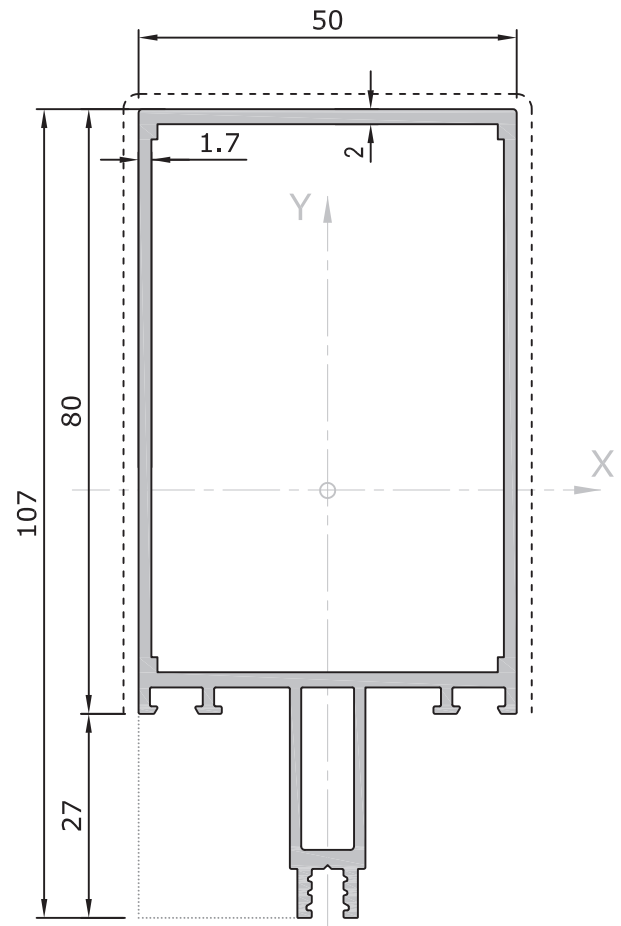
- PROFİL
- PROFILE



8010 | 50 'lik Düşey ve Yatay

1,335 kg/m Mullion and Transom Profile

$J_x=27,29 \text{ cm}^4$ | $J_y=14,15 \text{ cm}^4$



8011 | 80 'lik Düşey ve Yatay

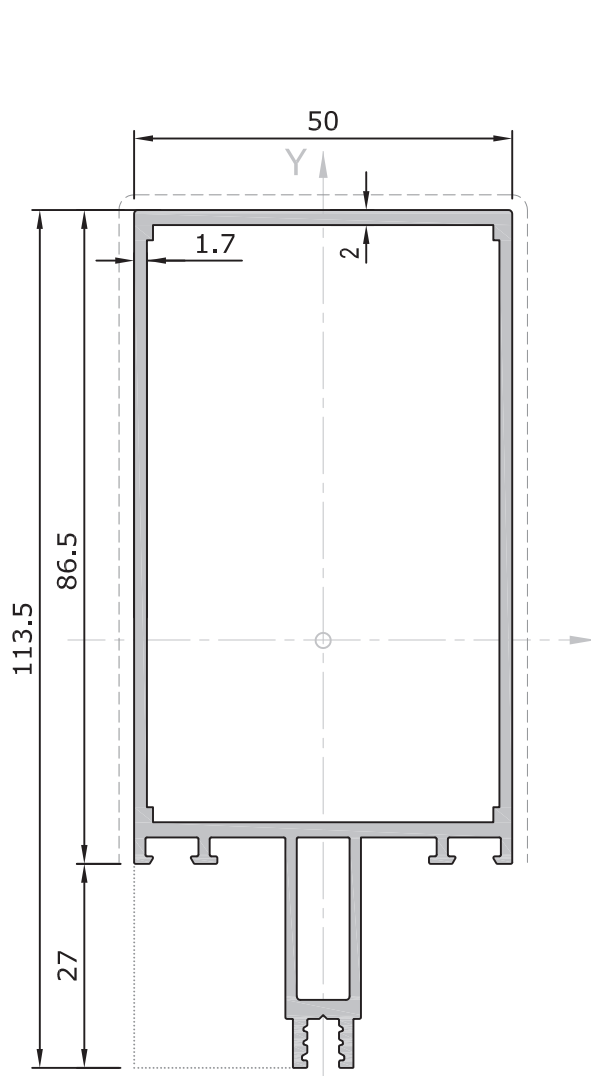
1,610 kg/m Mullion and Transom Profile

$J_x=69,39 \text{ cm}^4$ | $J_y=20,10 \text{ cm}^4$

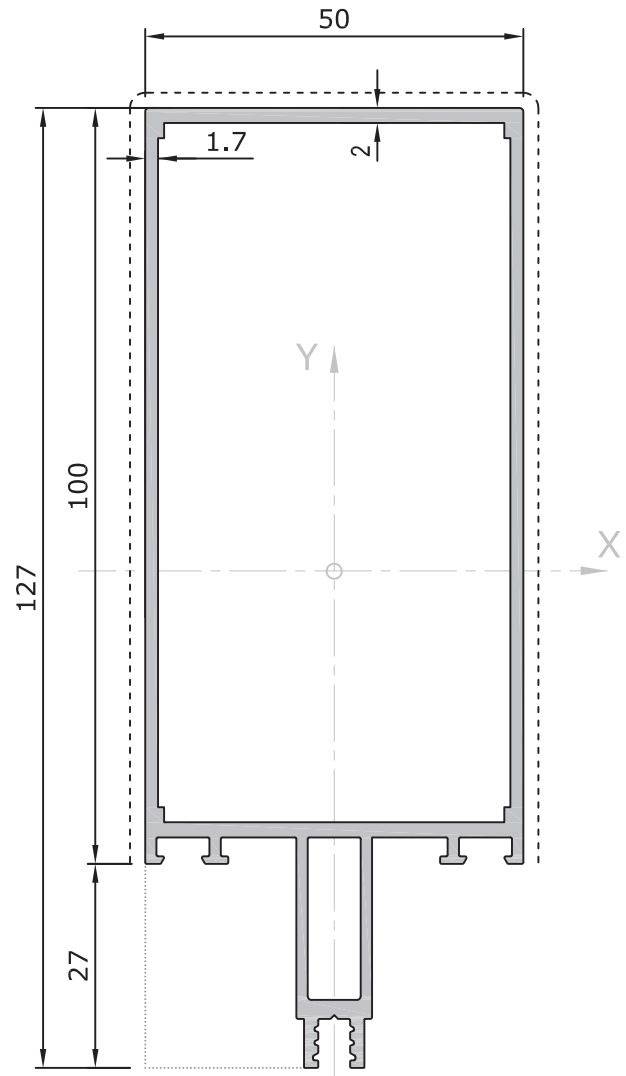
Uyarı: Profil ağırlıklarımız teorik olup; teslim anındaki tartımız geçerlidir.

Warning: the weights of profile is theoretical, weighting at the time of delivery are valid.

- PROFİL
- PROFILE



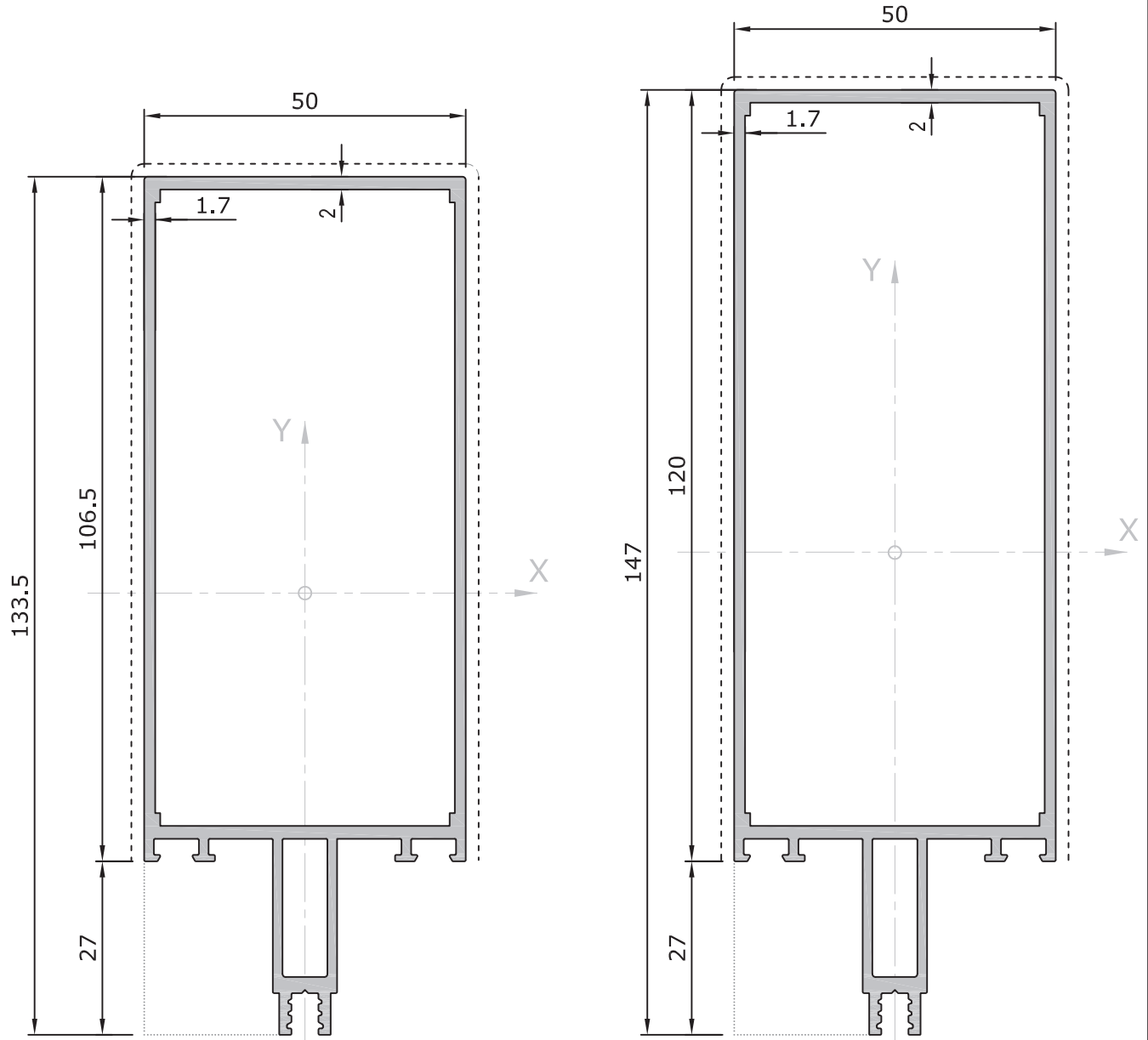
8017 | 86,5 'luk Düşey ve Yatay
1,665 kg/m Mullion and Transom Profile
 $J_x=81,82 \text{ cm}^4$ | $J_y=21,38 \text{ cm}^4$



8012 | 100 'lük Düşey ve Yatay
1,795 kg/m Mullion and Transom Profile
 $J_x=111,80 \text{ cm}^4$ | $J_y=24,07 \text{ cm}^4$

Uyarı: Profil ağırlıklarımız teorik olup; teslim anındaki tartımız geçerlidir.
Warning: the weights of profile is theoretical, weighting at the time of delivery are valid.

- PROFİL
- PROFILE

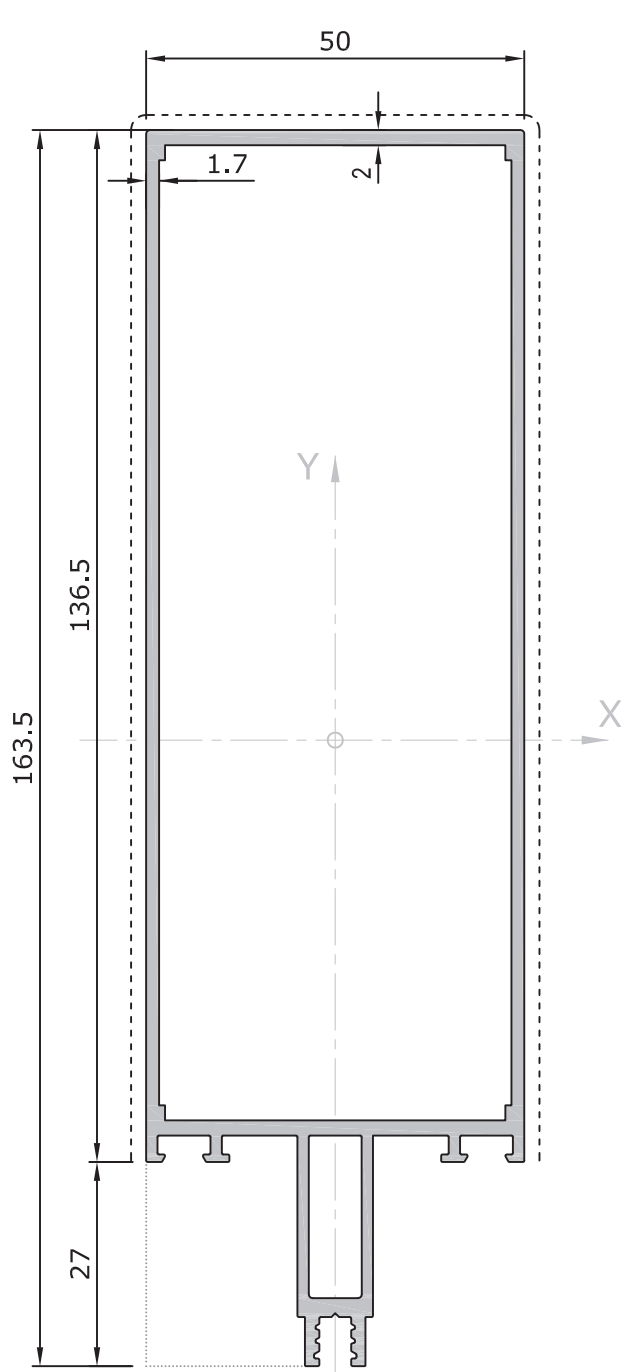


8015 | 106,5 'luk Düşey ve Yatay
1,850 kg/m | Mullion and Transom Profile
 $J_x=128,34 \text{ cm}^4$ | $J_y=24,35 \text{ cm}^4$

8013 | 120 'lik Düşey ve Yatay
1,980 kg/m | Mullion and Transom Profile
 $J_x=167,32 \text{ cm}^4$ | $J_y=28,03 \text{ cm}^4$

Uyarı: Profil ağırlıklarımız teorik olup; teslim anındaki tartımız geçerlidir.
Warning: the weights of profile is theoretical, weighting at the time of delivery are valid.

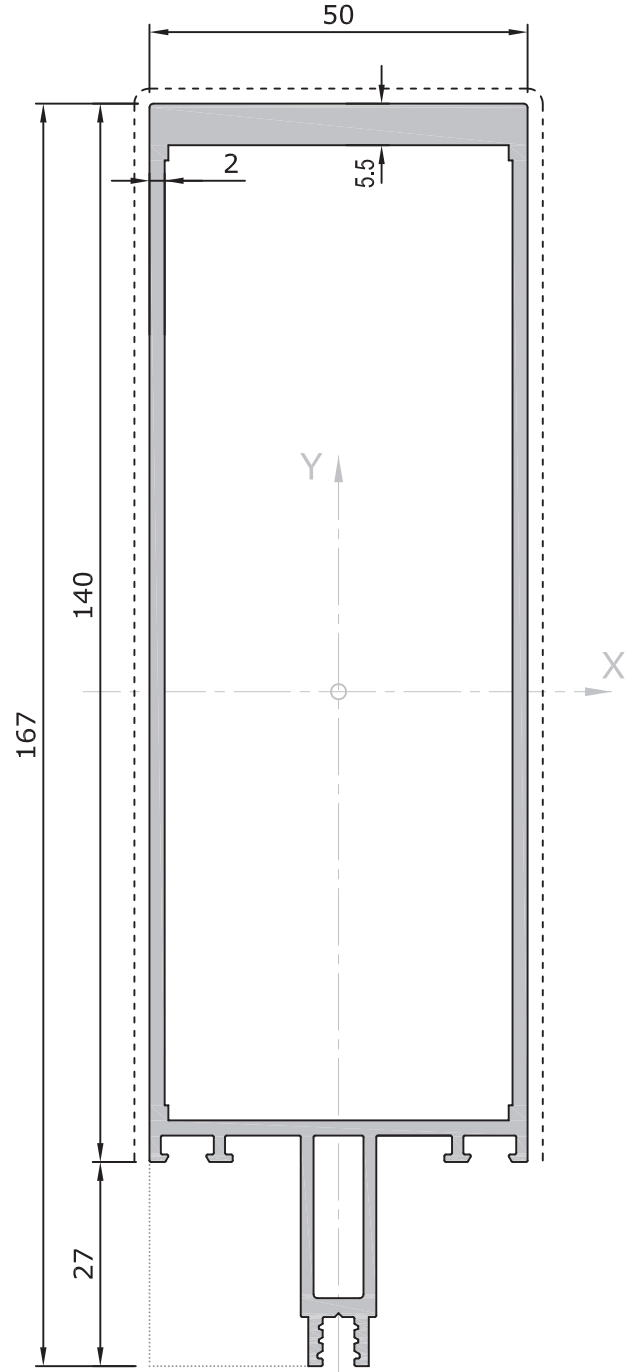
- PROFİL
- PROFILE



8016 | 136,5 'luk Düşey ve Yatay

2,125 kg/m Mullion and Transom Profile

$J_x=224,00 \text{ cm}^4$ | $J_y=31,30 \text{ cm}^4$



8018 | 140 'lik Düşey ve Yatay

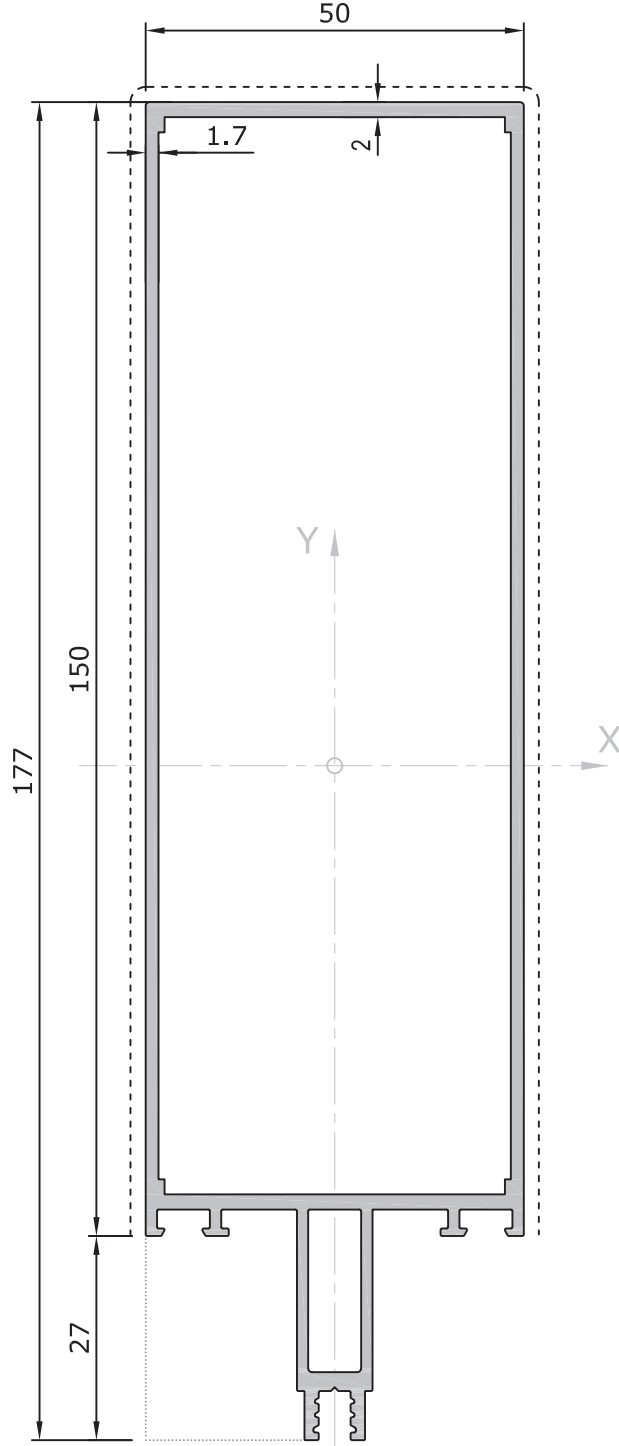
2,825 kg/m Mullion and Transom Profile

$J_x=336,22 \text{ cm}^4$ | $J_y=39,98 \text{ cm}^4$

Uyarı: Profil ağırlıklarımız teorik olup; teslim anındaki tartımız geçerlidir.

Warning: the weights of profile is theoretical, weighting at the time of delivery are valid.

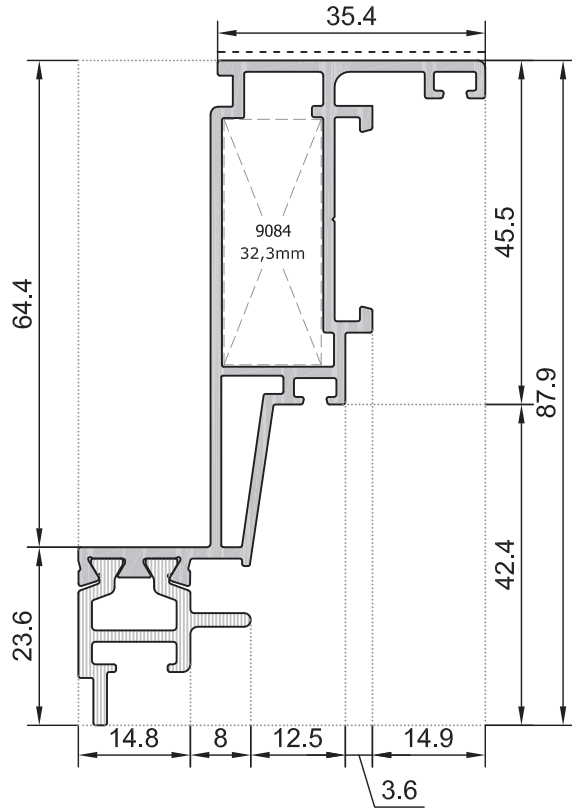
- PROFİL
- PROFILE



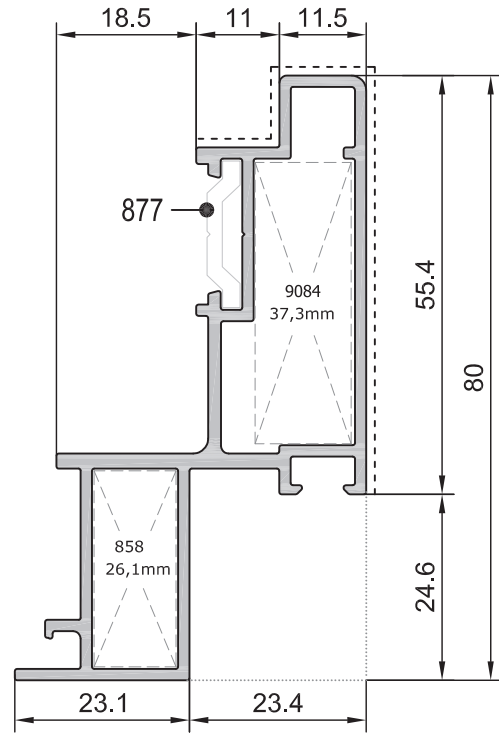
8014 | 150 'lik Düşey ve Yatay
2,255 kg/m | Mullion and Transom Profile
Jx=278,19 cm⁴ | Jy=33,99 cm⁴

Uyarı: Profil ağırlıklarımız teorik olup; teslim anındaki tartımız geçerlidir.
Warning: the weights of profile is theoretical, weighting at the time of delivery are valid.

- PROFİL
- PROFILE



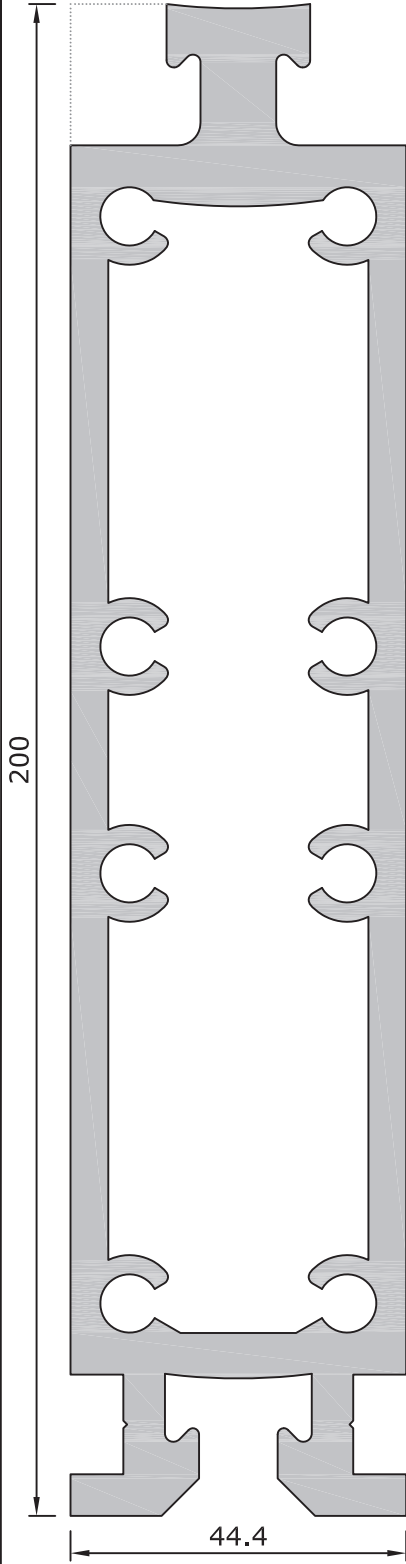
10572 | Gizli Kanat Kasa Pr.
1,171 kg/m | Hidden Sash For Frame Pr.



11084 | Gizli Kanat Kanat Pr.
1,133 kg/m | Hidden Sash Profile

Uyarı: Profil ağırlıklarımız teorik olup; teslim anındaki tartımız geçerlidir.
Warning: the weights of profile is theoretical, weighting at the time of delivery are valid.

- PROFİL
- PROFILE



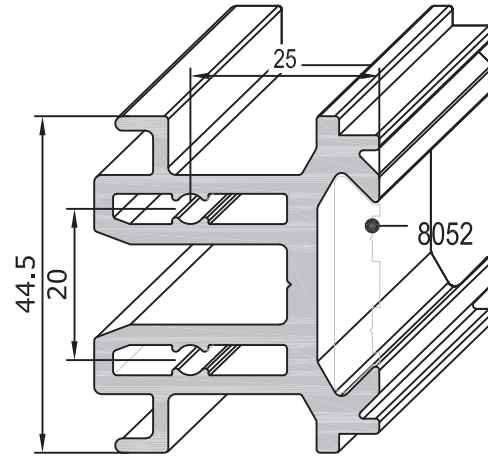
8053 Dilatasyon Pr.
7,285 kg/m Dilatation Pr.

8053 Dilatasyon Profili Kesim Ölçüleri / 8053 Dilatation Profile Cutting Dimension					
Profil No Profile Nr.	Kesim Ölçüsü Cutting Dimension	Profil No Profile Nr.	Kesim Ölçüsü Cutting Dimension	Profil No Profile Nr.	Kesim Ölçüsü Cutting Dimension
8001	63,50 mm	8011	72,00 mm	8016	128,50 mm
8002	83,50 mm	8012	92,00 mm	8017	78,50 mm
8003	103,50 mm	8013	112,00 mm	8018	128,50 mm
8004	133,50 mm	8014	142,00 mm		
8010	42,00 mm	8015	98,50 mm		

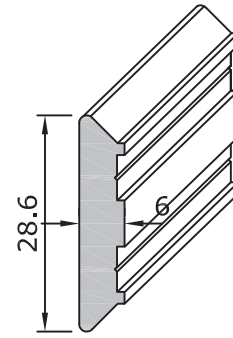
UYARI!!!!

**PV 16 DİLATASYON KAPAĞI KULLANILDIĞINDA
DİLATASYON TAKOZU ÖLÇÜLERİ DEĞİŞMEKTEDİR.**

8053 Dilatasyon Profili Kesim Ölçüleri 8053 Dilatation Profile Cutting Dimension	
Profil No/ Profile Nr.	Kesim Ölçüsü/Cutting Dimension
8001	62,50 mm
8002	82,50 mm
8003	102,50 mm
8004	132,50 mm



8051 Yatay Bağlantı Pr.
1,575 kg/m Transom Connection Pr.



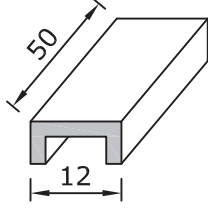
8052 Kırılma Geçme Bağlantı Pr.
0,385 kg/m Transom Connection Pr.

8051-8052 Yatay Bağlantı Kullanıldığı Profiller 8051-8052 T Connection for used to Profiles	
Profil No	Kesim Ölçüsü
8010	42,00 mm
8011	72,00 mm
8012	92,00 mm
8013	112,00 mm
8014	142,00 mm
8015	98,50 mm
8016	128,50 mm
8017	78,50 mm
8018	128,50 mm

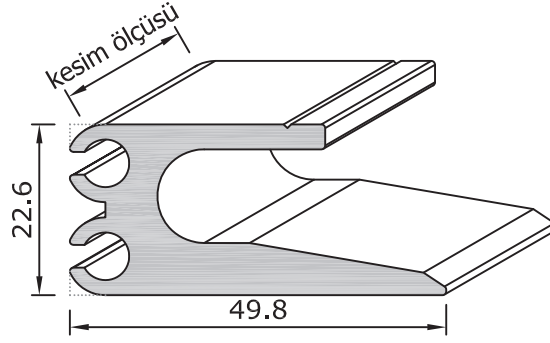
Uyarı: Profil ağırlıklarımız teorik olup; teslim anındaki tartımız geçerlidir.

Warning: the weights of profile is theoretical, weighting at the time of delivery are valid.

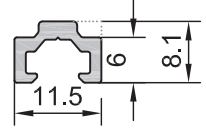
- PROFİL
- PROFILE



295 Cam Altı Takoz Pr.
0,110 kg/m Glazing Support



4231 Gizli Kanat Karşılık
1,250 kg/m Striker For Hidden Sash

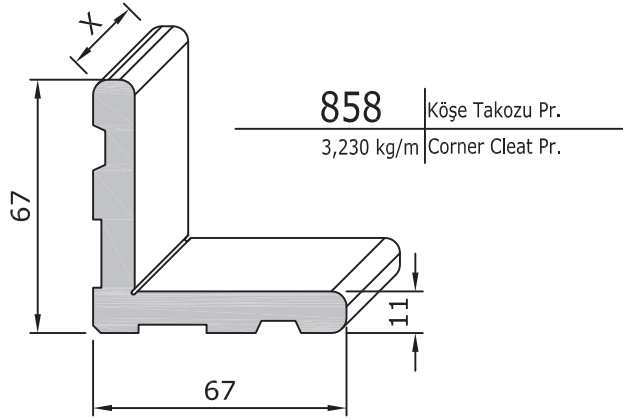


K 894 Yükseltme Çıtası Pr.
0,110 kg/m Spacer Pr.
Profil no:10122

Uyarı: Profil ağırlıklarımız teorik olup; teslim anındaki tartımız geçerlidir.
Warning: the weights of profile is theoretical, weighting at the time of delivery are valid.

- PROFİL
- PROFILE

Ölçek: 1/2

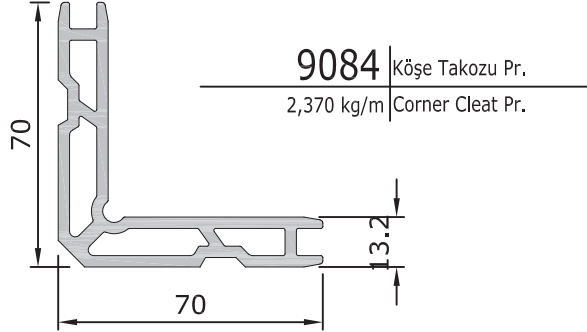


858 Köşe Takoza Kullanıldığı Profiller/ 858 corner cleats for used to profiles	
Profil No/Profile Nr.	Kesim Ölçüsü/Cutting Dimension
11084	26,1 mm

Uyarı: Profil ağırlıklarımız teorik olup; teslim anındaki tartımız geçerlidir.
Warning: the weights of profile is theoretical, weighting at the time of delivery are valid.

- PROFİL
- PROFILE

Ölçek: 1/2



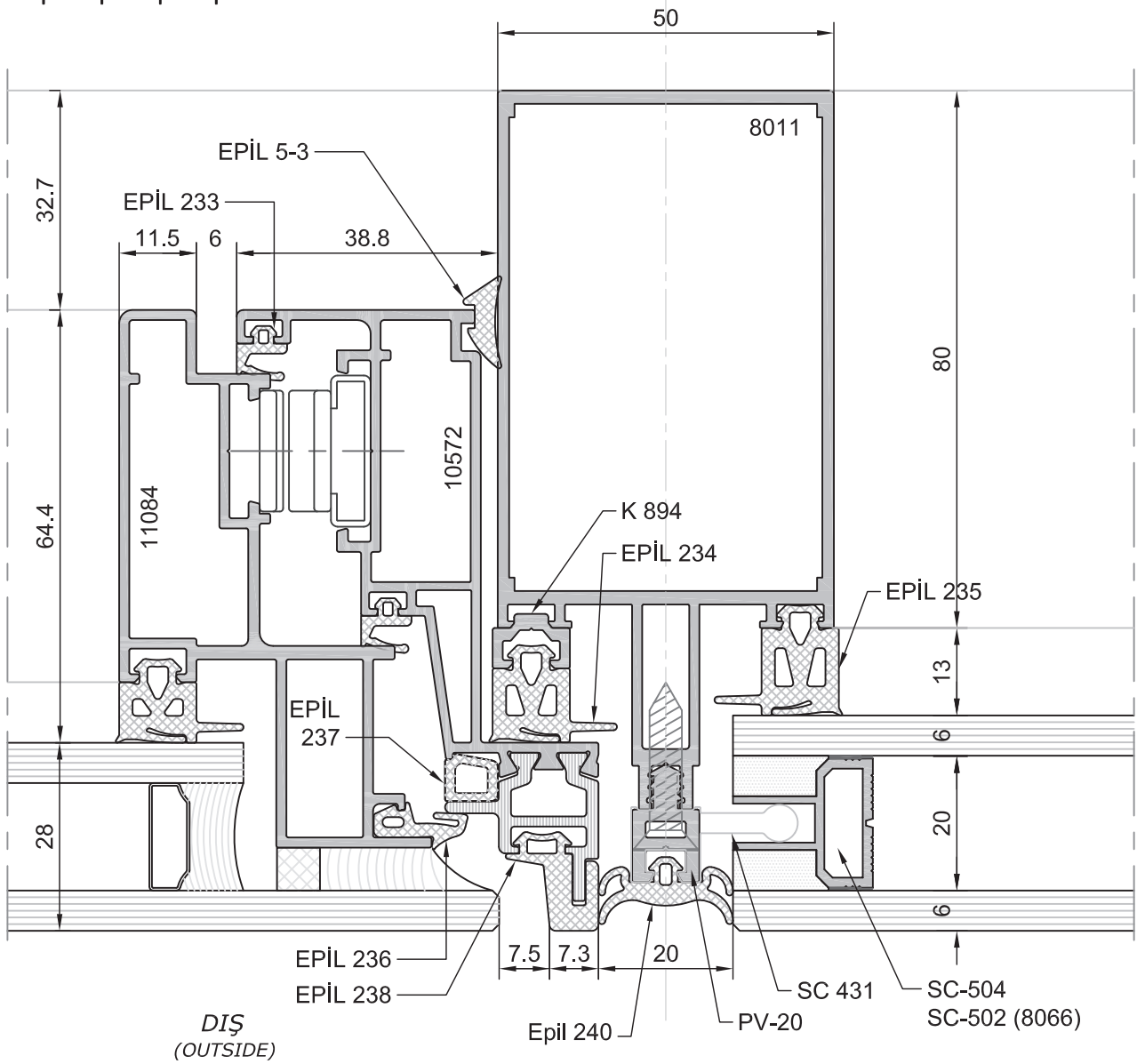
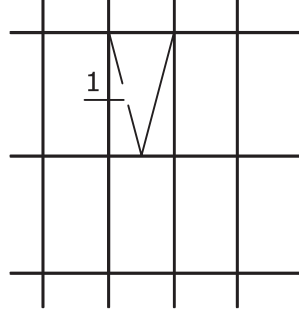
9084 Köşe Takoza Kullanıldığı Profiller/ 9084corner cleats for used to profiles	
Profil No/Profile Nr.	Kesim Ölçüsü/Cutting Dimension
10572	32,3 mm
11084	37,3 mm

Uyarı: Profil ağırlıklarımız teorik olup; teslim anındaki tartımız geçerlidir.
Warning: the weights of profile is theoretical, weighting at the time of delivery are valid.

EF-50
CAM İÇİ ÇİTALI SİSTEM
DETAYLARI
FOUR SIDED SYSTEM DETAILS

- DETAY
- DETAIL

" KANAT + VİZYON BÖLGE DETAYI "



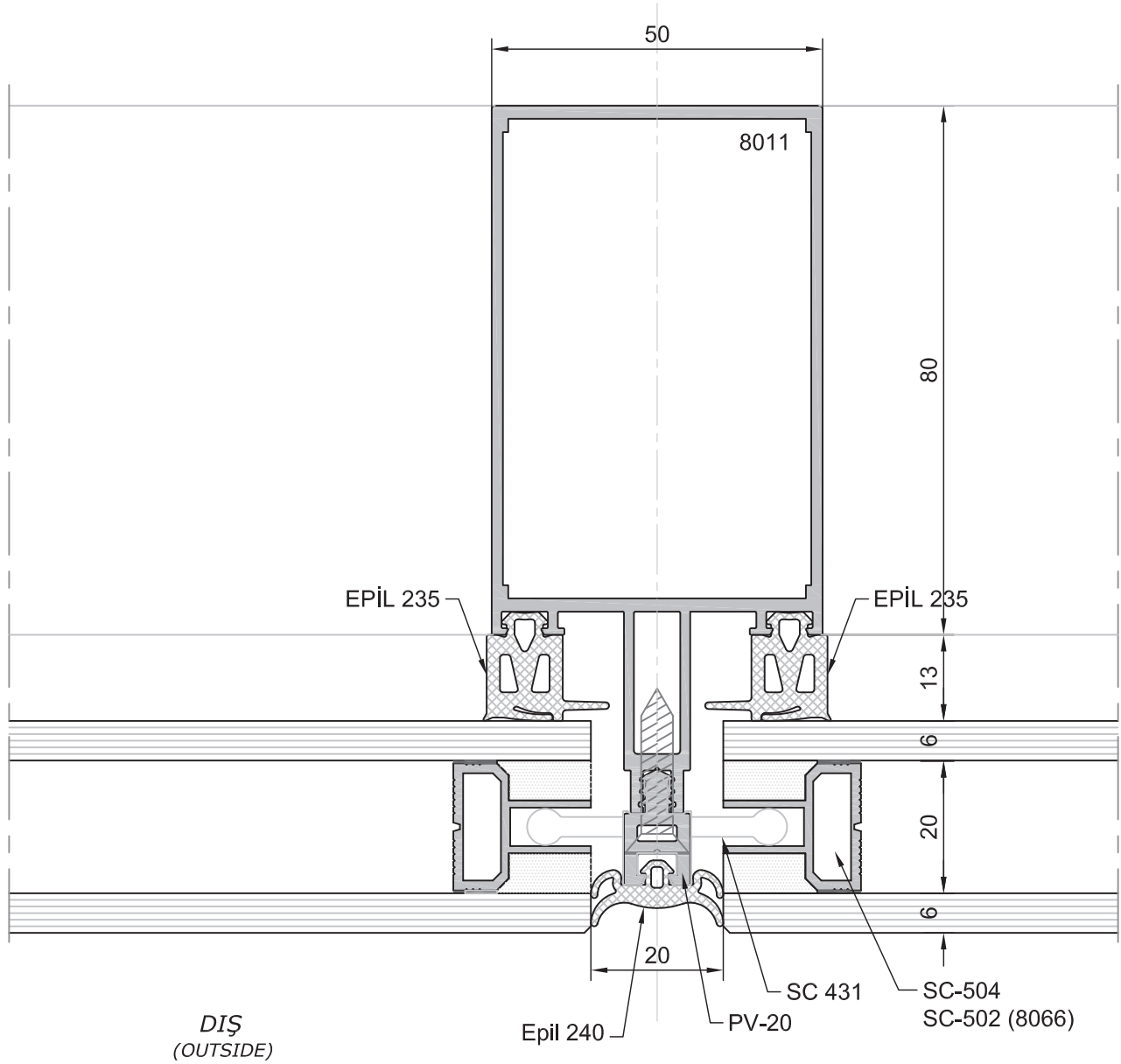
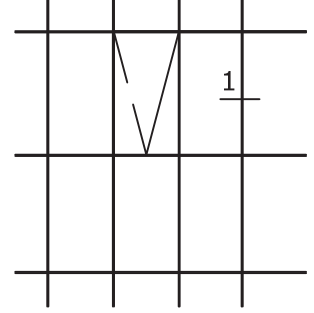
Detay
Detail 1

UYARI:

- Yüksekliği 10 metreye kadar olan binalarda uygulanmalıdır.
- Silikonlu kenarın 1m'den yüksek yarı kapaklı cepelerde cam içi bağlantı sisteminin uygulanması şarttır.

- DETAY
- DETAIL

" VİZYON BÖLGE PLAN DETAYI "

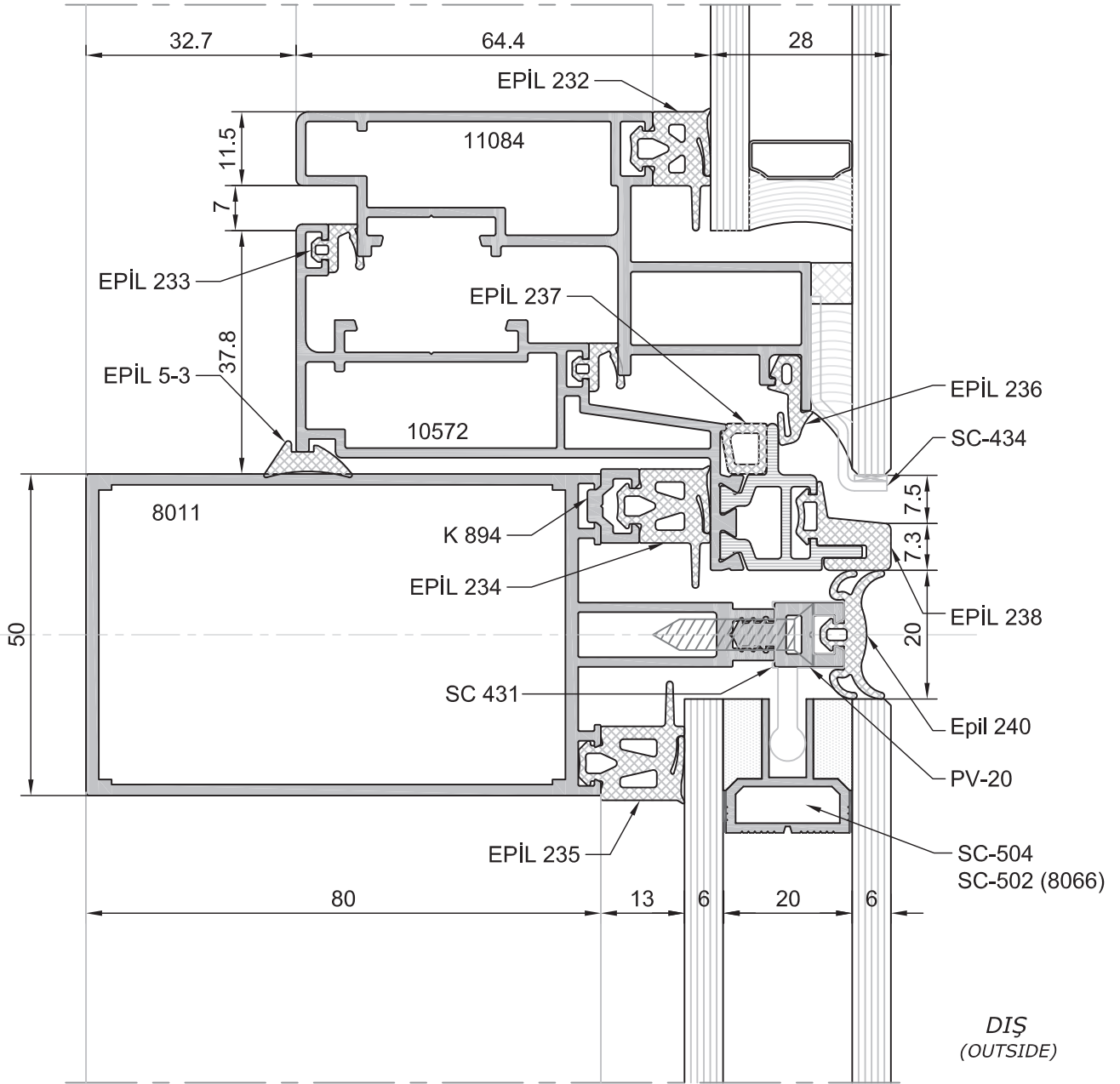
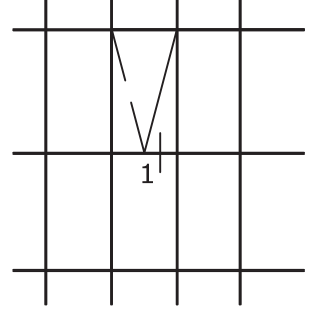


UYARI:

- Yüksekliği 10 metreye kadar olan binalarda uygulanmalıdır.
- Silikonlu kenarın 1m'den yüksek yarı kapaklı cephelerde cam içi bağlantı sisteminin uygulanması şarttır.

- DETAY
- DETAIL

" VİZYON BÖLGE KANAT DETAYI "

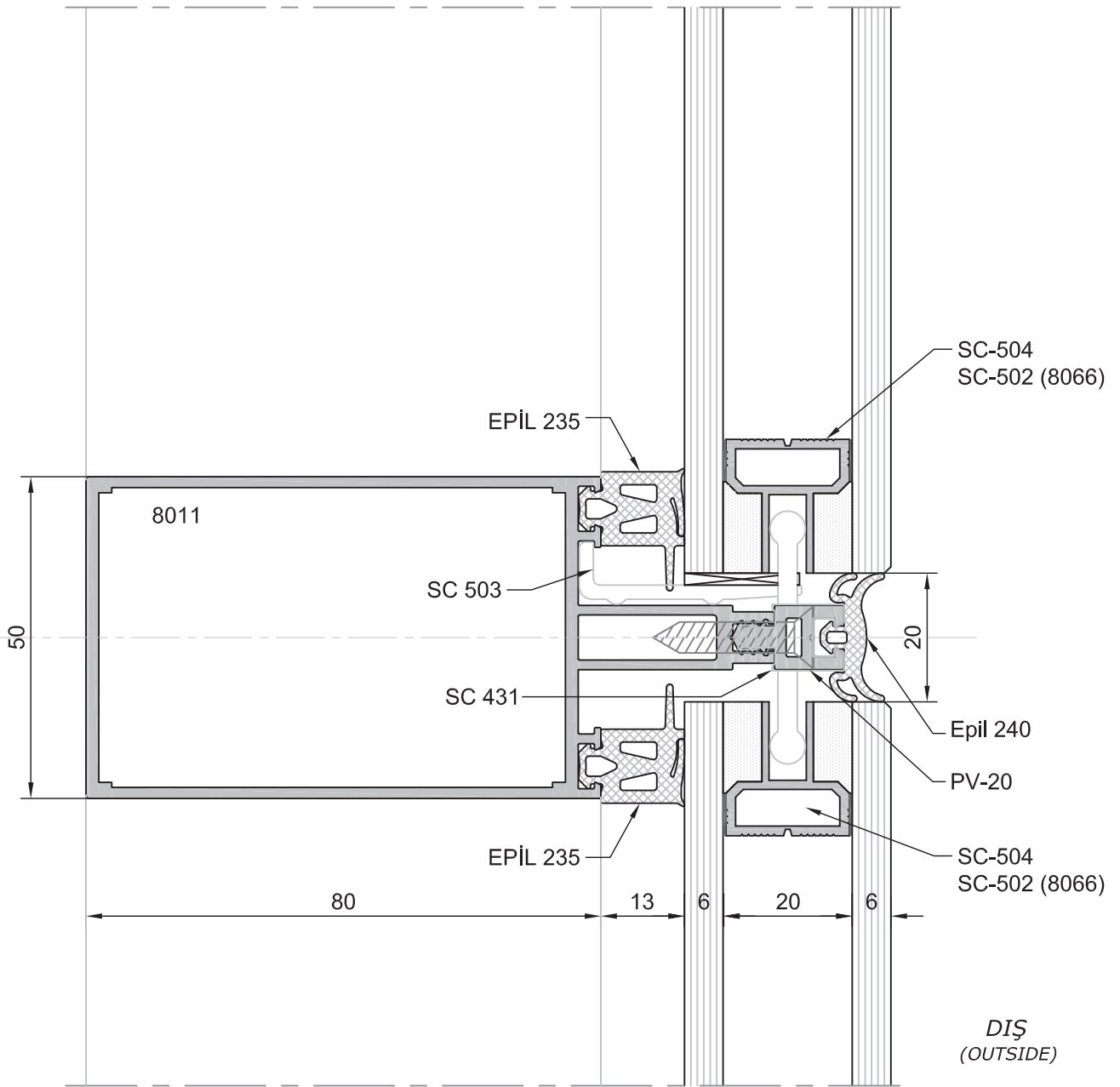
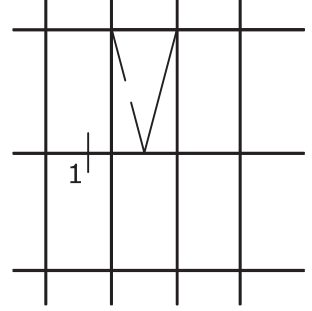


UYARI:

- Yüksekliği 10 metreye kadar olan binalarda uygulanmalıdır.
- Silikonlu kenarın 1m'den yüksek yarı kapaklı cephelerde cam içi bağlantı sisteminin uygulanması şarttır.

- DETAY
- DETAIL

" VİZYON BÖLGE KESİT DETAYI "

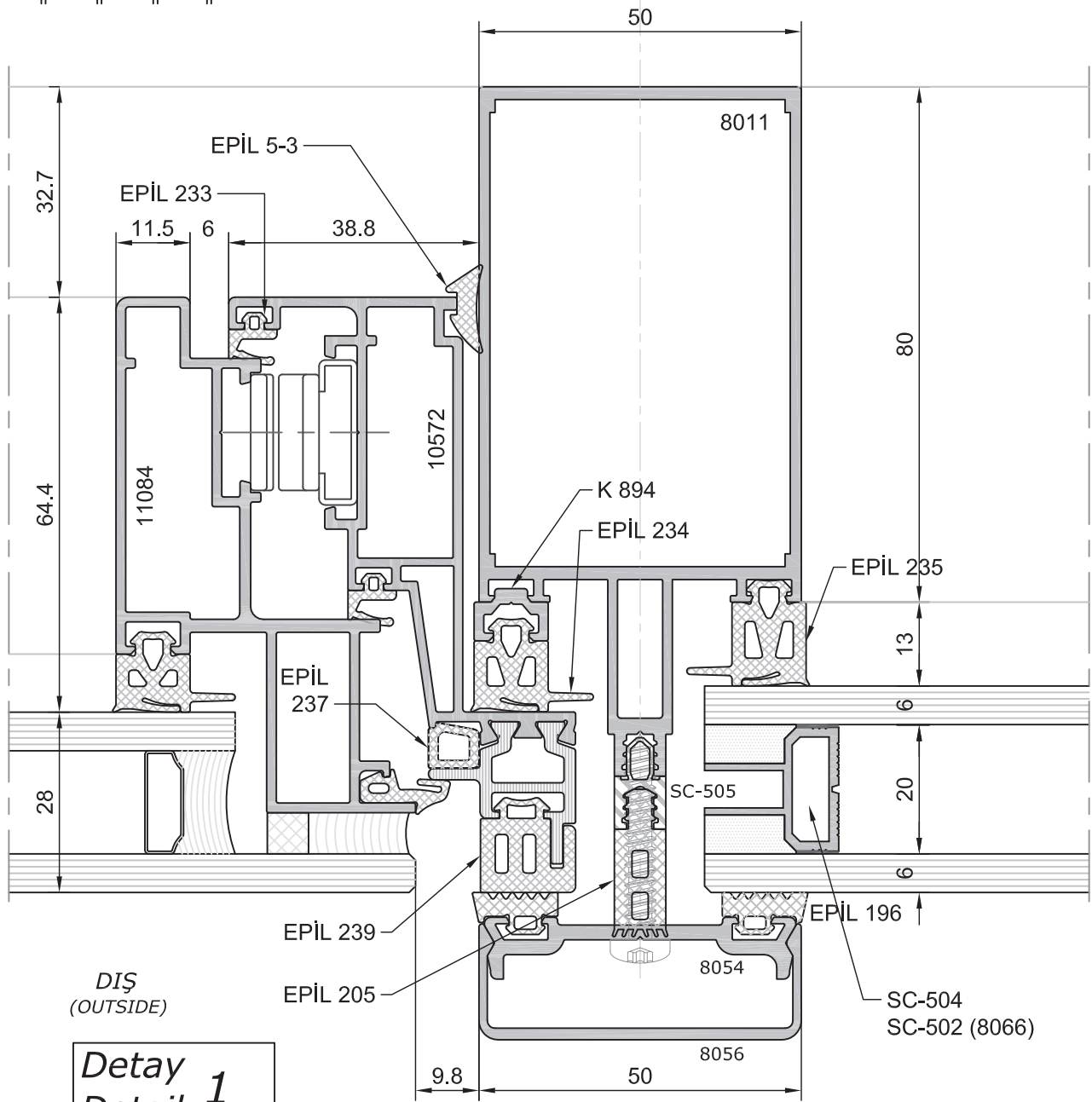
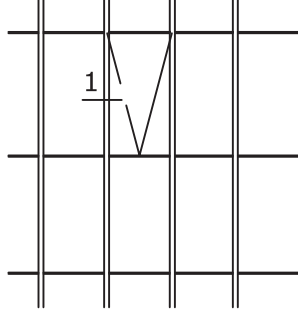


UYARI:

- Yüksekliği 10 metreye kadar olan binalarda uygulanmalıdır.
- Silikonlu kenarın 1m'den yüksek yarı kapaklı cephelerde cam içi bağlantı sisteminin uygulanması şarttır.

- DETAY
- DETAIL

" DÜŞEY KAPAK YATAY CANTALI VİZYON BÖLGE
DETAYI "

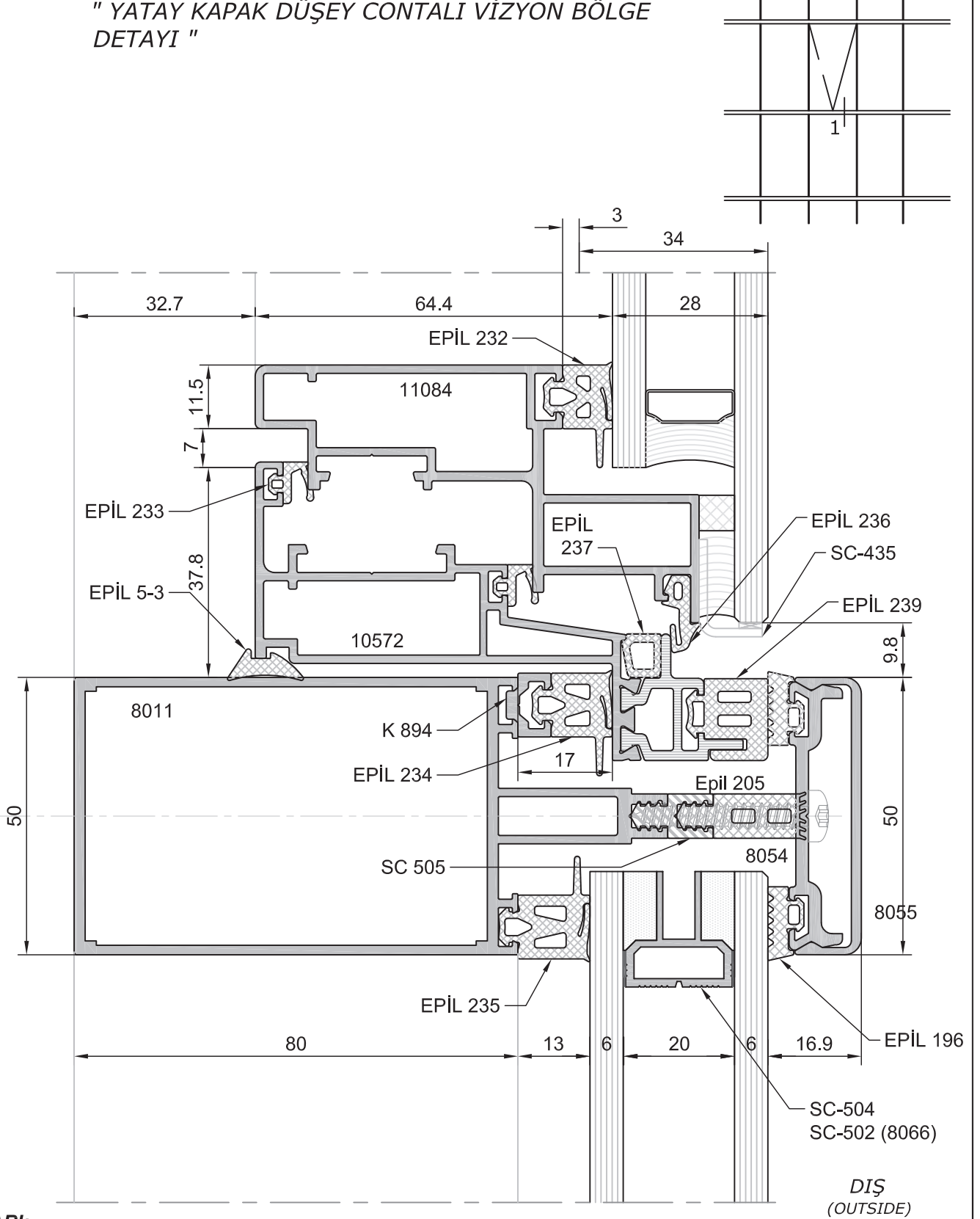


UYARI:

- Yüksekliği 10 metreye kadar olan binalarda uygulanmalıdır.
- Silikonlu kenarın 1m'den yüksek yarı kapaklı cephelerde cam içi bağlantı sisteminin uygulanması şarttır.

- DETAY
- DETAIL

" YATAY KAPAK DÜŞEY CONTALI VİZYON BÖLGE DETAYI "

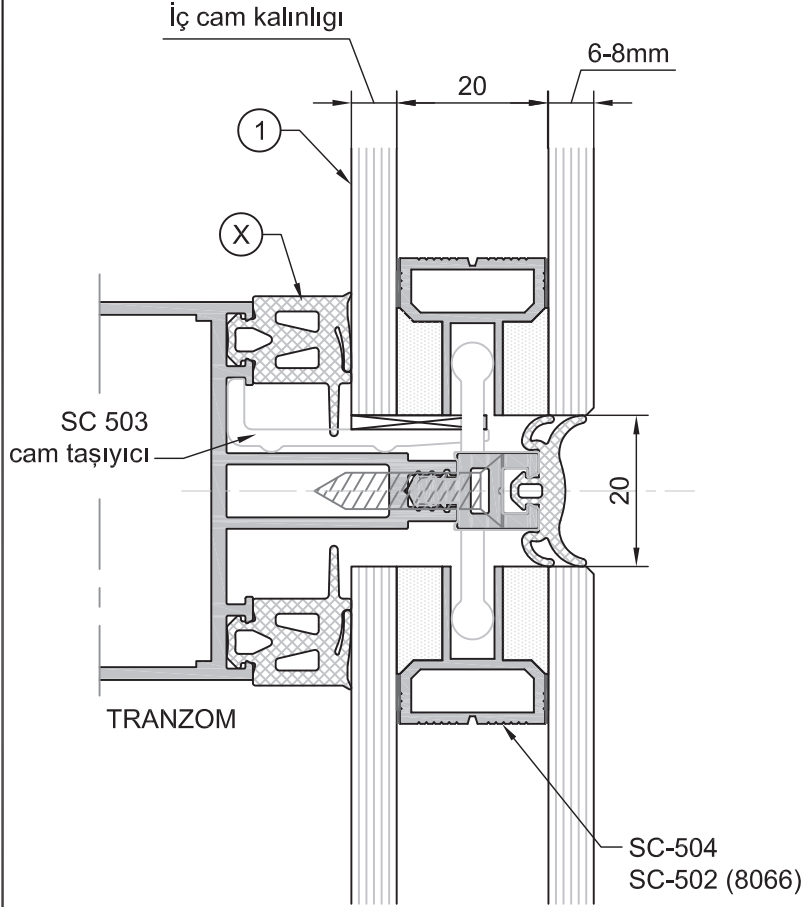


UYARI:

- Yüksekliği 10 metreye kadar olan binalarda uygulanmalıdır.
- Silikonlu kenarın 1m'den yüksek yarı kapaklı cephelerde cam içi bağlantı sisteminin uygulanması şarttır.

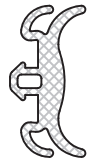
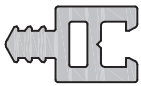
- DETAY
- DETAIL

"CAM KOMBİNASYONU"

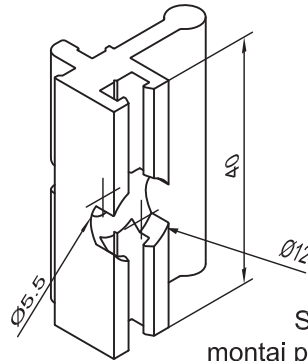


İÇ CAM KALINLIĞI	İÇ CAM CONTASI
	(X)
6mm veya 3+3 lamine	EPİL 235 13mm
8mm veya 4+4 lamine	EPİL 234 11mm
10mm veya 5+5 lamine	EPİL 232 9mm
12mm veya 6+6 lamine	EPİL 231 7mm
14mm veya 6+8 lamine	EPİL 230 5mm
16mm veya 8+8 lamine	EPİL 229 3mm

PV-20
pvc izolatör



Epil 240
cam arası contası



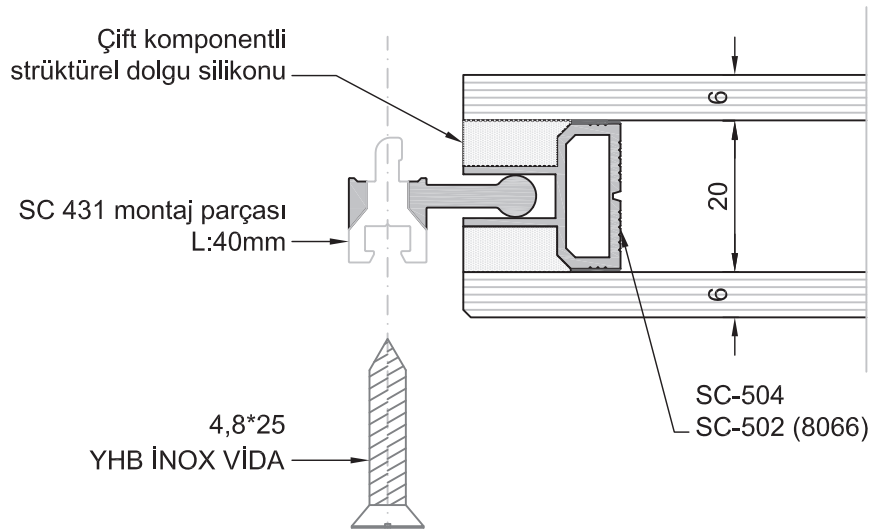
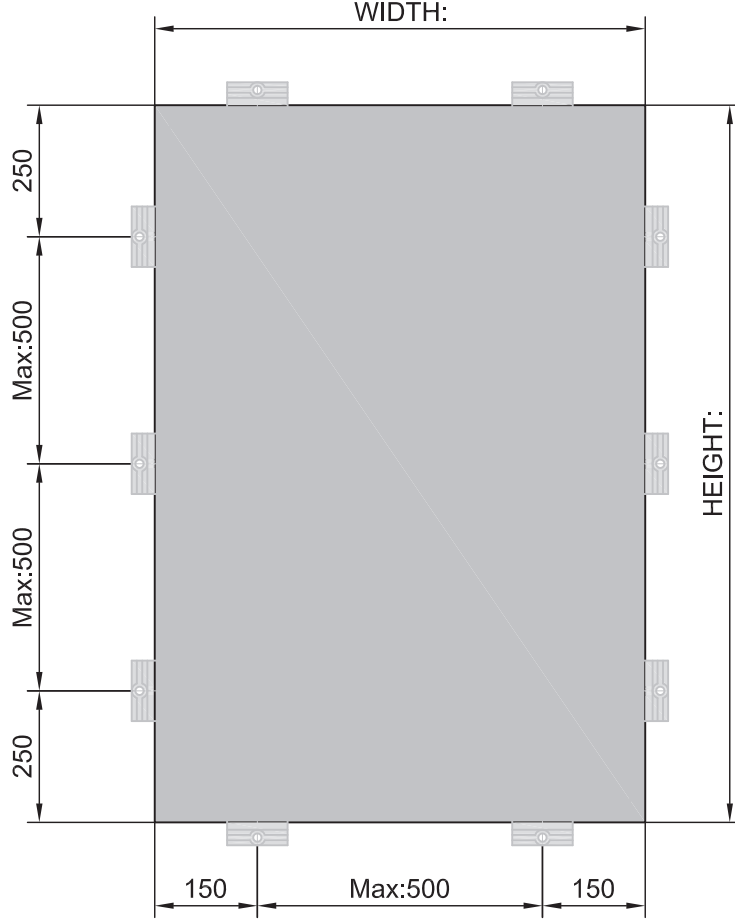
SC 431
montaj parçası
L:40mm

UYARI:

- Yüksekliği 10 metreye kadar olan binalarda uygulanmalıdır.
- Silikonlu kenarın 1m'den yüksek yarı kapaklı cephelerde cam içi bağlantı sisteminin uygulanması şarttır.

- DETAY
- DETAIL

" MONTAJ KLİPSİ YERLEŞİMİ "

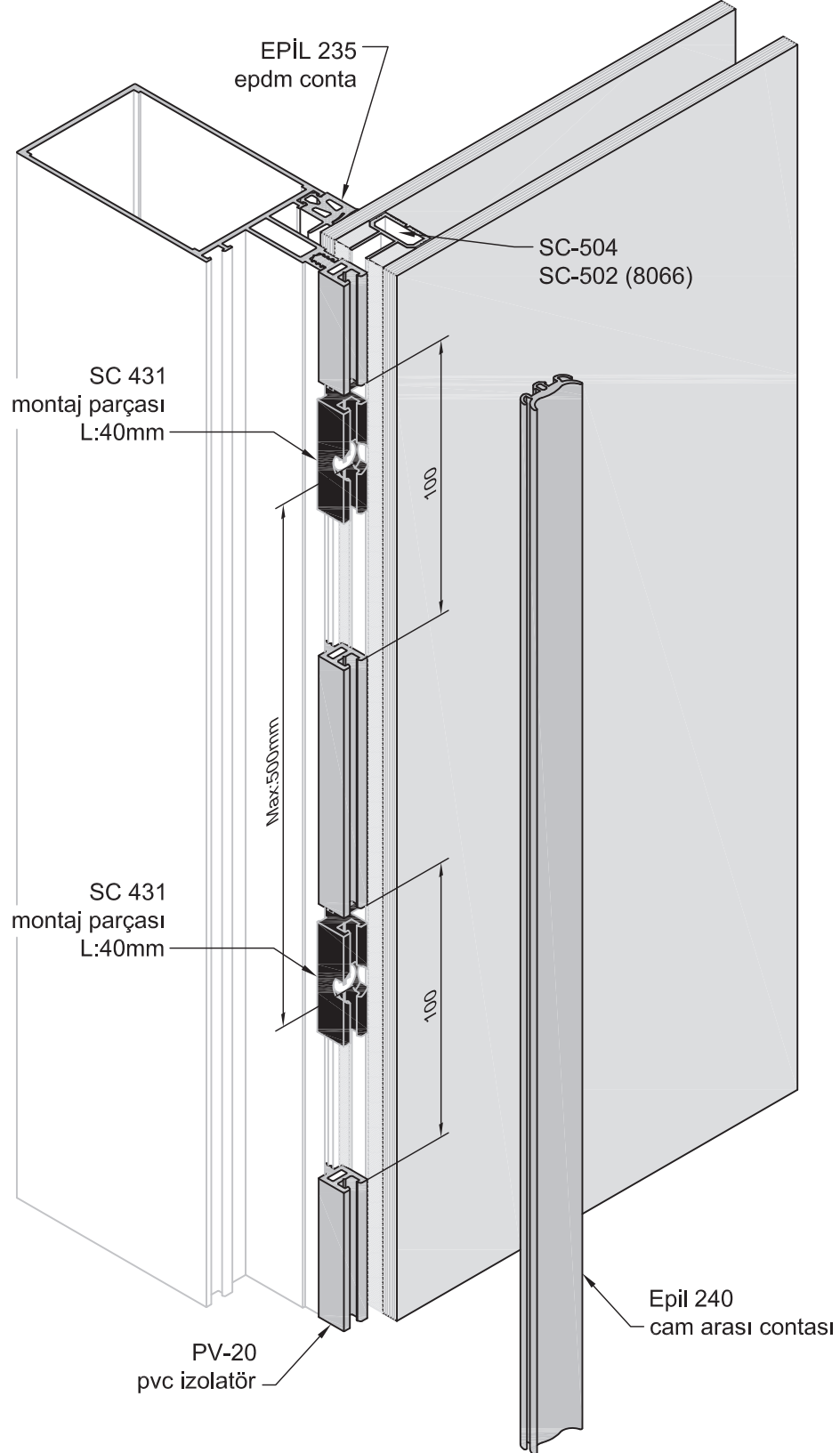


UYARI:

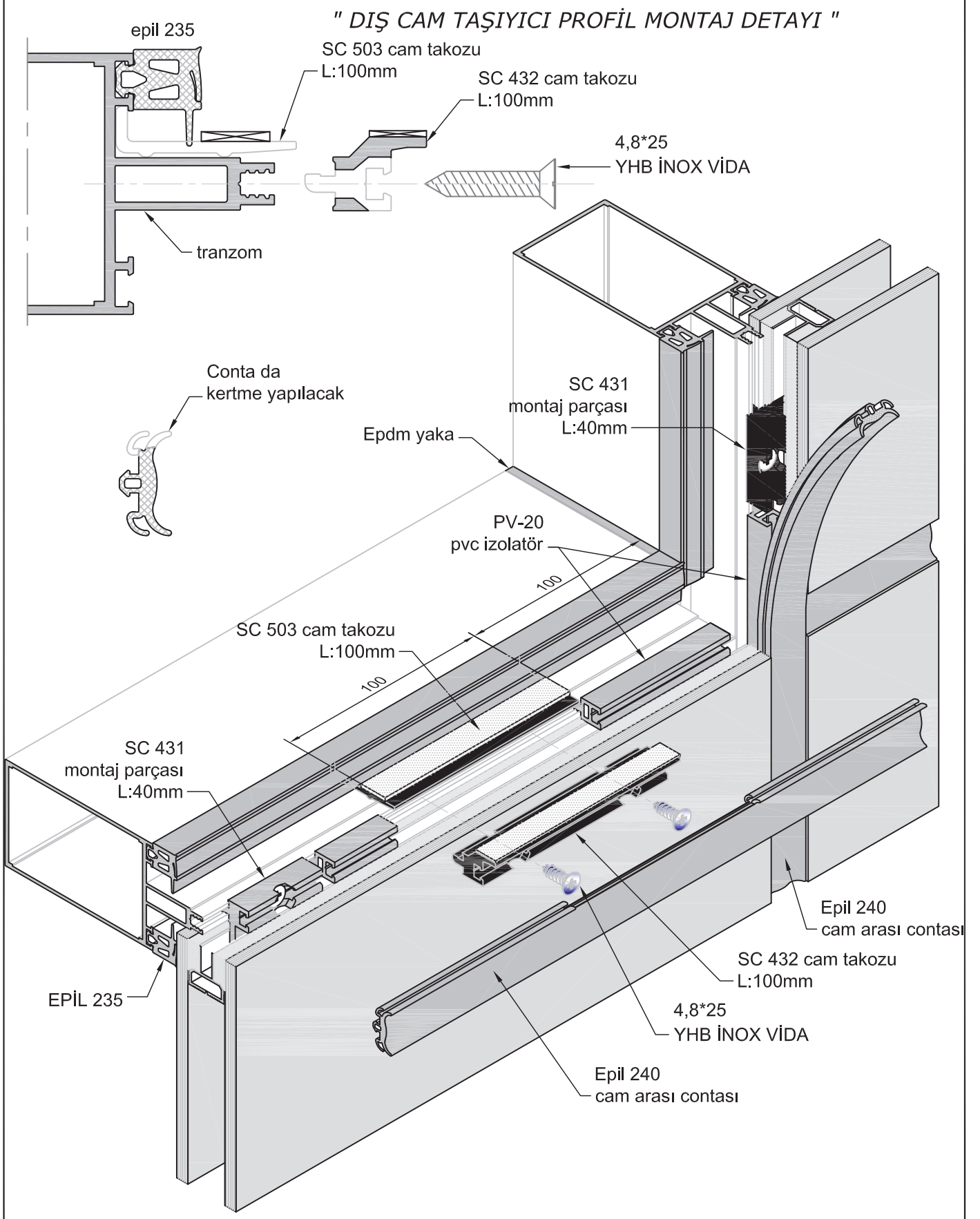
- Yüksekliği 10 metreye kadar olan binalarda uygulanmalıdır.
- Silikonlu kenarın 1m'den yüksek yarı kapaklı cephelerde cam içi bağlantı sisteminin uygulanması şarttır.

- DETAY
- DETAIL

"CAM ve AKSESUAR MONTAJ DETAYI "

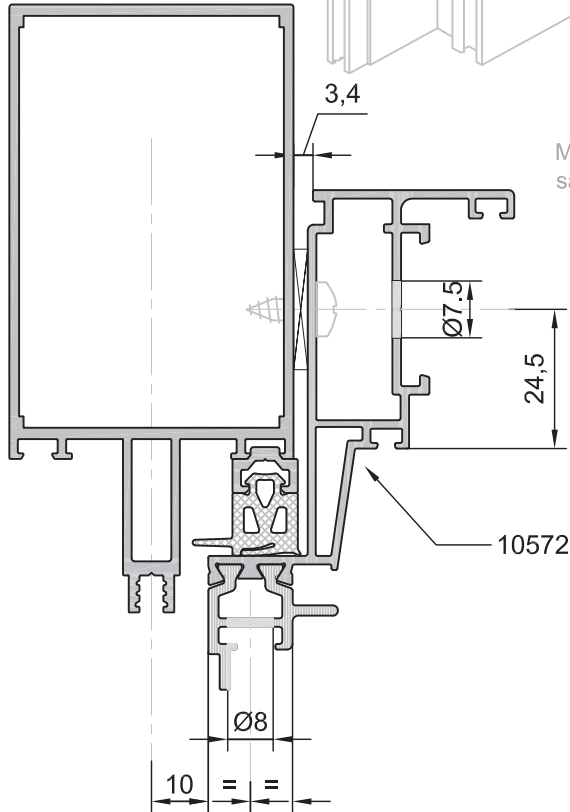
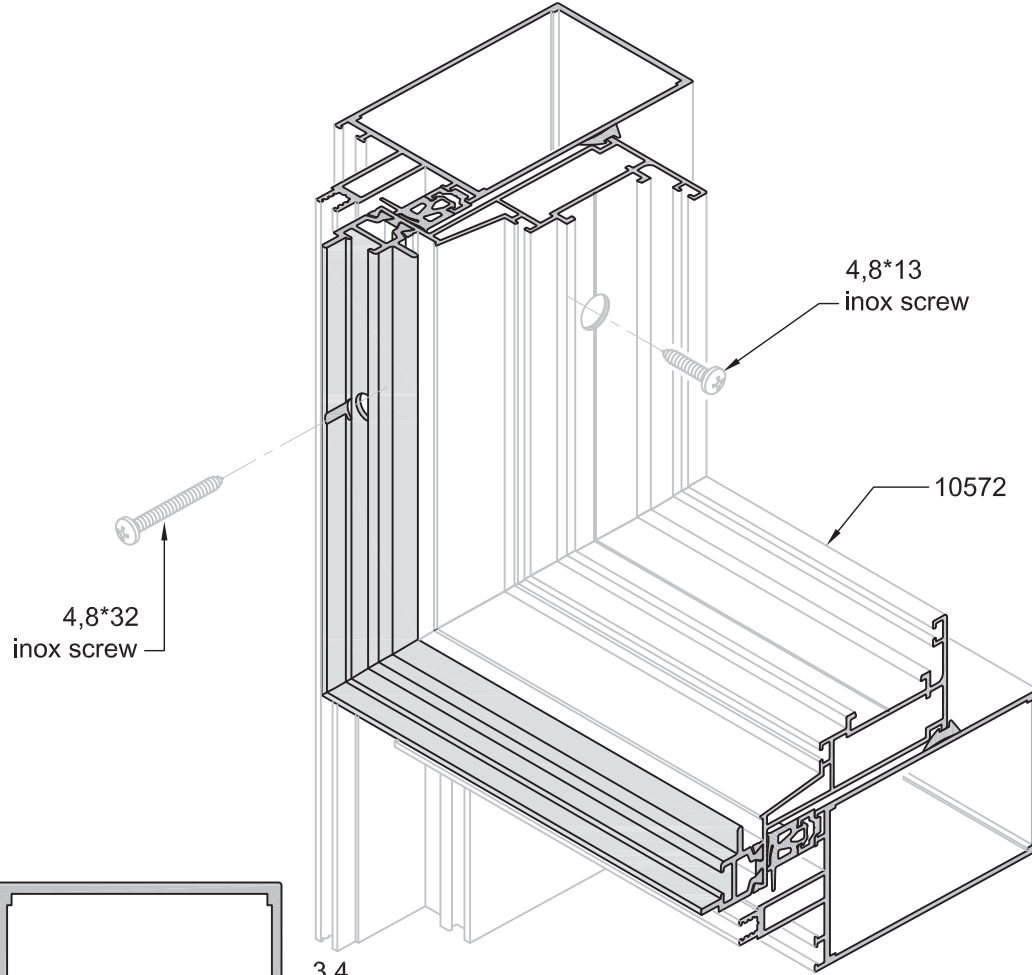


- DETAY
- DETAIL

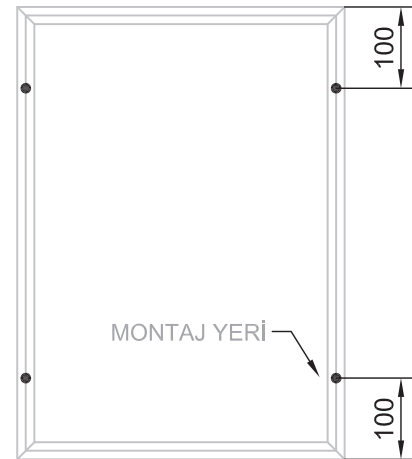


- DETAY
- DETAIL

" PENCERE KASASI MONTAJ DETAYI "

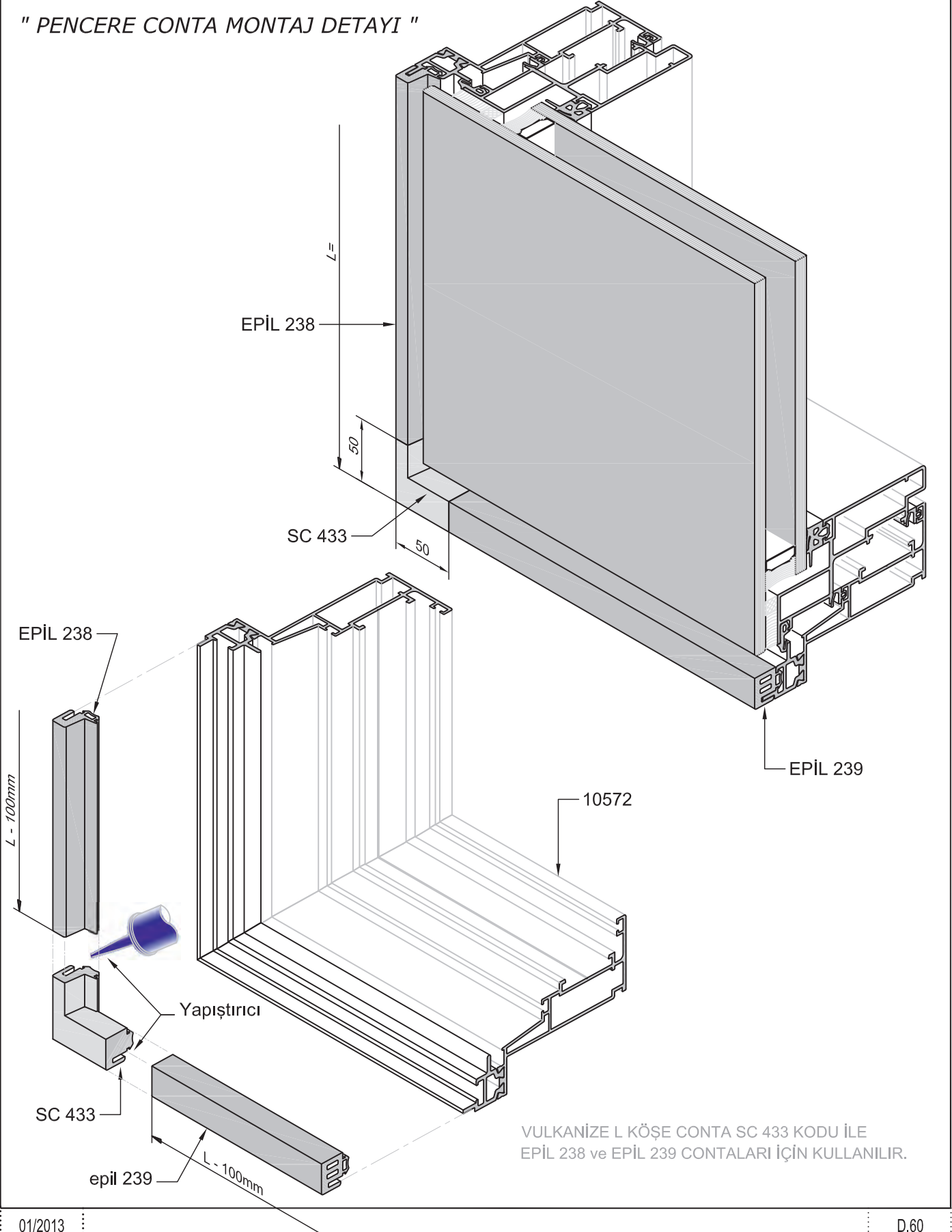


Montaj sırasında pencere kasası ile cephe karkası arasındaki bağlantıyı sağlamak amacıyla ön kısımdan dört adet vida ile kasa sabitlenir.



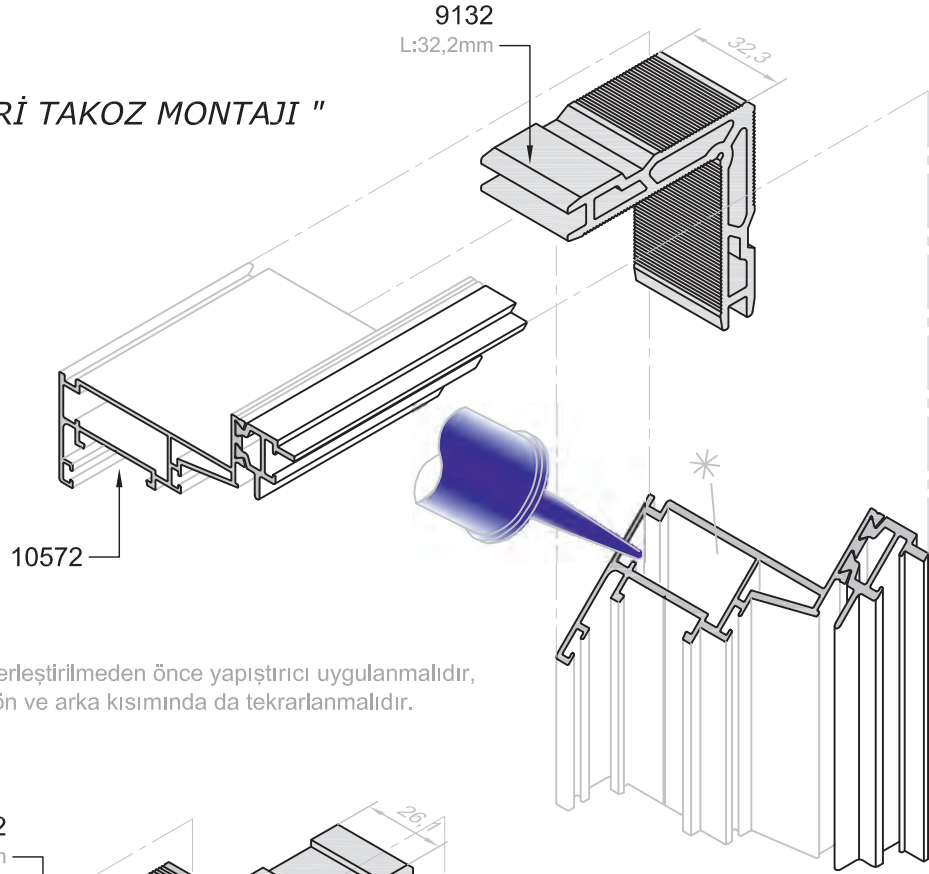
- DETAY
- DETAIL

" PENCERE CONTA MONTAJ DETAYI "

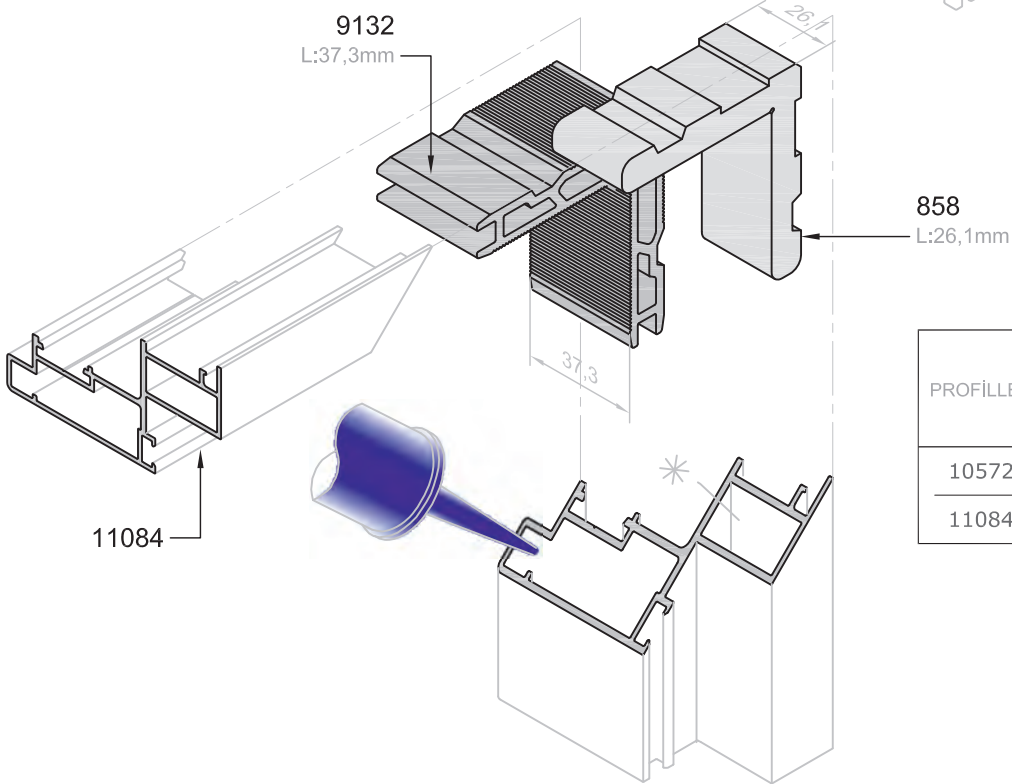


- DETAY
- DETAIL

" PENCERE PROFİLLERİ TAKOZ MONTAJI "



Kutu uc kısımlarına köşe takozu yerleştirilmeden önce yapıştırıcı uygulanmalıdır, bu işlem kasa ve kanat profilinde ön ve arka kısmında da tekrarlanmalıdır.



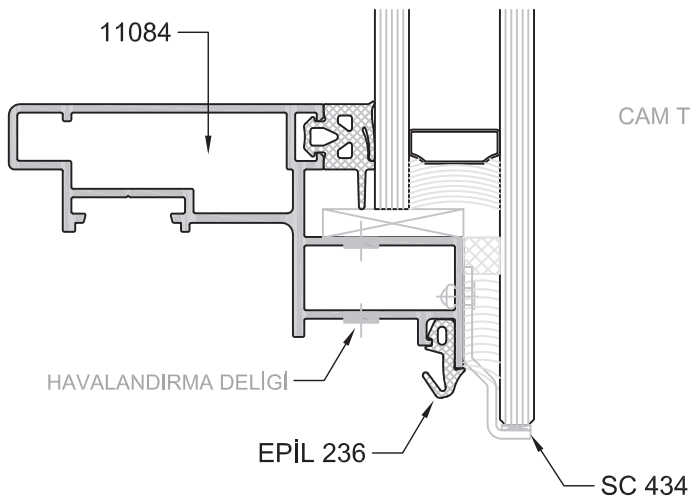
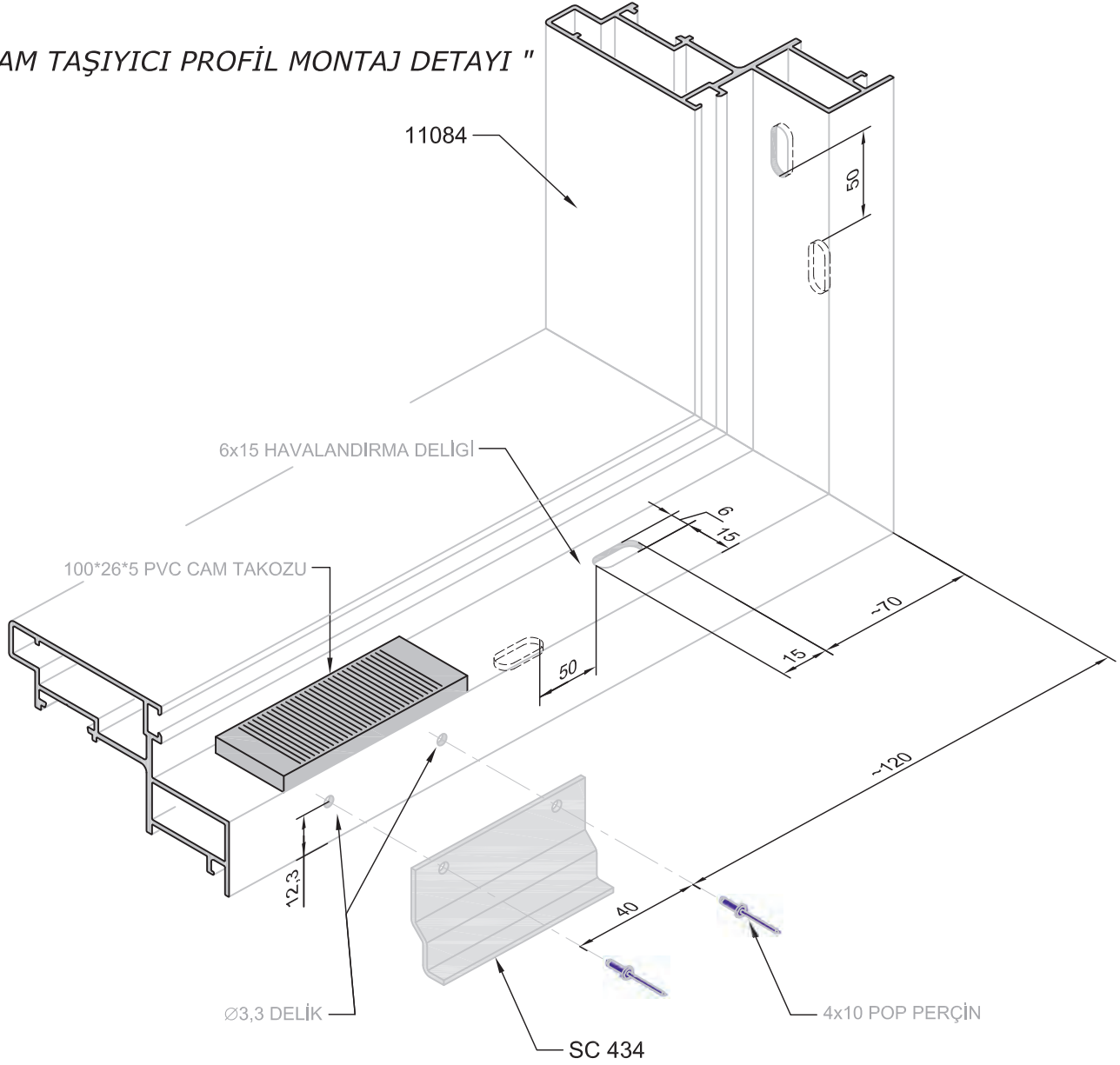
PROFİLLER	İÇ KÖŞE TAKOZU	DIŞ KÖŞE TAKOZU
10572	9132 (32,3mm)	-----
11084	9132 (37,3mm)	858 (26,1mm)

VASİSTAS PENCERE KANAT PROFİLİ KÖŞE BİRLEŞİMİ

* Birleştirme yapılmadan önce kesilmiş profil ağzlarına silikon uygulanmalıdır.

- DETAY
- DETAIL

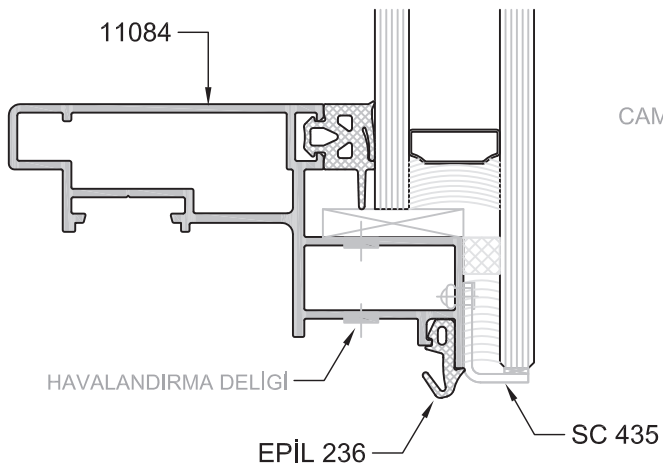
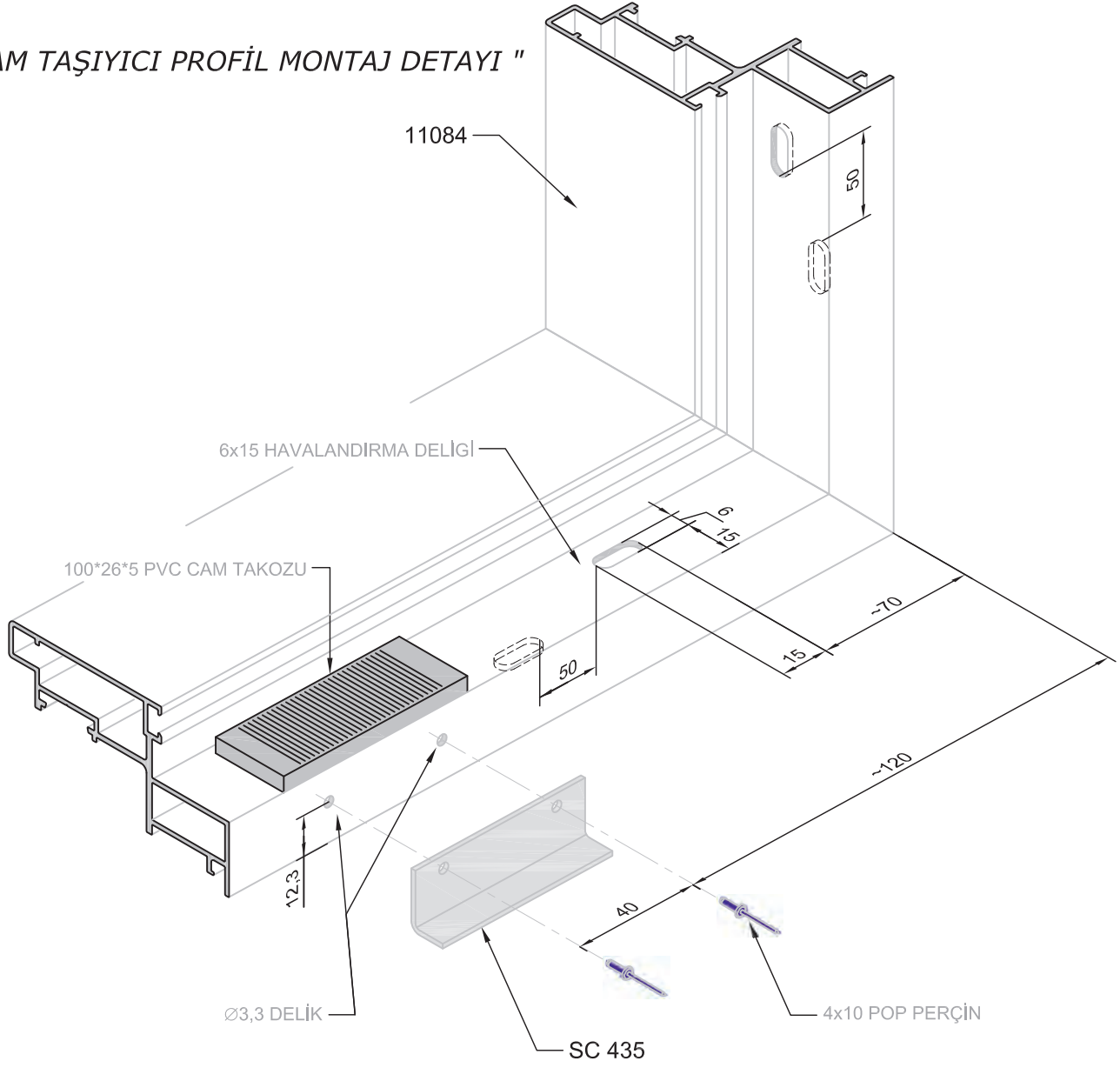
" CAM TAŞIYICI PROFİL MONTAJ DETAYI "



CAM TAŞIYICI MONTAJI ve HAVA SU TAHLİYE DELİK İŞLEMLERİ

- DETAY
- DETAIL

" CAM TAŞIYICI PROFİL MONTAJ DETAYI "

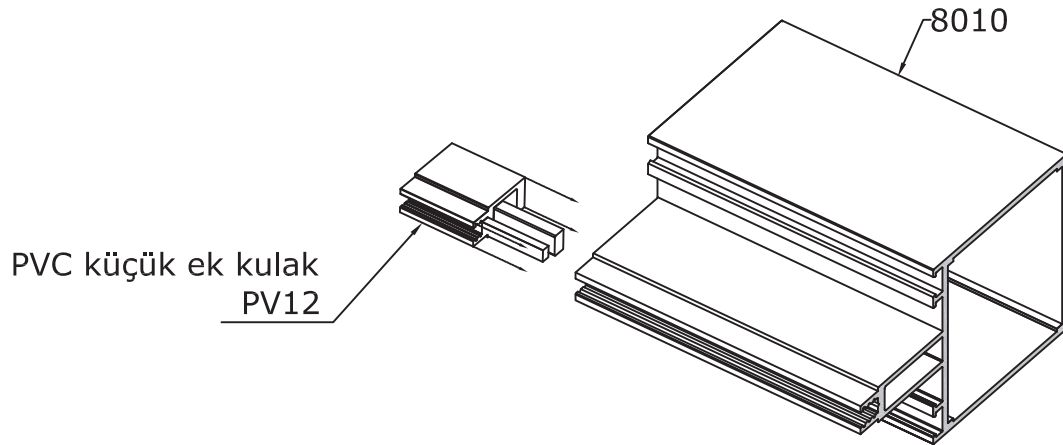
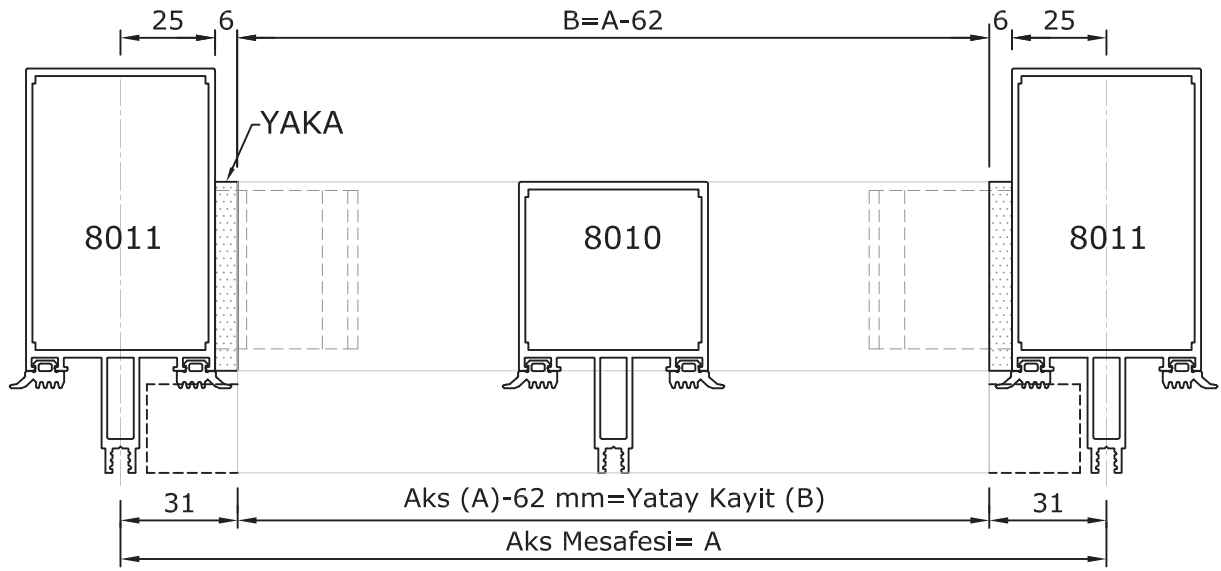


CAM TAŞIYICI MONTAJI ve HAVA SU TAHLİYE DELİK İŞLEMLERİ

EF-50
KLASİK SİSTEM
MONTAJ ÇİZİMLERİ
CUTTING MEASURES PLANS
ASSEMBLY DRAWING

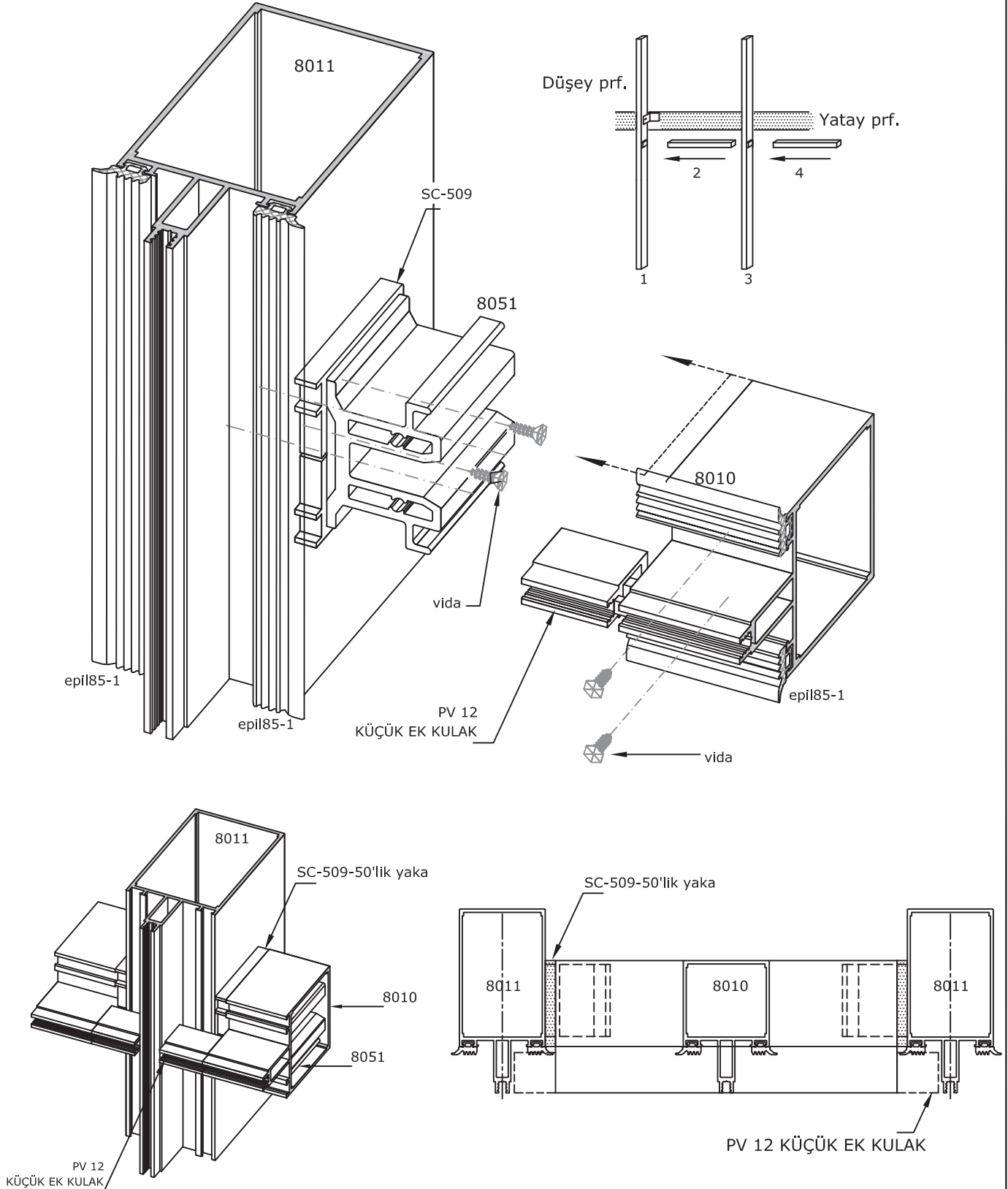
- KLASİK SİSTEM KESİM VE MONTAJ DETAYLARI
- CUTTING MEASURES PLANS AND ASSEMBLY DRAWING

Klasik Sistem Yatay Kayıt İmalat Ölçüsü



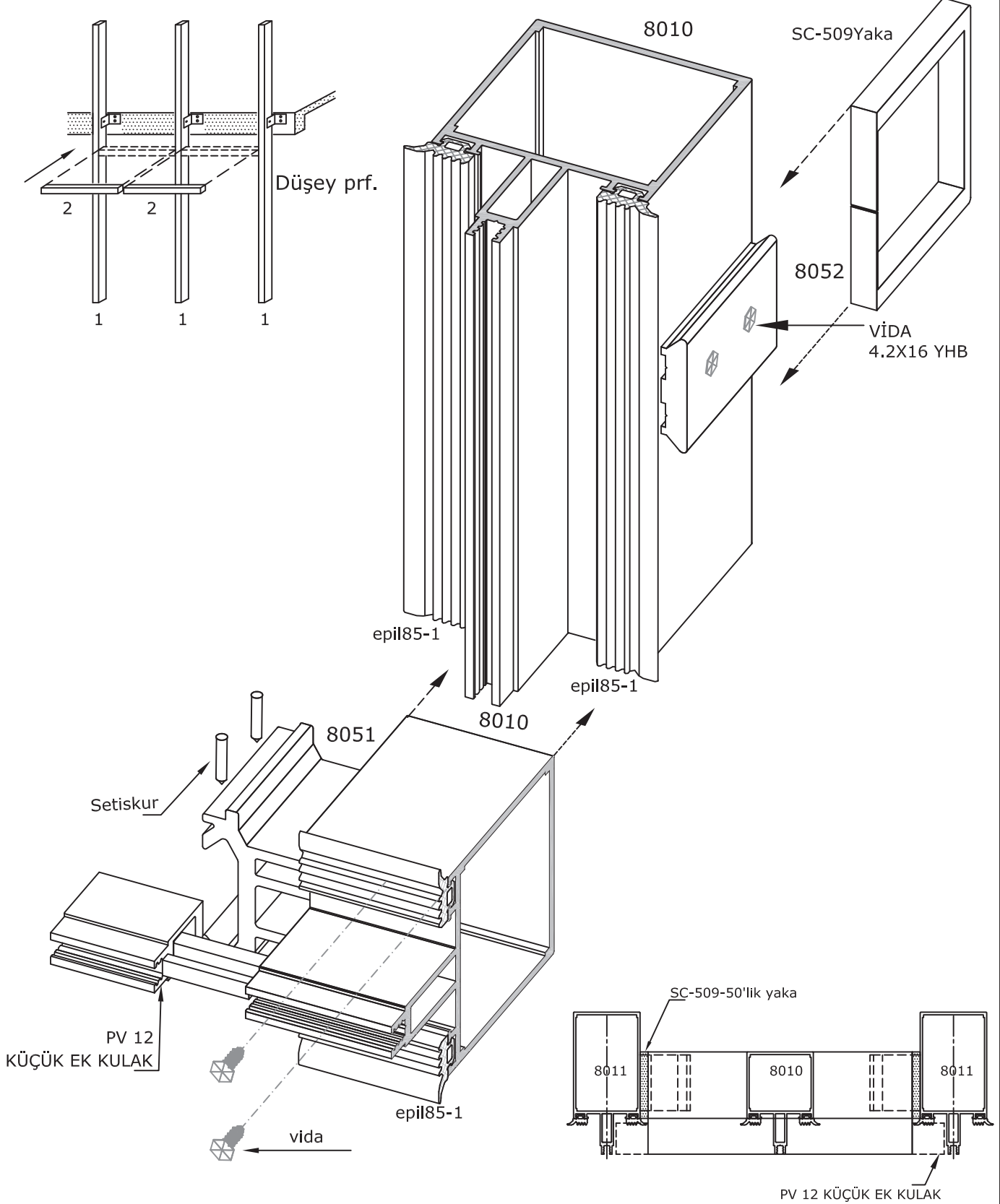
- KLASİK SİSTEM KESİM VE MONTAJ DETAYLARI
- CUTTING MEASURES PLANS AND ASSEMBLY DRAWING

Klasik Sistem Yatay Kayıt Montaj Detayı (Klasik Bağlantı)



- KLASİK SİSTEM KESİM VE MONTAJ DETAYLARI
- CUTTING MEASURES PLANS AND ASSEMBLY DRAWING

Klasik Sistem Yatay Kayıt Montaj Detayı (Kırlangıç Bağlantı)



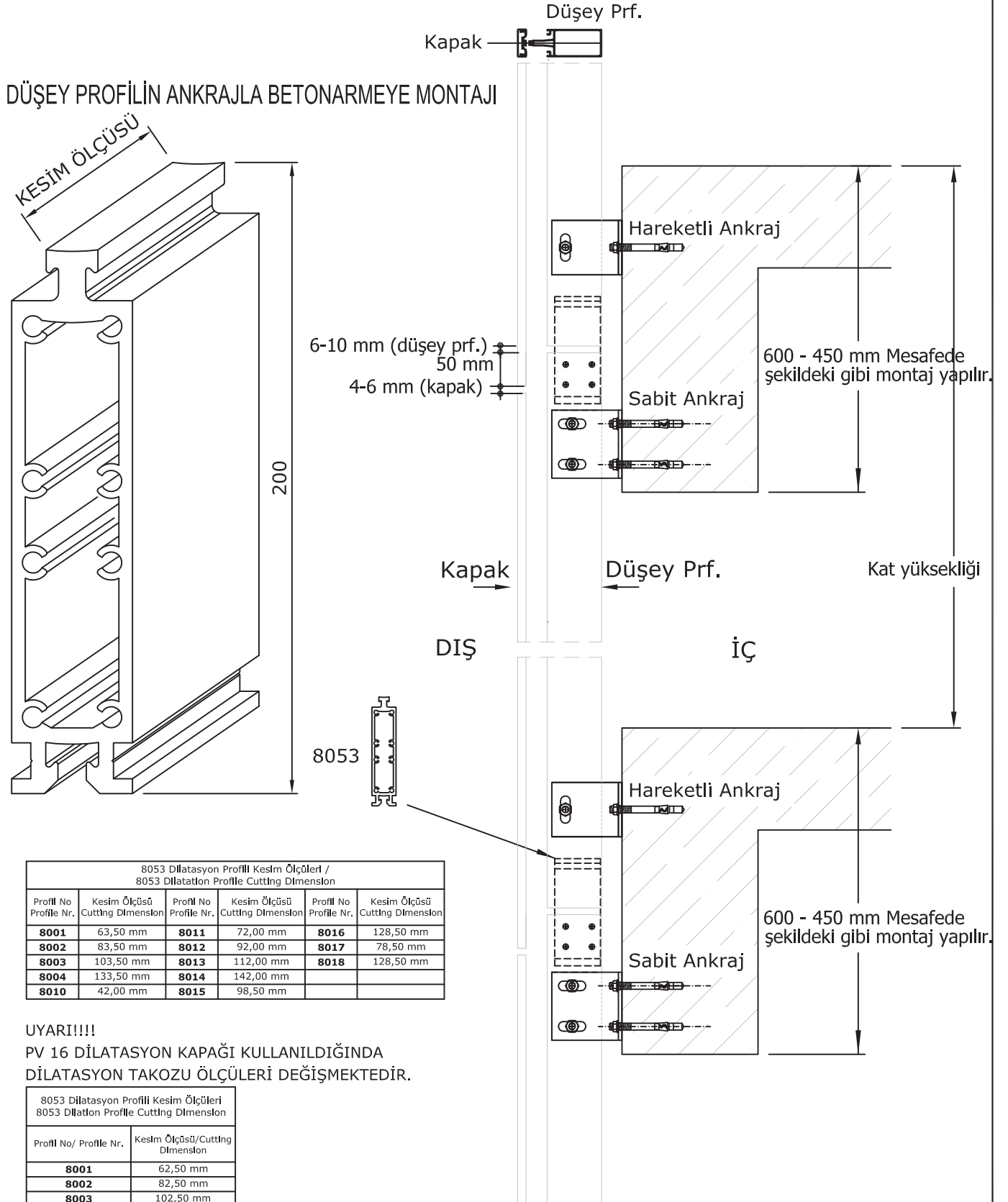
EF-50
GENEL

KESİM PLANLARI VE
MONTAJ ÇİZİMLERİ
*CUTTING MEASURES PLANS
AND ASSEMBLY DRAWING*

- GENEL KESİM PLANLARI VE MONTAJ ÇİZİMLERİ
- CUTTING MEASURES PLANS AND ASSEMBLY DRAWING

Düsey Profilin Ankrajlarla Cepheye Montajı

DÜŞEY PROFİLİN ANKRAJLA BETONARMEYE MONTAJI



- GENEL KESİM PLANLARI VE MONTAJ ÇİZİMLERİ
- CUTTING MEASURES PLANS AND ASSEMBLY DRAWING

AÇILI DÜŞEY PROFİL MONTAJ ŞEMASI

