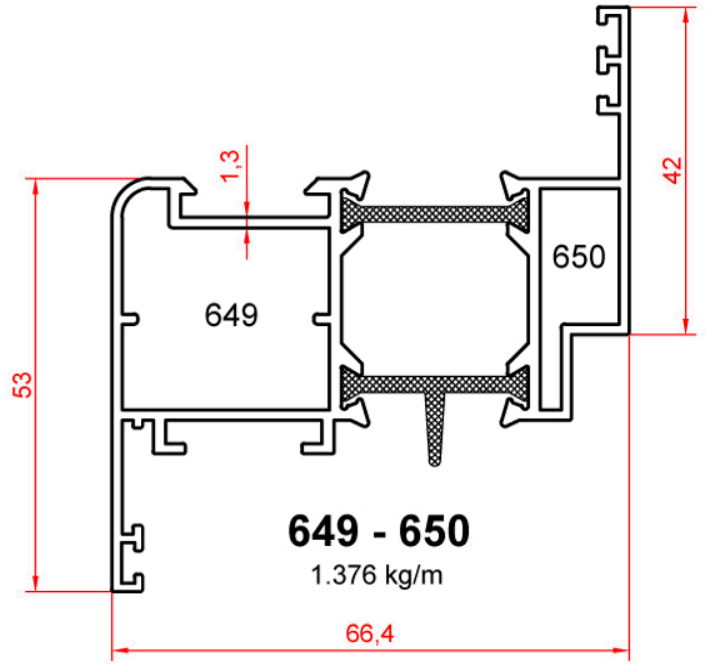
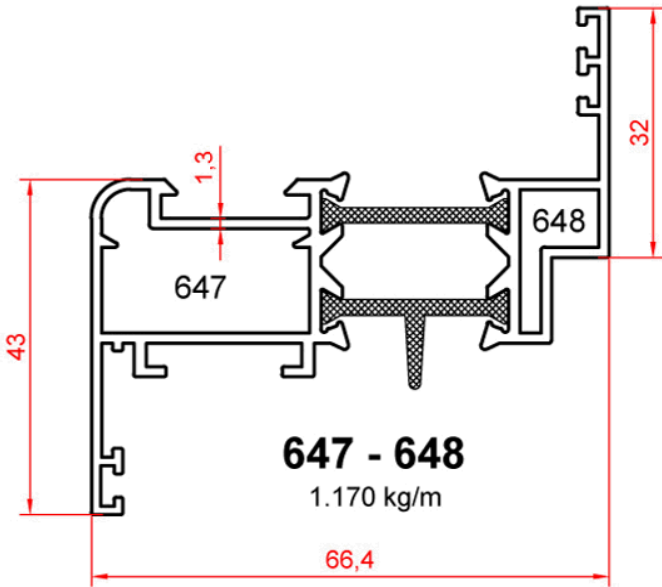
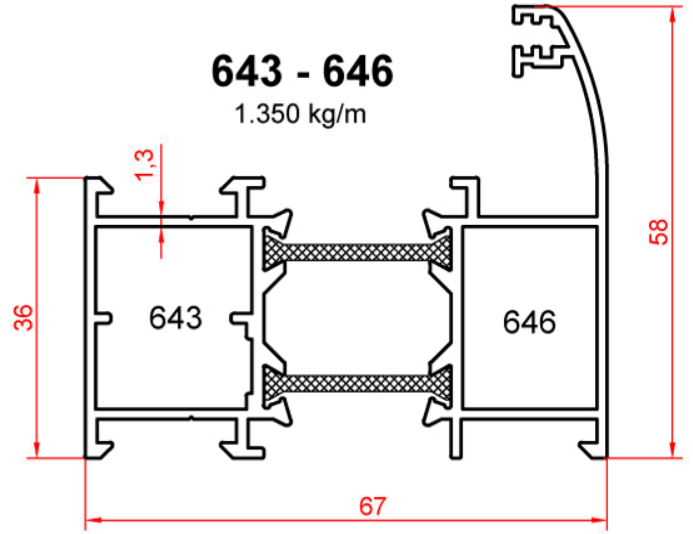
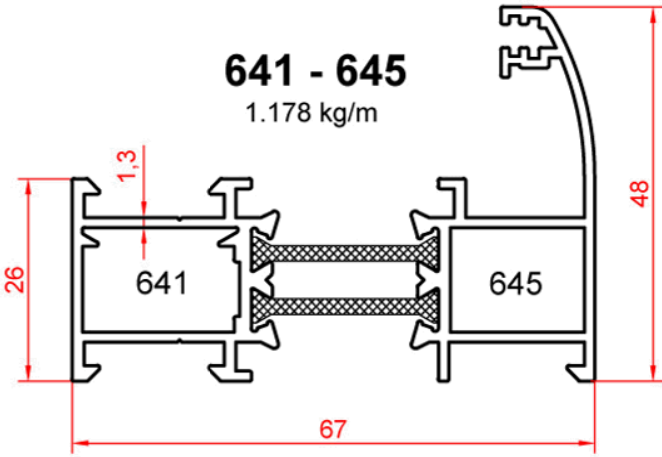
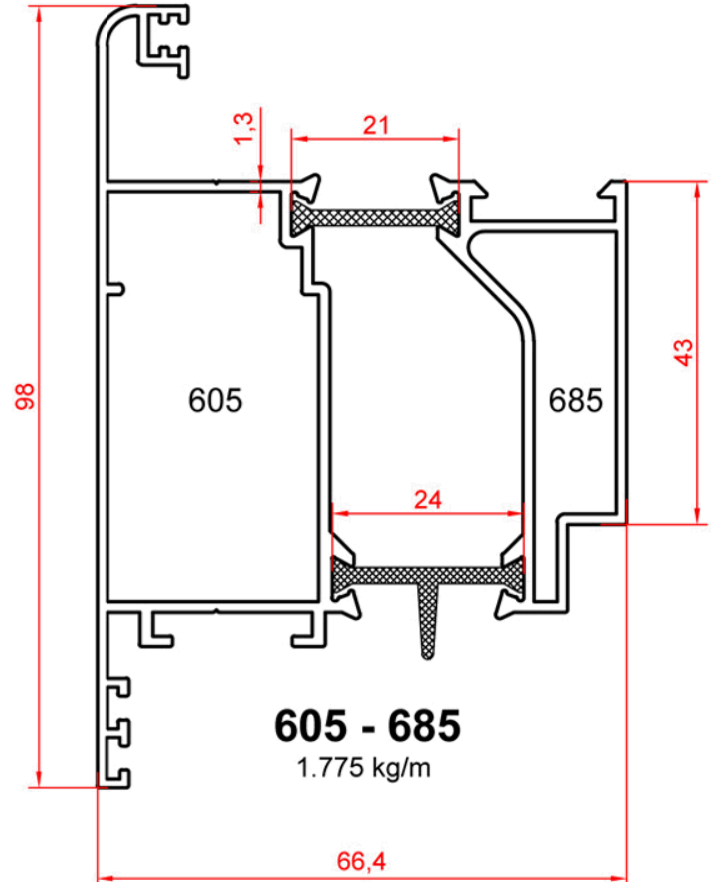
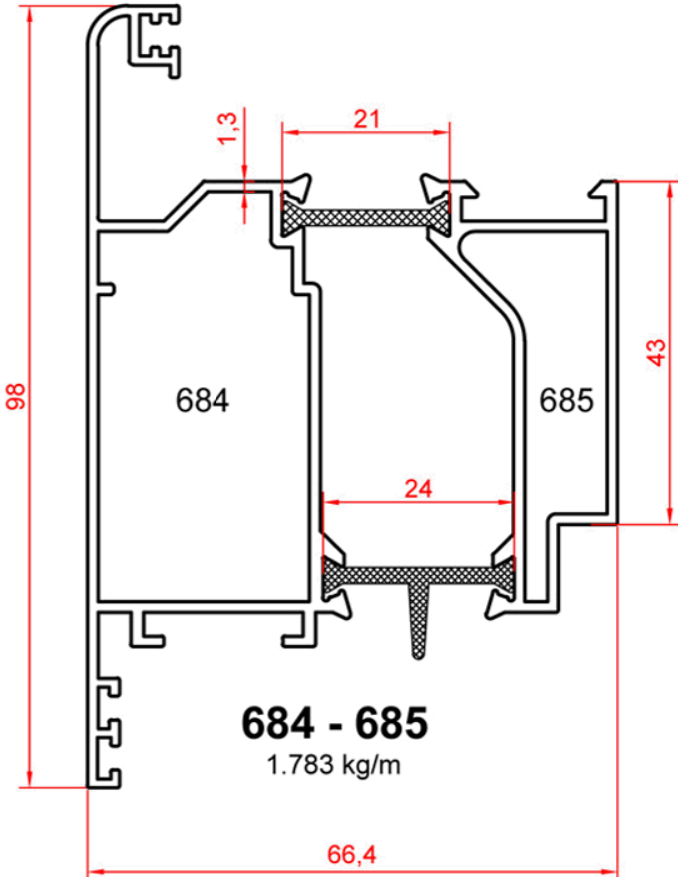
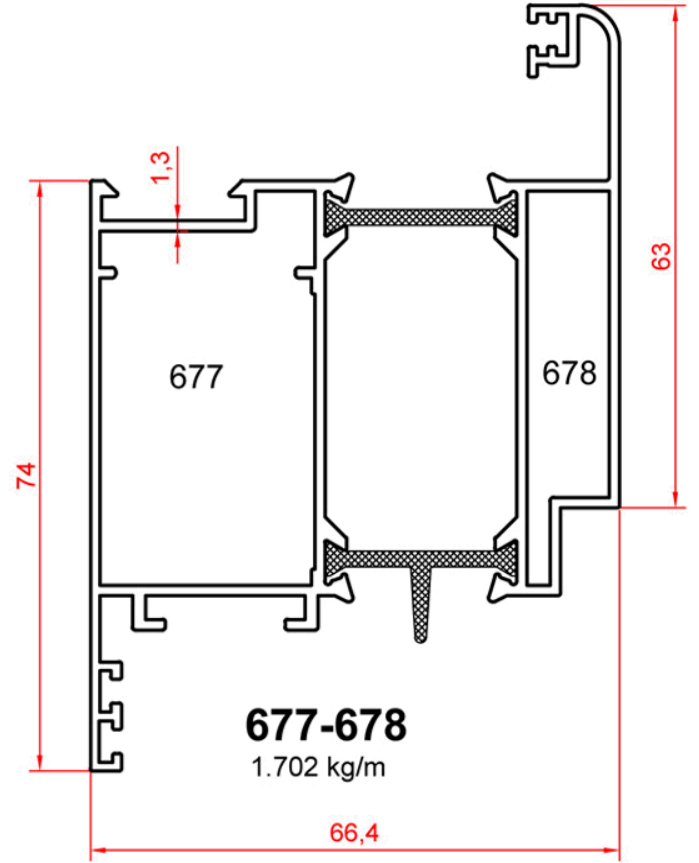
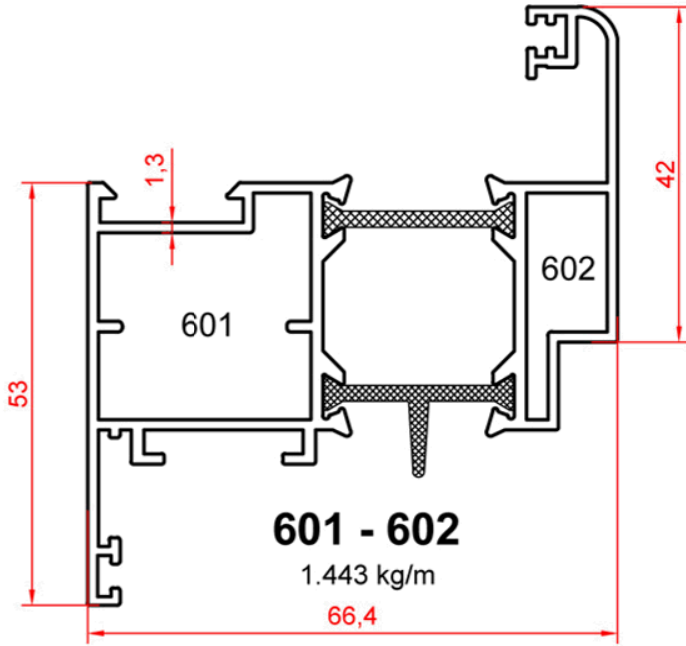


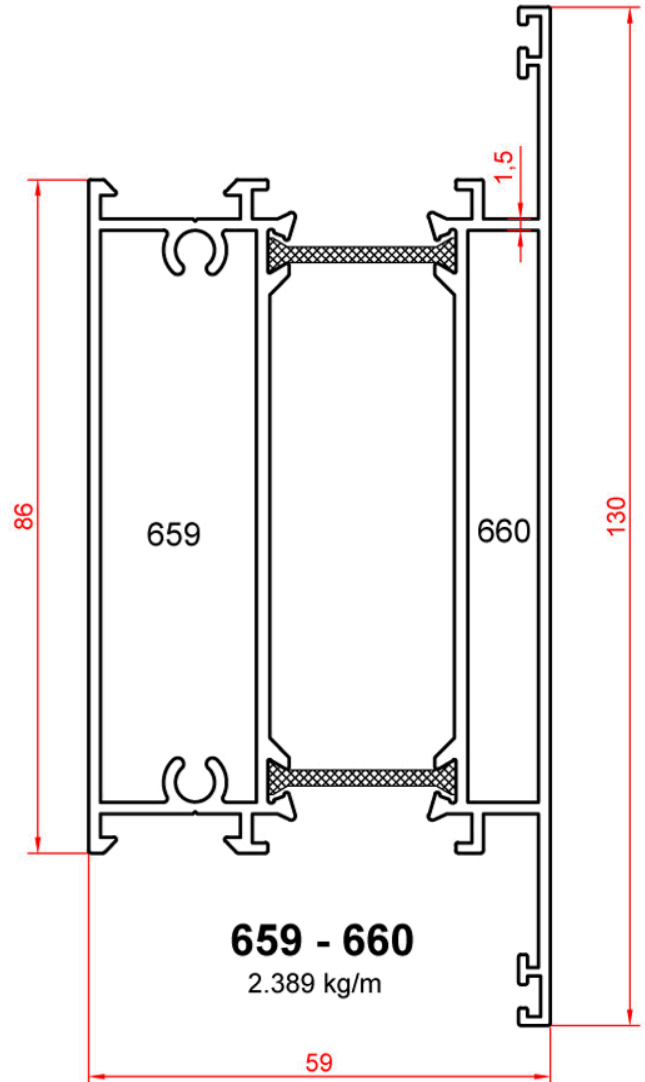
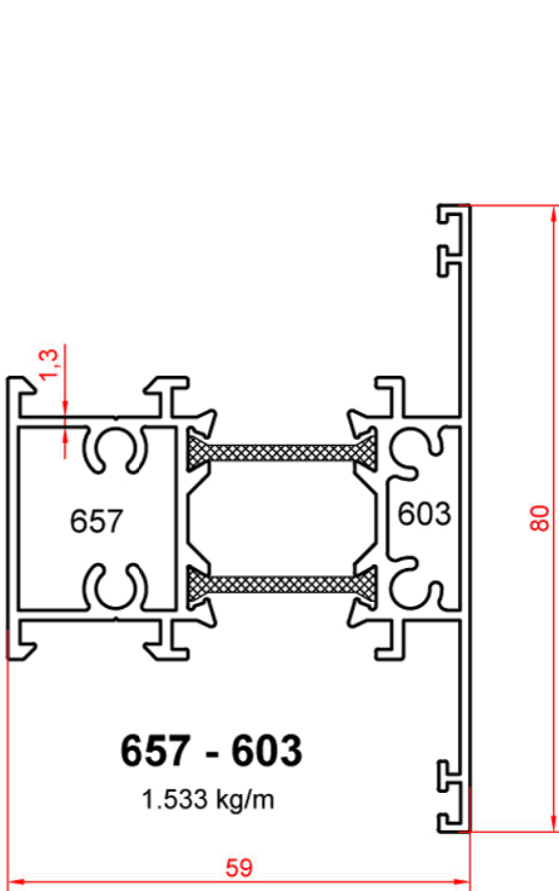
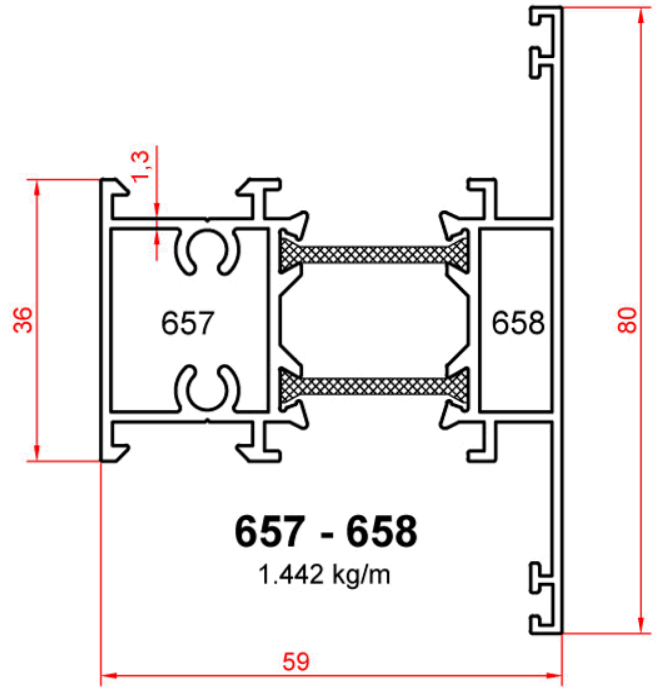
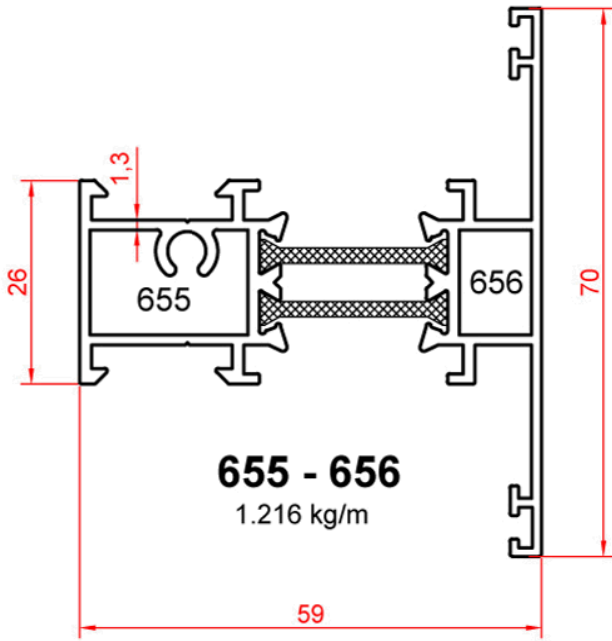


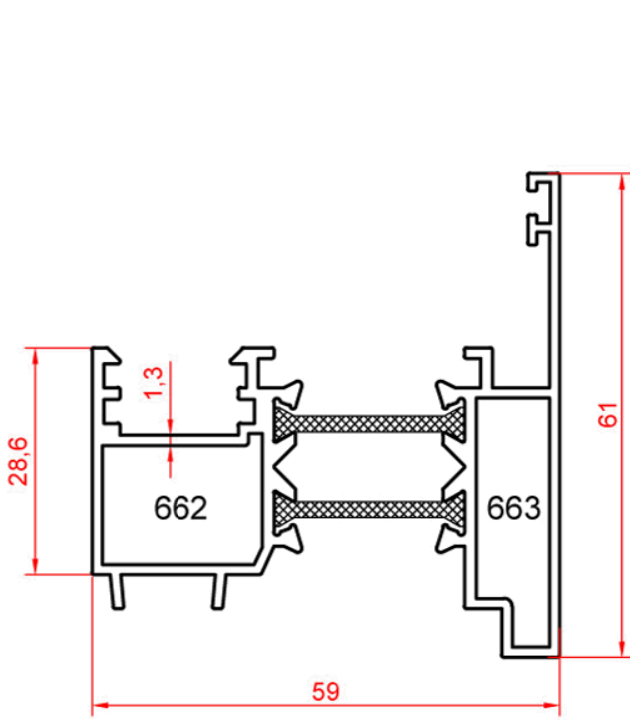
AKPA[®]
ALÜMİNYUM PLASTİK
SAN. VE TİC. LTD. ŞTİ.

İZO YWD 59 SERİSİ

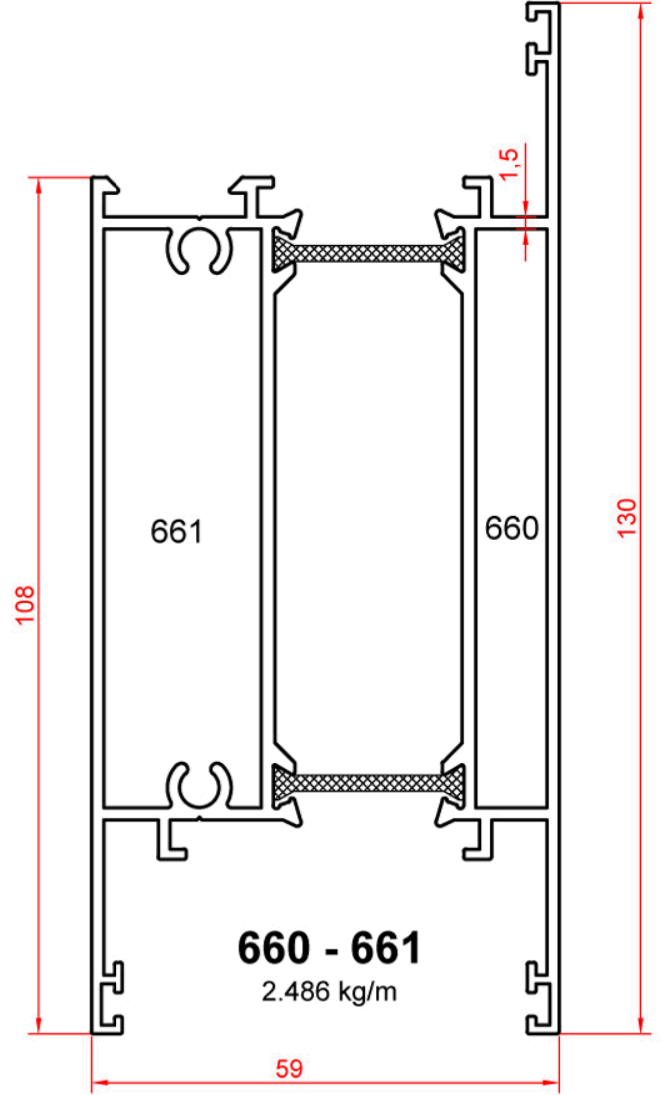




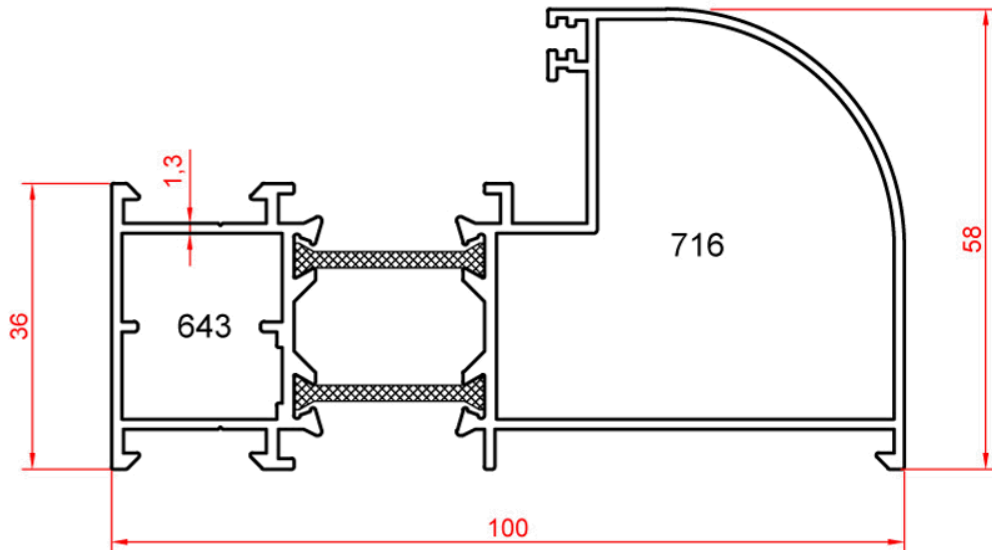




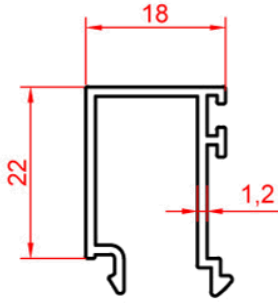
662- 663
1.230 kg/m



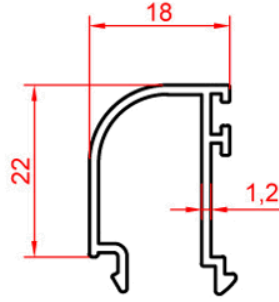
660 - 661
2.486 kg/m



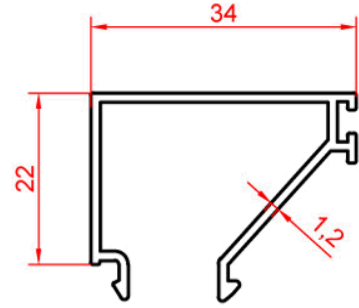
643 - 716
1.616 kg/m



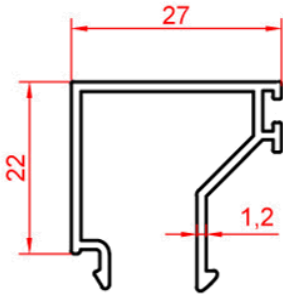
664
0.266 kg/m



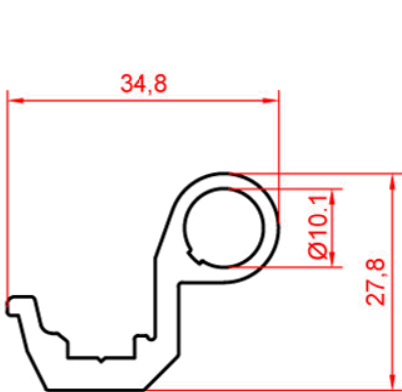
665
0.253 kg/m



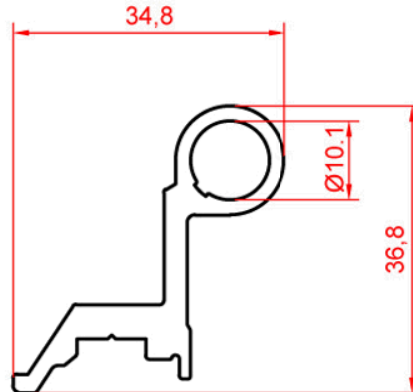
676
0.331 kg/m



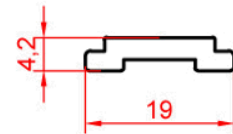
606
0.299 kg/m



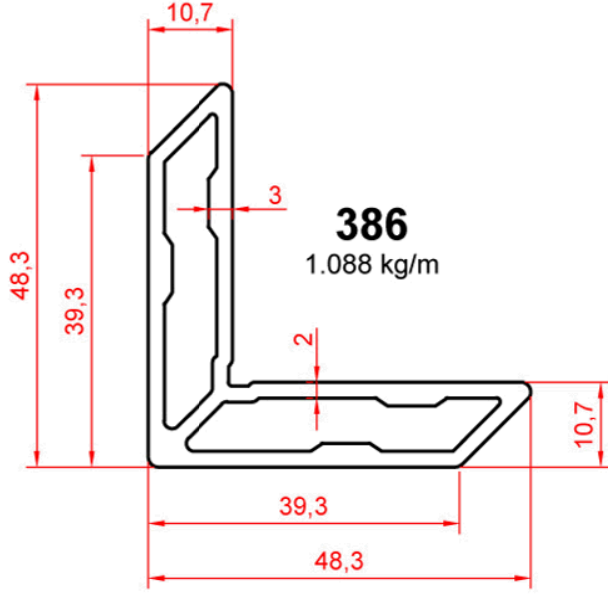
667
0.612 kg/m



668
0.645 kg/m



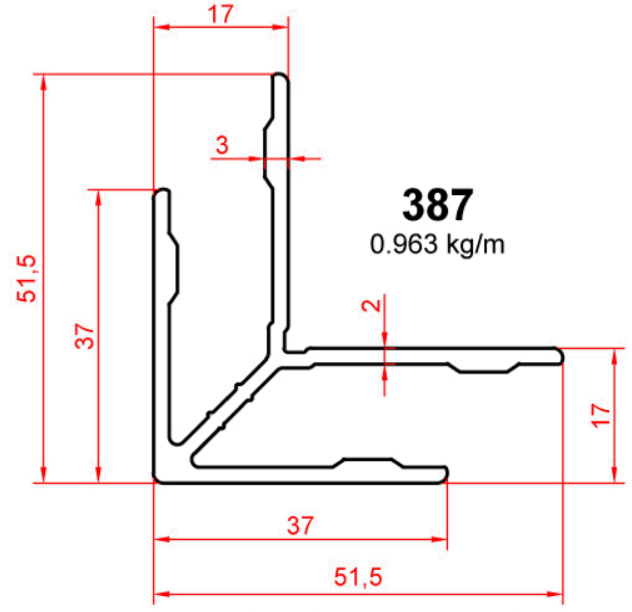
1122
0.157 kg/m



386

1.088 kg/m

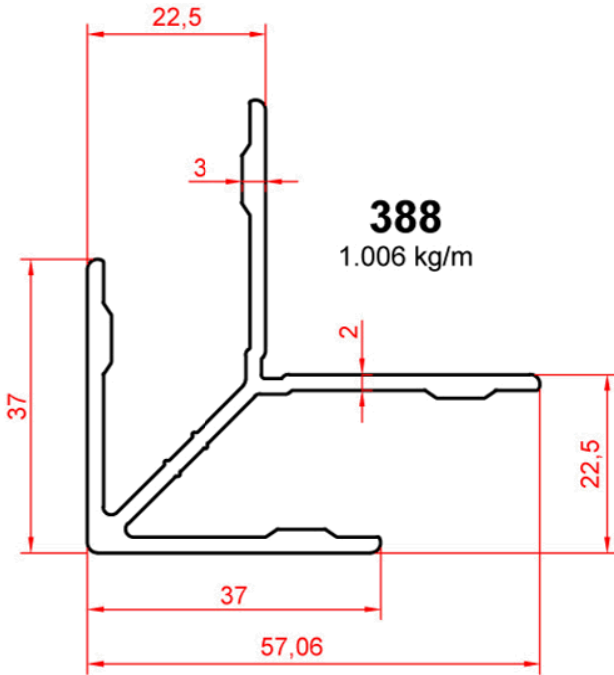
643 ve 649 nolu profillerin çavuş bağlantısı



387

0.963 kg/m

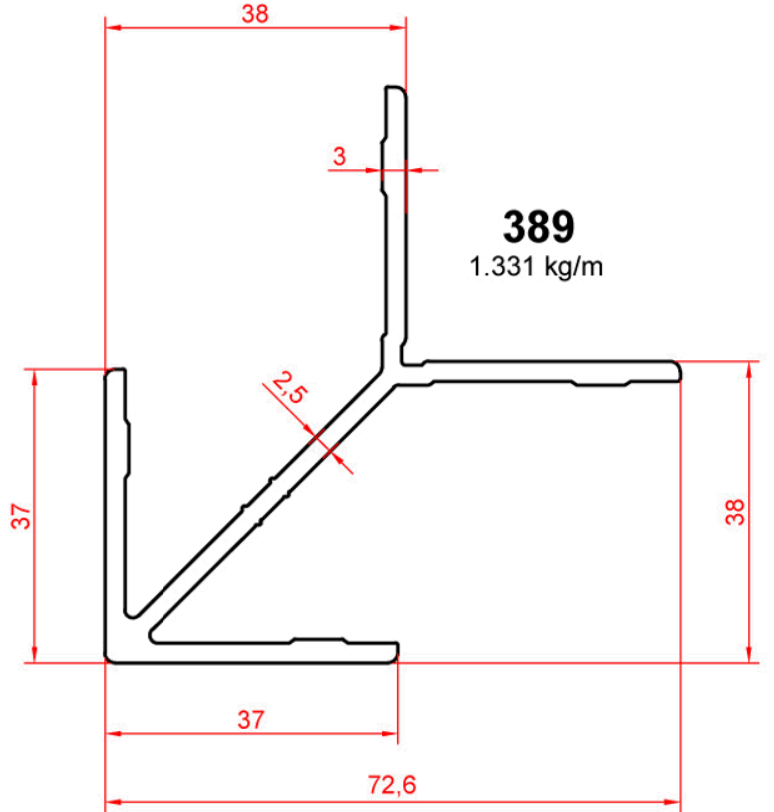
650 nolu profilin çavuş bağlantısı



388

1.006 kg/m

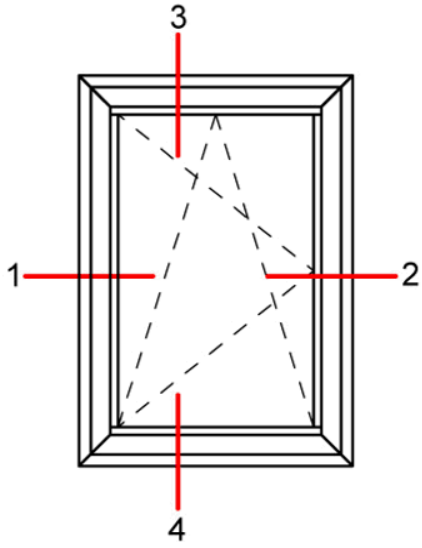
644 ve 646 nolu profillerin çavuş bağlantısı



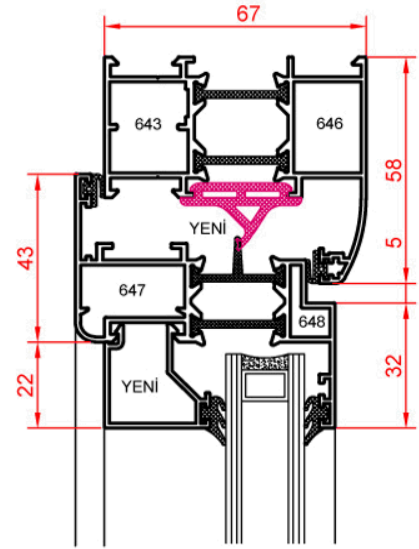
389

1.331 kg/m

651,652, 653, 677, 678, 679 ve 684
nolu profillerin çavuş bağlantısı

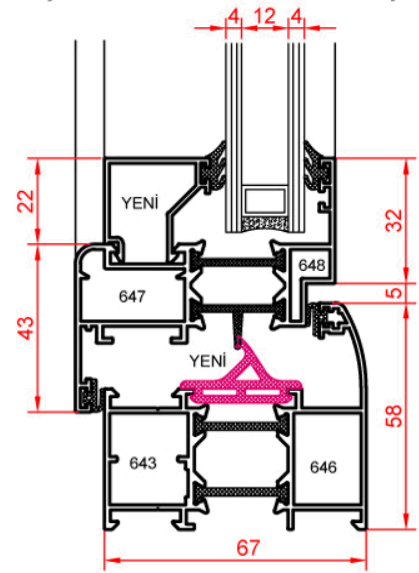


DEYAY - 3

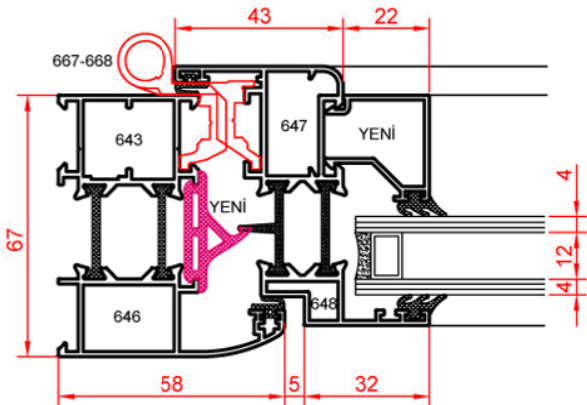


İÇ

DIŞ



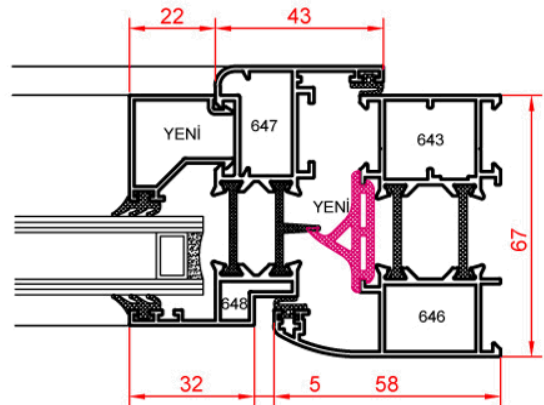
DEYAY - 4



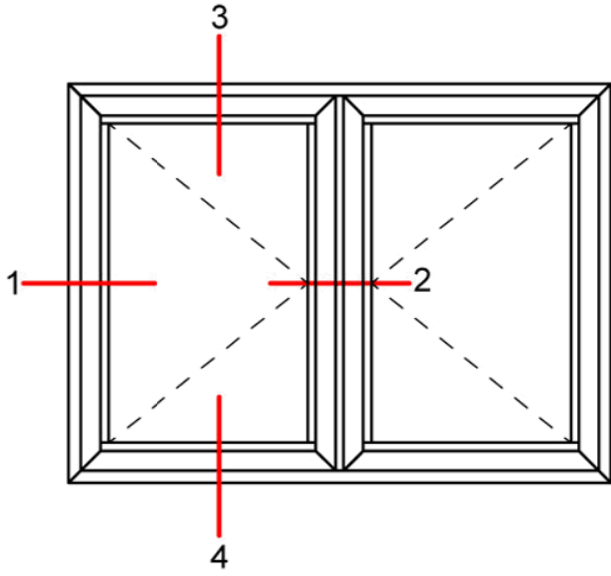
DEYAY - 1

İÇ

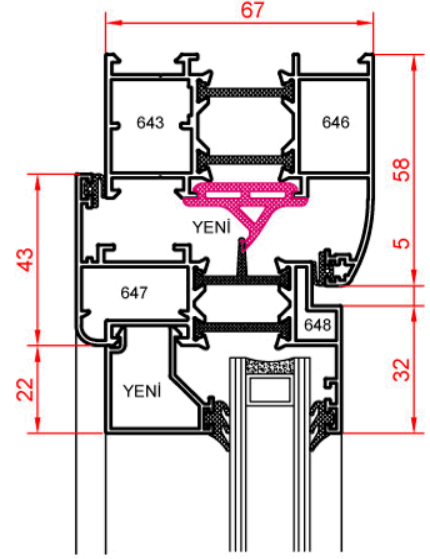
DIŞ



DEYAY - 2

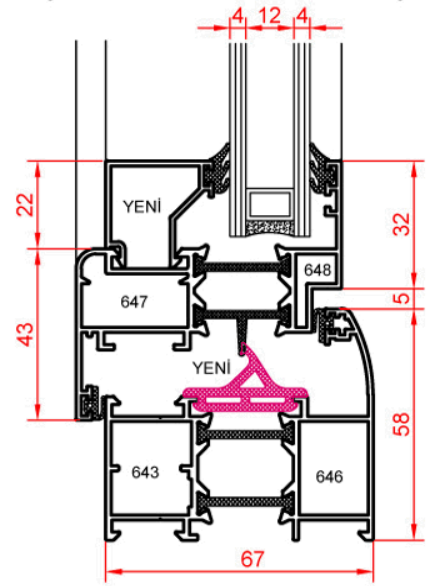


DETAY - 3

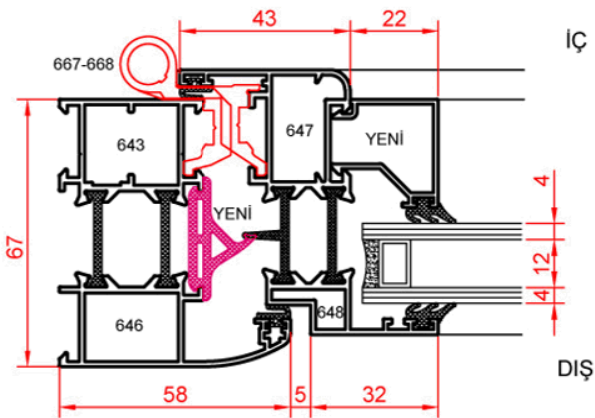


İÇ

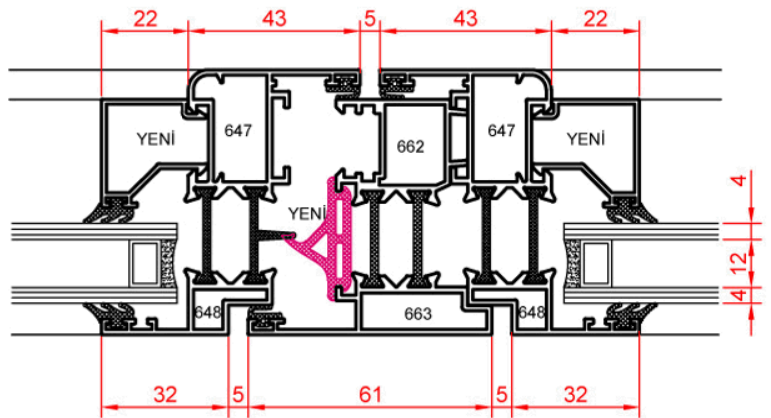
DIŞ



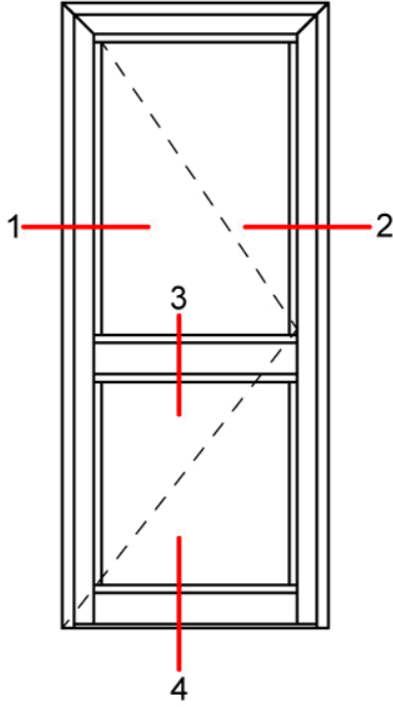
DETAY - 4



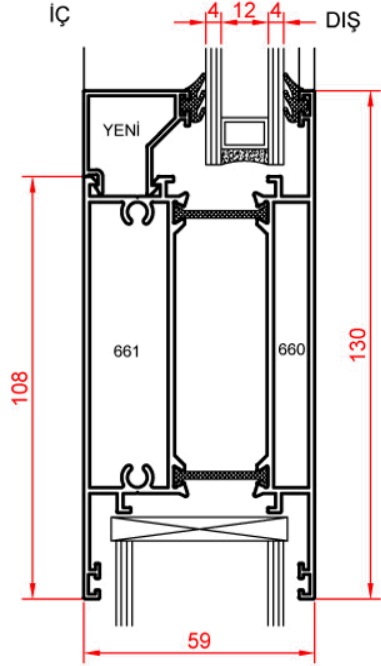
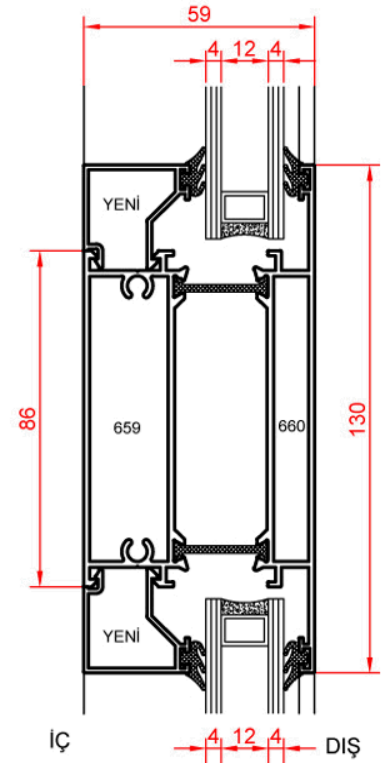
DETAY - 1



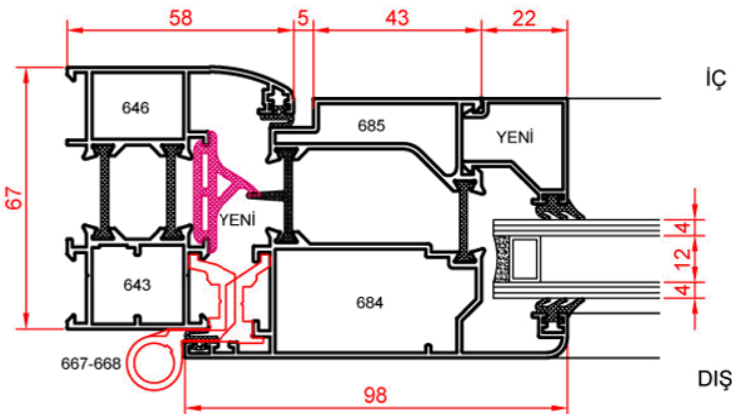
DETAY - 2



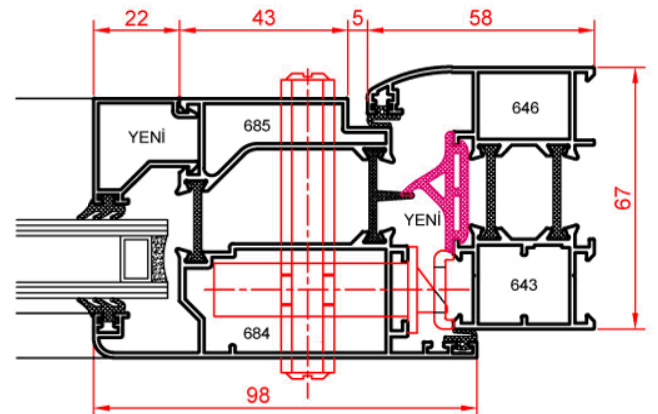
DETAY - 3



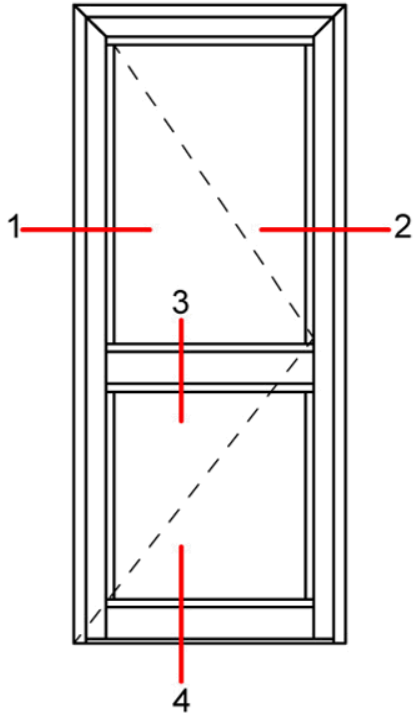
DETAY - 4



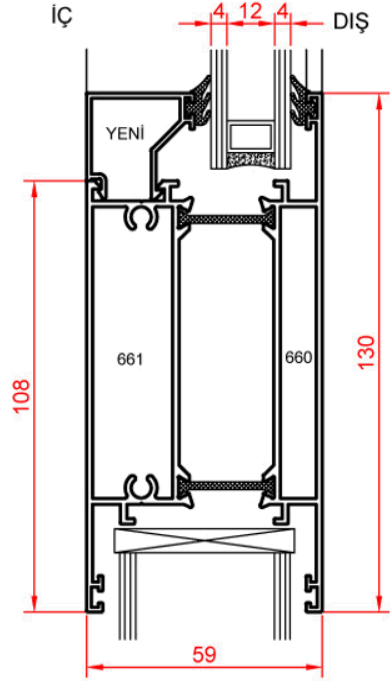
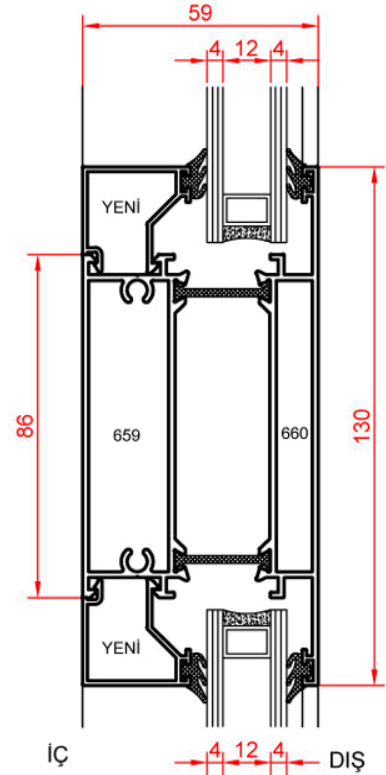
DETAY - 1



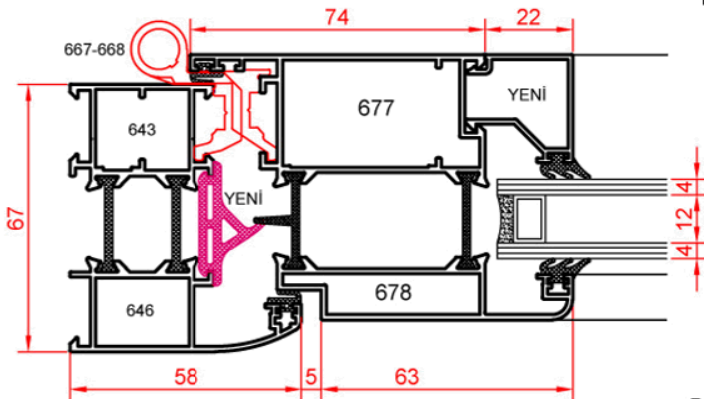
DETAY - 2



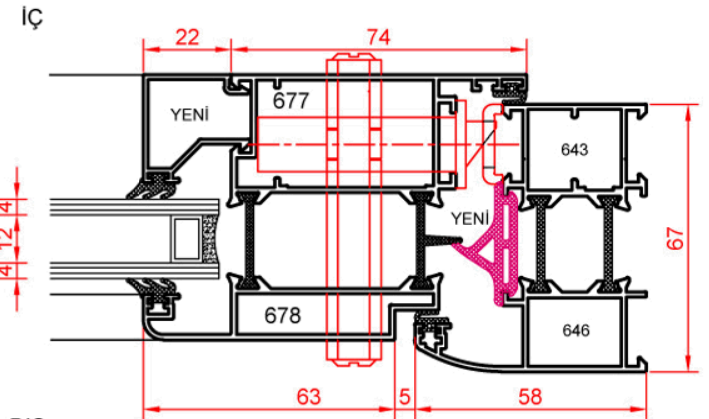
DETAY - 3



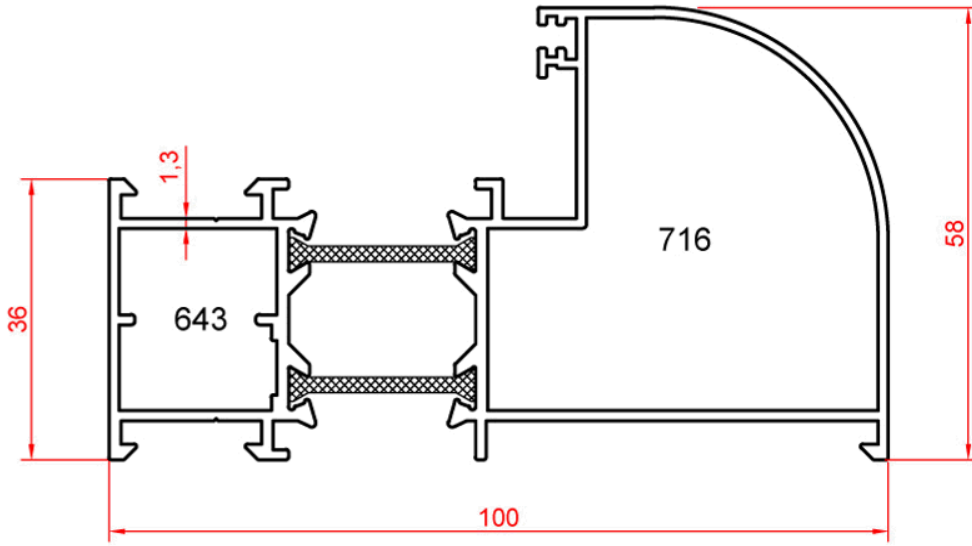
DETAY - 4



DETAY - 1

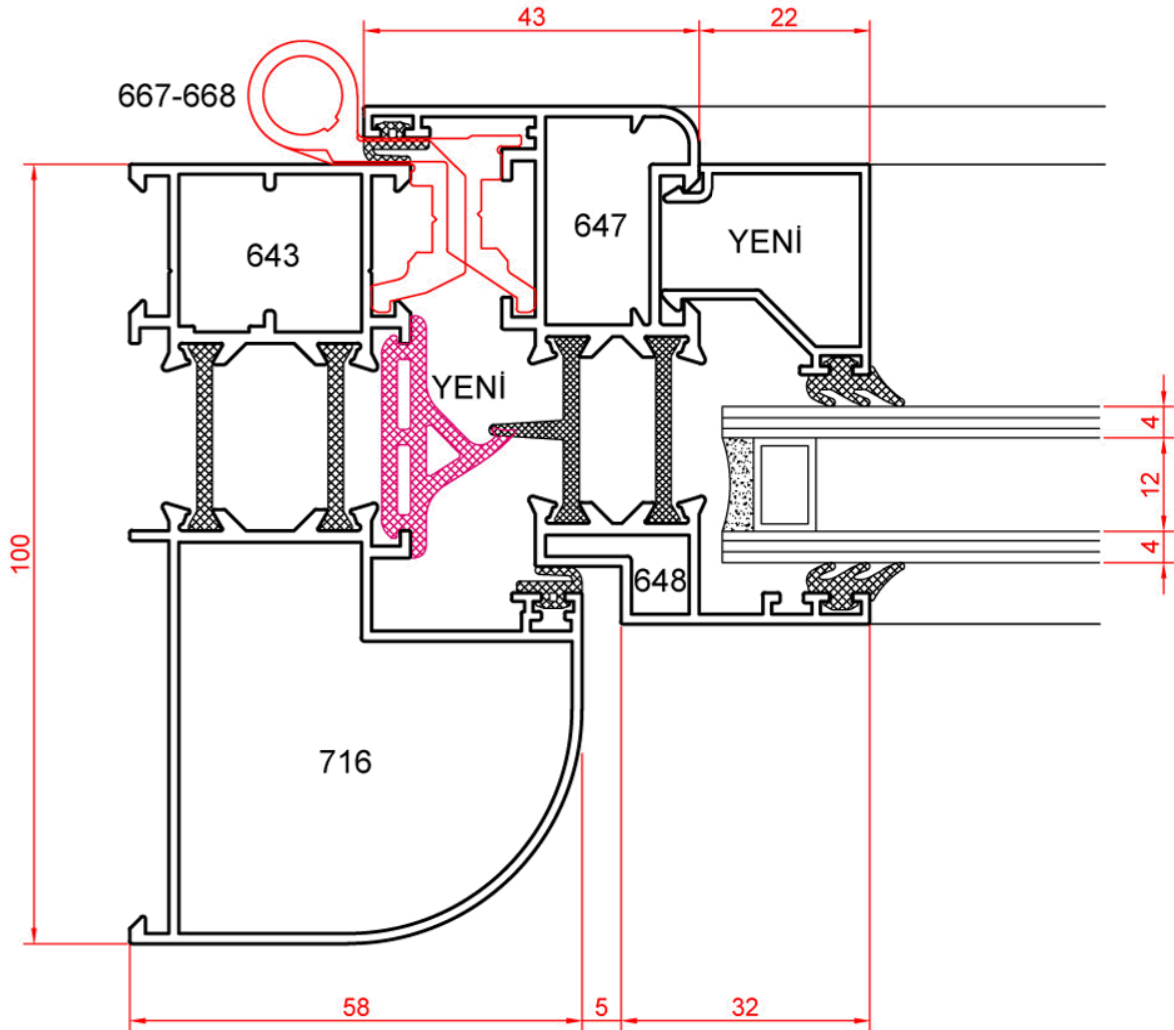


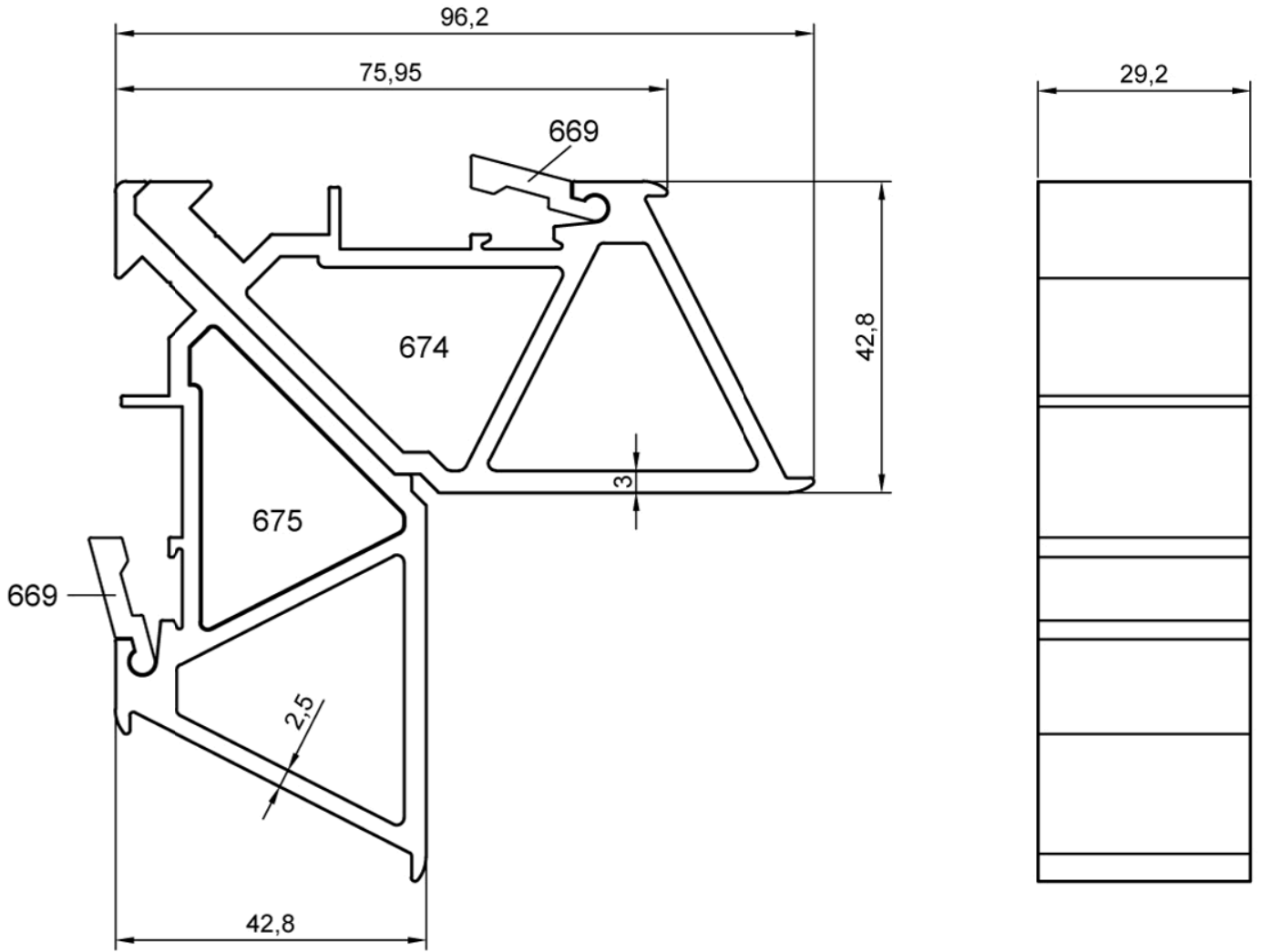
DETAY - 2



643 - 716

1.616 kg/m





691 ve 692 no'lu profillerle çalışır.