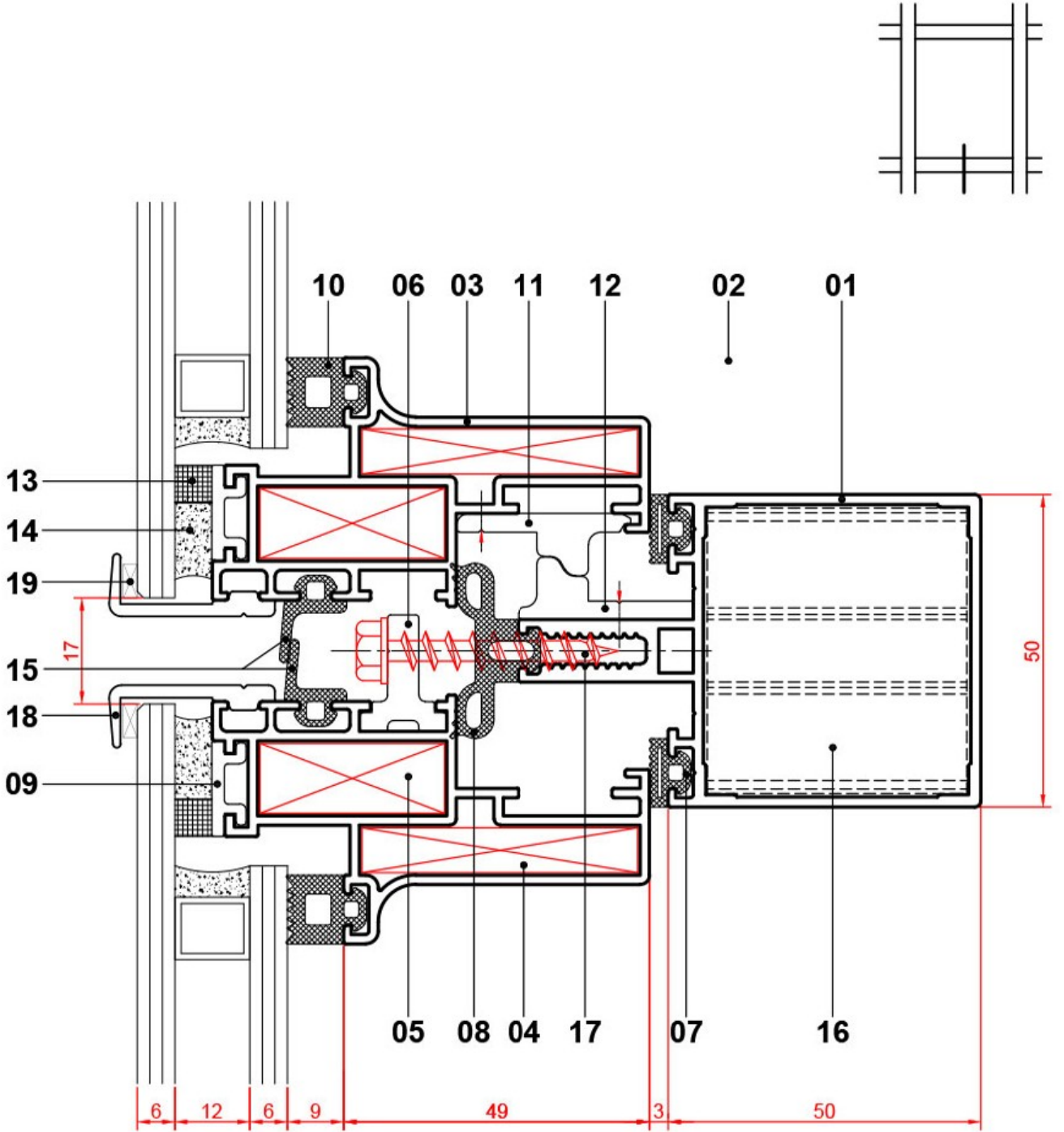
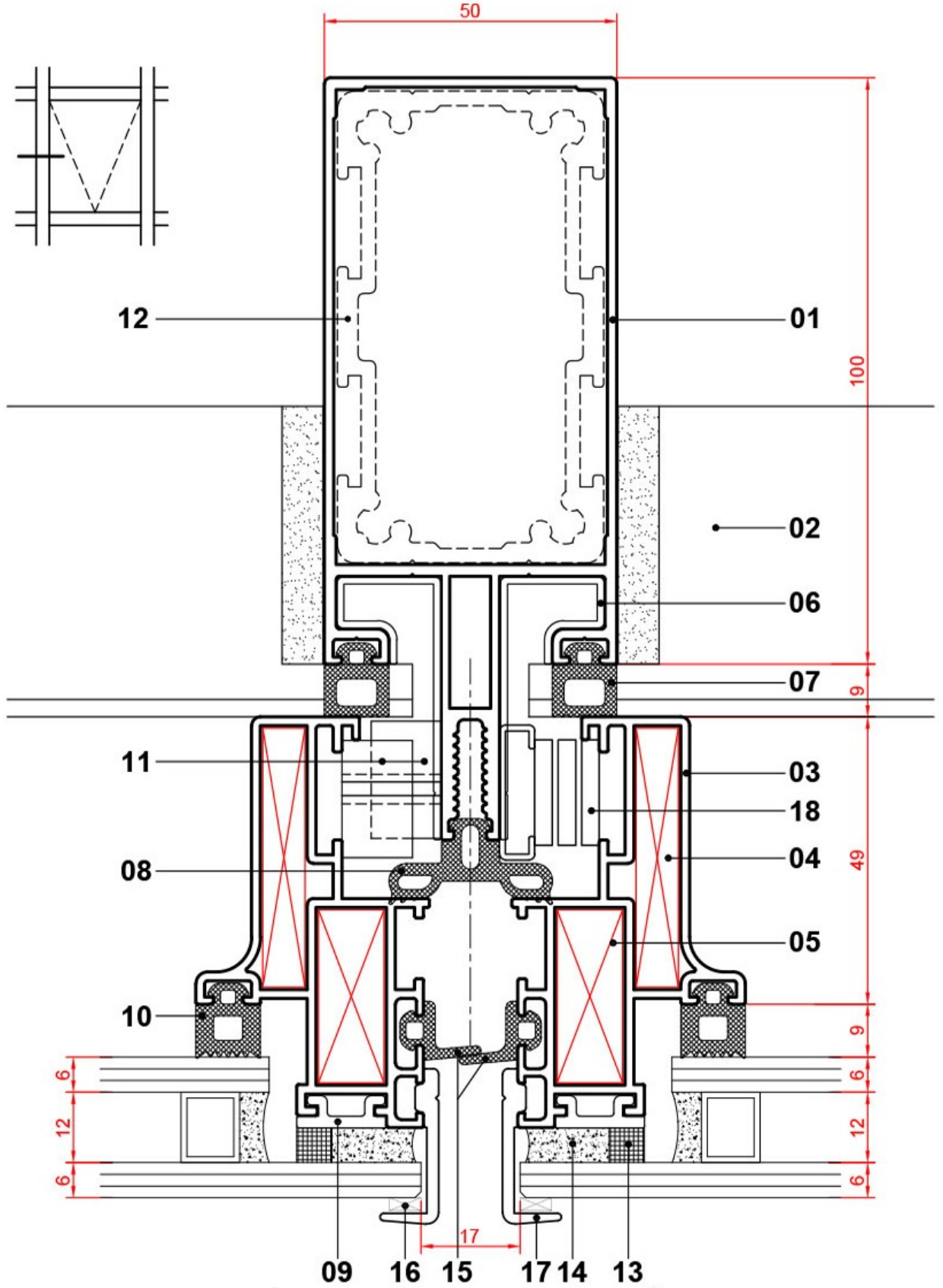


NOT: CAM TUTUCU PROFİLİ KASET PROFİLİNE
DÖRT YANA 2' ŞER ADET 50 mm BOYUNDA
PARÇALAR HALİNDE MONTE EDİLİR.

01. DÜŞEY PROFİL	5004	07. YASTIK FİTİLİ	YF 09	13. NORTON BANT	
02. YATAY PROFİL	5012	08. ORTA YALITIM FİTİLİ	OYF 30	14. STRÜKTÜREL SİLİKON	
03. KASET PROFİLİ	5031	09. CAM YAPIŞTIRMA PROFİLİ	5027	15. TOZ FİTİLİ	TF 20
04. KÖŞE TAKOZU	2046	10. CAM FİTİLİ	CF 09	16. CAM TAKOZU	
05. KÖŞE TAKOZU	5022	11. YAN KİLİT PROFİLİ	5038	17. CAM TUTUCU PROFİL	5026
06. DİLATASYON DERZ PROFİLİ	5034	12. DİLATASYON PROFİLİ	5018		



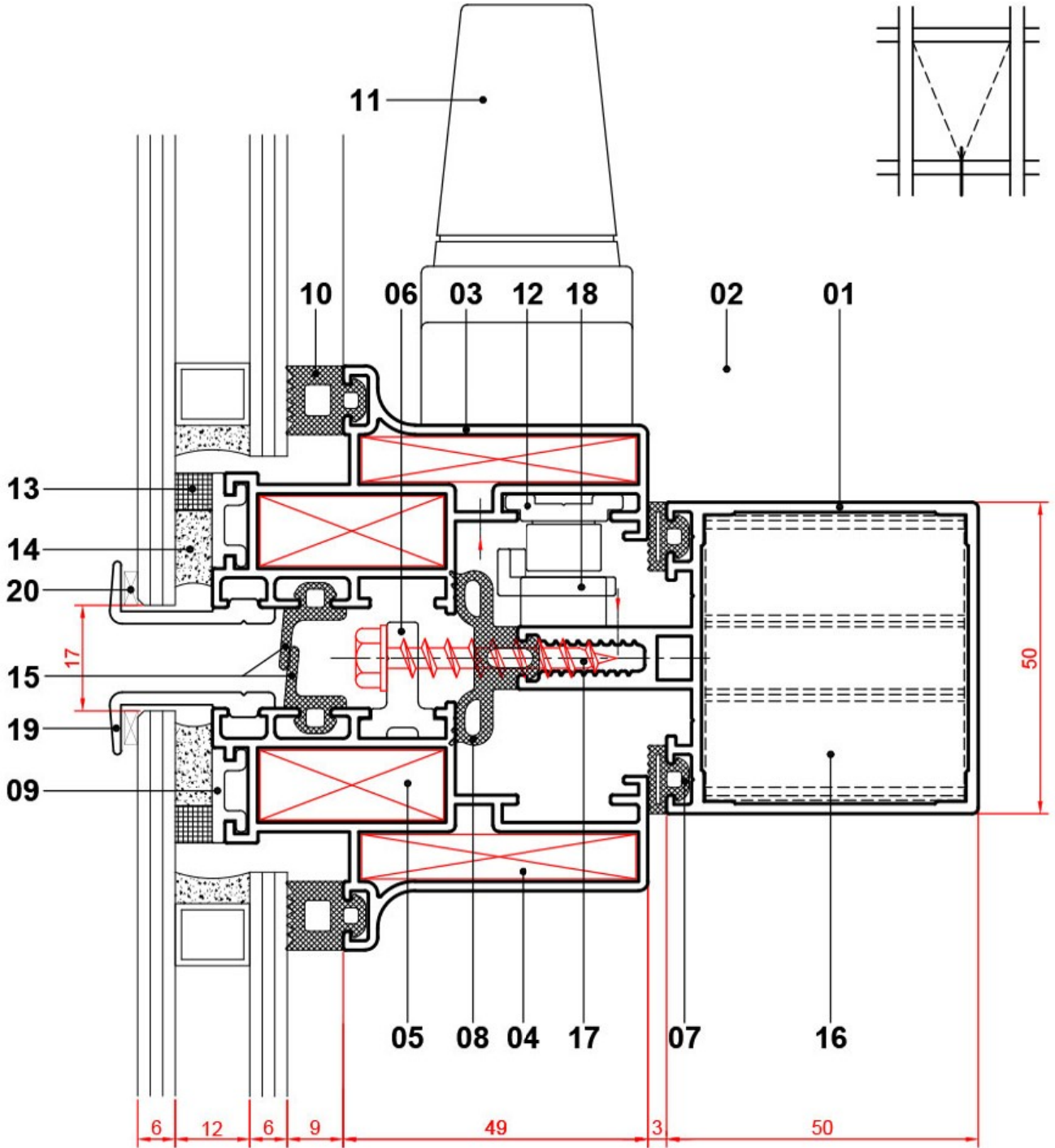
01. YATAY PROFİL	5012	08. ORTA YALITIM FİTİLİ	OYF 30	15. TOZ FİTİLİ	TF 20
02. DÜŞEY PROFİL	5004	09. CAM YAPIŞTIRMA PROFİLİ	5027	16. KIRLANGIÇ BAĞLANTI	5040,5041
03. KASET PROFİLİ	5031	10. CAM FİTİLİ	CF 09	17. VİDA 5.5x38	YSB-A2
04. KÖŞE TAKOZU	2046	11. KASET ALT KİLİT PROFİLİ	5037	18. CAM TUTUCU PROFİL	5026
05. KÖŞE TAKOZU	5022	12. YATAY ALT KİLİT PROFİLİ	5036	19. CAM TAKOZU	
06. KASET TESPİT PROFİLİ	5024	13. NORTON BANT			
07. YASTIK FİTİLİ	YF 03	14. STRÜKTÜREL SİLİKON			



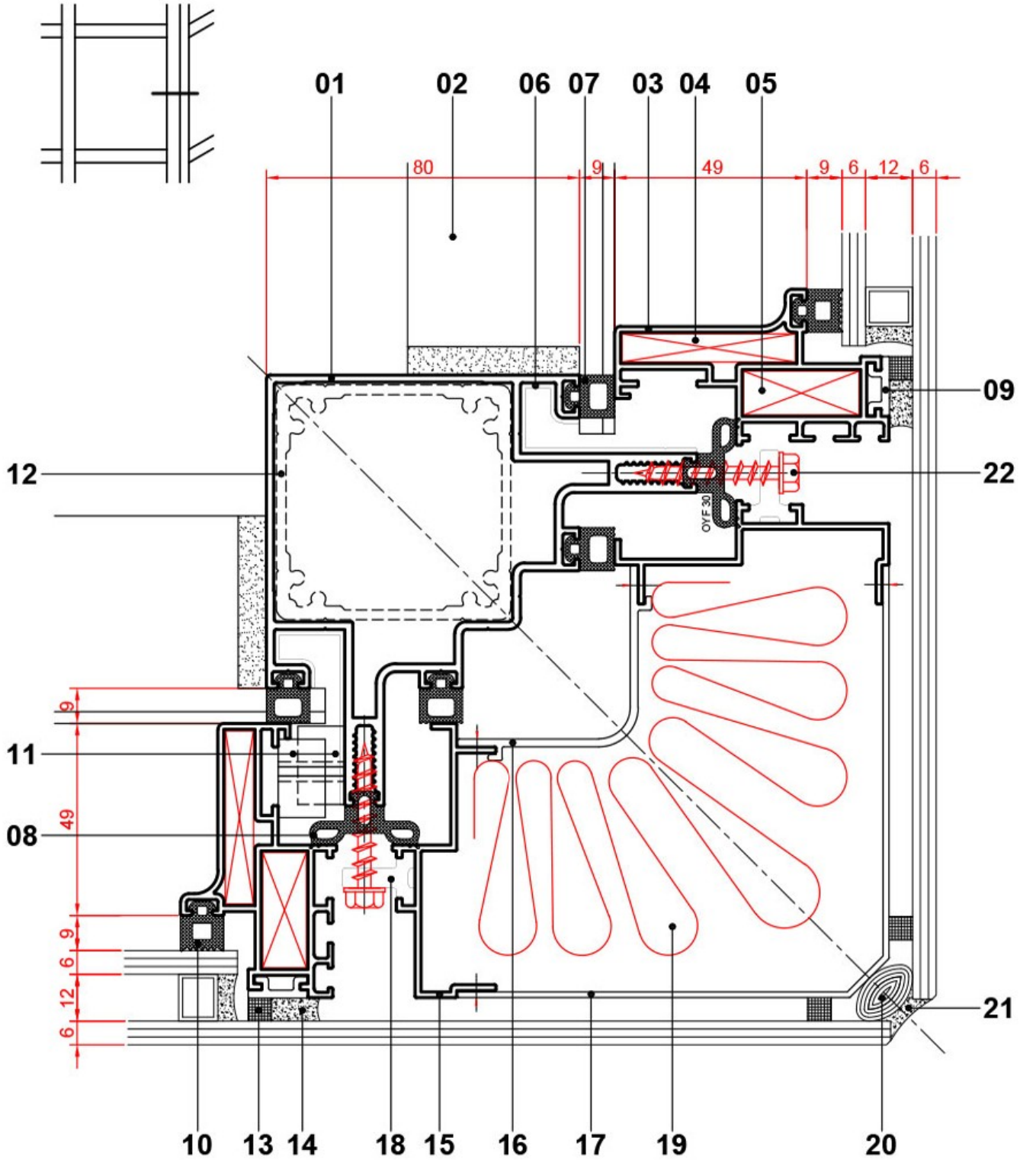
DÜŞEY PROFİL 5004
 YATAY PROFİL 5012
 KASET PROFİLİ 5031
 KÖŞE TAKOZU 2046
 KÖŞE TAKOZU 5022
 DİLATASYON DERZ PROFİLİ 5034

07. YASTIK FİTİLİ YF 09
 08. ORTA YALITIM FİTİLİ OYF 30
 09. CAM YAPIŞTIRMA PROFİLİ 5027
 10. CAM FİTİLİ CF 09
 11. YAN KİLİT PROFİLİ 5038
 12. DİLATASYON PROFİLİ 5018

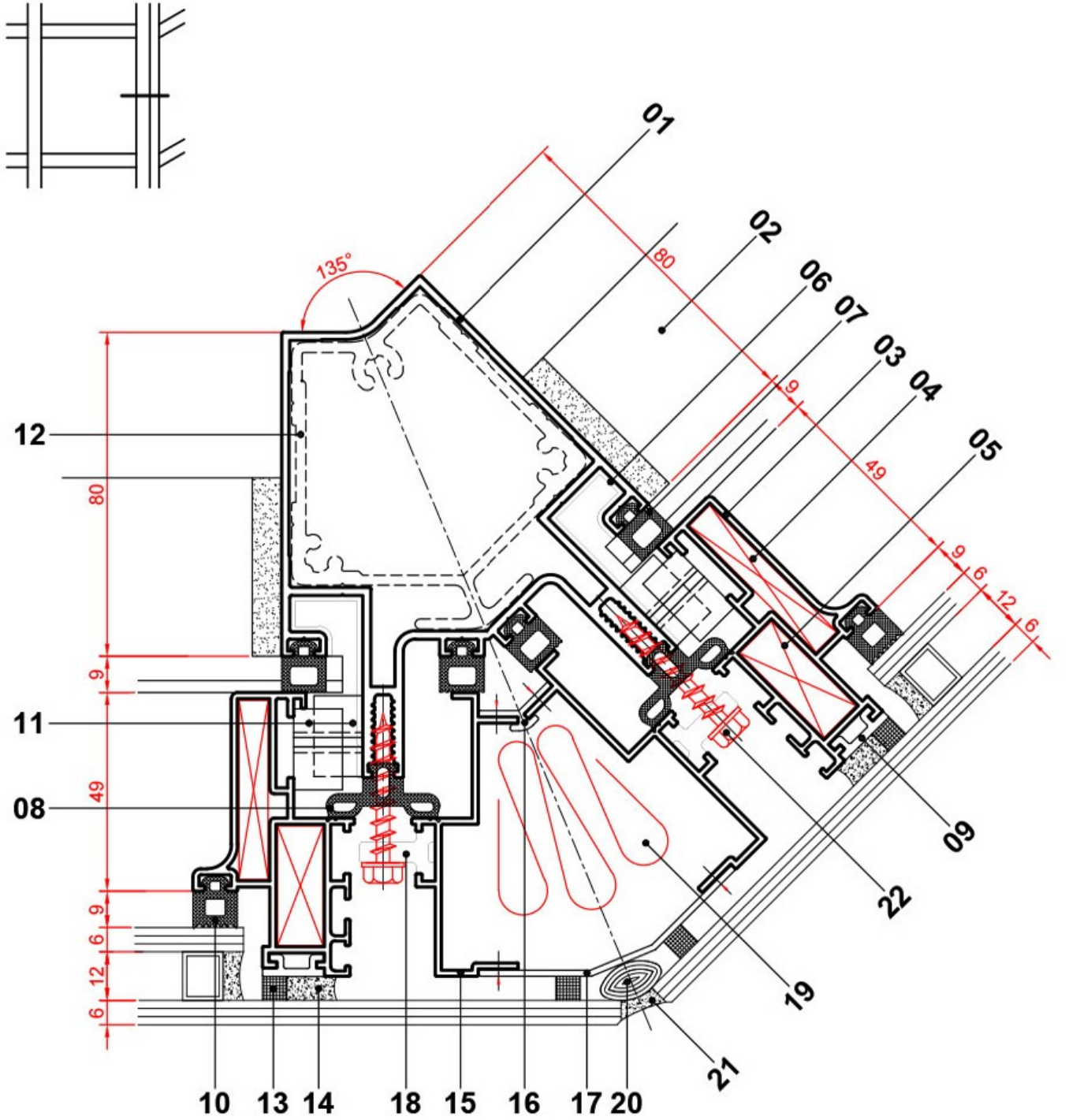
13. NORTON BANT
 14. STRÜKTÜREL SİLİKON
 15. TOZ FİTİLİ TF 20
 16. CAM TAKOZU
 17. CAM TUTUCU PROFİL 5026
 18. KANAT MAKASI



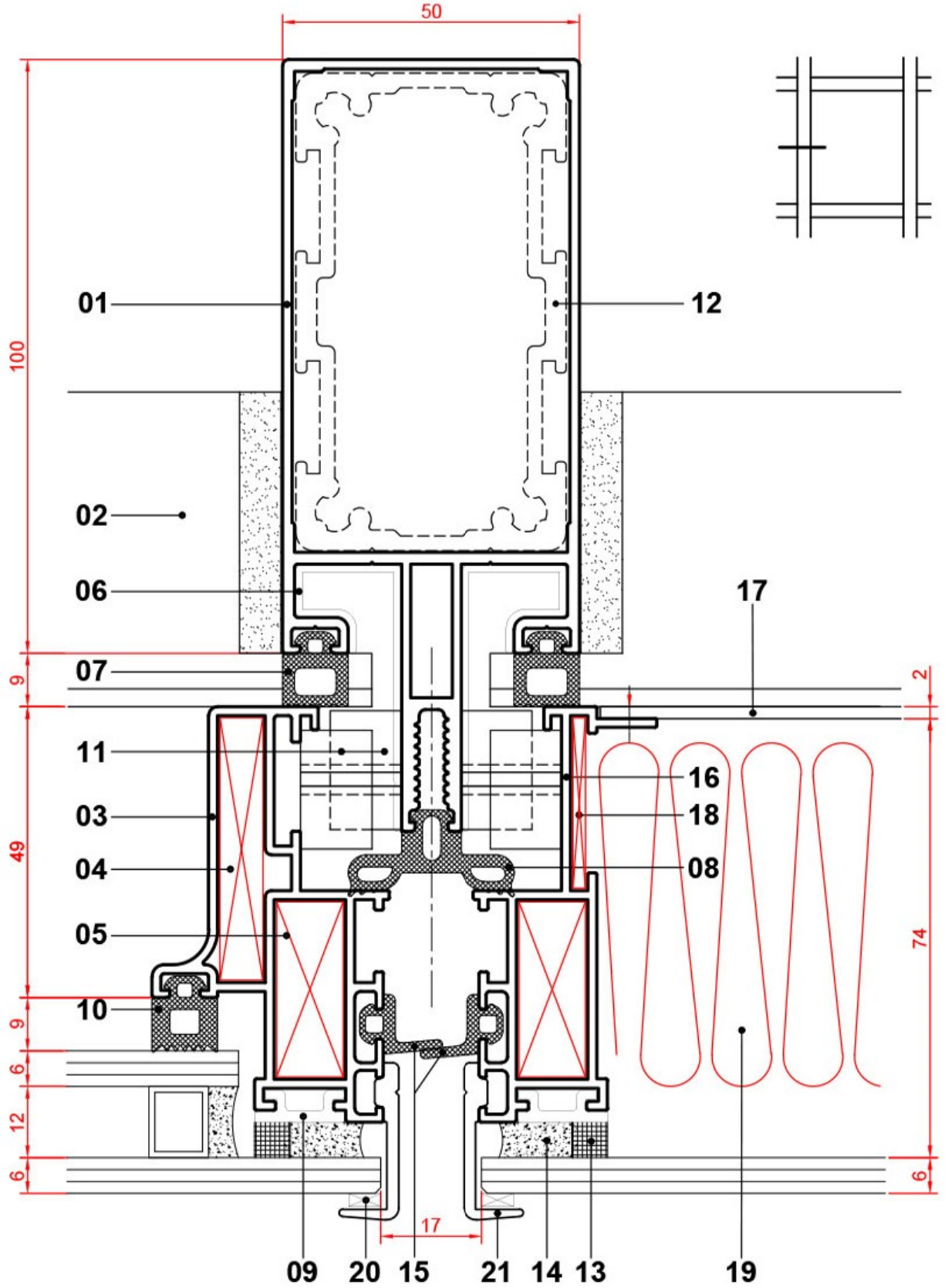
01. YATAY PROFİL	5012	08. ORTA YALITIM FİTİLİ	OYF 30	15. TOZ FİTİLİ	TF 20
02. DÜŞEY PROFİL	5004	09. CAM YAPIŞTIRMA PROFİLİ	5027	16. KIRLANGIÇ BAĞLANTI	5040,5041
03. KASET PROFİLİ	5031	10. CAM FİTİLİ	CF 09	17. VİDA 5.5x38	YSB-A2
04. KÖŞE TAKOZU	2046	11. İSPANYOLET KOL		18. İSPANYOLET KARŞILIĞI	
05. KÖŞE TAKOZU	5022	12. TİJ PROFİLİ	1122	19. CAM TUTUCU PROFİL	5026
06. KASET TESPİT PROFİLİ	5024	13. NORTON BANT		20. CAM TAKOZU	
07. YASTIK FİTİLİ	YF 03	14. STRÜKTÜREL SİLİKON			



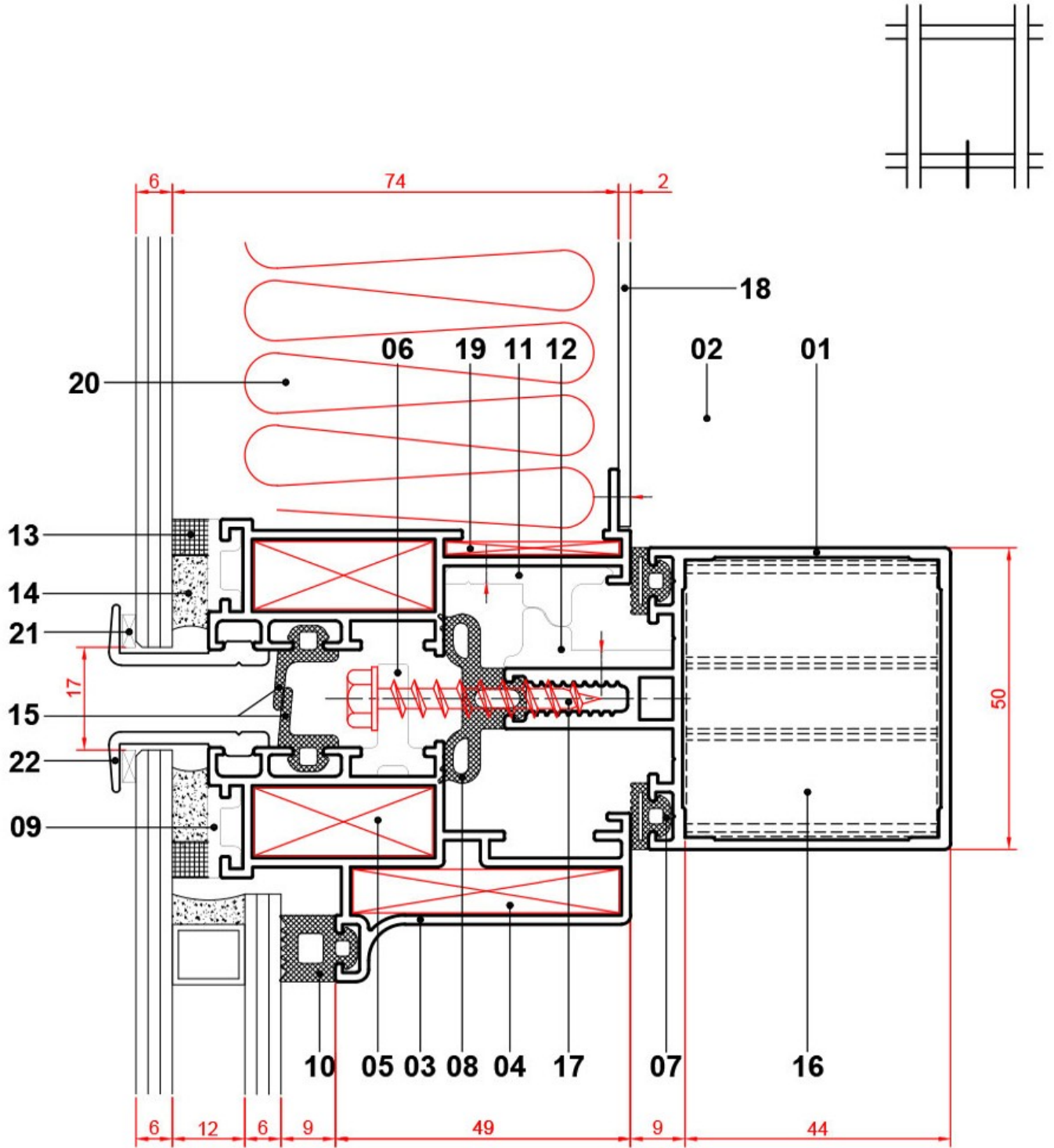
90° DIŞ KÖŞE PROFİLİ	5014	09. CAM YAPIŞTIRMA PROFİLİ	5027	17. ALÜMİNYUM LEVHA	1.5 mm
YATAY PROFİL	5012	10. CAM FİTİLİ	CF 09	18. KASET TESPİT PROFİLİ	5024
KASET PROFİLİ	5031	11. YAN KİLİT PROFİLİ	5038	19. İZOLASYON	
KÖŞE TAKOZU	2046	12. 90° DİLATASYON PROFİLİ	5020	20. SİLİKON CONTASI	
KÖŞE TAKOZU	5022	13. NORTON BANT		21. STRÜKTÜREL SİLİKON	
DİLATASYON DERZ PROFİLİ	5034	14. STRÜKTÜREL SİLİKON		22. VİDA 5.5x38	YSB-A2
YASTIK FİTİLİ	YF 09	15. ADAPTÖR PROFİLİ	5072		
ORTA YALITIM FİTİLİ	OYF 30	16. ADAPTÖR PROFİLİ	5076		



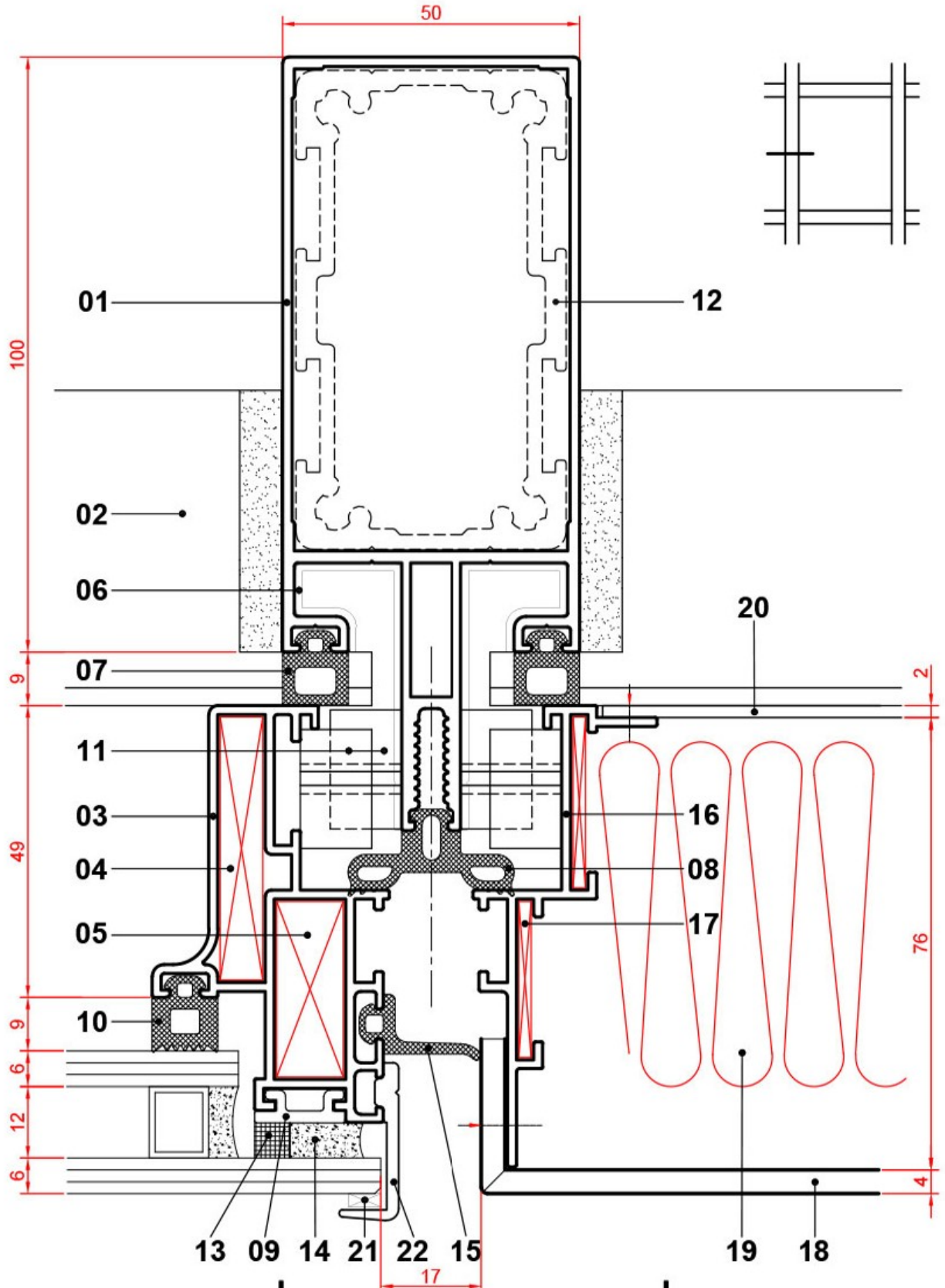
01. 135° DIŞ KÖŞE PROFİLİ	5015	09. CAM YAPIŞTIRMA PROFİLİ	5027	17. ADAPTÖR PROFİLİ	5073
02. YATAY PROFİL	5012	10. CAM FİTİLİ	CF 09	18. KASET TESPİT PROFİLİ	5024
03. KASET PROFİLİ	5031	11. YAN KİLİT PROFİLİ	5038	19. İZOLASYON	
04. KÖŞE TAKOZU	2046	12. 135° DİLATASYON PROFİLİ	5021	20. SİLİKON CONTASI	
05. KÖŞE TAKOZU	5022	13. NORTON BANT		21. STRÜKTÜREL SİLİKON	
06. DİLATASYON DERZ PROFİLİ	5034	14. STRÜKTÜREL SİLİKON		22. VİDA 5.5x38	YSB-A2
07. YASTIK FİTİLİ	YF 09	15. ADAPTÖR PROFİLİ	5072		
08. ORTA YALITIM FİTİLİ	OYF 30	16. ADAPTÖR PROFİLİ	5077		



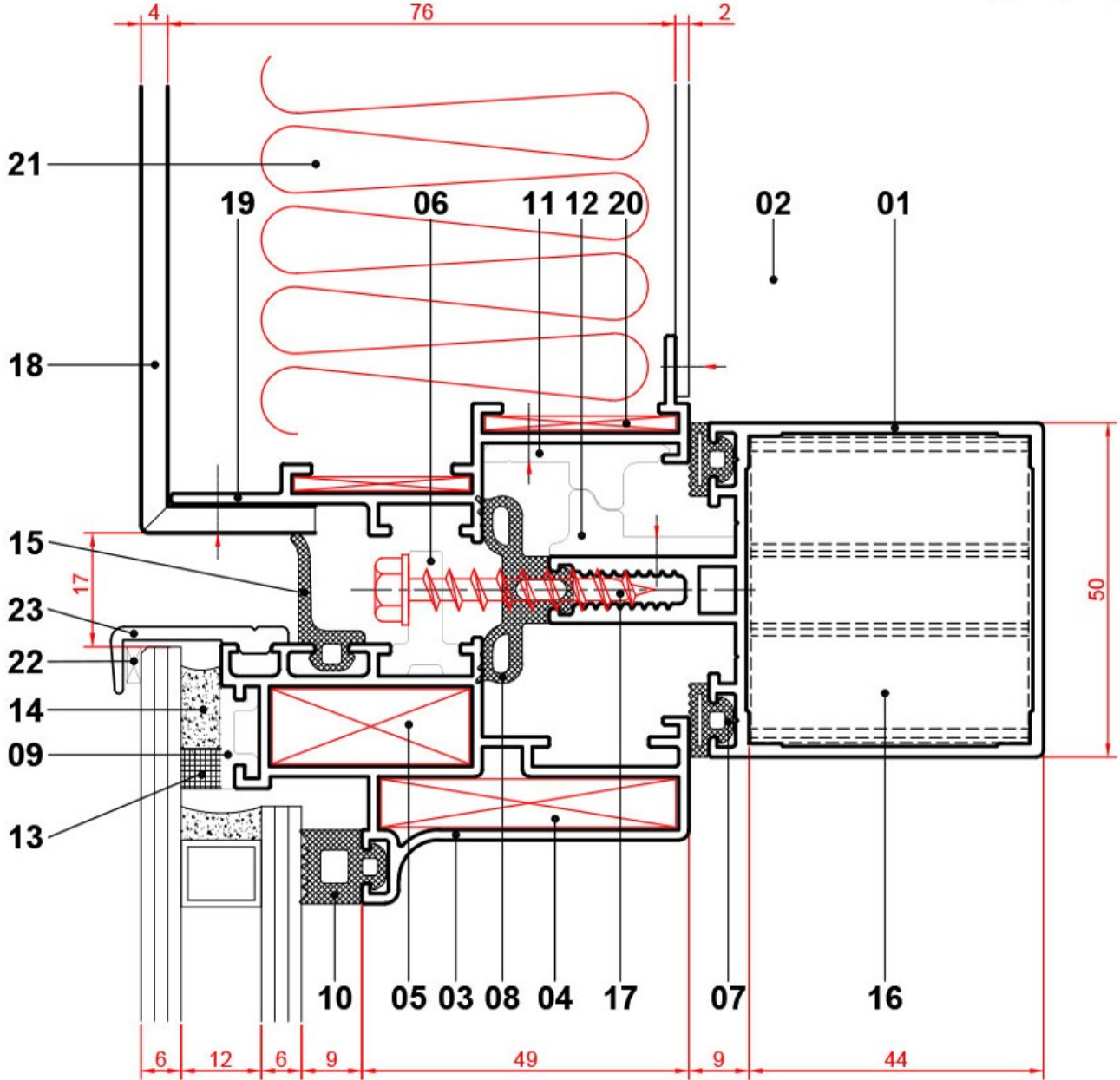
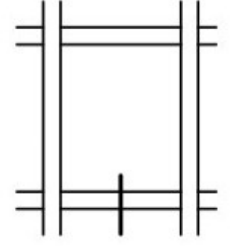
01. DÜŞEY PROFİLİ	5004	08. ORTA YALITIM FİTİLİ	OYF 30	15. TOZ FİTİLİ	TF 20
02. YATAY PROFİLİ	5012	09. CAM YAPIŞTIRMA PROFİLİ	5027	16. TEK CAM PANEL PROFİLİ	5071
03. KASET PROFİLİ	5031	10. CAM FİTİLİ	CF 09	17. ALÜMİNYUM LEVHA	
04. KÖŞE TAKOZU	2046	11. YAN KİLİT PROFİLİ	5038	18. KÖŞE TAKOZU	1533
05. KÖŞE TAKOZU	5022	12. DİLATASYON PROFİLİ	5018	19. İZOLASYON	
06. DİLATASYON DERZ PROFİLİ	5034	13. NORTON BANT		20. CAM TAKOZU	
07. YASTIK FİTİLİ	YF 09	14. STRÜKTÜREL SİLİKON		21. CAM TUTUCU	5026



01. YATAY PROFİLİ	5012	09. CAM YAPIŞTIRMA PROFİLİ	5027	17. VİDA 5.5x38	YSB-A2
02. DÜŞEY PROFİLİ	5004	10. CAM FİTİLİ	CF 09	18. ALÜMİNYUM LEVHA	
03. KASET PROFİLİ	5031	11. KASET ALT KİLİT PROFİLİ	5037	19. KÖŞE TAKOZU	1533
04. KÖŞE TAKOZU	2046	12. YATAY ALT KİLİT PROFİLİ	5036	20. İZOLASYON	
05. KÖŞE TAKOZU	5022	13. NORTON BANT		21. CAM TAKOZU	
06. KASET TESPİT PROFİLİ	5024	14. STRÜKTÜREL SİLİKON		22. CAM TUTUCU	5026
07. YASTIK FİTİLİ	YF 03	15. TOZ FİTİLİ	TF 20		
08. ORTA YALITIM FİTİLİ	OYF 30	16. KIRLANGIÇ BAĞLANTI	5040,5041		



01. DÜŞEY PROFİLİ	5004	09. CAM YAPIŞTIRMA PROFİLİ	5027	17. KÖŞE TAKOZU	1533
02. YATAY PROFİLİ	5012	10. CAM FİTİLİ	CF 09	18. KOMPOZE LEVHA	
03. KASET PROFİLİ	5031	11. YAN KİLİT PROFİLİ	5038	19. İZOLASYON	
04. KÖŞE TAKOZU	2046	12. DİLATASYON PROFİLİ	5018	20. ALÜMİNYUM LEVHA	
05. KÖŞE TAKOZU	5022	13. NORTON BANT		21. CAM TAKOZU	
06. DİLATASYON DERZ PROFİLİ	5034	14. STRÜKTÜREL SİLİKON		22. CAM TUTUCU	5026
07. YASTIK FİTİLİ	YF 09	15. TOZ FİTİLİ	TF 40		
08. ORTA YALITIM FİTİLİ	OYF 30	16. KOMPOZE PANEL PROFİLİ	5075		



01. YATAY PROFİLİ	5012	09. CAM YAPIŞTIRMA PROFİLİ	5027	17. VİDA 5.5x38	YSB-A2
02. DÜŞEY PROFİLİ	5004	10. CAM FİTİLİ	CF 09	18. KOMPOZE LEVHA	
03. KASET PROFİLİ	5031	11. KASET ALT KİLİT PROFİLİ	5037	19. KOMPOZE PANEL PROFİLİ	5075
04. KÖŞE TAKOZU	2046	12. YATAY ALT KİLİT PROFİLİ	5036	20. KÖŞE TAKOZU	1533
05. KÖŞE TAKOZU	5022	13. NORTON BANT		21. İZOLASYON	
06. KASET TESPİT PROFİLİ	5024	14. STRÜKTÜREL SİLİKON		22. CAM TAKOZU	
07. YASTIK FİTİLİ	YF 03	15. TOZ FİTİLİ	TF 40	23. CAM TUTUCU	5026
08. ORTA YALITIM FİTİLİ	OYF 30	16. KIRLANGIÇ BAĞLANTI	5040,5041		