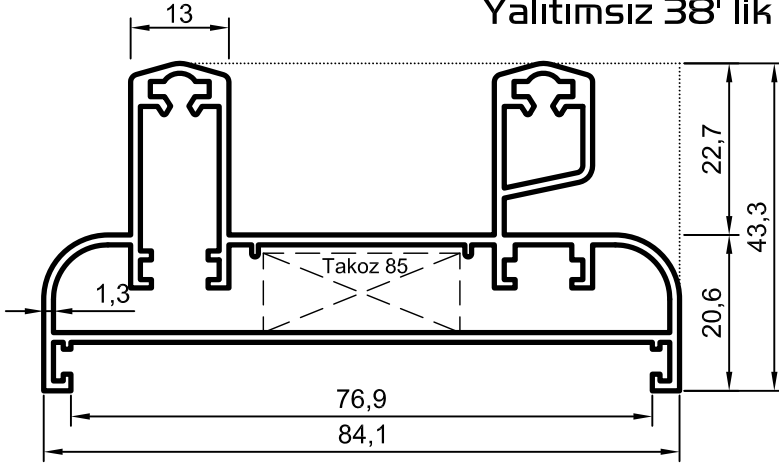


YALITIMSIZ OVAL
SÜRME SERİ PROFİLLER
PROFILES

- Profiller
- Profiles

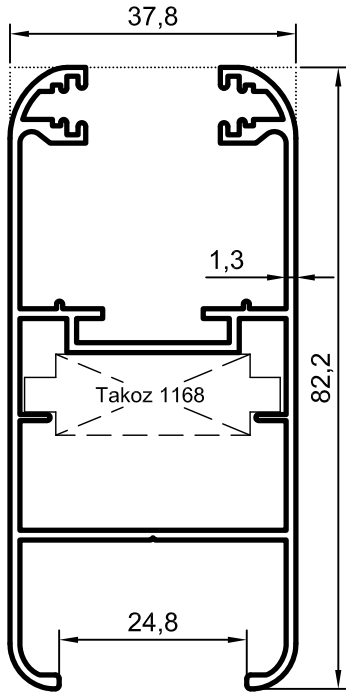
Oval Yalıtımsız Sürme Serisi

Yalıtımsız 38' lik Sürme Serisi



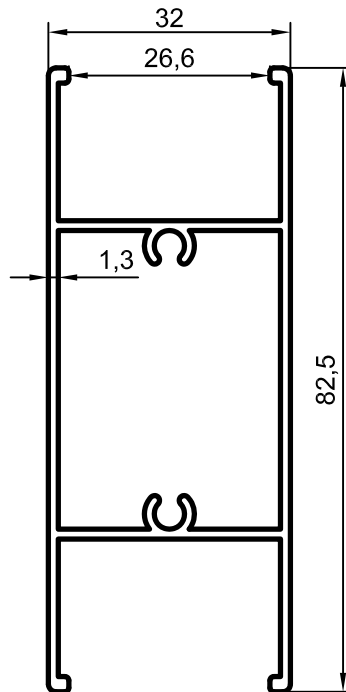
No : 1872

Sürme Kasa $J_x = 7,33 \text{ cm}^4$
1,300 kg/m $J_y = 33,24 \text{ cm}^4$



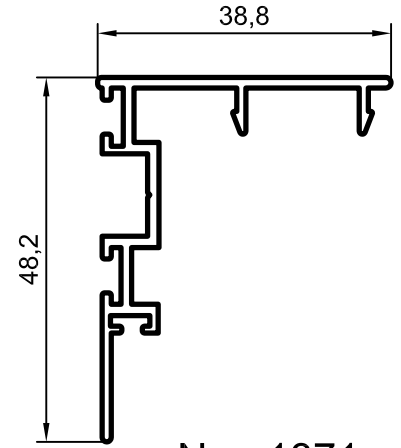
No : 1870

Sürme Kanat $J_x = 22,87 \text{ cm}^4$
1,090 kg/m $J_y = 9,41 \text{ cm}^4$



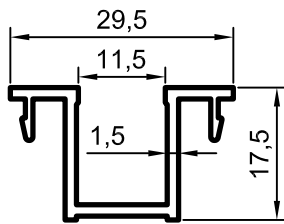
No : 909

Sürme Kayıt $J_x = 17,73 \text{ cm}^4$
0,890 kg/m $J_y = 5,81 \text{ cm}^4$



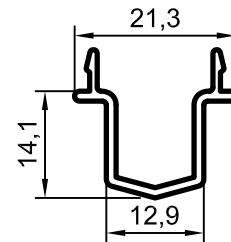
No : 1871

Sürme Kenet
0,465 kg/m



No : 866-1870 (veya -866-869)

Tek Cam Adaptörü
0,290 kg/m



No : 1843

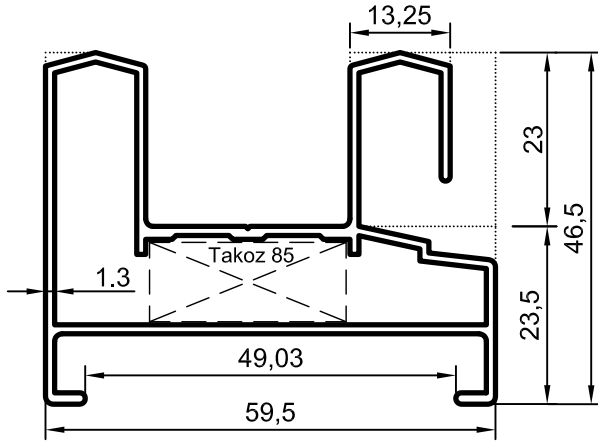
Orta Kenet
0,190 kg/m

Uyarı: Profil ağırlıklarımız teorik olup; teslim anındaki tartımız geçerlidir.

- Profiller
- Profiles

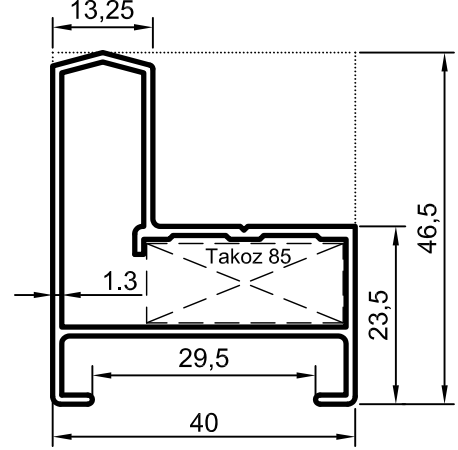
Oval Yalıtımsız Sürme Serisi

Yalıtımsız 32' lik Sürme Serisi



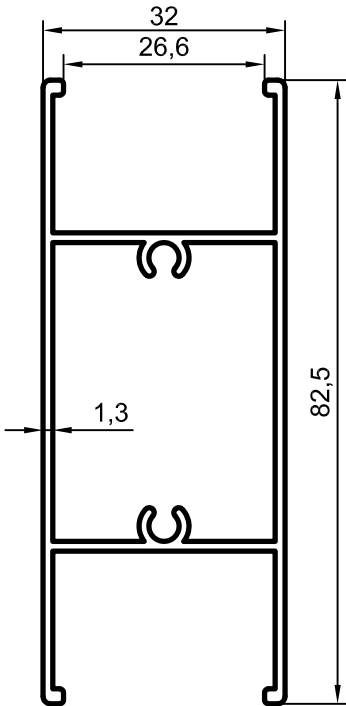
No : 868

Sürme Kasa $J_x = 5,66 \text{ cm}^4$
0,880 kg/m $J_y = 13,82 \text{ cm}^4$



No : 888

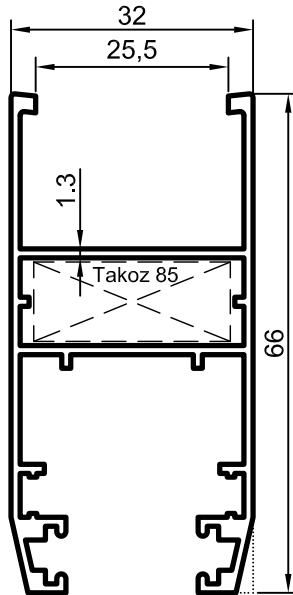
Sürme Kasa $J_x = 2,59 \text{ cm}^4$
0,600 kg/m $J_y = 5,43 \text{ cm}^4$



No : 909

Sürme Kayıt
0,890 kg/m

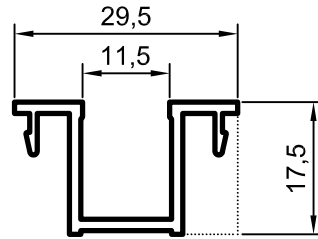
$J_x = 17,73 \text{ cm}^4$
 $J_y = 5,81 \text{ cm}^4$



No : 869

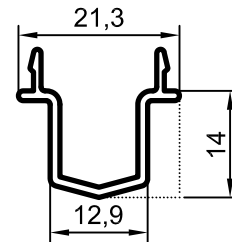
Sürme Kanat
0,815 kg/m

$J_x = 10,73 \text{ cm}^4$
 $J_y = 5,25 \text{ cm}^4$



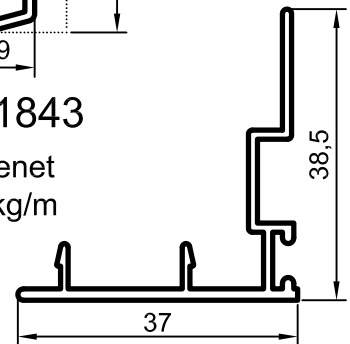
No : 866-869

Tek Cam Adaptörü
0,290 kg/m



No : 1843

Orta Kenet
0,190 kg/m



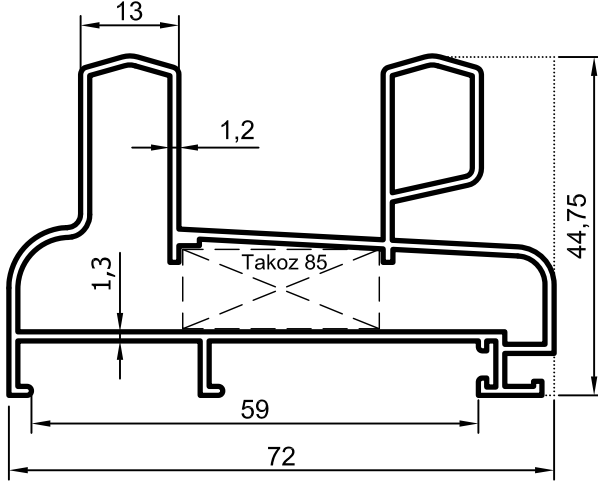
No : 867

Sürme Kenet
0,350 kg/m

- Profiller
- Profiles

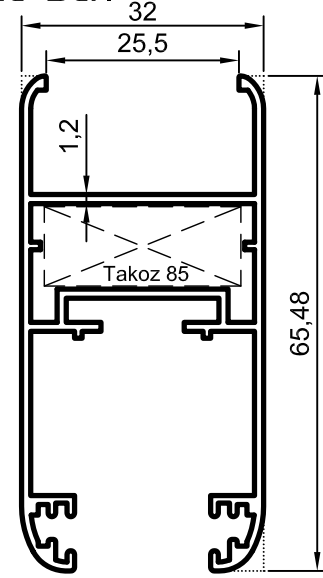
Oval Yalıtımsız Sürme Serisi

Yalıtımsız 32' lik Sürme Seri



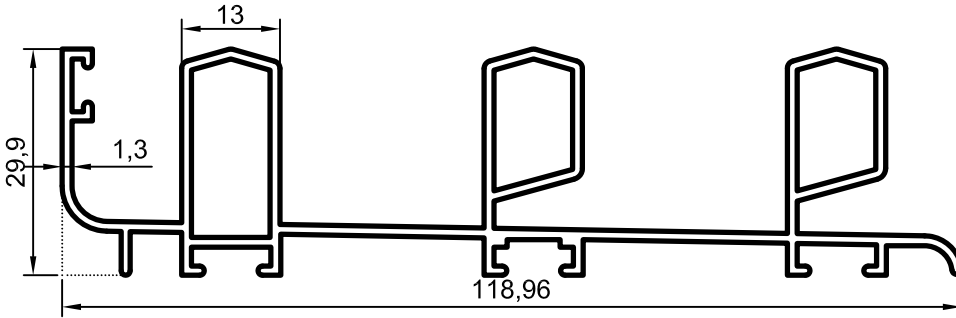
No : 1877

Sürme Kasa $J_x = 6,28 \text{ cm}^4$
1,010 kg/m $J_y = 18,72 \text{ cm}^4$



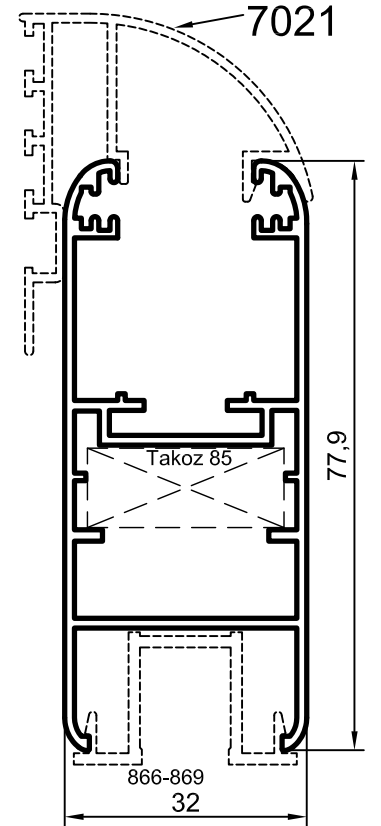
No : 1878

Sürme Kanat $J_x = 9,99 \text{ cm}^4$
0,810 kg/m $J_y = 5,03 \text{ cm}^4$



No : 7464

Üçlü Sürme Kasa $J_x = 3,97 \text{ cm}^4$
1,300 kg/m $J_y = 62,02 \text{ cm}^4$

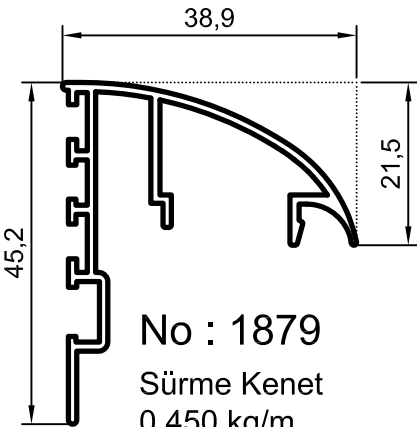


7021

77,9

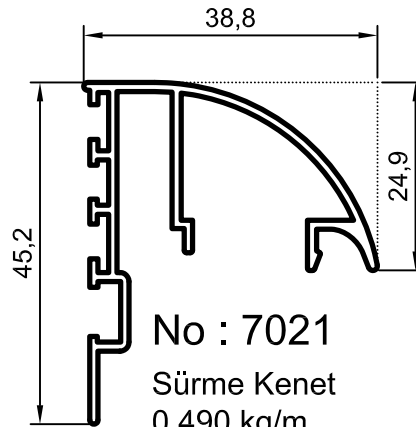
Takoz 85

866-869
32



No : 1879

Sürme Kenet
0,450 kg/m



No : 7021

Sürme Kenet
0,490 kg/m

No : 7352

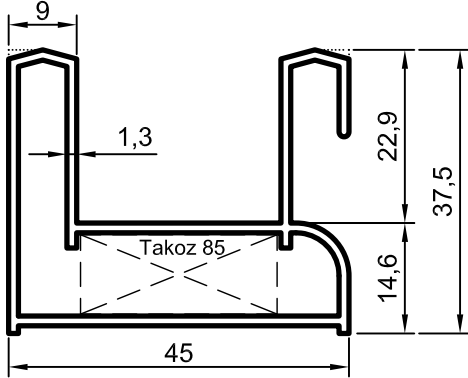
Sürme Kanat
0,980 kg/m

Uyarı: Profil ağırlıklarımız teorik olup; teslim anındaki tartımız geçerlidir.

- Profiller
- Profiles

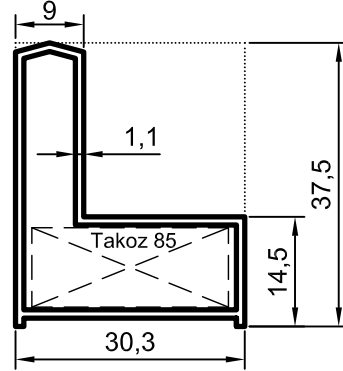
Oval Yalıtımsız Sürme Serisi

Yalıtımsız 28' lik Sürme Serisi



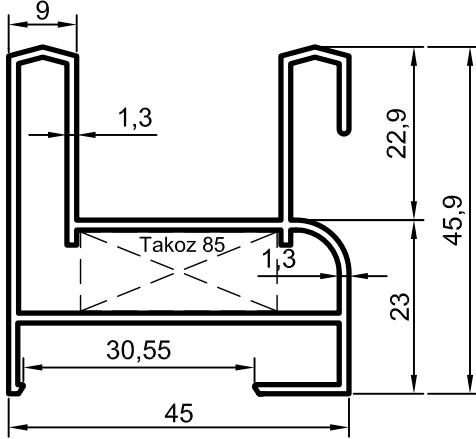
No : 898

Sürme Kasa $J_x = 3,66 \text{ cm}^4$
0,700 kg/m $J_y = 6,79 \text{ cm}^4$



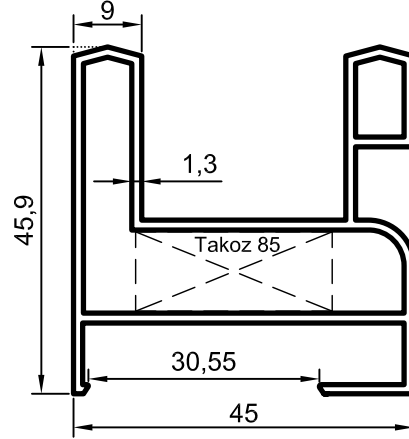
No : 855

Sürme Kasa $J_x = 0,95 \text{ cm}^4$
0,390 kg/m $J_y = 2,45 \text{ cm}^4$



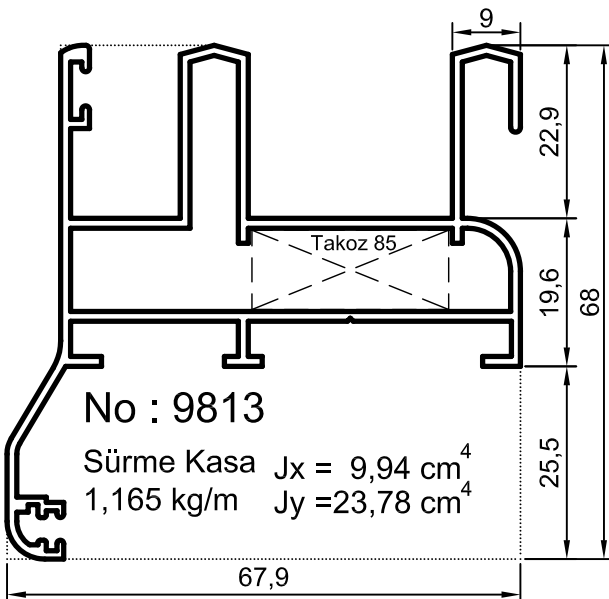
No : 1873

Sürme Kasa $J_x = 5,04 \text{ cm}^4$
0,800 kg/m $J_y = 8,32 \text{ cm}^4$



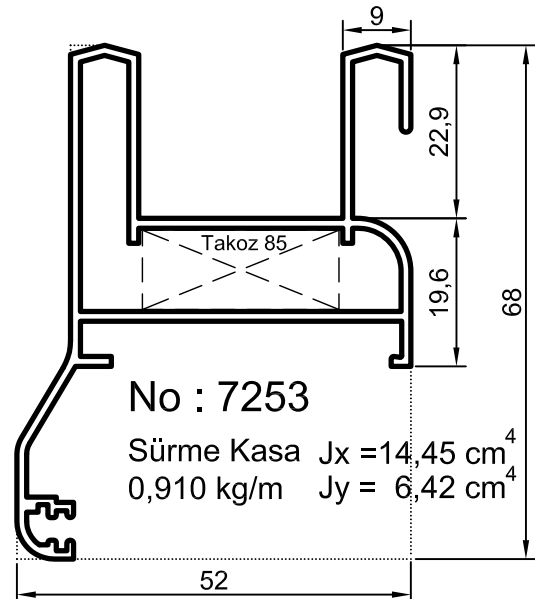
No : 1893

Sürme Kasa $J_x = 5,25 \text{ cm}^4$
0,815 kg/m $J_y = 8,54 \text{ cm}^4$



No : 9813

Sürme Kasa $J_x = 9,94 \text{ cm}^4$
1,165 kg/m $J_y = 23,78 \text{ cm}^4$



No : 7253

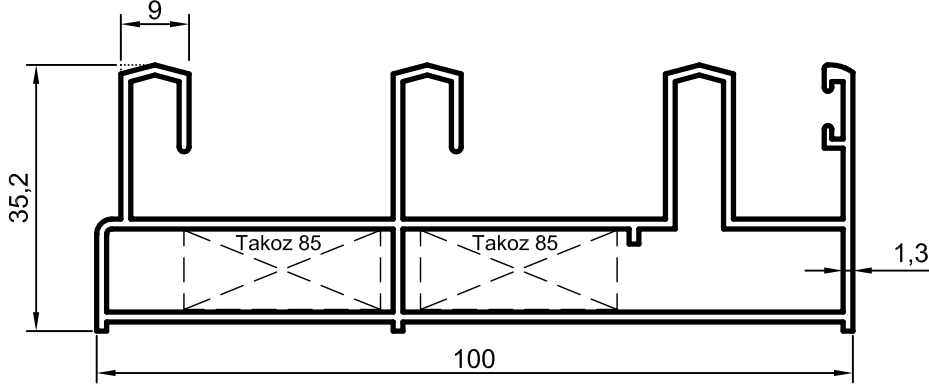
Sürme Kasa $J_x = 14,45 \text{ cm}^4$
0,910 kg/m $J_y = 6,42 \text{ cm}^4$

Uyarı: Profil ağırlıklarımız teorik olup; teslim anındaki tartımız geçerlidir.

- Profiller
- Profiles

Oval Yalıtımsız Sürme Serisi

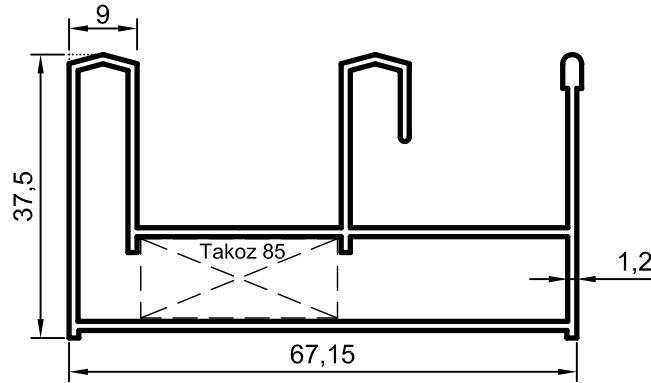
Yalıtımsız 28' lik Sürme Serisi



No : 6569

Sürme Kasa
1,340 kg/m

$J_x = 5,90 \text{ cm}^4$
 $J_y = 51,88 \text{ cm}^4$



No : 5813

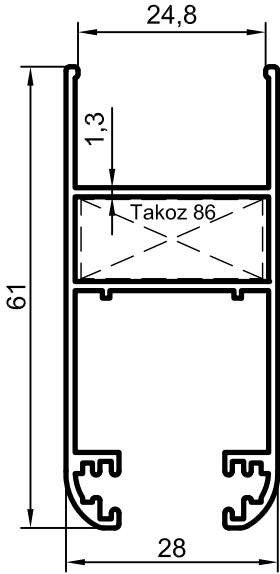
Sineklikli Sürme Kasa
0,915 kg/m

$J_x = 4,57 \text{ cm}^4$
 $J_y = 17,71 \text{ cm}^4$

- Profiller
- Profiles

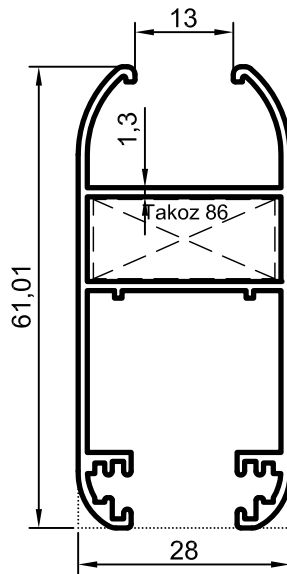
Oval Yalıtımsız Sürme Serisi

Yalıtımsız 28' lik Sürme Serisi



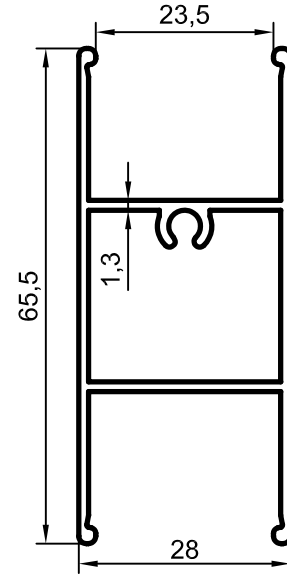
No : 900

Sürme Kanat $J_x = 7,64 \text{ cm}^4$
 $0,690 \text{ kg/m}$ $J_y = 3,34 \text{ cm}^4$



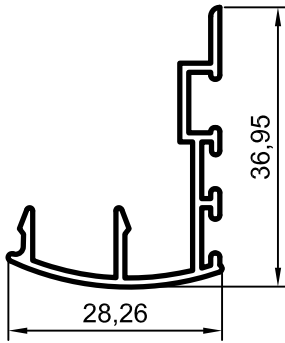
No : 900-B

Sürme Kanat $J_x = 8,28 \text{ cm}^4$
 $0,710 \text{ kg/m}$ $J_y = 3,28 \text{ cm}^4$



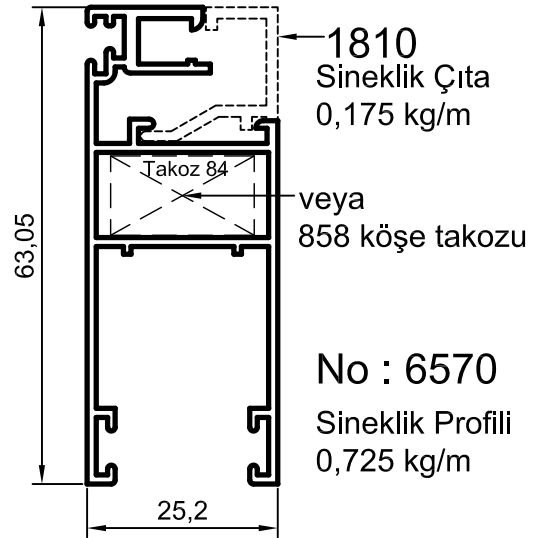
No : 896

Sürme Kayıt $J_x = 7,68 \text{ cm}^4$
 $0,700 \text{ kg/m}$ $J_y = 3,47 \text{ cm}^4$



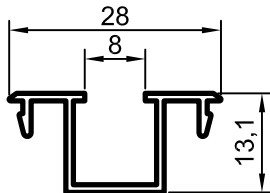
No : 901

Sürme Kenet
 $0,320 \text{ kg/m}$



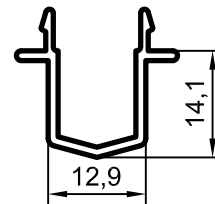
No : 6570

Sineklik Profili
 $0,725 \text{ kg/m}$



No : 866-900

Tek Cam Adaptörü
 $0,180 \text{ kg/m}$



No : 1827

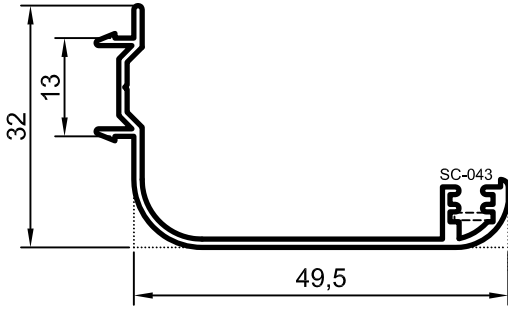
Orta Adaptör
 $0,190 \text{ kg/m}$

Uyarı: Profil ağırlıklarımız teorik olup; teslim anındaki tartımız geçerlidir.

- Profiller
- Profiles

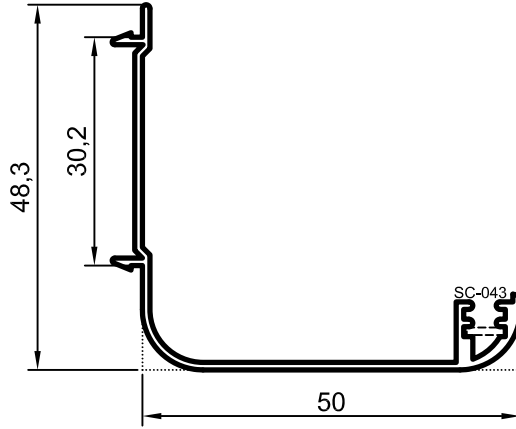
Oval Yalıtımsız Sürme Serisi

Pervaz Profilleri



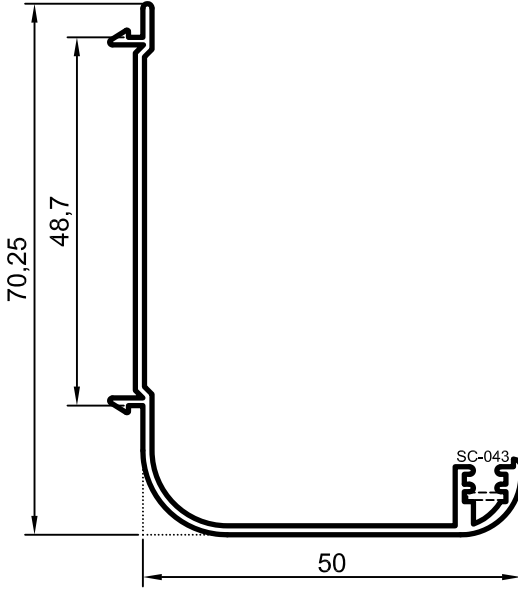
No : 1844

Pervaz
0,320 kg/m



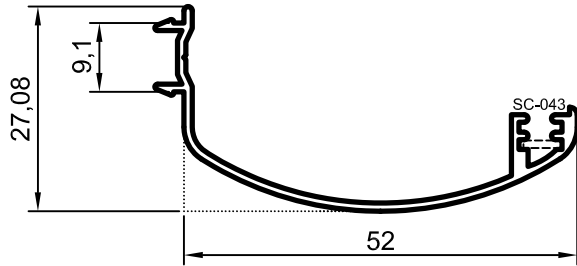
No : 859

Pervaz
0,360 kg/m



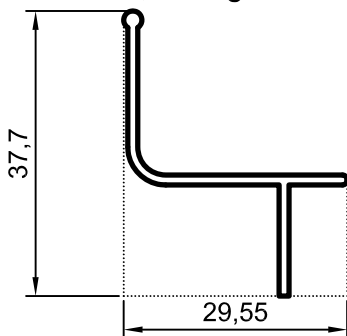
No : 1874

Pervaz
0,480 kg/m



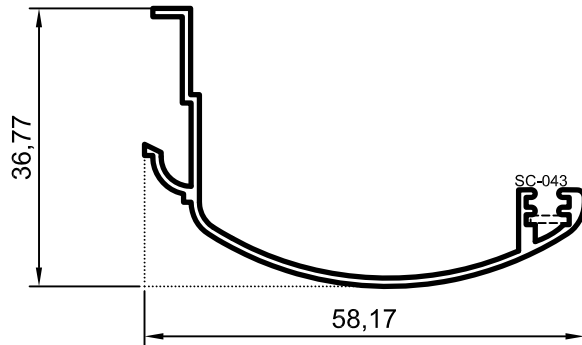
No : 1892

Pervaz (1891-6699-6786 ile çalışır.)
0,305 kg/m



No : 7023

Sineklik Ray Profili
0,230 kg/m



No : 1896

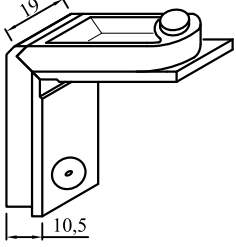
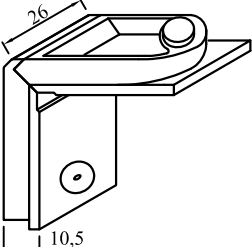
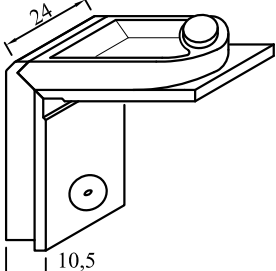

Pervaz
0,360 kg/m

Uyarı: Profil ağırlıklarımız teorik olup; teslim anındaki tartımız geçerlidir.

- Aksesuarlar
- Accessories

Oval Yalıtımsız Sürme Serisi

OVAL SÜRME SERİ SİSTEM AKSESUARLARI

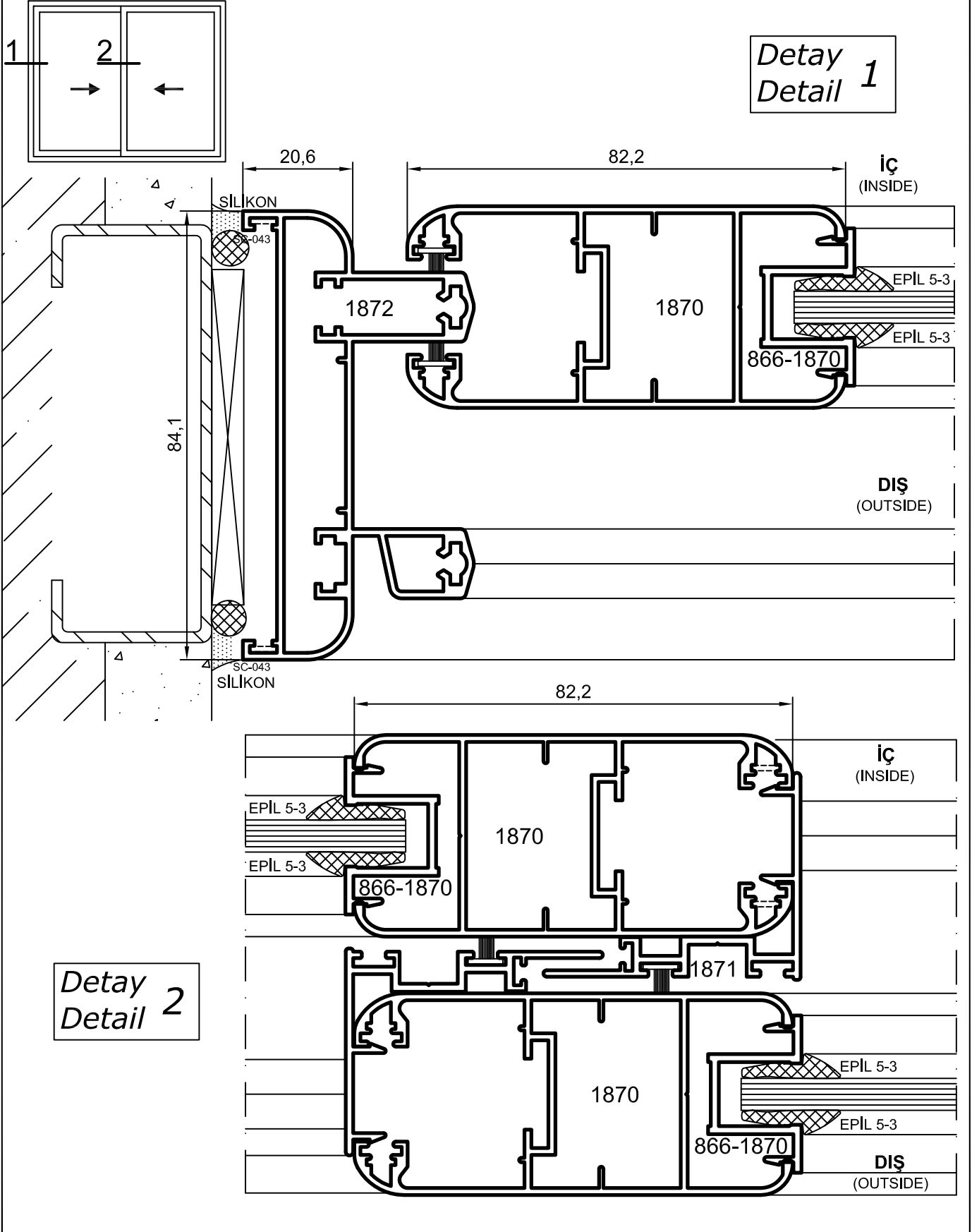
Çizim	Aksesuar Kodu	Malzeme	Açıklama	Koli / Paket
	TAKOZ 84	Metal	Oval Seri Bağlantı (10.5x19)	250 ad/koli
	TAKOZ 85	Metal	Oval Seri Bağlantı (10.5x26)	100 ad/koli
	TAKOZ 86	Metal	Oval Seri Bağlantı (10.5x24)	250 ad/koli
	TAKOZ 1168 (34-01)	Metal	Oval Seri Bağlantı (8x33.8)	250 ad/koli

**YALITIMSIZ OVAL
SÜRME SERİ DETAYLARI
*SYSTEM DETAILS***

- Detaylar
- Details

Oval Yalıtımsız Sürme Seri

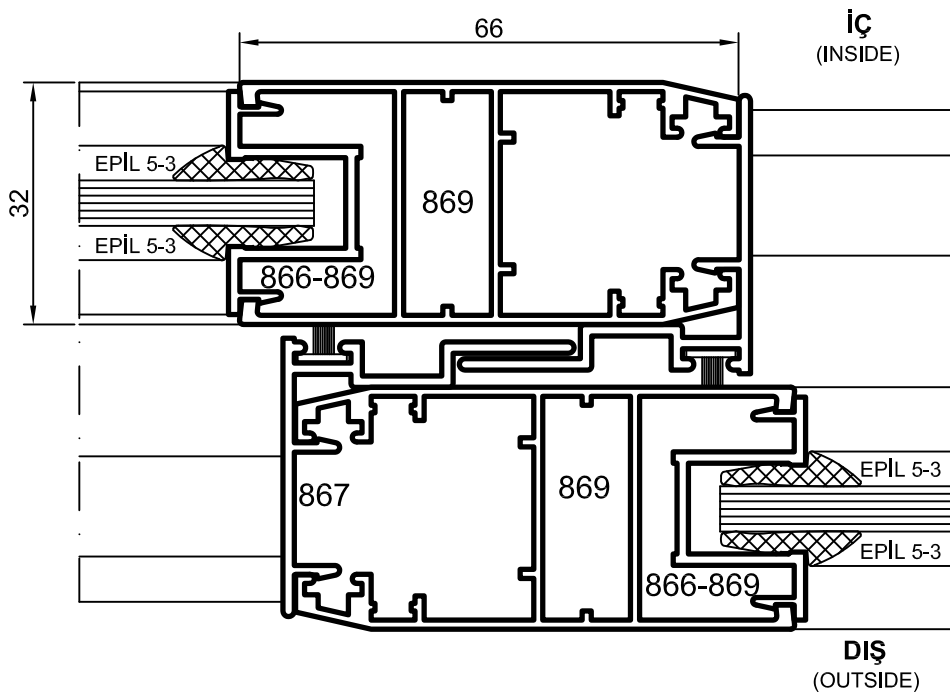
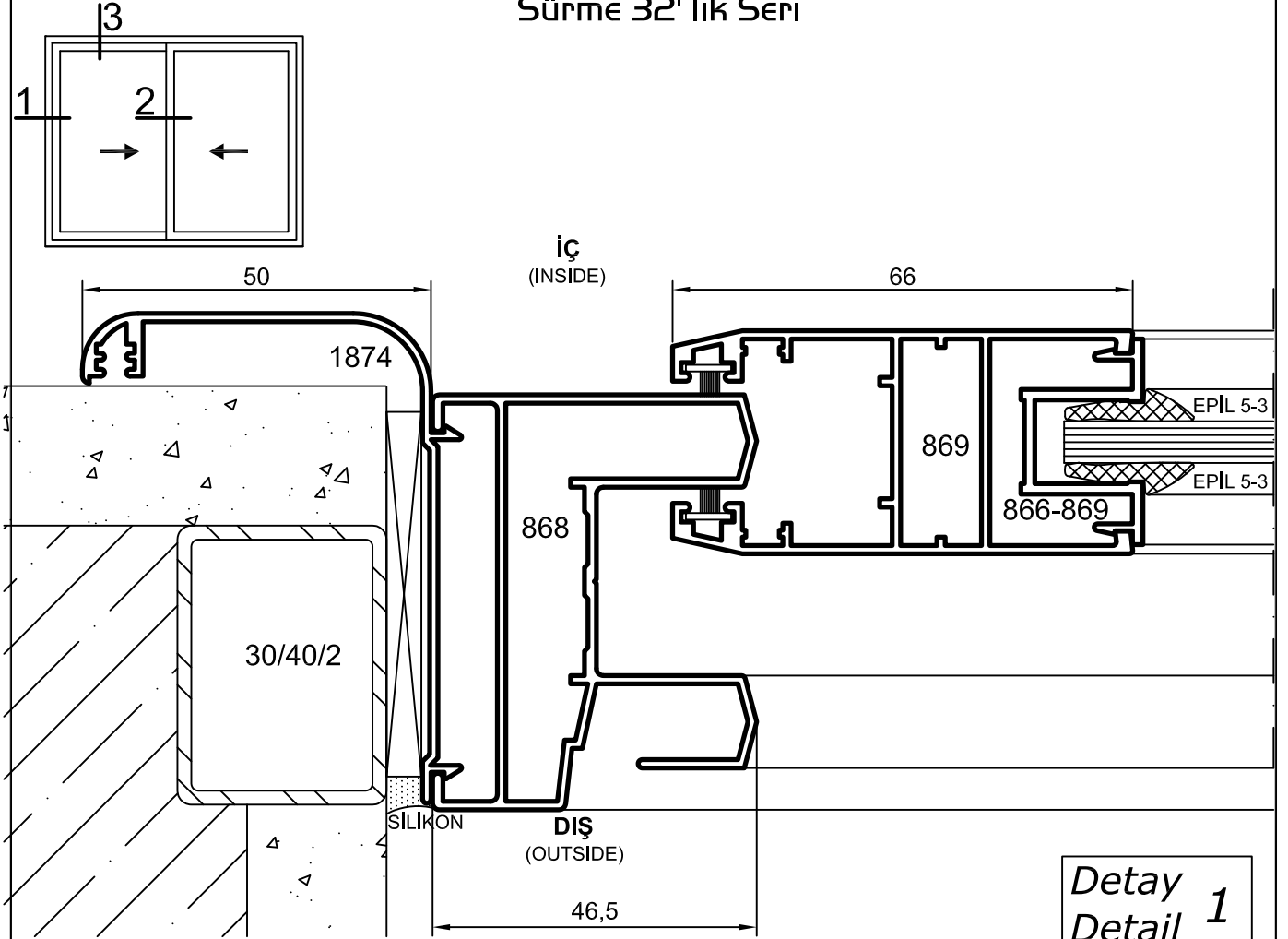
38' lik Sürme Seri



- Detaylar
- Details

Oval Yalıtımsız Sürme Seri

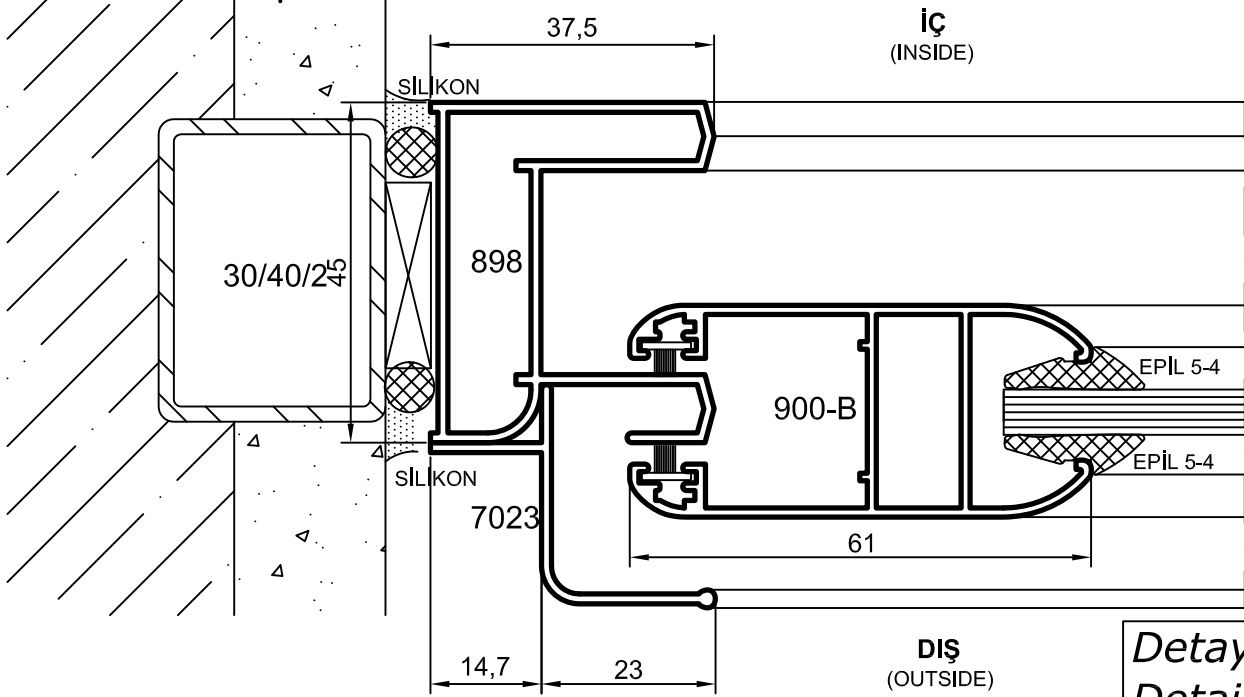
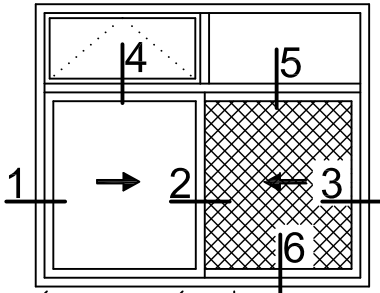
Sürme 32' lik Seri



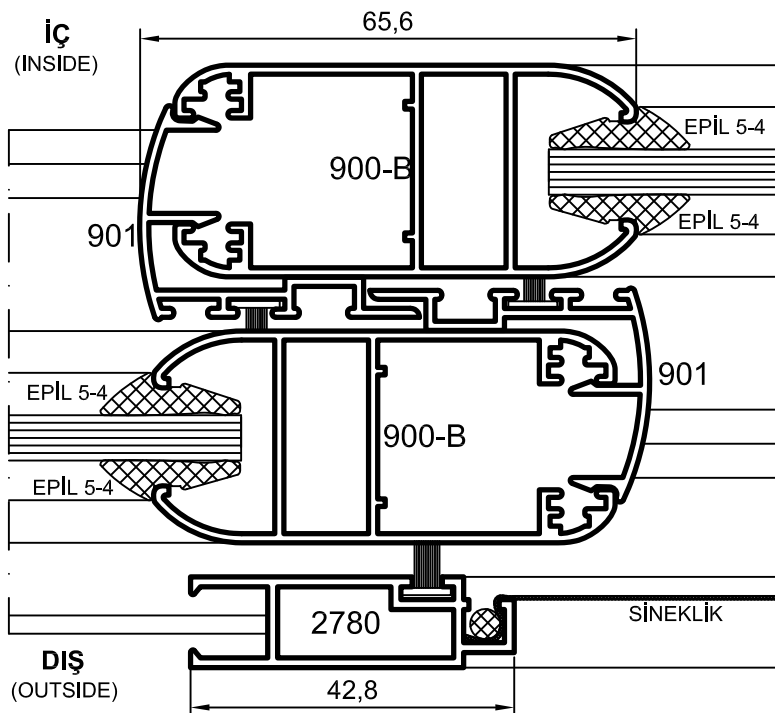
- Detaylar
- Details

Oval Yalıtımsız Sürme Seri

Sürme 28' lik Seri



Detay
Detail 1

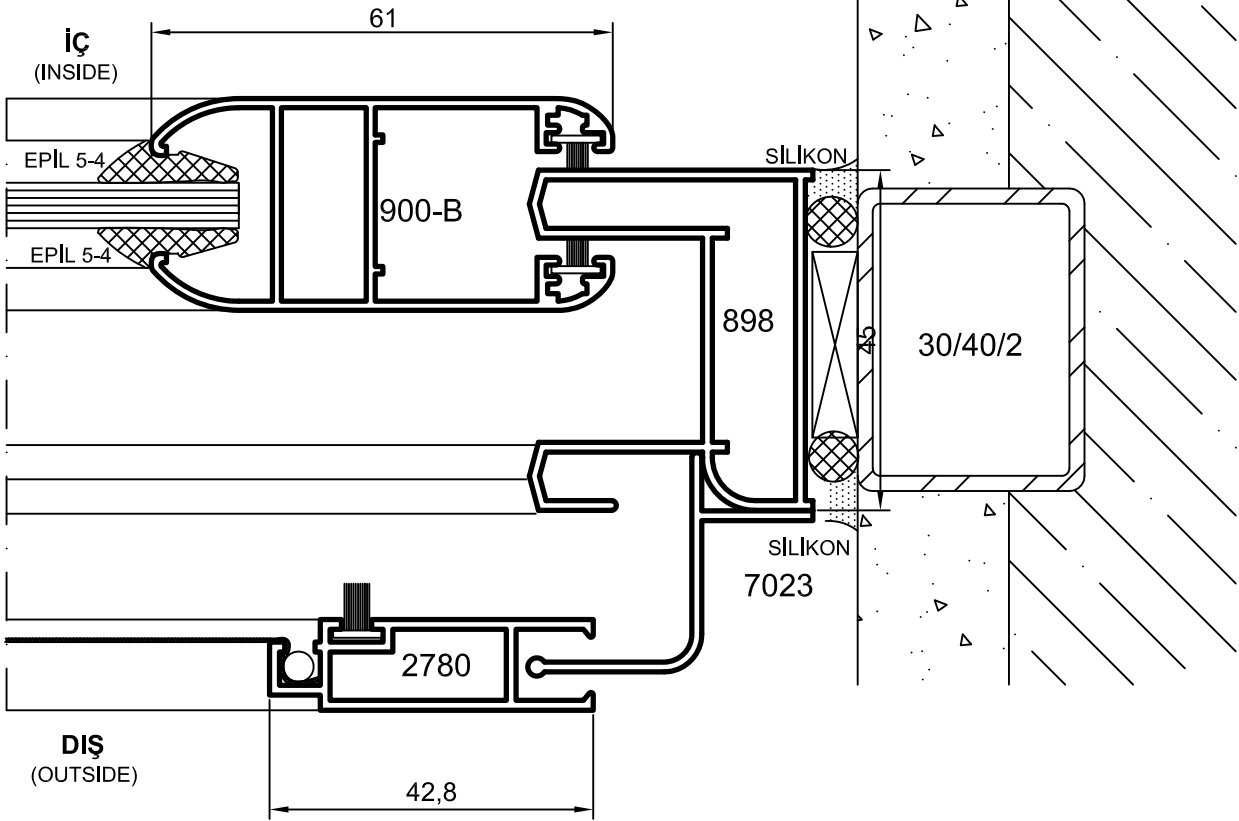
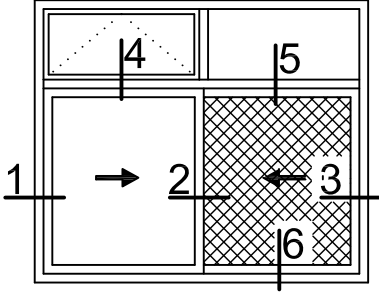


Detay
Detail 2

- Detaylar
- Details

Oval Yalıtımsız Sürme Seri

Sürme 28' lik Seri

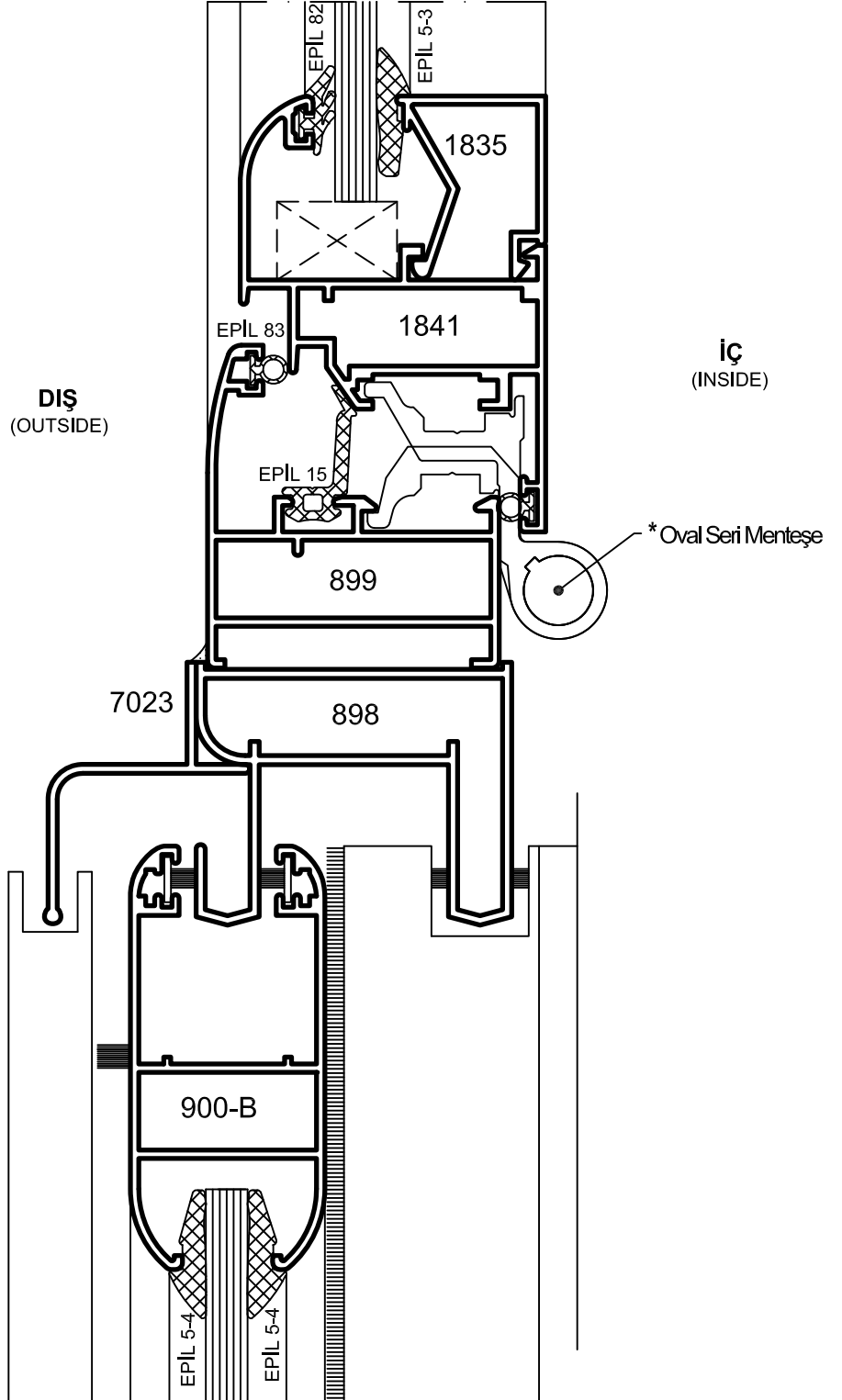
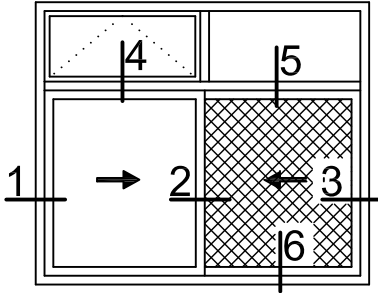


Detay
Detail 3

- Detaylar
- Details

Oval Yalıtımsız Sürme Seri

Sürme 28' lik Seri



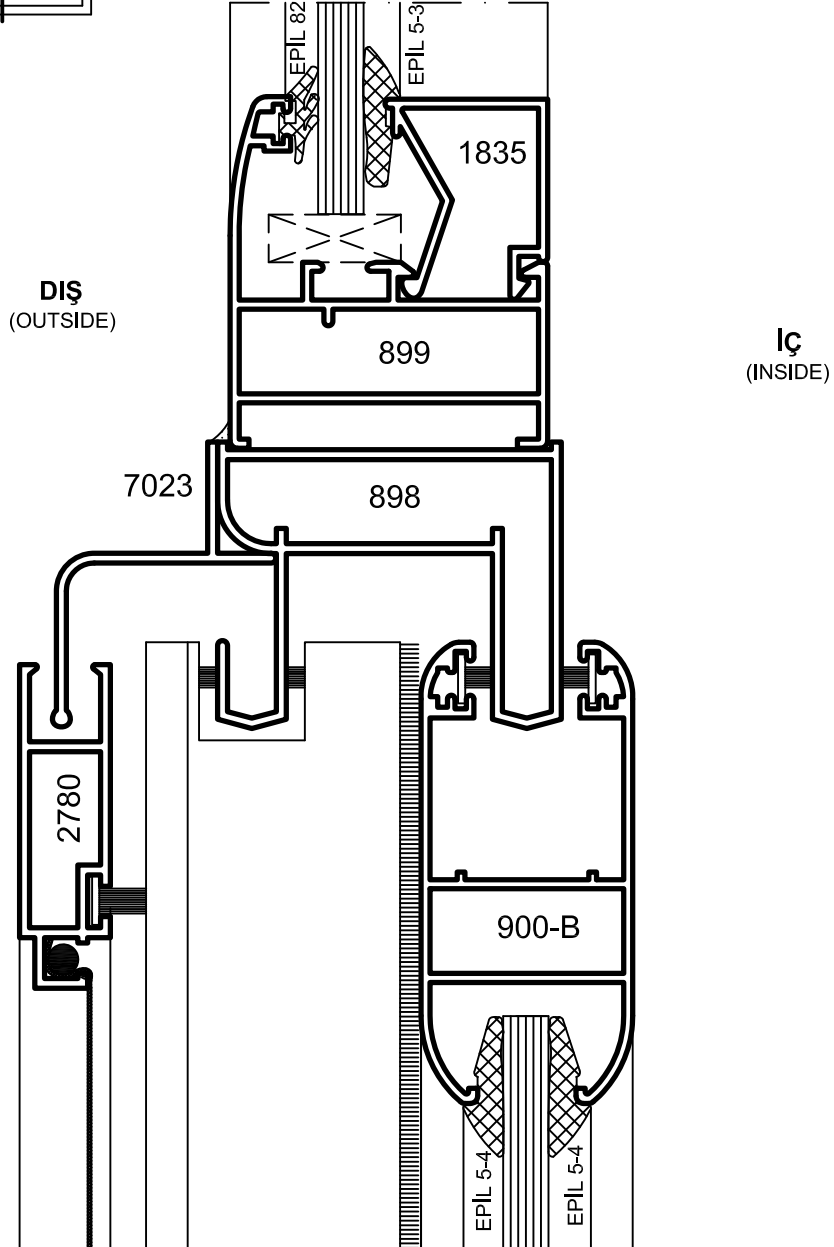
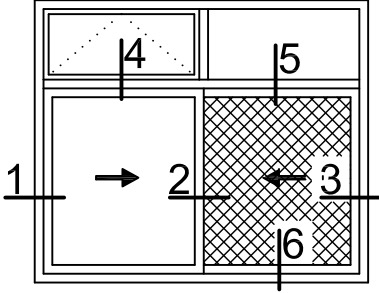
Detay
Detail 4

* Aksesuar kodu ile birlikte sipariş veriniz.

- Detaylar
- Details

Oval Yalıtımsız Sürme Seri

Sürme 28' lik Seri



Detay
Detail 5

- Detaylar
- Details

Oval Yalıtımsız Sürme Seri

Sürme 28' lik Seri

