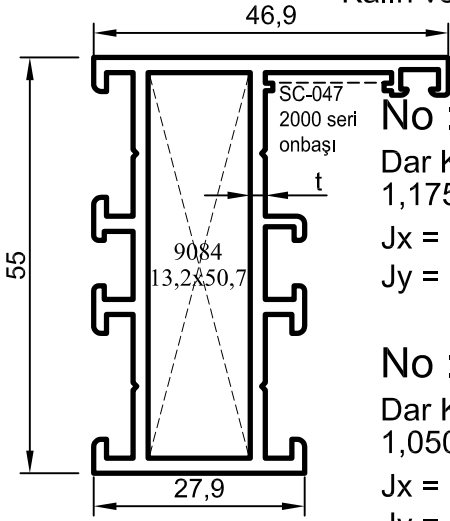


- Profiller
- Profiles

Yalıtımsız Kapı-Pencere Serisi

Kalın ve İnce Seri Profiller (2 mm-1,5 mm)

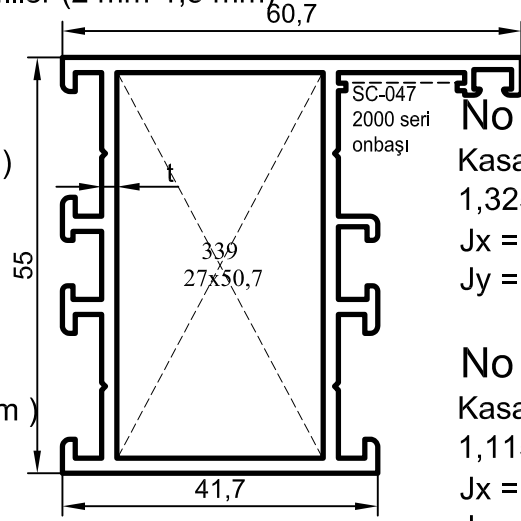


No : 5503

Dar Kasa (t=2 mm)
1,175 kg/m
Jx = 16,60 cm⁴
Jy = 5,09 cm⁴

No : 5503/B

Dar Kasa (t=1.5 mm)
1,050 kg/m
Jx = 14,58 cm⁴
Jy = 4,68 cm⁴

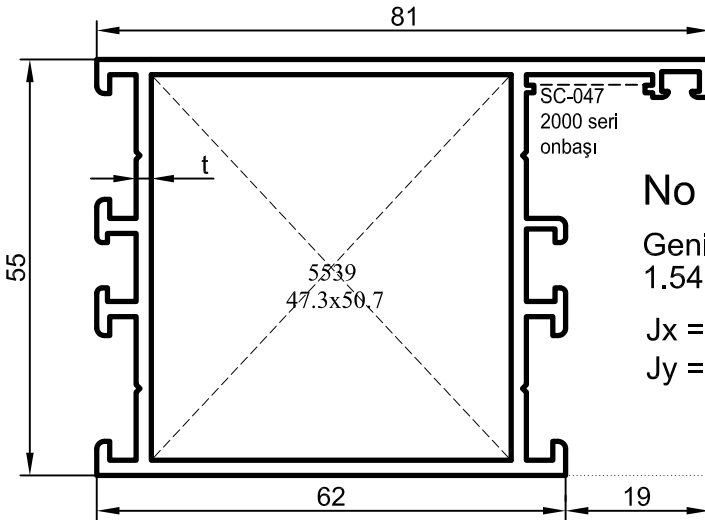


No : 5506

Kasa (t=2 mm)
1,325 kg/m
Jx = 21,29 cm⁴
Jy = 12,36 cm⁴

No : 5506/B

Kasa (t=1.5 mm)
1,115 kg/m
Jx = 18,27 cm⁴
Jy = 11,00 cm⁴

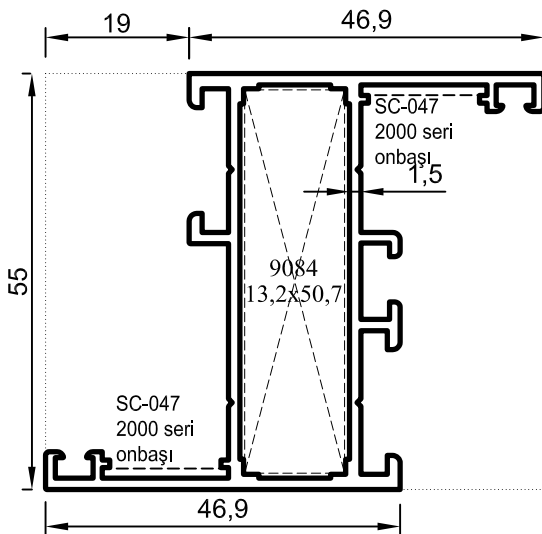


No : 5509

Geniş Kasa (t=2 mm)
1.545 kg/m
Jx = 35,89 cm⁴
Jy = 23,93 cm⁴

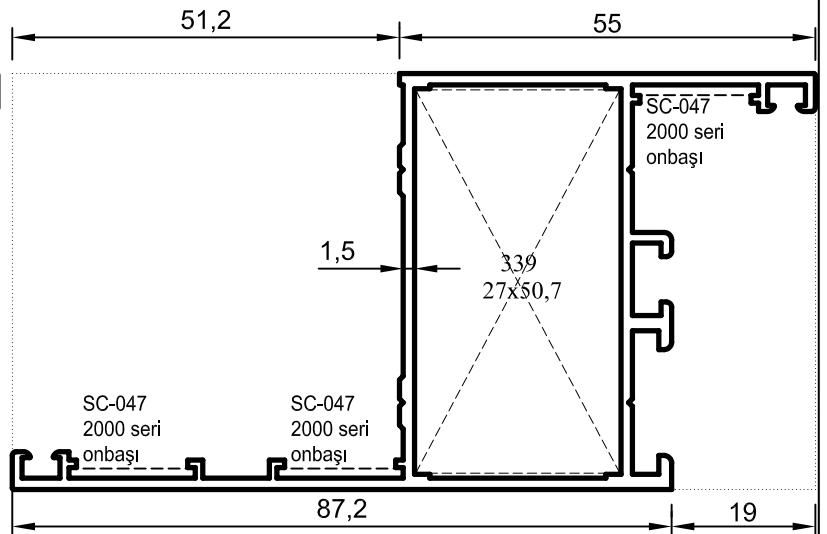
No : 5509/B

Geniş Kasa (t=1.5 mm)
1.285 kg/m
Jx = 31,14 cm⁴
Jy = 20,12 cm⁴



No : 7327

Z Kasa
1.030 kg/m
Jx = 18,41 cm⁴
Jy = 5,55 cm⁴



No : 8602

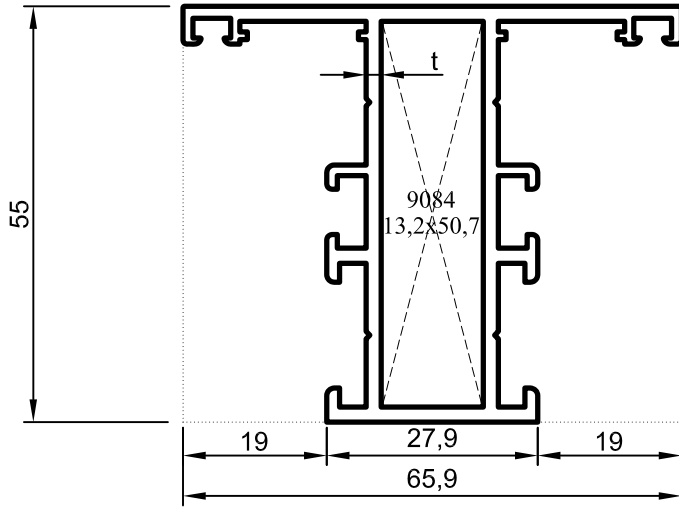
Z Kasa
1.210 kg/m
Jx = 38,30 cm⁴
Jy = 11,39 cm⁴

Uyarı: Profil ağırlıklarımız teorik olup; teslim anındaki tartımız geçerlidir.

- Profiller
- Profiles

Yalıtımsız Kapı-Pencere Serisi

Kalın ve İnce Seri Profiller (2 mm-1,5 mm)



No : 5501

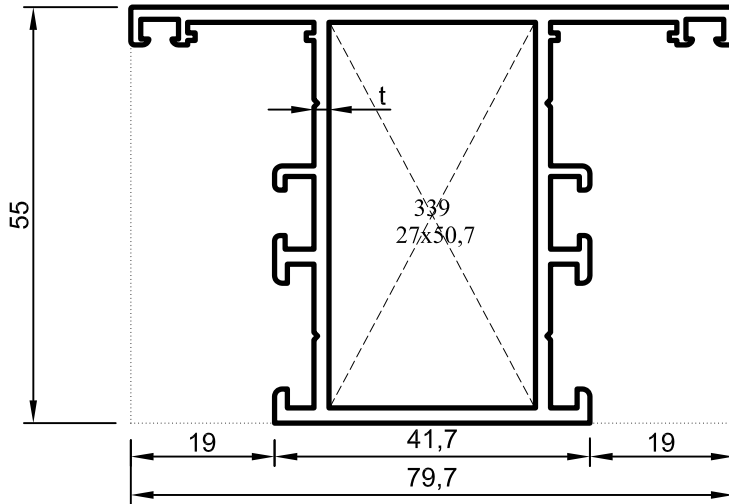
Dar Orta (t= 2 mm)
1,275 kg/m

$J_x = 18,21 \text{ cm}^4$
 $J_y = 8,56 \text{ cm}^4$

No : 5501/B

Dar Orta (t=1.5 mm)
1,090 kg/m

$J_x = 15,89 \text{ cm}^4$
 $J_y = 7,78 \text{ cm}^4$



No : 5504

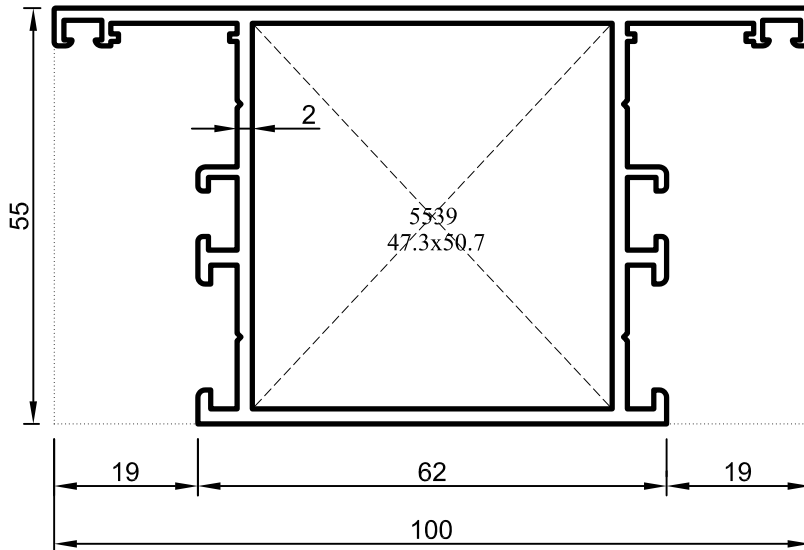
Orta Kayıt (t=2 mm)
1,425 kg/m

$J_x = 22,19 \text{ cm}^4$
 $J_y = 18,24 \text{ cm}^4$

No : 5504/B

Orta Kayıt (t=1.5 mm)
1,195 kg/m

$J_x = 18,92 \text{ cm}^4$
 $J_y = 16,22 \text{ cm}^4$



No : 5507

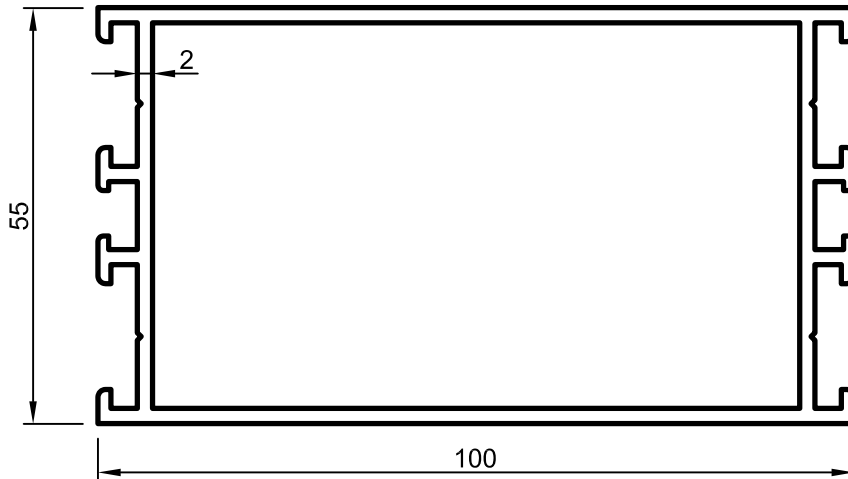
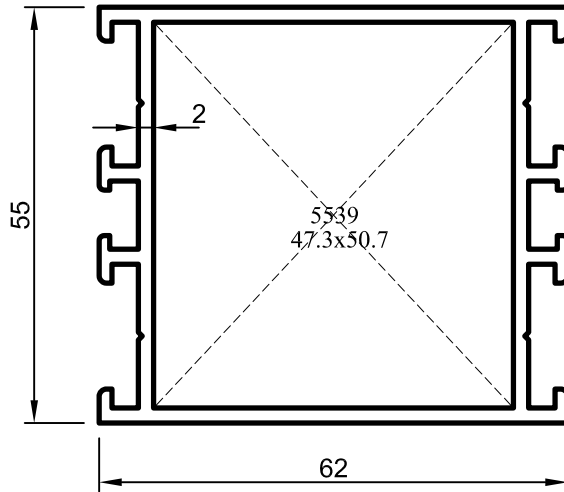
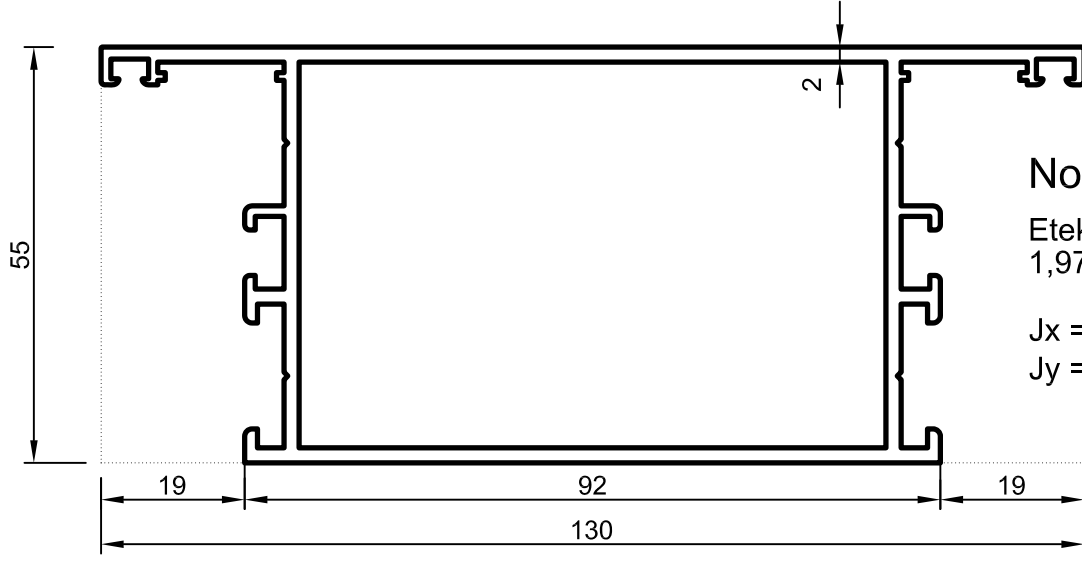
Geniş Orta
1.645 kg/m

$J_x = 28,01 \text{ cm}^4$
 $J_y = 41,68 \text{ cm}^4$

Uyarı: Profil ağırlıklarımız teorik olup; teslim anındaki tartımız geçerlidir.

- Profiller
- Profiles

Yalıtımsız Kapı-Pencere Serisi

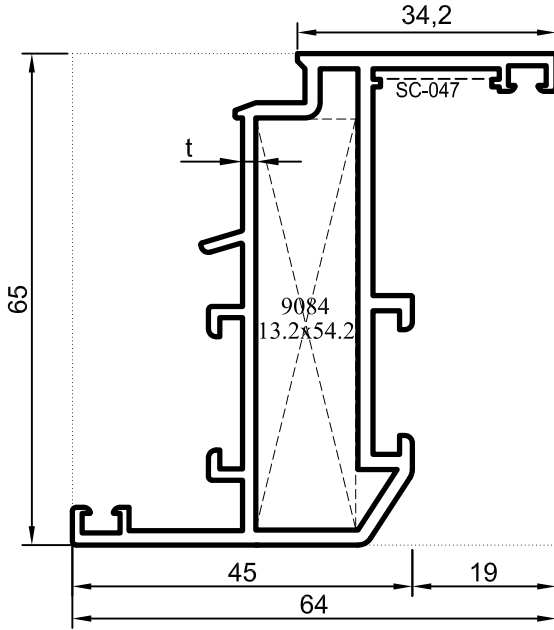


Uyarı: Profil ağırlıklarımız teorik olup; teslim anındaki tartımız geçerlidir.

- Profiller
- Profiles

Yalıtımsız Kapı-Pencere Serisi

Kalın ve İnce Seri Profiller (2 mm-1,5 mm)



No : 5502

Dar Kanat (t= 2 mm)
1.275 kg/m

$$J_x = 27,78 \text{ cm}^4$$

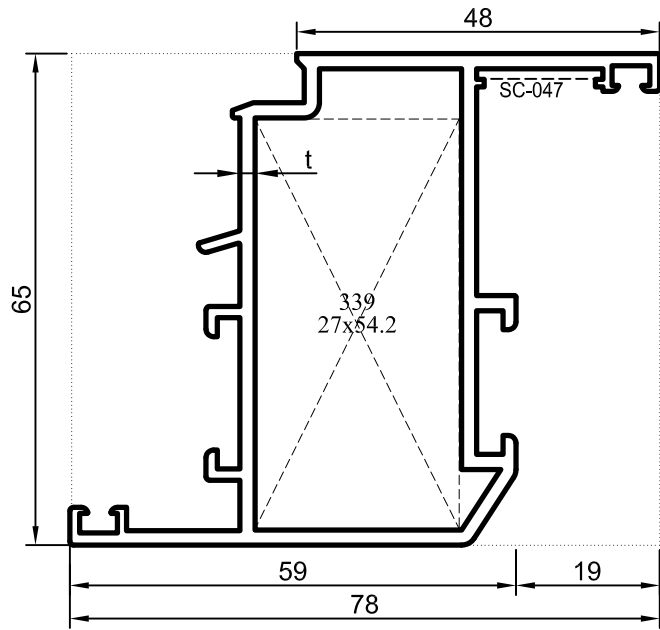
$$J_y = 5,22 \text{ cm}^4$$

No : 5502/B

Dar Kanat (t=1.5 mm)
1.090 kg/m

$$J_x = 24,07 \text{ cm}^4$$

$$J_y = 4,68 \text{ cm}^4$$



No : 5505

Kanat (t=2 mm)
1.460 kg/m

$$J_x = 35,91 \text{ cm}^4$$

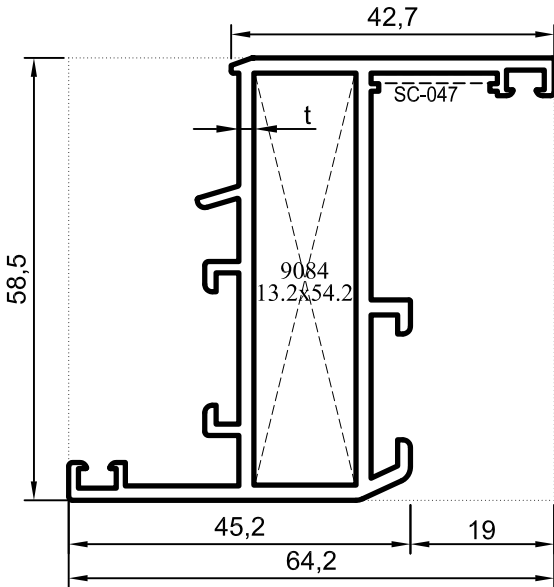
$$J_y = 12,64 \text{ cm}^4$$

No : 5505/B

Kanat (t=1.5 mm)
1.220 kg/m

$$J_x = 31,47 \text{ cm}^4$$

$$J_y = 10,81 \text{ cm}^4$$



No : 5515

Düz Dar Kanat (t=2 mm)
1.235 kg/m

$$J_x = 23,10 \text{ cm}^4$$

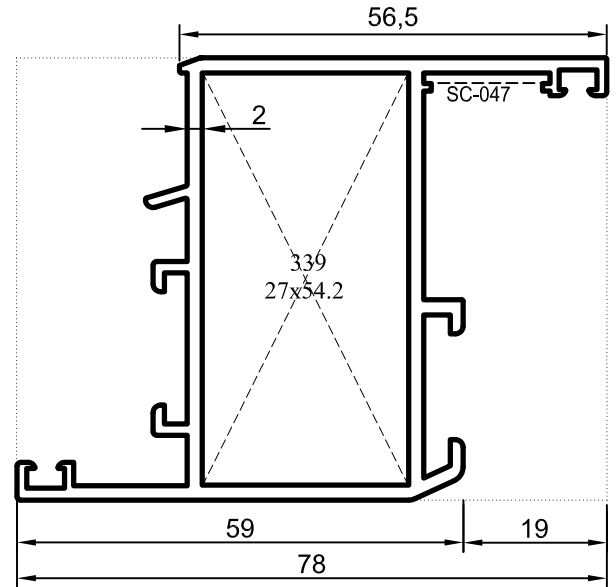
$$J_y = 5,46 \text{ cm}^4$$

No : 5515/B

Düz Dar Kanat (t=1.5 mm)
1.040 kg/m

$$J_x = 20,03 \text{ cm}^4$$

$$J_y = 4,91 \text{ cm}^4$$



No : 5516

Düz Geniş Kanat
1.385 kg/m

$$J_x = 29,84 \text{ cm}^4$$

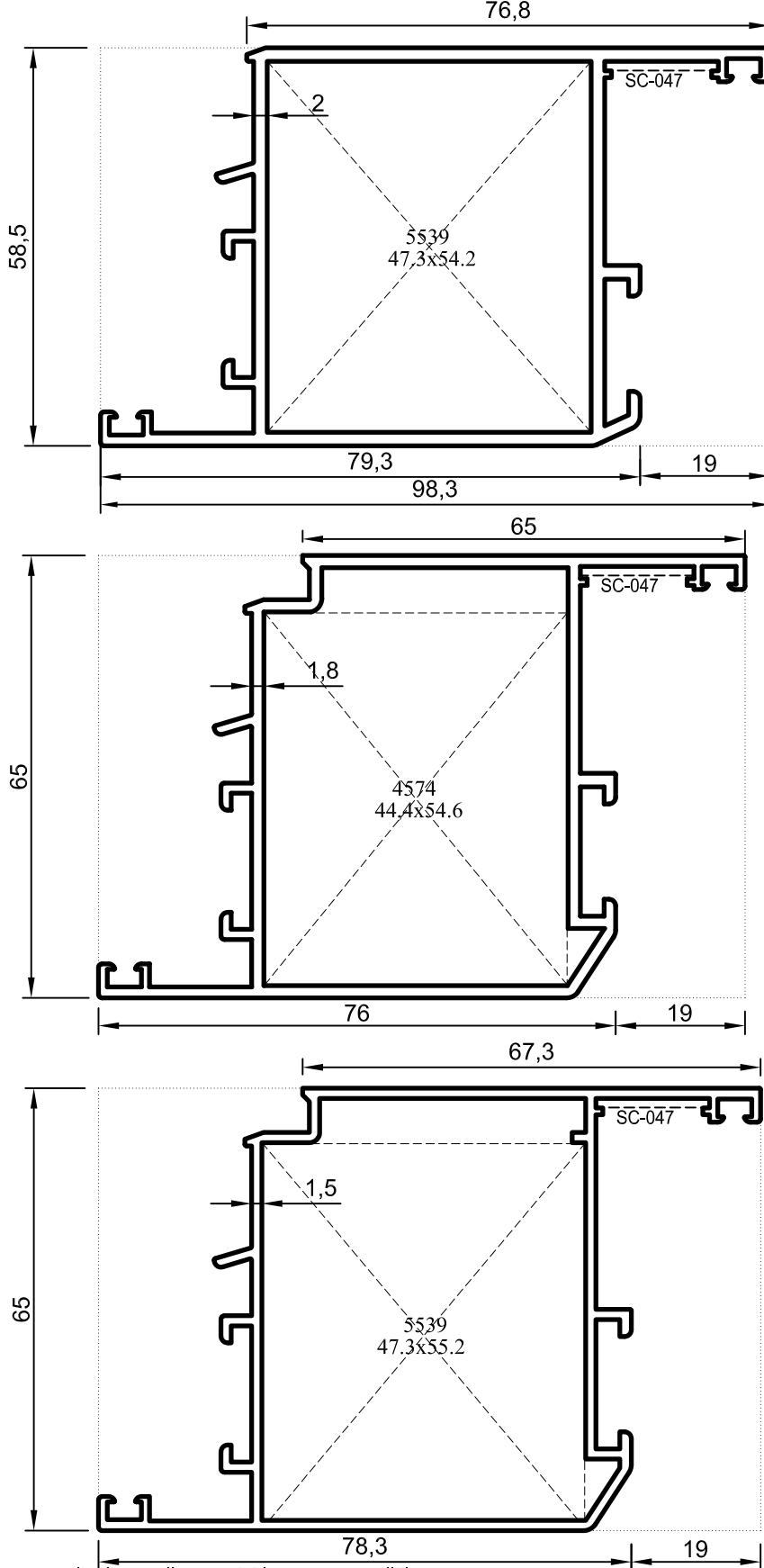
$$J_y = 12,26 \text{ cm}^4$$

Uyarı: Profil ağırlıklarımız teorik olup; teslim anındaki tartımız geçerlidir.

- Profiller
- Profiles

Yalıtımsız Kapı-Pencere Serisi

Kalın ve İnce Seri Profiller (2 mm-1,5 mm)



No : 5551

Düz Geniş Kanat
1.610 kg/m

$J_x = 46,56 \text{ cm}^4$
 $J_y = 24,42 \text{ cm}^4$

No : 7355

Geniş Kanat
1.510 kg/m

$J_x = 44,96 \text{ cm}^4$
 $J_y = 22,86 \text{ cm}^4$

No : 7325

Geniş Kanat
1.330 kg/m

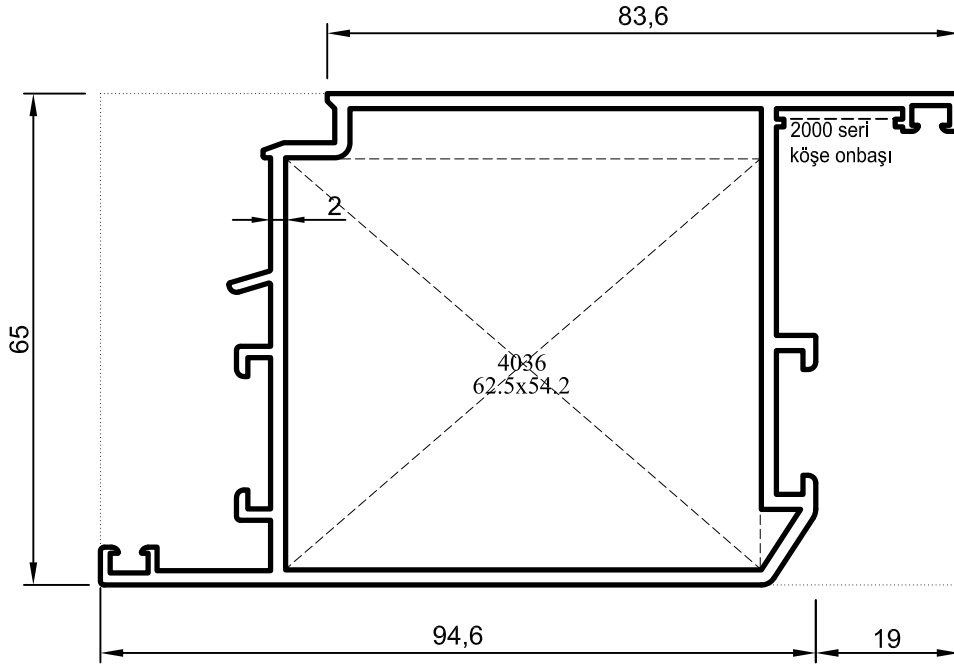
$J_x = 21,04 \text{ cm}^4$
 $J_y = 43,24 \text{ cm}^4$

Uyarı: Profil ağırlıklarımız teorik olup; teslim anındaki tartımız geçerlidir.

- Profiller
- Profiles

Yalıtımsız Kapı-Pencere Serisi

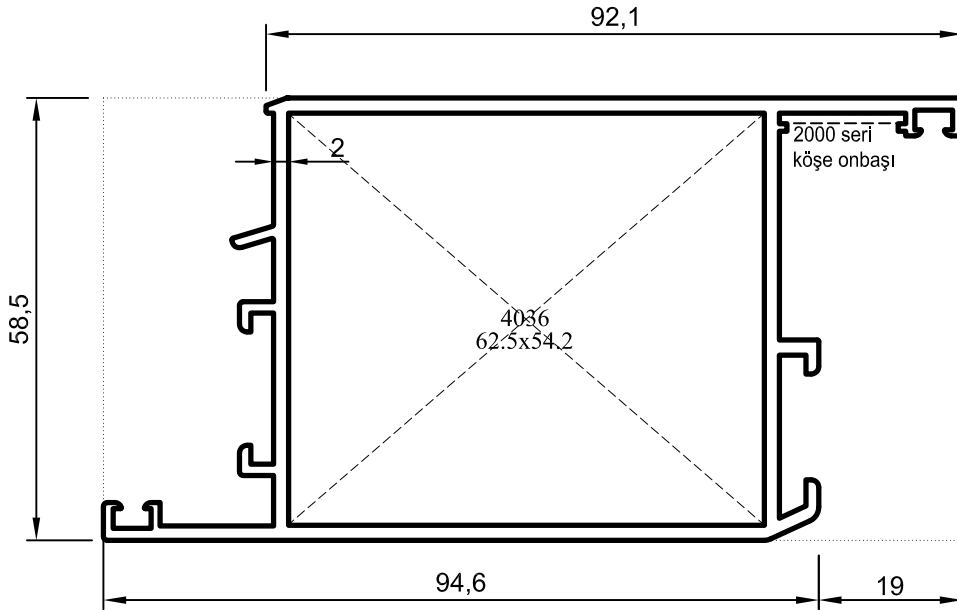
Kalın Seri Profiller (2 mm)



No : 5508

Kapı Kanadı
1.845 kg/m

$$J_x = 37,50 \text{ cm}^4$$
$$J_y = 74,51 \text{ cm}^4$$



No : 5517

Düz Kapı Kanadı
1.770 kg/m

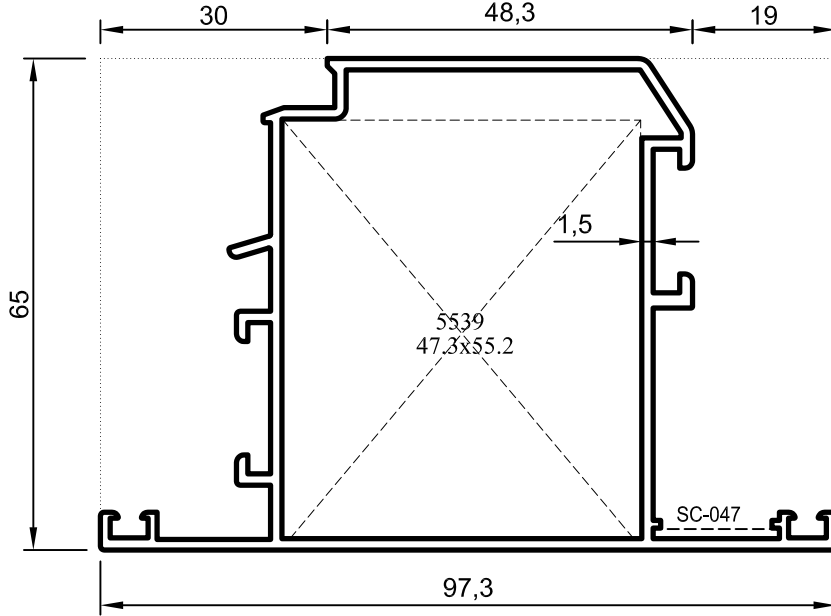
$$J_x = 31,83 \text{ cm}^4$$
$$J_y = 68,89 \text{ cm}^4$$

Uyarı: Profil ağırlıklarımız teorik olup; teslim anındaki tartımız geçerlidir.

- Profiller
- Profiles

Yalıtımsız Kapı-Pencere Serisi

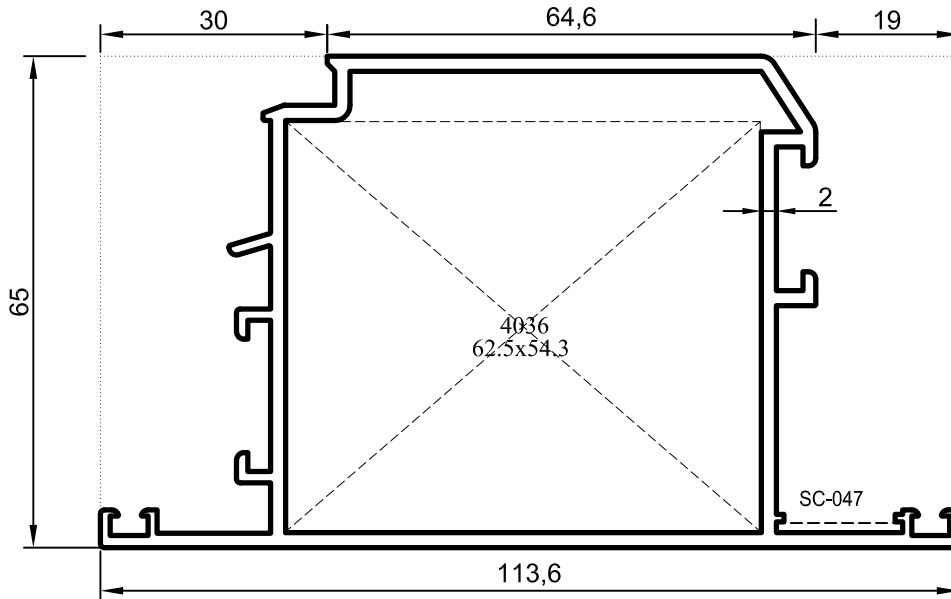
Kalın ve İnce Seri Profiller (2 mm-1,5 mm)



No : 7324

Dışa Açılır
Geniş Kanat
1,330 kg/m

$J_x = 29,06 \text{ cm}^4$
 $J_y = 33,43 \text{ cm}^4$



No : 5514

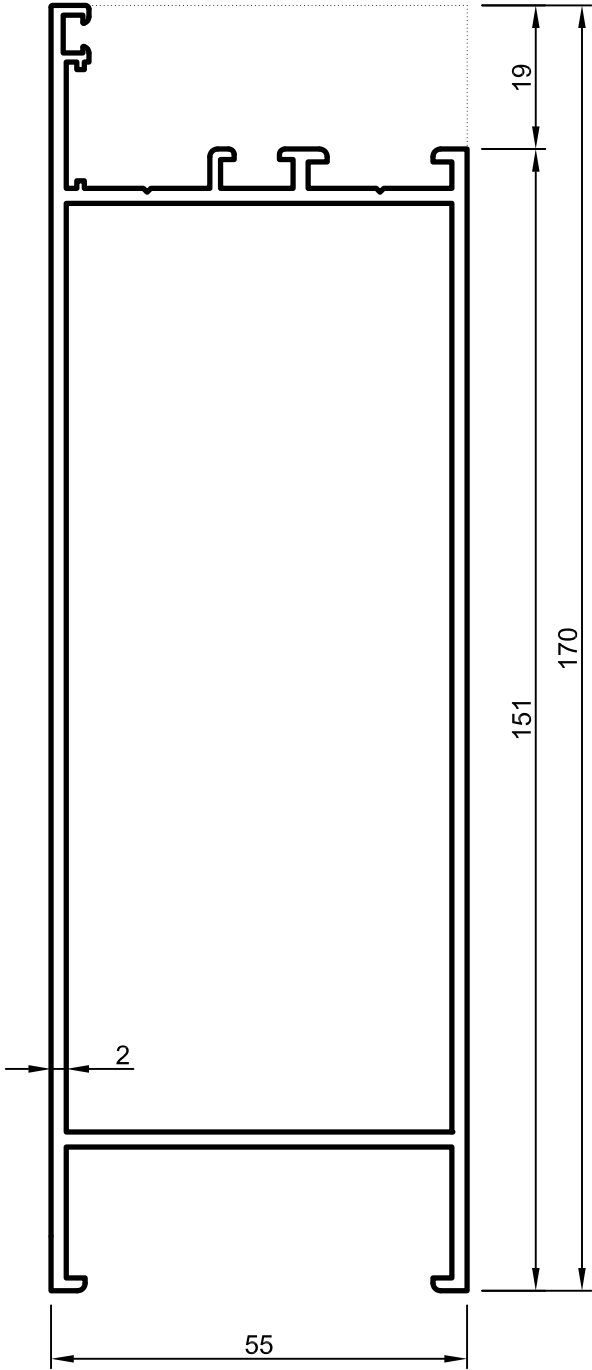
Dışa Açılır
Kapı Kanadı
1.845 kg/m

$J_x = 43,67 \text{ cm}^4$
 $J_y = 66,85 \text{ cm}^4$

Uyarı: Profil ağırlıklarımız teorik olup; teslim anındaki tartımız geçerlidir.

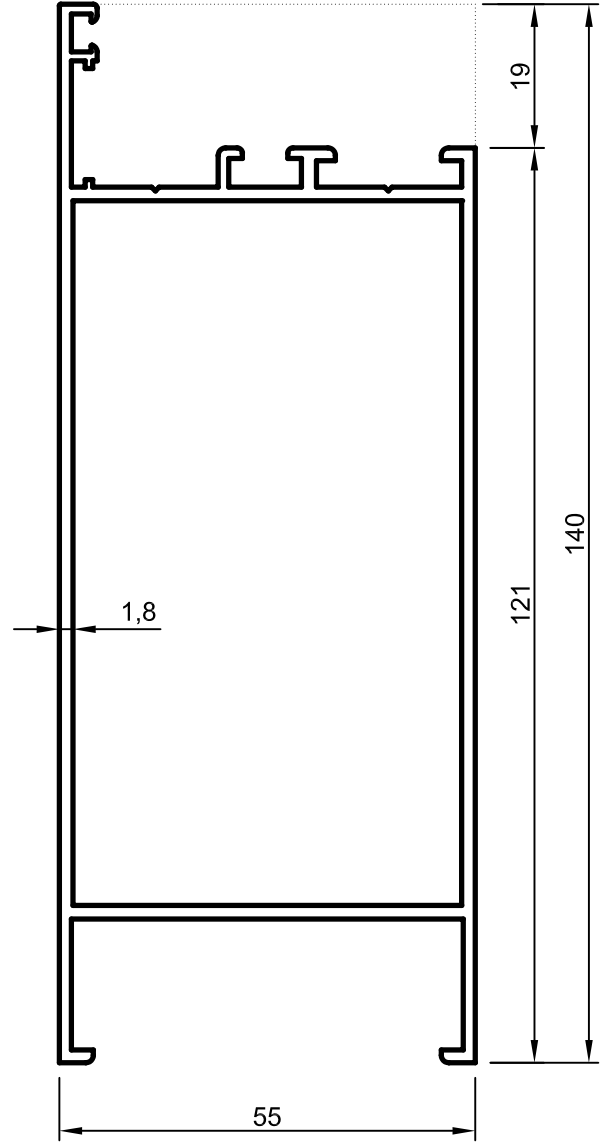
- Profiller
- Profiles

Yalıtımsız Kapı-Pencere Serisi



No : 5513

Etek
2,420 kg/m



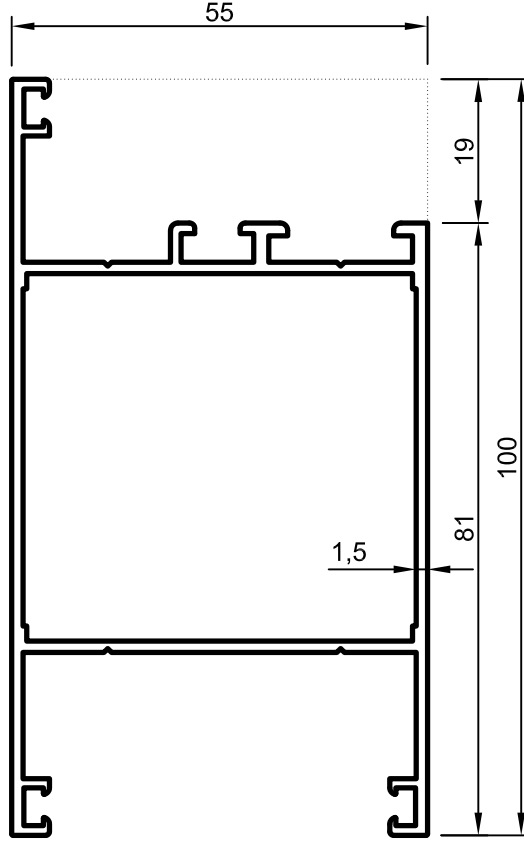
No : 7353

Etek
1,890 kg/m

Uyarı: Profil ağırlıklarımız teorik olup; teslim anındaki tartımız geçerlidir.

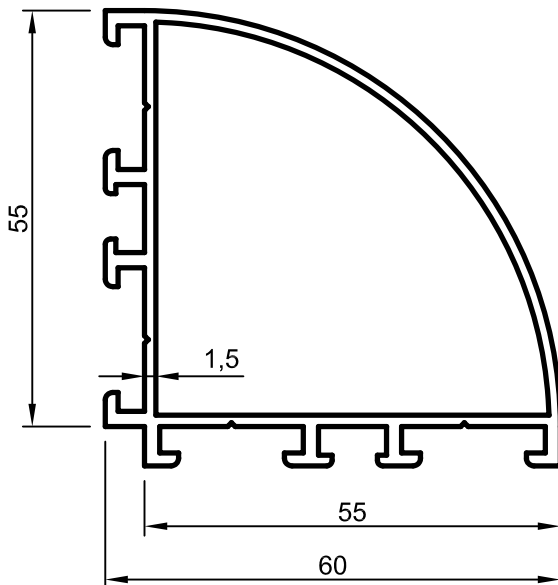
- Profiller
- Profiles

Yalıtımsız Kapı-Pencere Serisi



No : 7326

Etek
1,350 kg/m



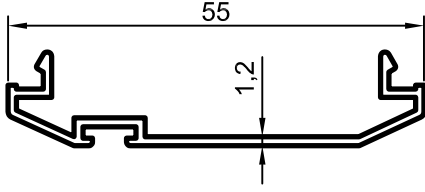
No : 11 271

90° Köşe Dönüş Profili
1,110 kg/m

Uyarı: Profil ağırlıklarımız teorik olup; teslim anındaki tartımız geçerlidir.

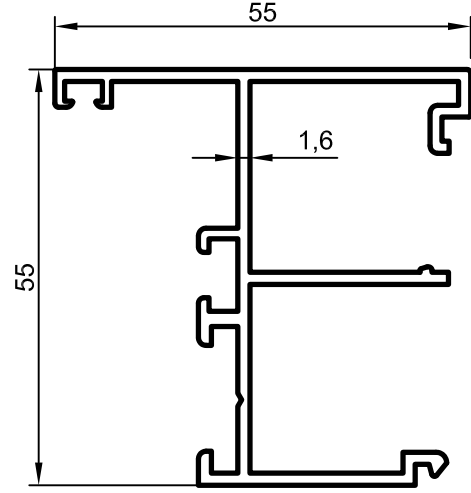
- Profiller
- Profiles

Yalıtımsız Kapı-Pencere Serisi



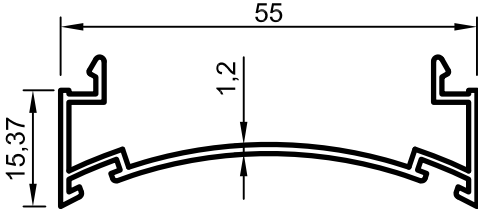
No : 5520

Çarpma Kapı Adaptörü
0,285 kg/m



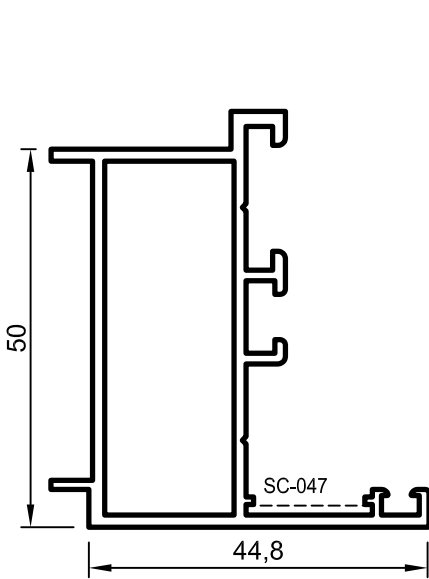
No : 5518

Çift Kapı Adaptörü
0,915 kg/m
(içe veya dışa açılır kapı)



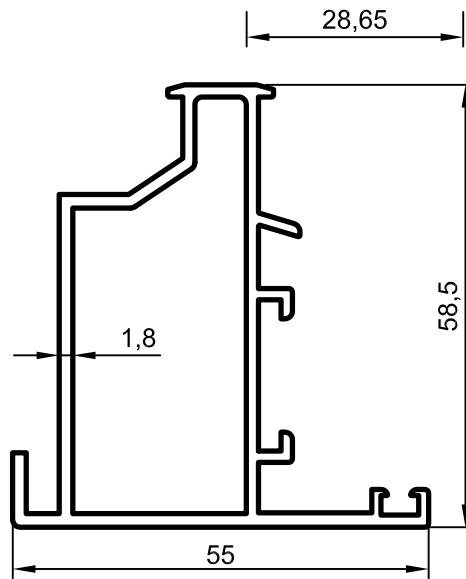
No : 5540

Çarpma Kapı Adaptörü
0,360 kg/m



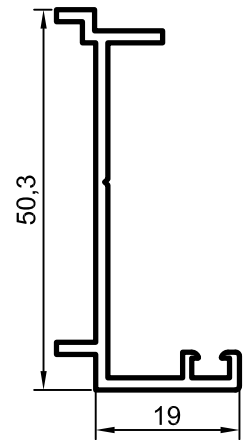
No : 5529

Dışa Açılır Kapı Adaptörü
0,900 kg/m



No : 5519

Pivot Adaptörü
1.040 kg/m



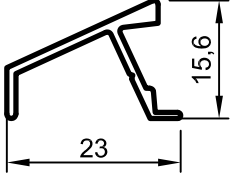
No : 5521

Kanat Adaptörü
0,405 kg/m

Uyarı: Profil ağırlıklarımız teorik olup; teslim anındaki tartımız geçerlidir.

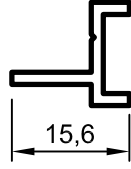
- Profiller
- Profiles

Yalıtımsız Kapı-Pencere Serisi



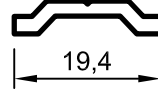
No : 1831

Damlalık
0,160 kg/m



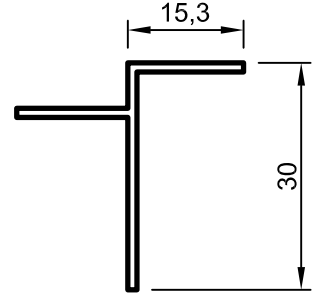
No : 5522

Kasa Adaptörü
0,140 kg/m



No : 877

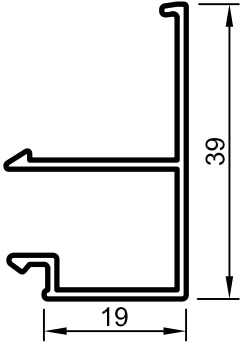
İspanyolet tiji
0,130 kg/m



No : 5527

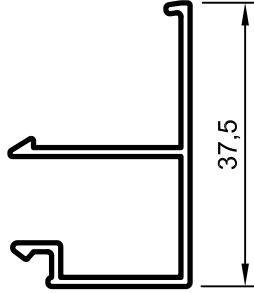
Kasa T 'si
0,200 kg/m

Cam Çıtaları



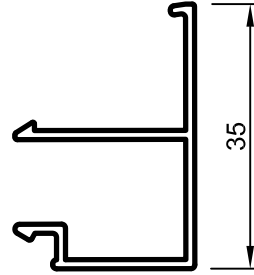
No : 5525

Cam Çıtası
0,310 kg/m



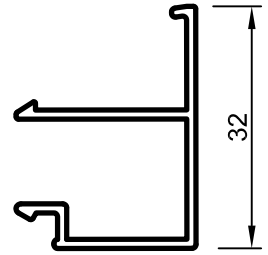
No : 5570

Cam Çıtası
0,305 kg/m



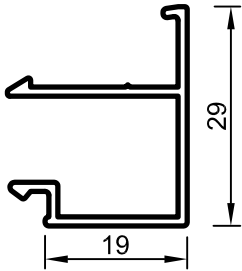
No : 310

Cam Çıtası
0,295 kg/m



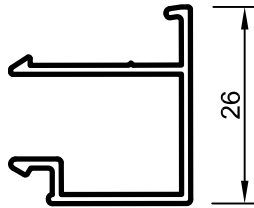
No : 342

Cam Çıtası
0,285 kg/m



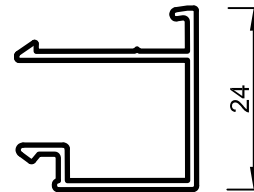
No : 5599

Cam Çıtası
0,275 kg/m



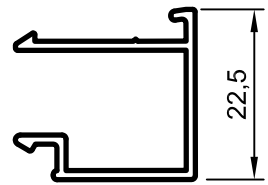
No : 397

Cam Çıtası
0,265 kg/m



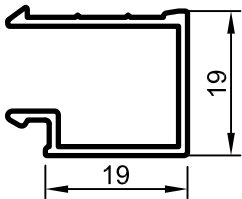
No : 5524

Cam Çıtası
0,260 kg/m



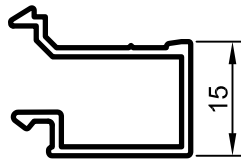
No : 5576

Cam Çıtası
0,260 kg/m



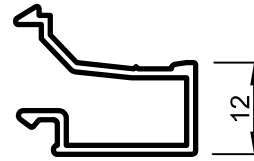
No : 344

Cam Çıtası
0,245 kg/m



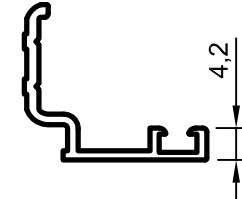
No : 5526

Cam Çıtası
0,240 kg/m



No : 5536

Cam Çıtası
0,230 kg/m



No : 5523

Etek Tırnağı ve cam çıtası
0,185 kg/m

Uyarı: Profil ağırlıklarımız teorik olup; teslim anındaki tartımız geçerlidir.

• CAM VE FİTİL TABLOSU

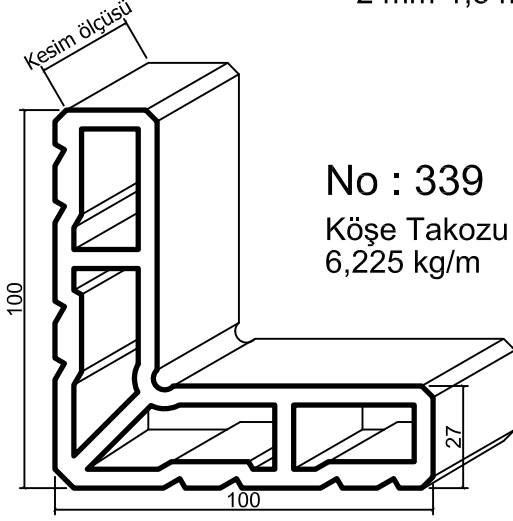
Yalıtımsız Kapi-Pencere Serisi



- Profiller
- Profiles

Yalıtımsız Kapı-Pencere Serisi

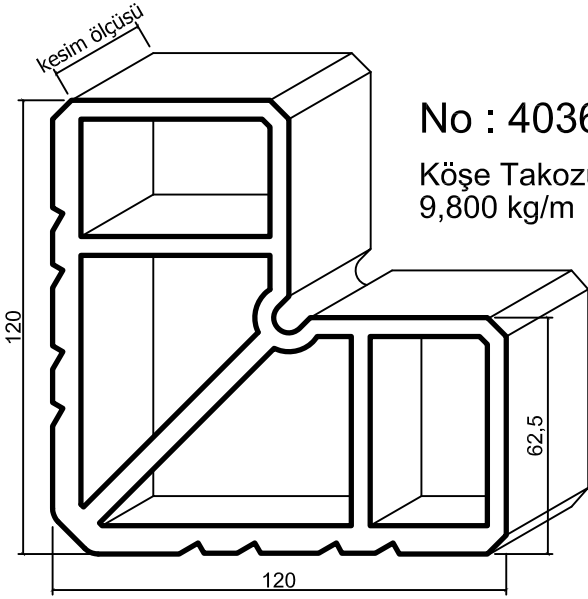
2 mm-1,5 mm Profillerde Kullanılır.



No : 339
Köşe Takozu
6,225 kg/m

339 Köşe Takozu Uygulanan Profiller

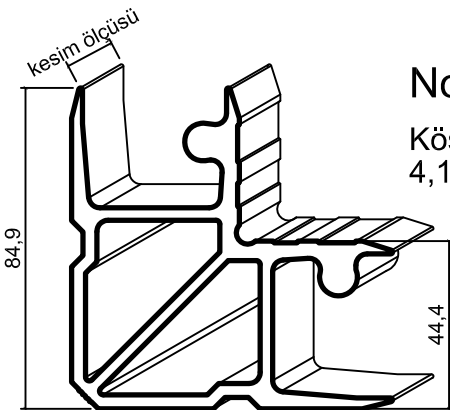
Profil No	Kesim Ölçüsü
5504, 5504-B, 5506, 5506-B 8602	50,7
5505, 5505-B, 5516	54,2



No : 4036
Köşe Takozu
9,800 kg/m

4036 Köşe Takozu Uygulanan Profiller

Profil No	Kesim Ölçüsü
5508, 5514, 5517	54,2



No : 4574
Köşe Takozu
4,135 kg/m

4574 Köşe Takozu Uygulanan Profiller

Profil No	Kesim Ölçüsü
7354, 7355	54,6

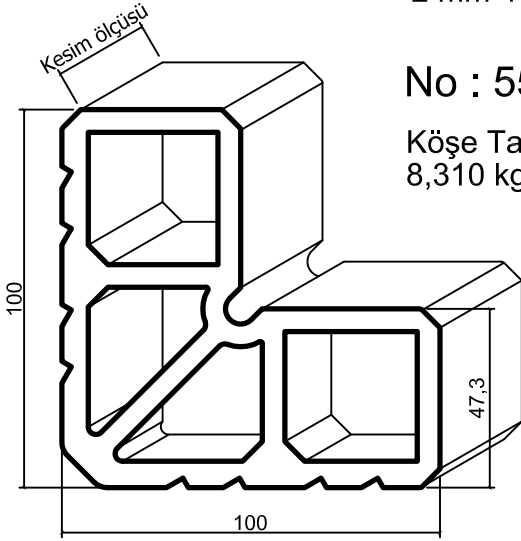
ölçek:1/2

*Dikkat : Köşeler preslenmeden önce mutlaka takozlarına epoksi tatbikati uygulanmalıdır.
Uyarı: Profil ağırlıklarımız teorik olup; teslim anındaki tartımız geçerlidir.*

- Profiller
- Profiles

Yalıtımsız Kapı-Pencere Serisi

2 mm-1,5 mm Profillerde Kullanılır.

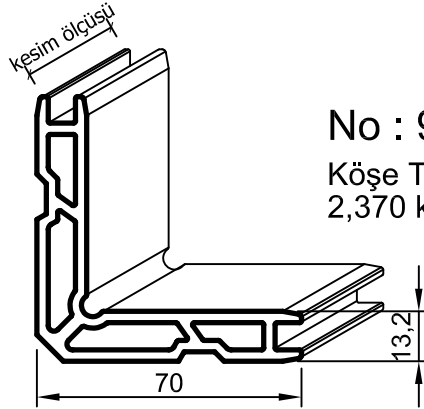


No : 5539

Köşe Takozu
8,310 kg/m

5539 Köşe Takozu Uygulanan Profiller

Profil No	Kesim Ölçüsü
5507, 5509, 5509-B, 5512	50,7
5551	50,7
7324, 7325	55,2

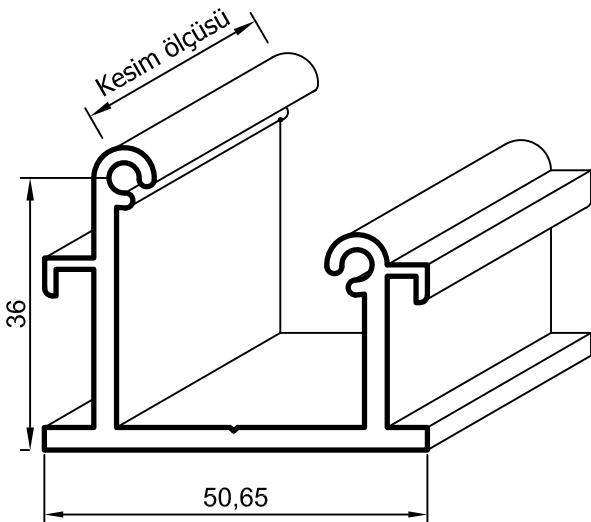


No : 9084

Köşe Takozu
2,370 kg/m

9084 Köşe Takozu Uygulanan Profiller

Profil No	Kesim Ölçüsü
5501,5501-B, 5503, 5503-B 7327	50,7
5502, 5502-B, 5515, 5515-B	54,2



No : 5550

Dik Bağlantı
1,060 kg/m

5550 Dik Bağlantı Uygulanan Profiller

Profil No	Kesim Ölçüsü
5501,5501/B, 5503, 5503/B	13,2
5504, 5504/B, 5506	27,0
5507, 5509, 5509/B, 5512	47,3
7326	48,3
5510	77,3
5511	85,3
7353	92,9
5513	122,5





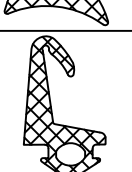




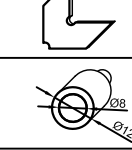
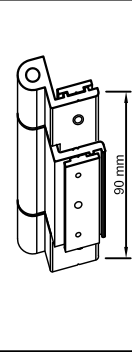
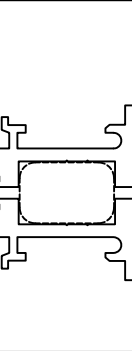
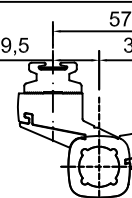
ölçek:1/1, 1/2

*Dikkat : Köşeler preslenmeden önce mutlaka takozlarına epoksi tatbikatı uygulanmalıdır.
Uyarı: Profil ağırlıklarımız teorik olup; teslim anındaki tartımız geçerlidir.*

- Aksesuarlar
- Accessories

Yalıtımsız Kapı-Pencere Serisi

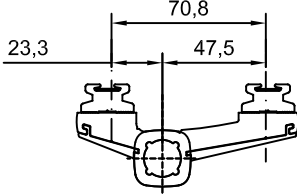
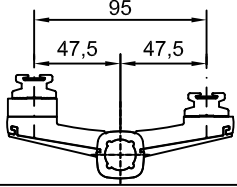

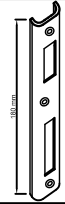
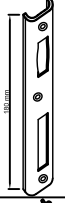
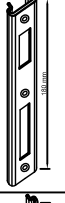
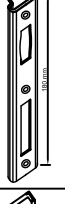
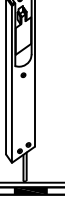

SİSTEM FİTİLLERİ VE AKSESUARLARI

Çizim	Aksesuar Kodu	Malzeme	Açıklama	Koli / Paket
	Epil 5-2	EPDM	İç Cam Fitili ' 2 mm '	400 m/koli
	Epil 5-3	EPDM	İç Cam Fitili ' 3 mm '	370 m/koli
	Epil 5-4	EPDM	İç Cam Fitili ' 4 mm '	270 m/koli
	Epil 5-5	EPDM	İç Cam Fitili ' 5 mm '	230 m/koli
	Epil 22	EPDM	Tozluk Fitil	180 m/koli
	Epil 26	EPDM	Dış Cam Fitili ' 3 mm '	400 m/koli
	Epil 27	EPDM	İç Bini Fitili	420 m/koli
	Epil 55	EPDM	Dış Bini Fitili	600 m/koli
	SC-047	Paslanmaz	2000 Seri Köşe Onbaşı	500 ad/pk
	SC-261	Metal	İspanyolet Pim	100 ad/pk
	SC-825	Alüminyum	304-305 Pencere Menteşesi "2000 Seri" (Beyaz boyalı)	10 ad/pk
	SC-826		304-305 Pencere Menteşesi "2000 Seri" (Mat Eloksalli)	
	SC-827		304-305 Pencere Menteşesi "2000 Seri" (P. Eloksalli, Renkli boyalı)	
	SC-840	Alüminyum	5528 Pivot Menteşe " S55 Seri " (Beyaz boyalı)	2 ad/pk
	SC-841		5528 Pivot Menteşe " S55 Seri " (Renkli boyalı)	
	SC-842		5528 Pivot Menteşe " S55 Seri " (Mat/ Parlak Eloksalli)	
	SFKM-55-071	Alüminyum	Fugalı Kapazlama Menteşe	10 ad/pk

- Aksesuarlar
- Accessories

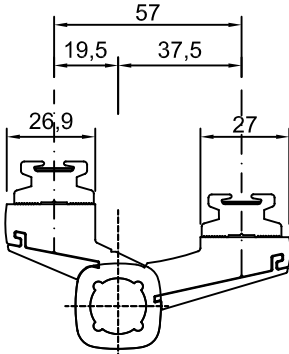
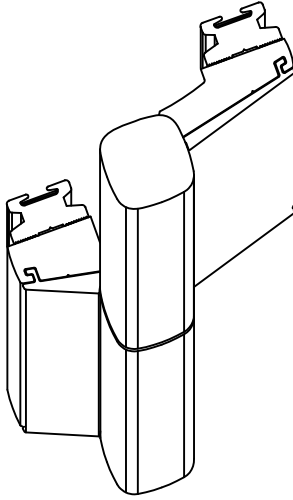
Yalıtımsız Kapı-Pencere Serisi

SİSTEM FİTİLLERİ VE AKSESUARLARI

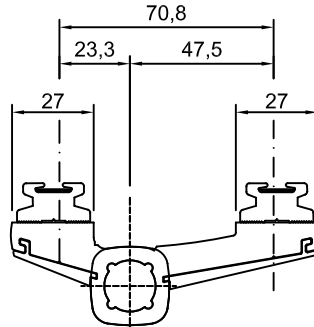
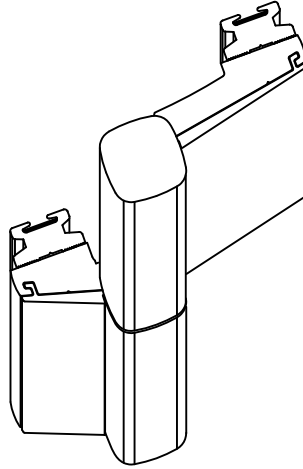
Çizim	Aksesuar Kodu	Malzeme	Açıklama	Koli / Paket
	SDKM-57-076	Alüminyum	Düz Kapazlama Menteşe	10 ad/pk
	SFKM-58-077	Alüminyum	Adaptörlü Fugalı Kapazlama Menteşe	10 ad/pk
	SC-230	Alüminyum	Eksenel Kol (Beyaz Boyalı)	5 AD/PK
	SC-231		Eksenel Kol (Eloksalli)	
	SC-232		Eksenel Kol (Renkli Boyalı)	
	SC-870-D	Alüminyum	4023-D Dilli Kilit Karşılığı (Beyaz Boyalı)	İstenilen Miktar
	SC-871-D		4023-D Dilli Kilit Karşılığı (Renkli Boyalı)	
	SC-872-D		4023-D Dilli Kilit Karşılığı (Mat/Parlak Eloksalli)	
	SC-870-M	Alüminyum	4023-M Makaralı Kilit Karşılığı (Beyaz Boyalı)	İstenilen Miktar
	SC-871-M		4023-M Makaralı Kilit Karşılığı (Renkli Boyalı)	
	SC-872-M		4023-M Makaralı Kilit Karşılığı (Mat/Parlak Eloksalli)	
	SC-873-D	Alüminyum	311-D Dilli Kilit Karşılığı (Beyaz Boyalı)	İstenilen Miktarda
	SC-874-D		311-D Dilli Kilit Karşılığı (Renkli Boyalı)	
	SC-875-D		311-D Dilli Kilit Karşılığı (Mat/Parlak Eloksalli)	
	SC-873-M	Alüminyum	311-M Makaralı Kilit Karşılığı (Beyaz Boyalı)	İstenilen Miktarda
	SC-874-M		311-M Makaralı Kilit Karşılığı (Renkli Boyalı)	
	SC-875-M		311-M Makaralı Kilit Karşılığı (Mat/Parlak Eloksalli)	
	SC-250	Alüminyum	1556 Savio Tip Gömme Sürgü (Beyaz Boyalı)	10 AD
	SC-251		1556 Savio Tip Gömme Sürgü (Eloksalli)	
	SC-252		1556 Savio Tip Gömme Sürgü (Renkli Boyalı)	
	PV24	PVC	40X15 PVC Korkasa Atksı	150 M (50 AD, 3 m/ad)

- Aksesuarlar
- Accessories

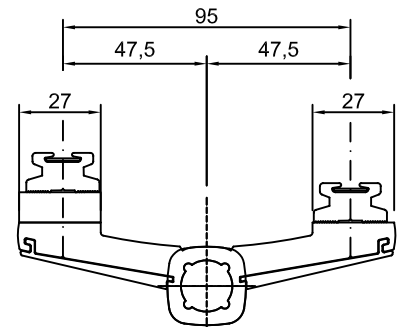
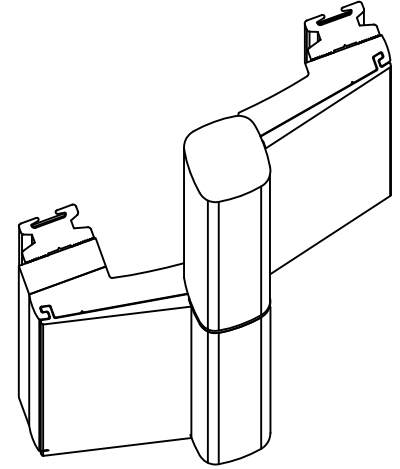
Yalıtımsız Kapı-Pencere Serisi



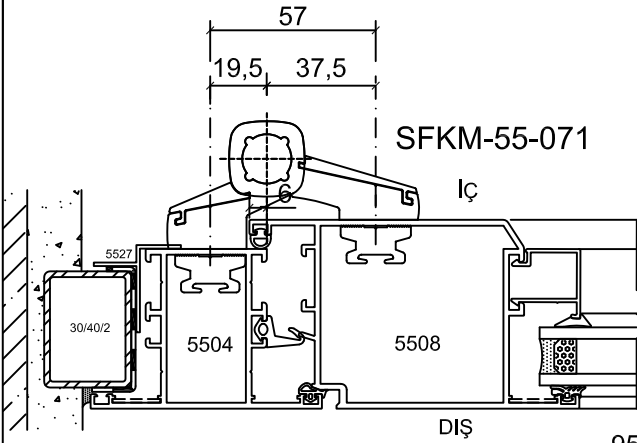
Kod : SFKM-55-071
Fugalı Kapazlama Mentеше
(10 Adet / Paket)



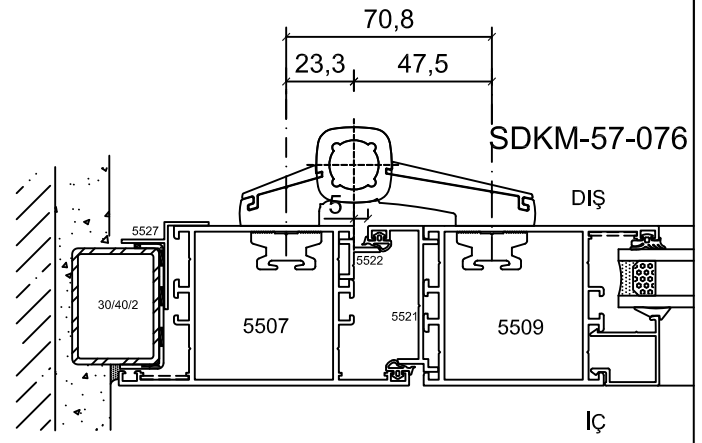
Kod : SDKM-57-076
Düz Kapazlama Mentеше
(10 Adet / Paket)



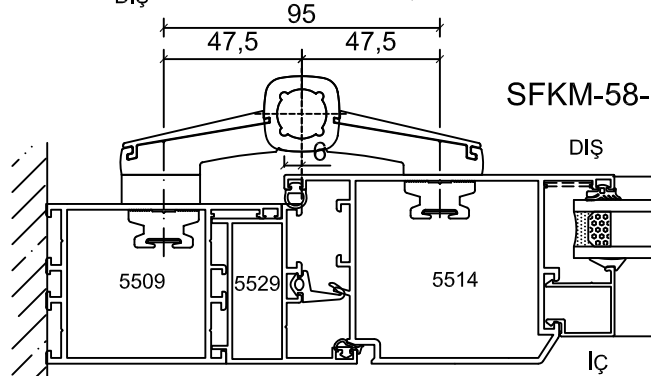
Kod : SFKM-58-077
Fugalı Kapazlama Mentеше
(10 Adet / Paket)



SFKM-55-071



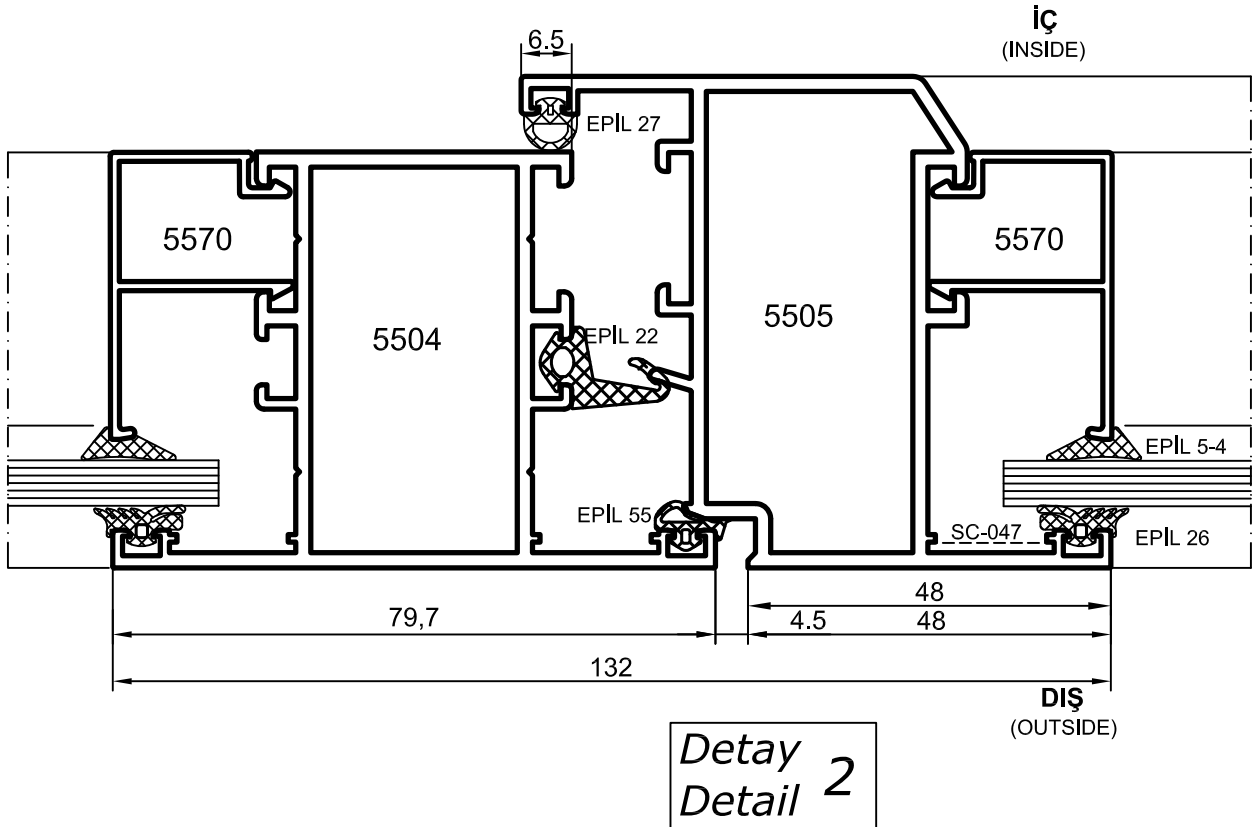
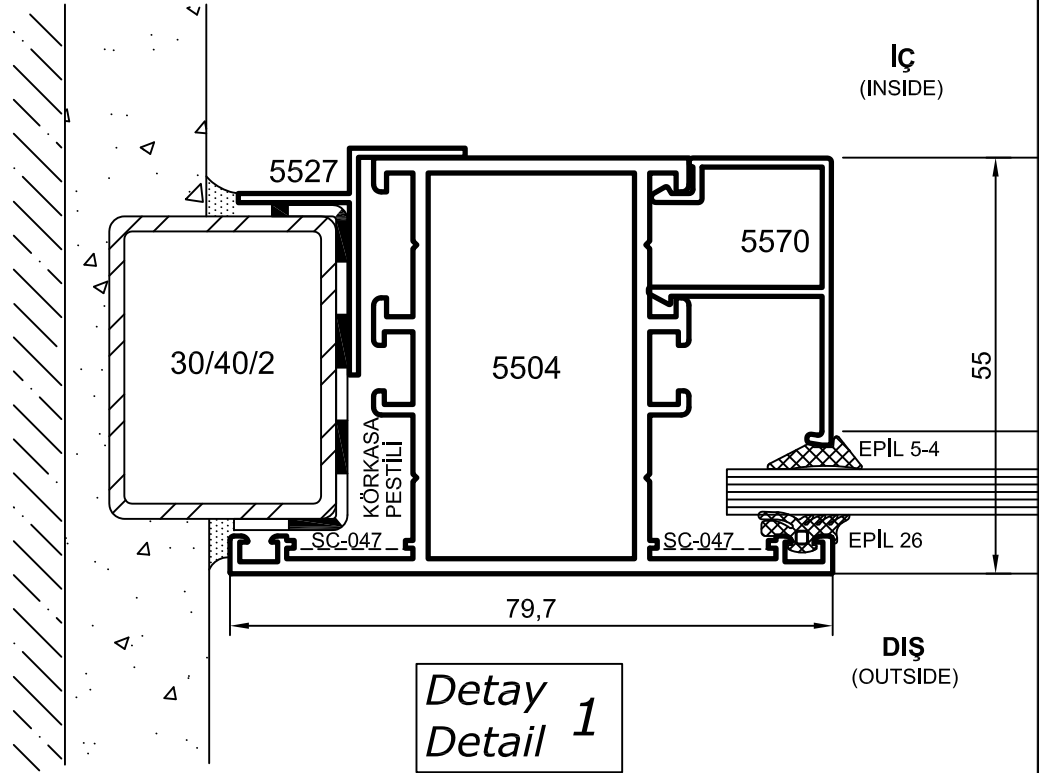
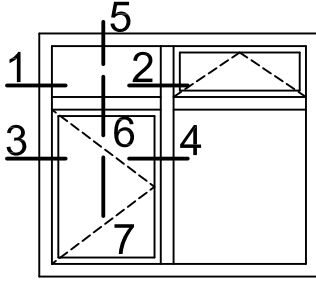
SDKM-57-076



SFKM-58-077

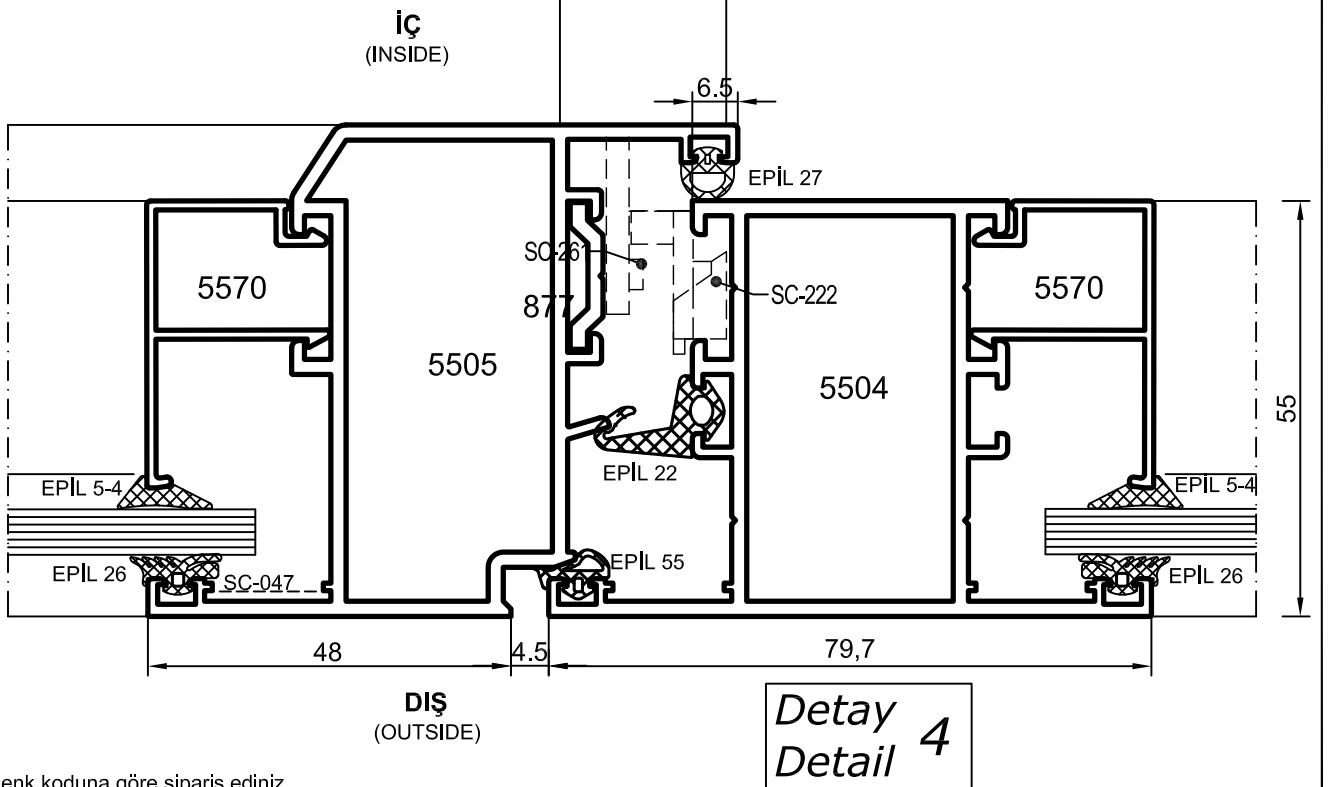
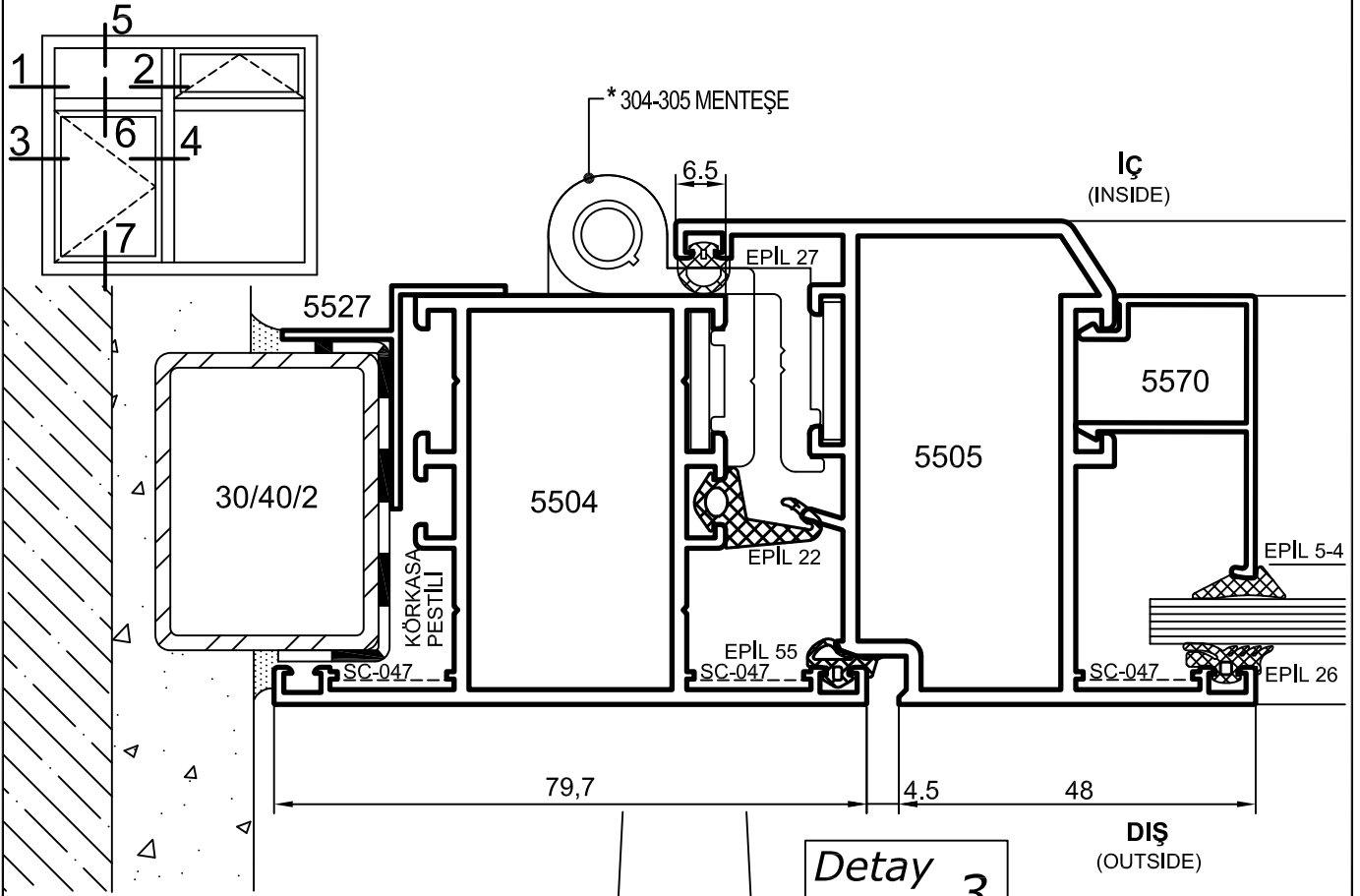
- Detaylar
- Details

Yalıtımsız Kapı-Pencere Serisi



- Detaylar
- Details

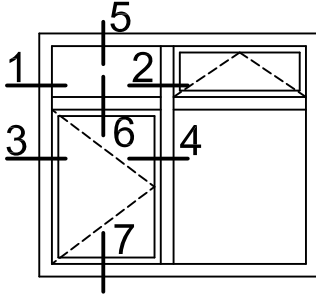
Yalıtımsız Kapı-Pencere Serisi



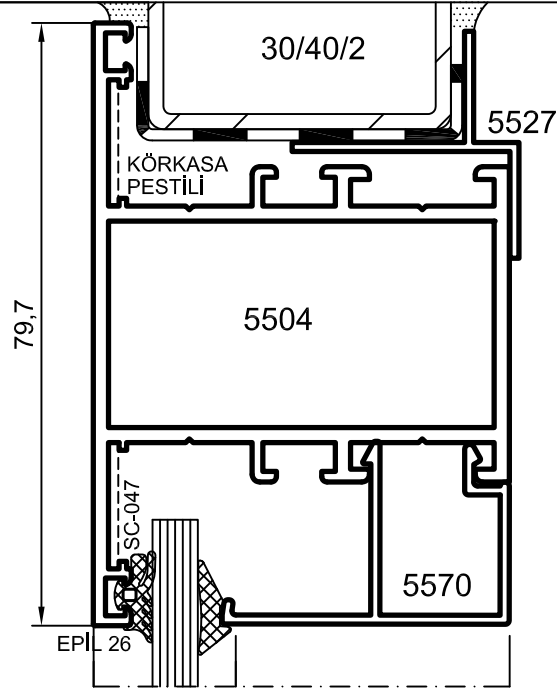
* Renk koduna göre sipariş ediniz.

- Detaylar
- Details

Yalıtımsız Kapı-Pencere Serisi



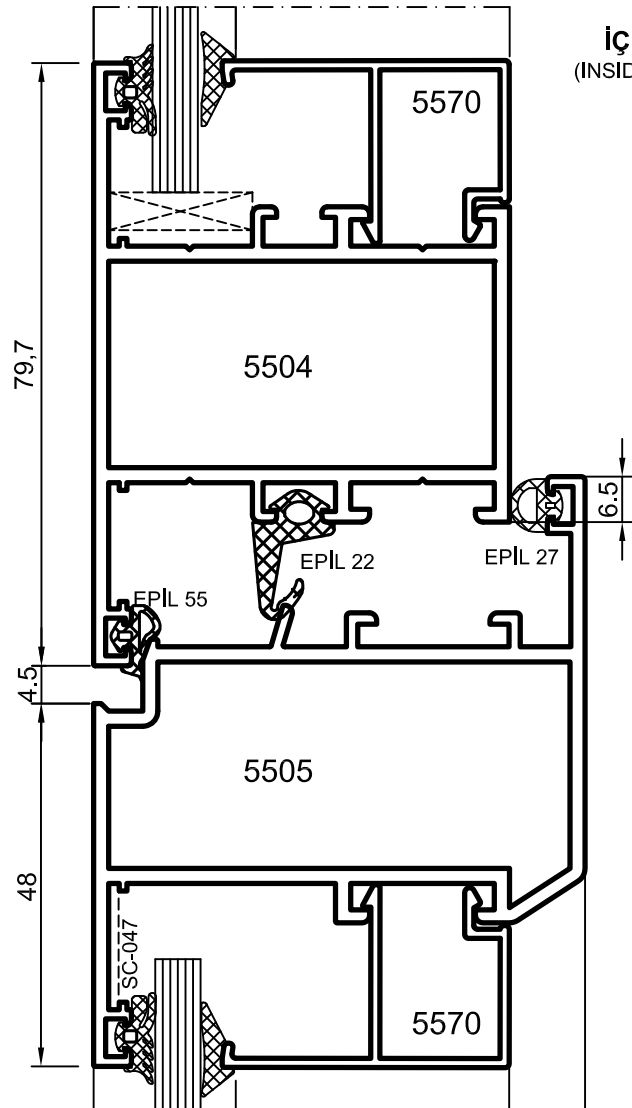
Detay
Detail 5



DIŞ
(OUTSIDE)

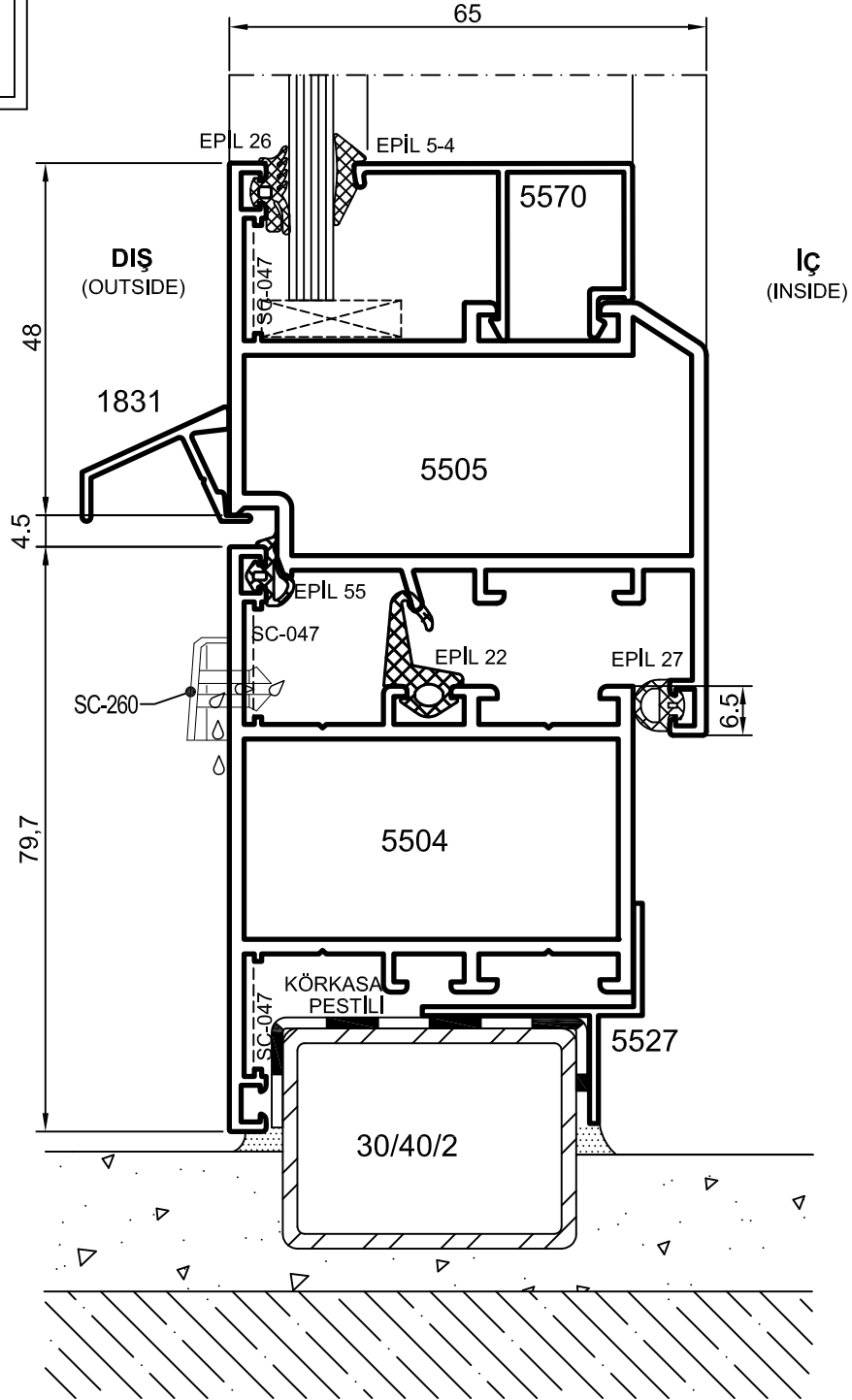
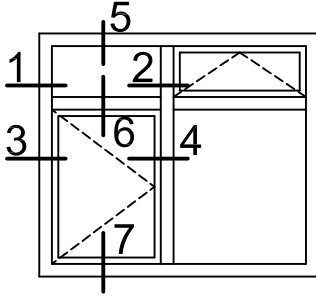
İÇ
(INSIDE)

Detay
Detail 6



- Detaylar
- Details

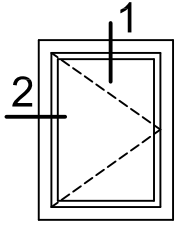
Yalıtımsız Kapı-Pencere Serisi



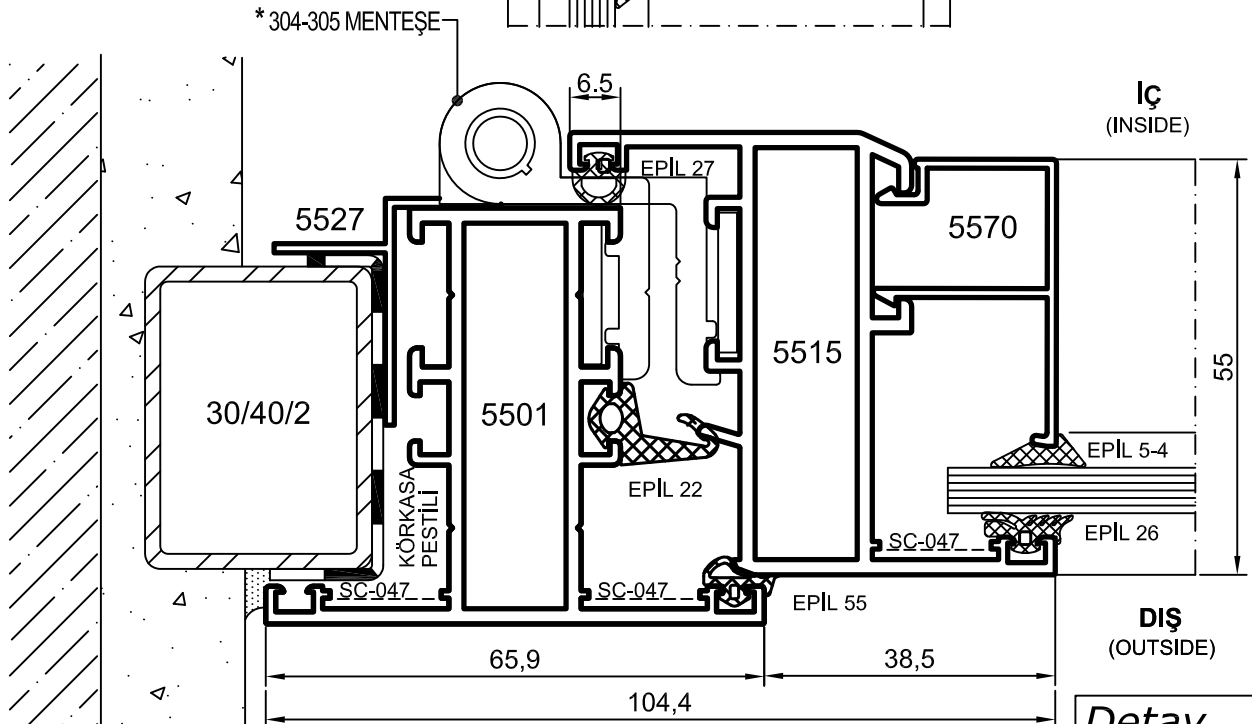
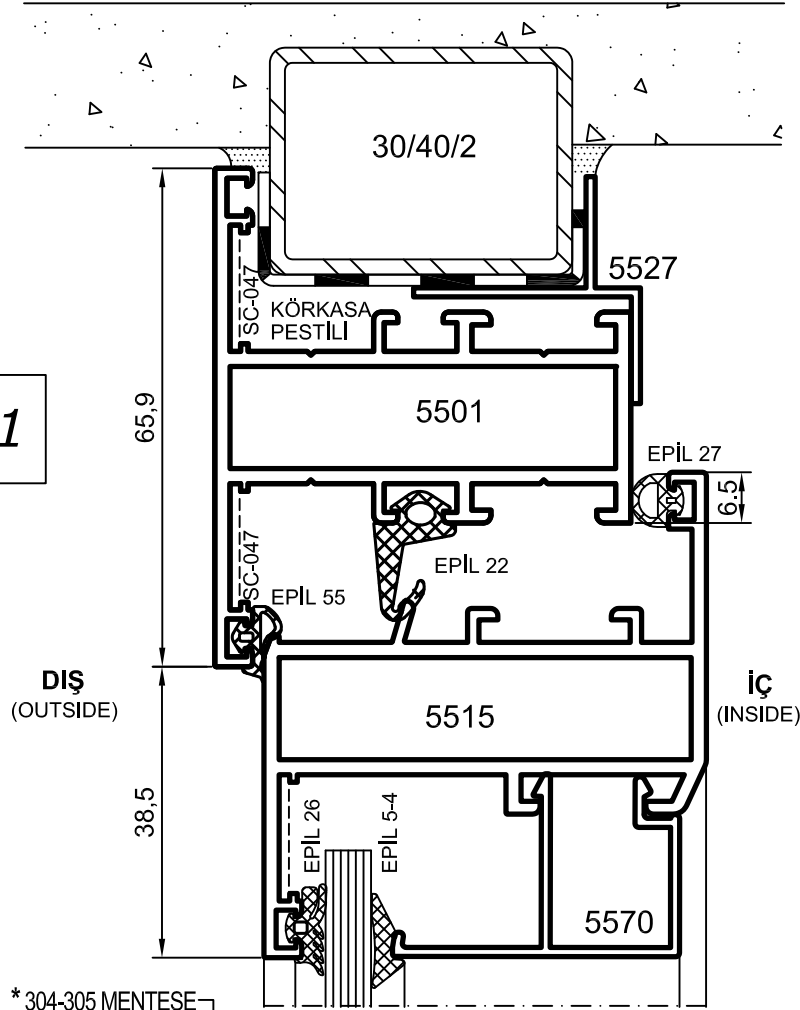
Detay
Detail 7

- Detaylar
- Details

Yalıtımsız Kapı-Pencere Serisi



Detay
Detail 1

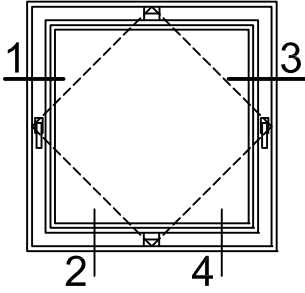


Detay
Detail 2

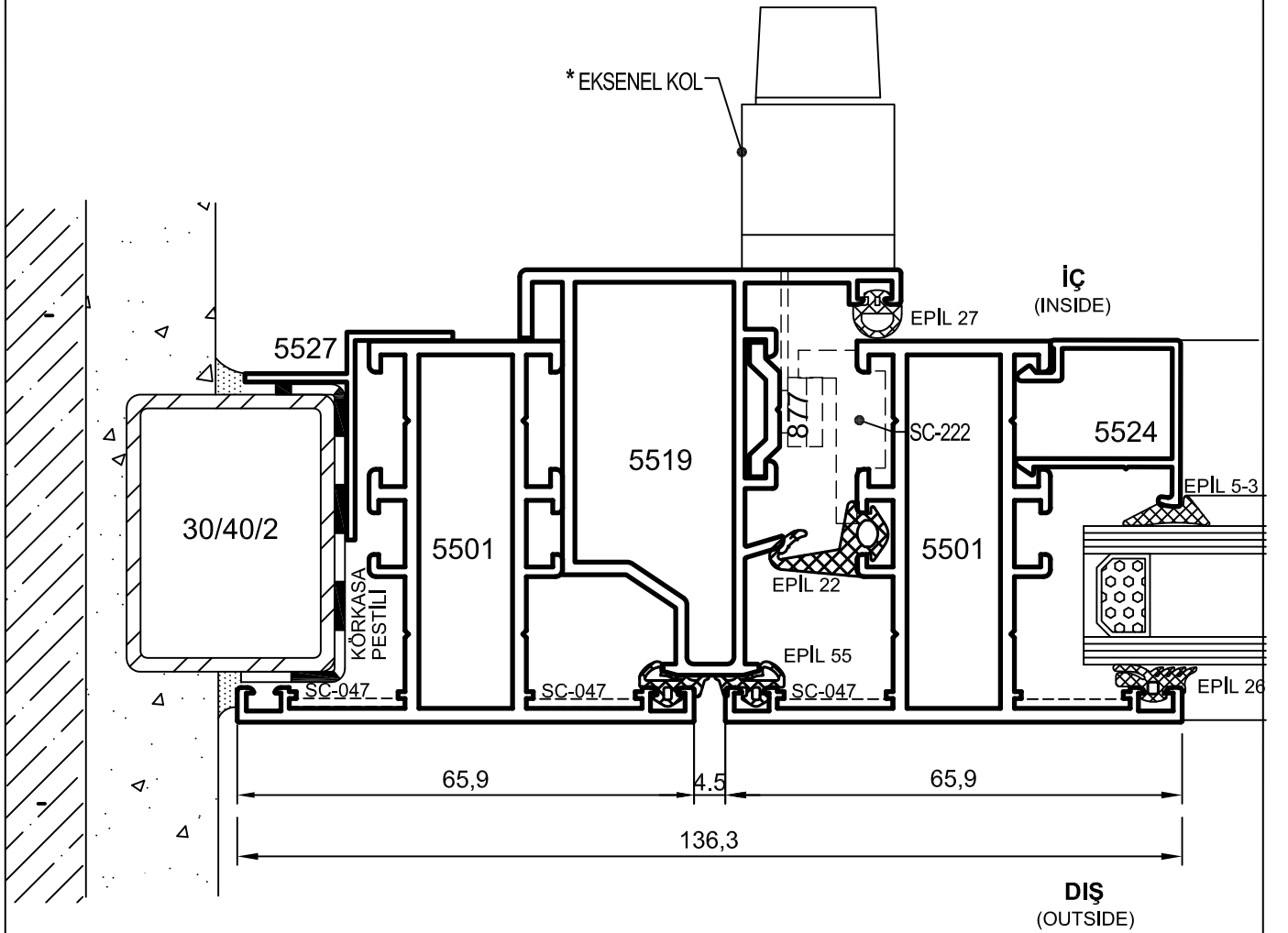
* Renk koduna göre sipariş ediniz.

- Detaylar
- Details

Yalıtımsız Kapı-Pencere Serisi



İÇE AÇILIR KAPI

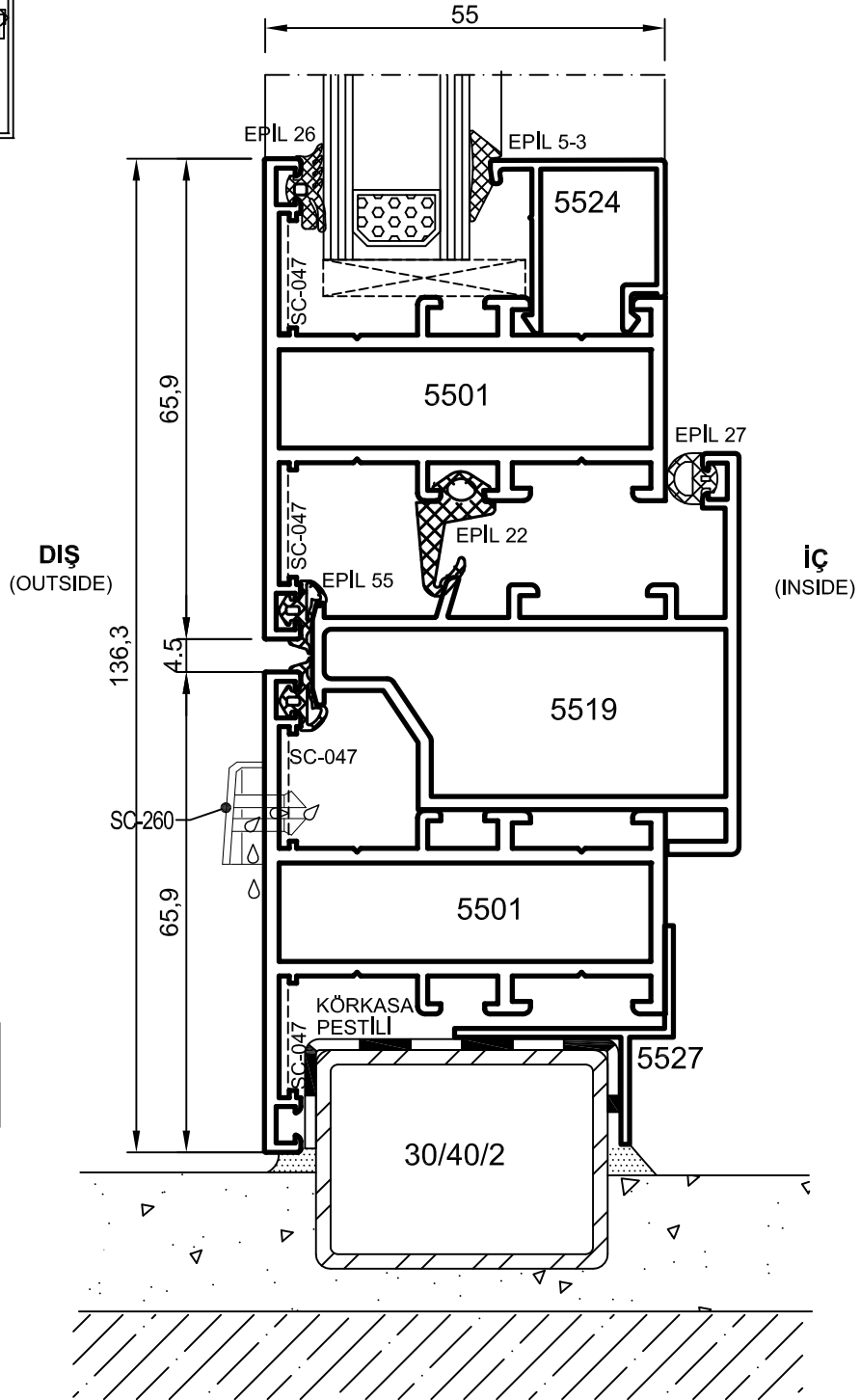
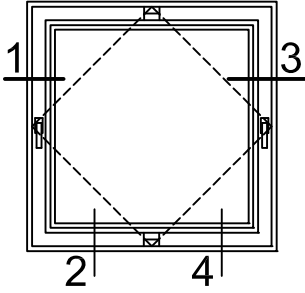


Detay
Detail 1

* Renk koduna göre sipariş ediniz.

- Detaylar
- Details

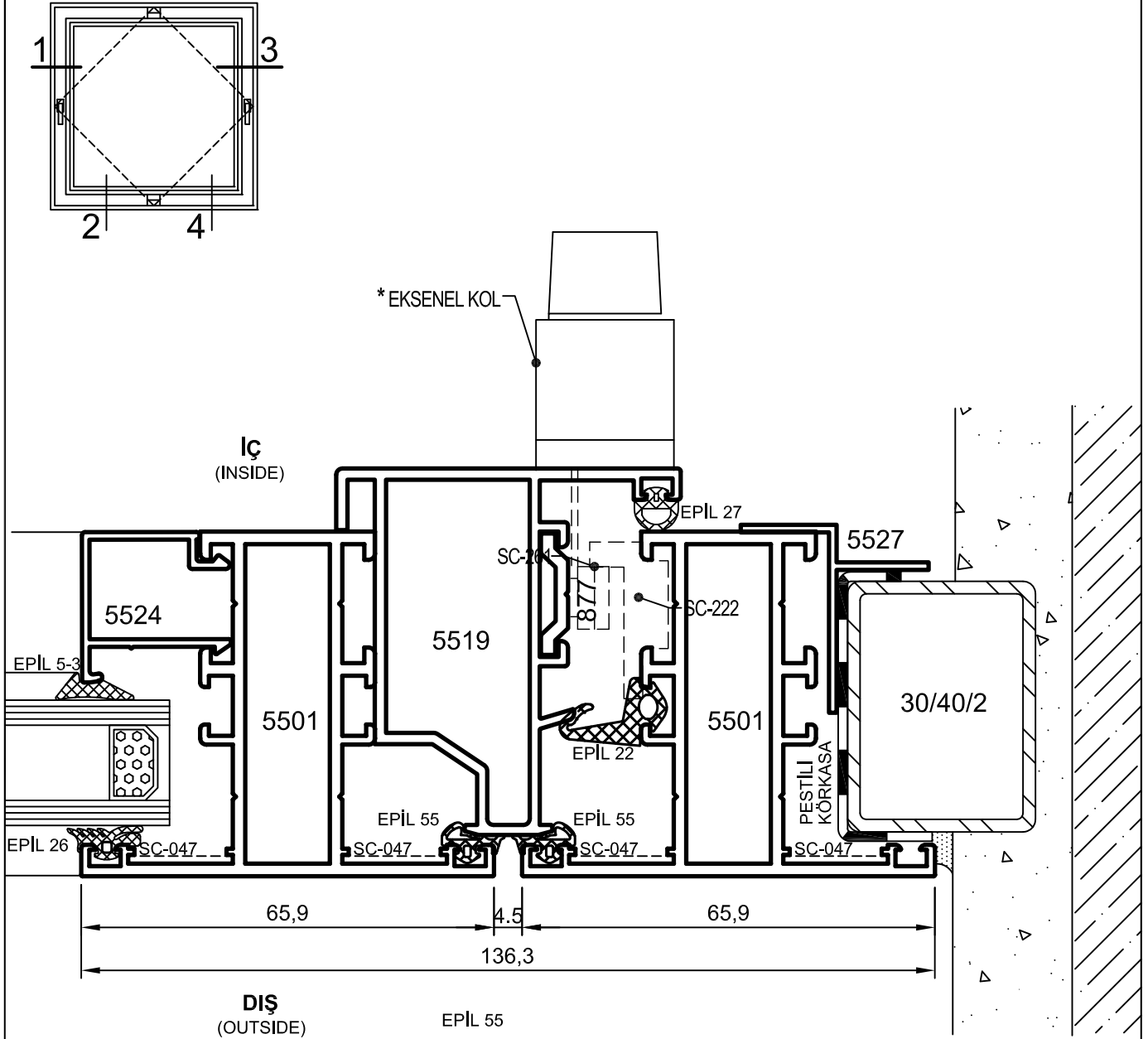
Yalıtımsız Kapı-Pencere Serisi



Detay
Detail 2

- Detaylar
- Details

Yalıtımsız Kapı-Pencere Serisi

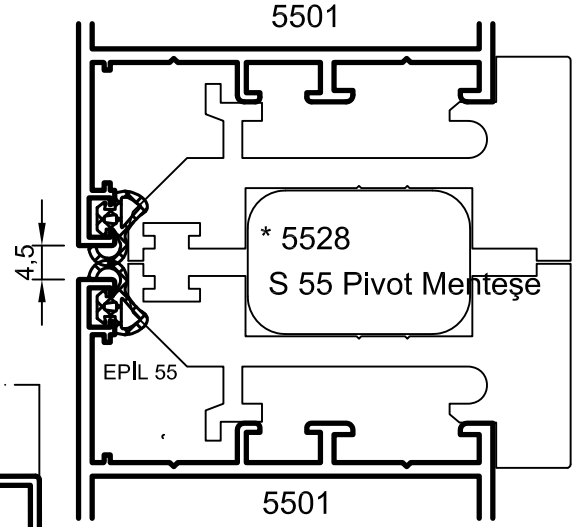
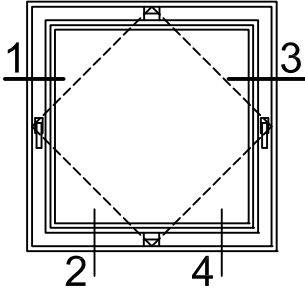


Detay 3
Detail 3

* Renk koduna göre sipariş ediniz.

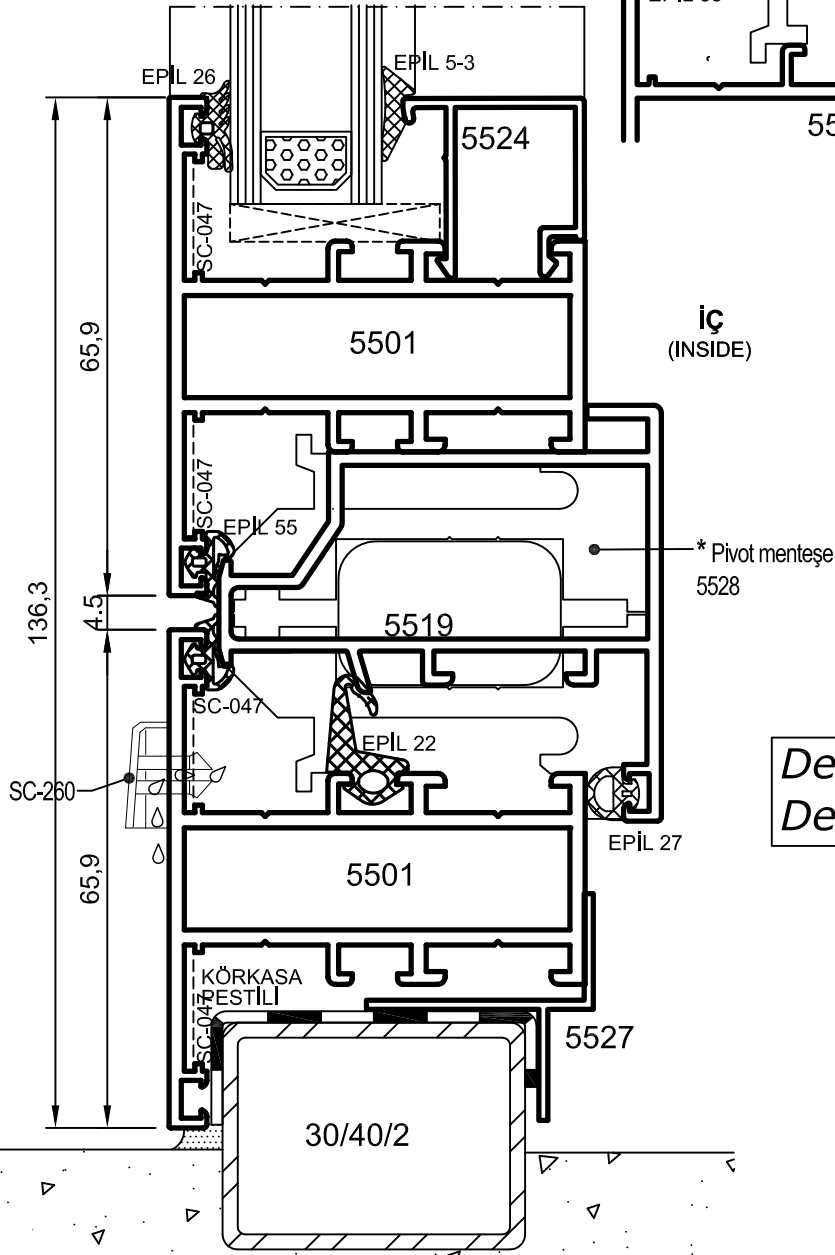
- Detaylar
- Details

Yalıtımsız Kapı-Pencere Serisi



DIŞ
(OUTSIDE)

İÇ
(INSIDE)

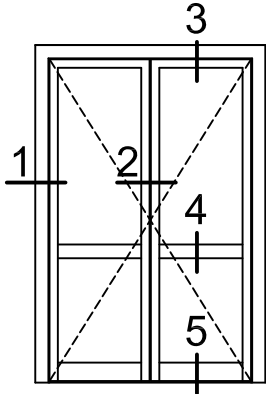


*Detay
Detail 4*

* Renk koduna göre sipariş ediniz.

- Detaylar
- Details

Yalıtımsız Kapı-Pencere Serisi

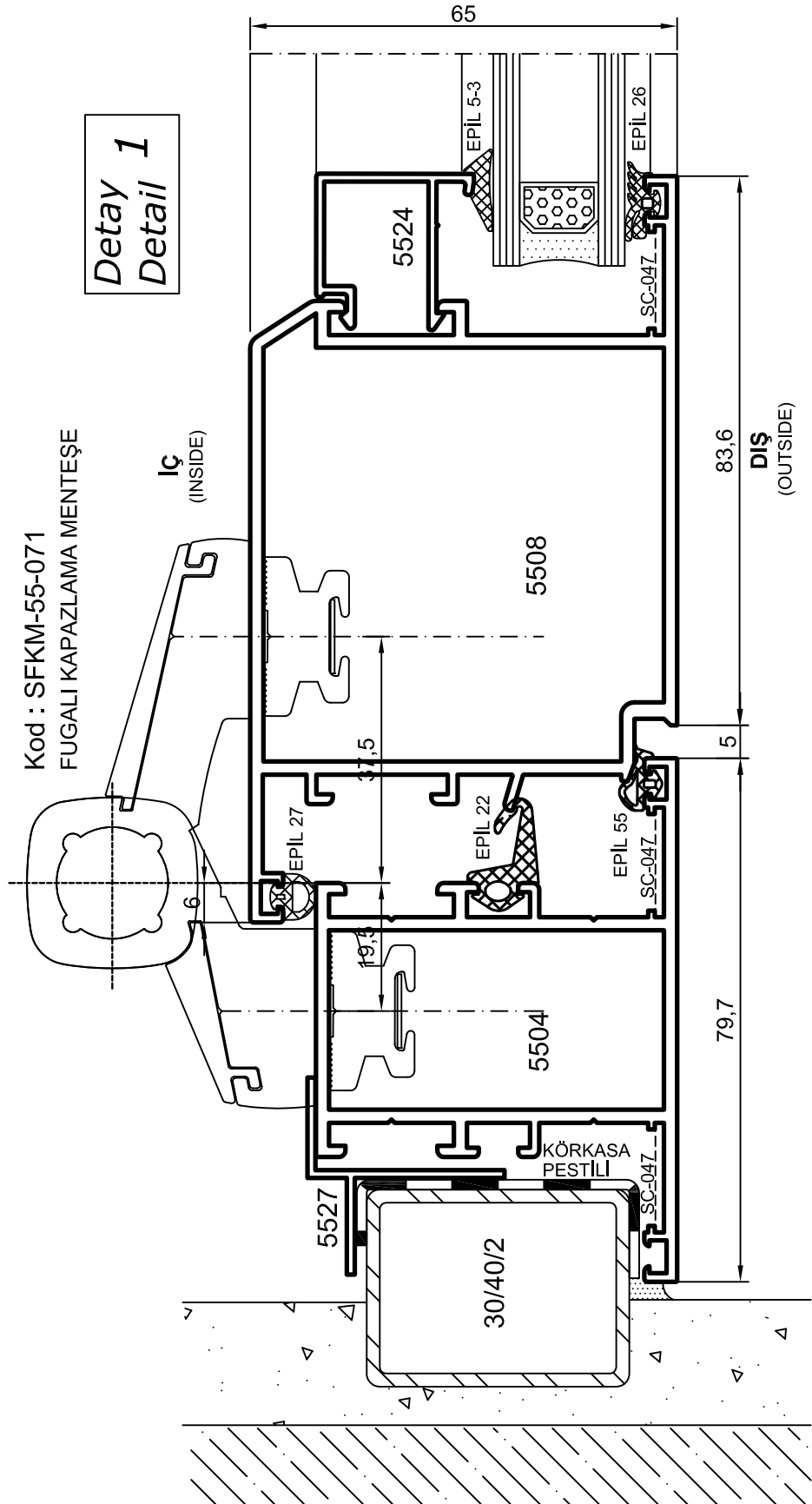


İÇE AÇILIR KAPI
DOOR - INSIDE OPENING

Detay 1
Detail

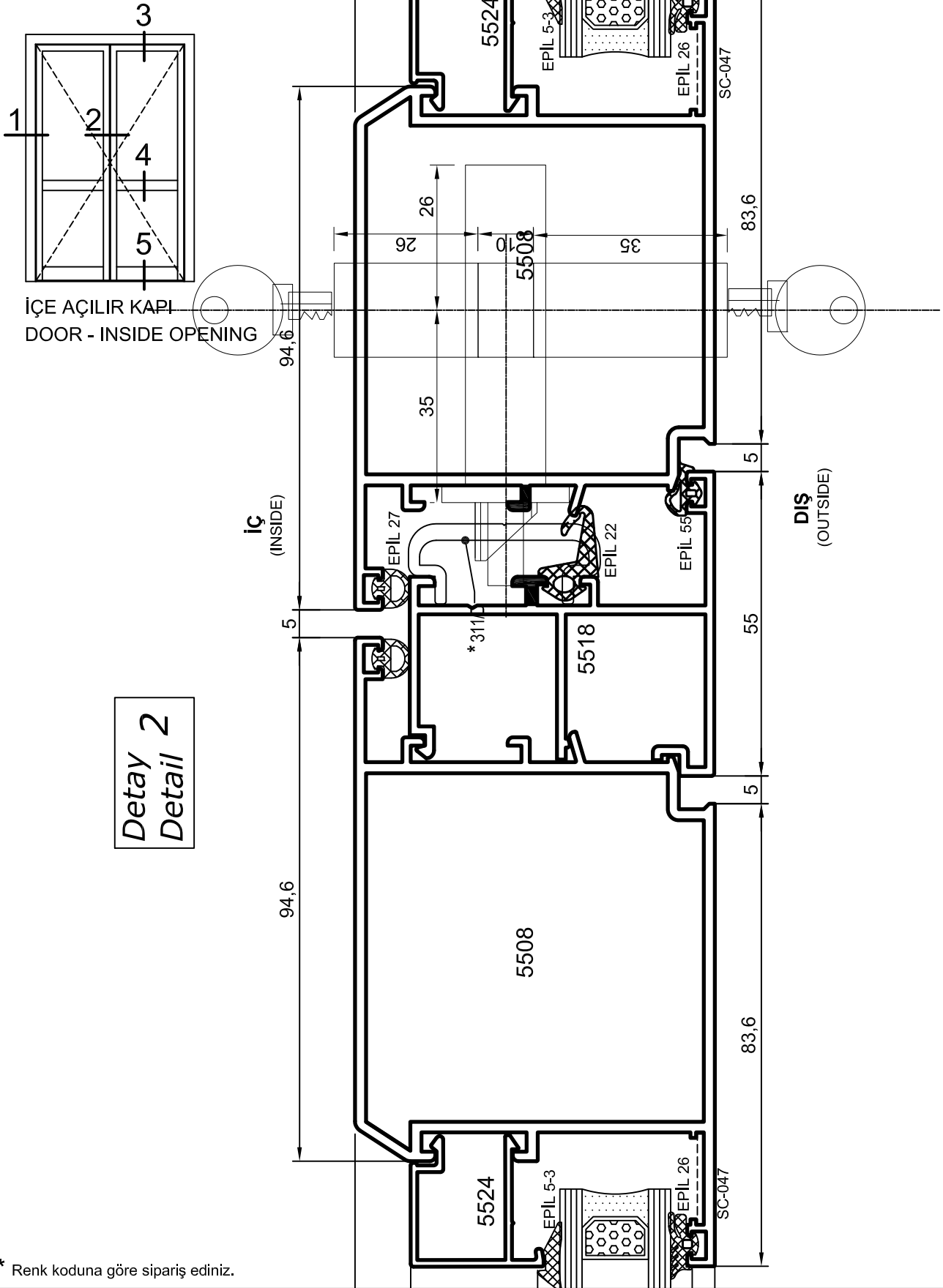
Kod : SFKM-55-071
FUGALI KAPAZLAMA MENTEŞE

İÇ
(INSIDE)



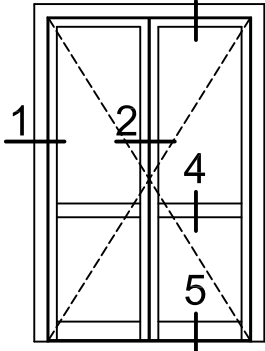
- Detaylar
- Details

Yalıtımsız Kapı-Pencere Serisi

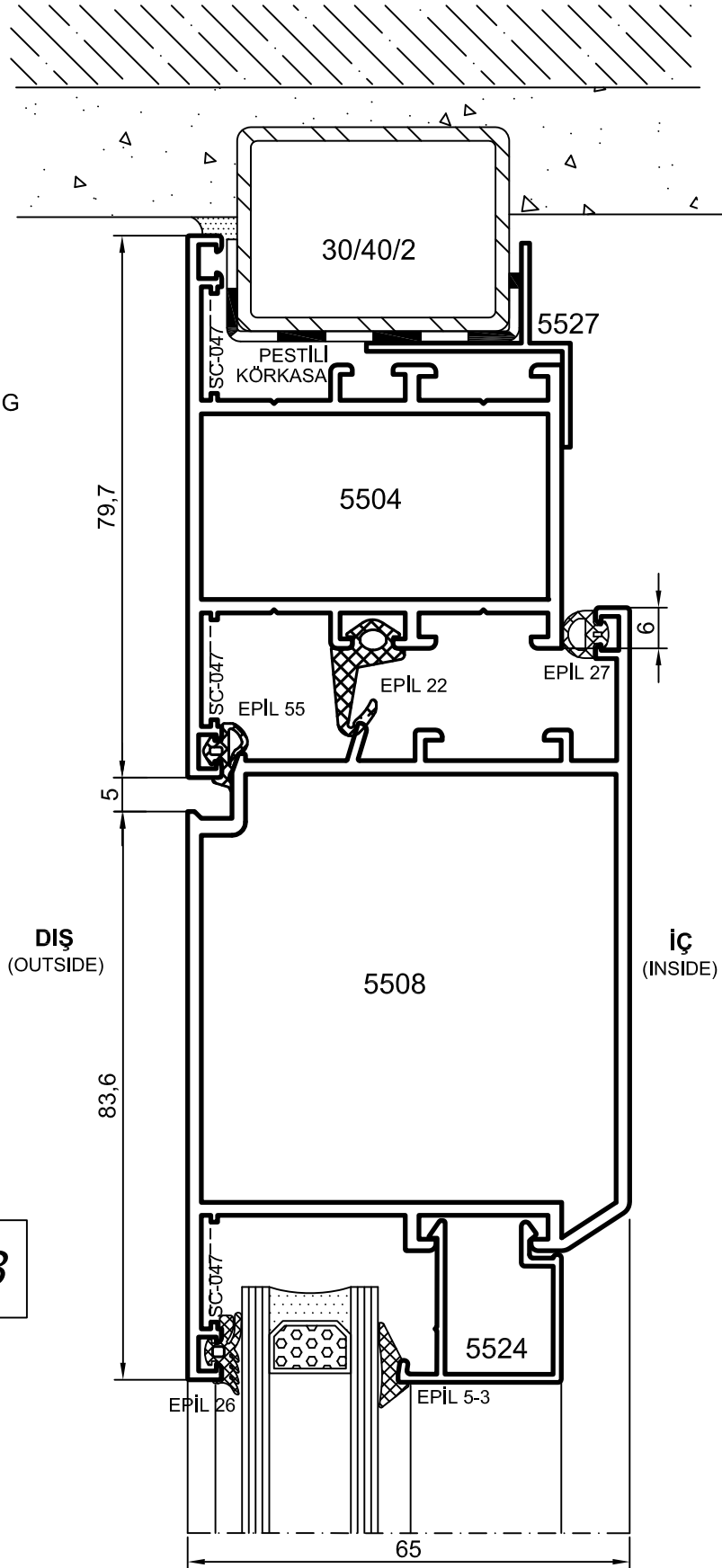


- Detaylar
- Details 3

Yalıtımsız Kapı-Pencere Serisi



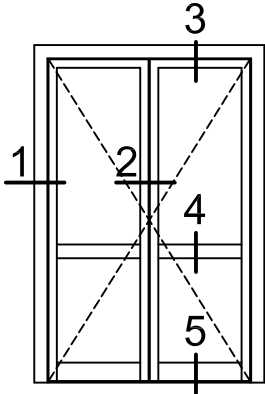
İÇE AÇILIR KAPI
DOOR - INSIDE OPENING



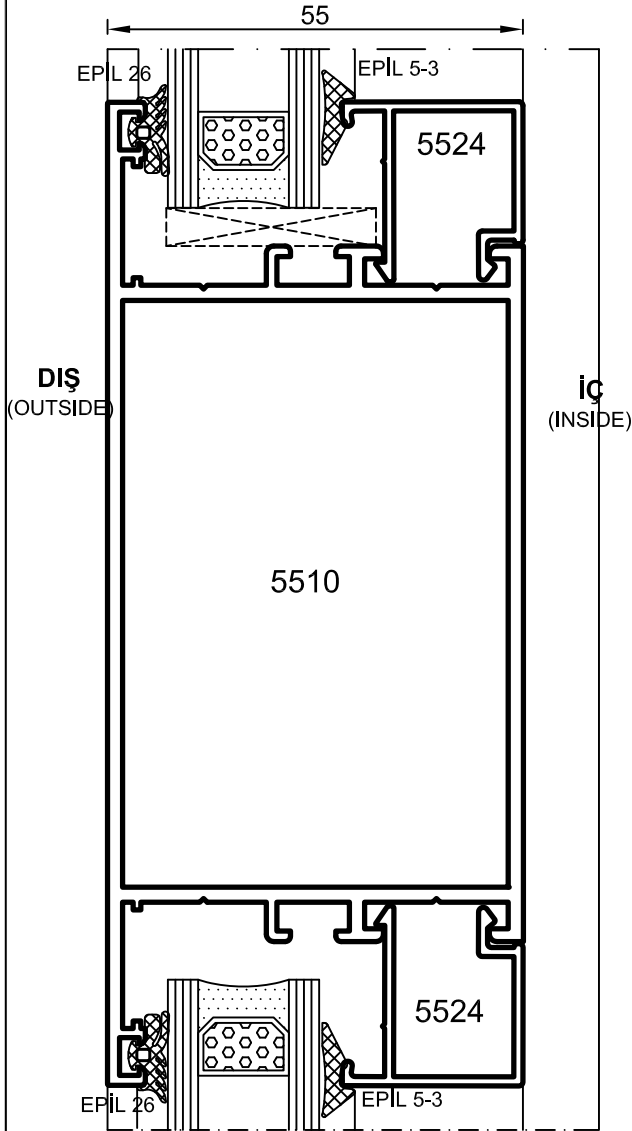
Detay 3
Detail 3

- Detaylar
- Details

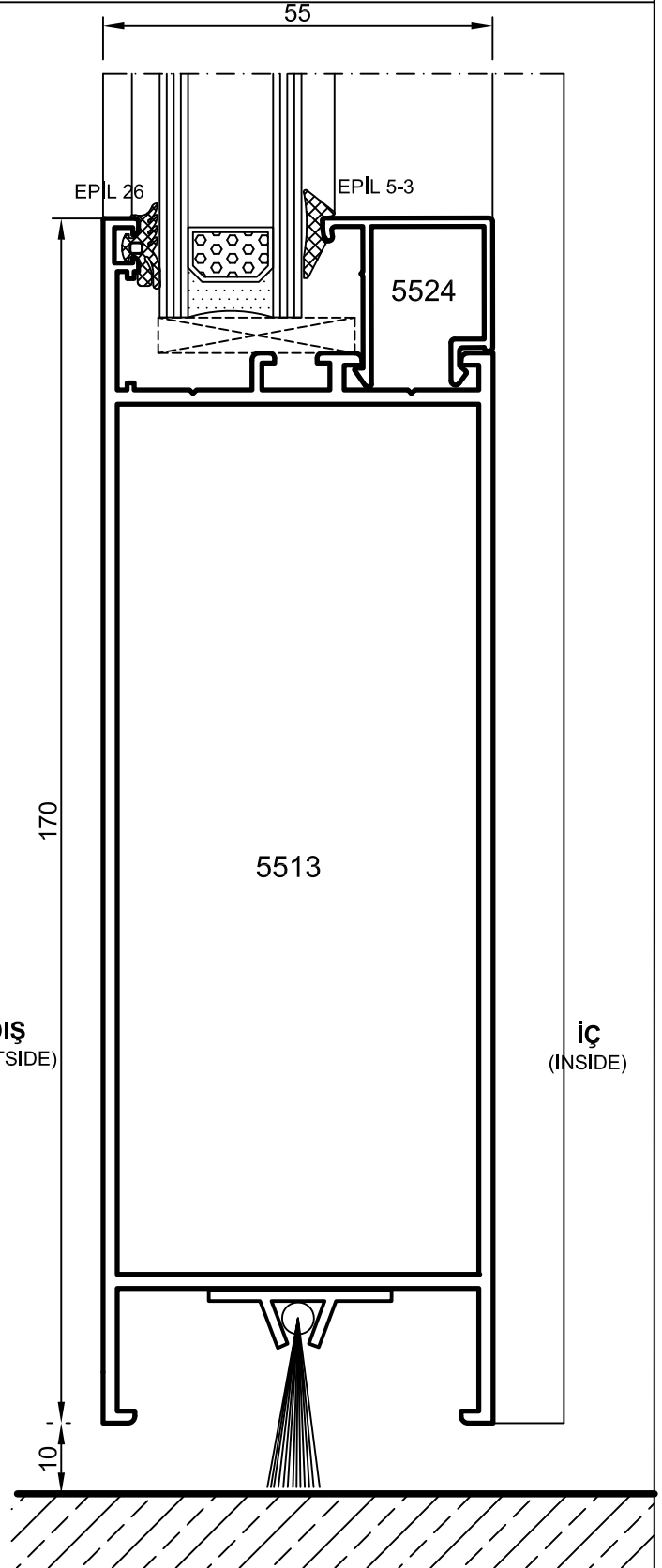
Yalıtımsız Kapı-Pencere Serisi



İÇE AÇILIR KAPI
DOOR - INSIDE OPENING



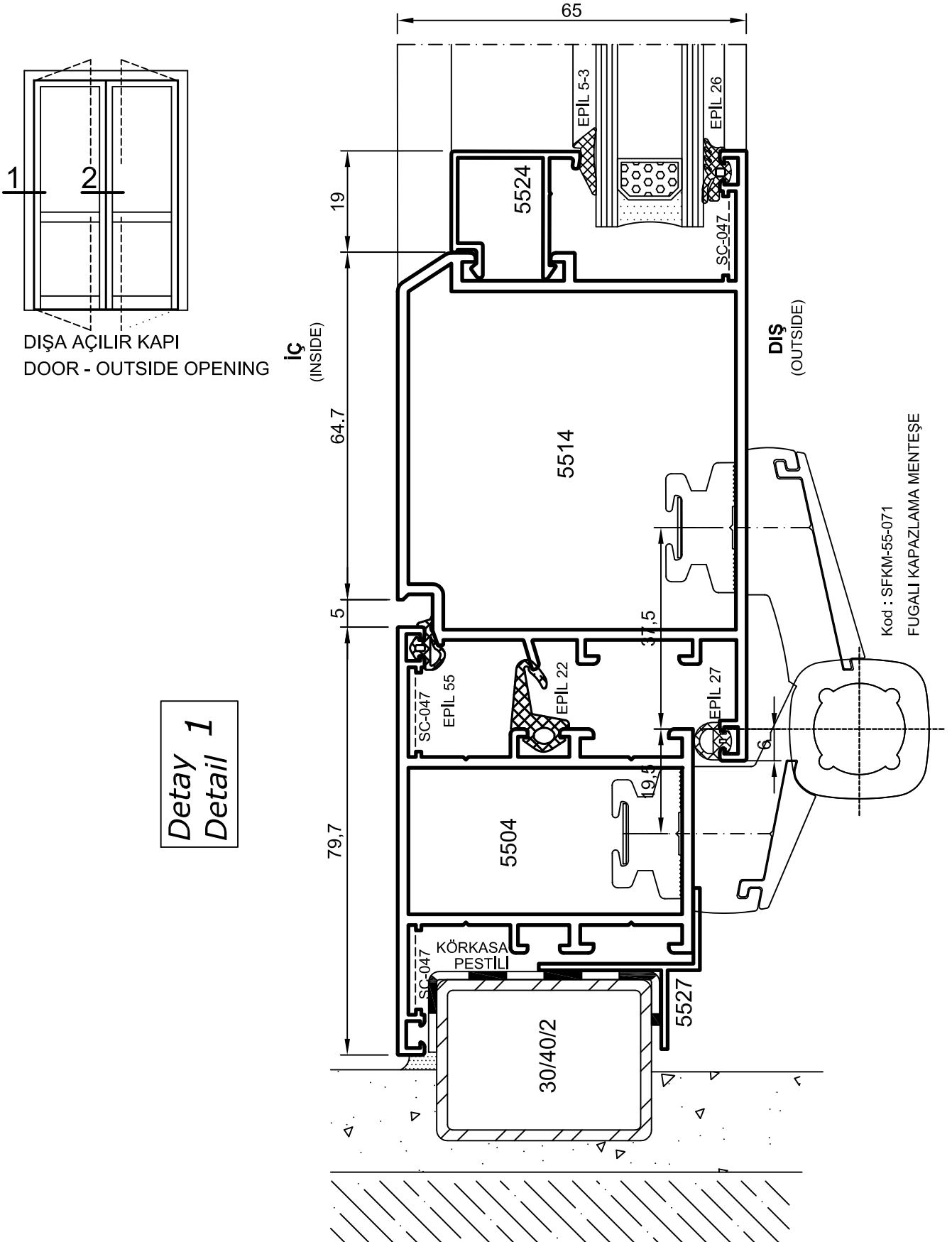
Detay
Detail 4



Detay
Detail 5

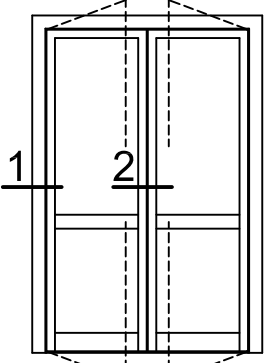
- Detaylar
- Details

Yalıtımsız Kapı-Pencere Serisi



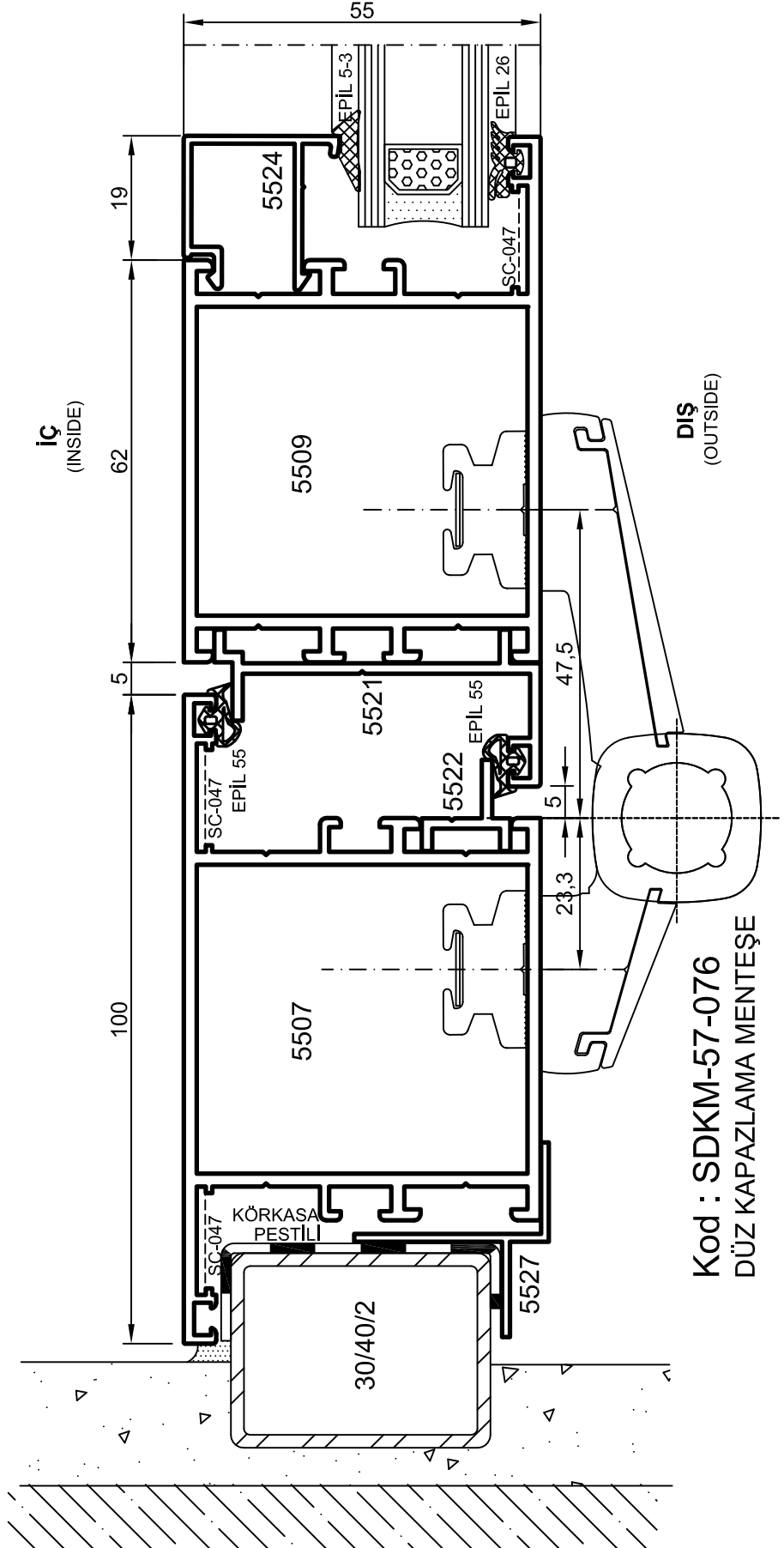
- Detaylar
- Details

Yalıtımsız Kapı-Pencere Serisi



DIŞA AÇILIR KAPI
DOOR - OUTSIDE OPENING

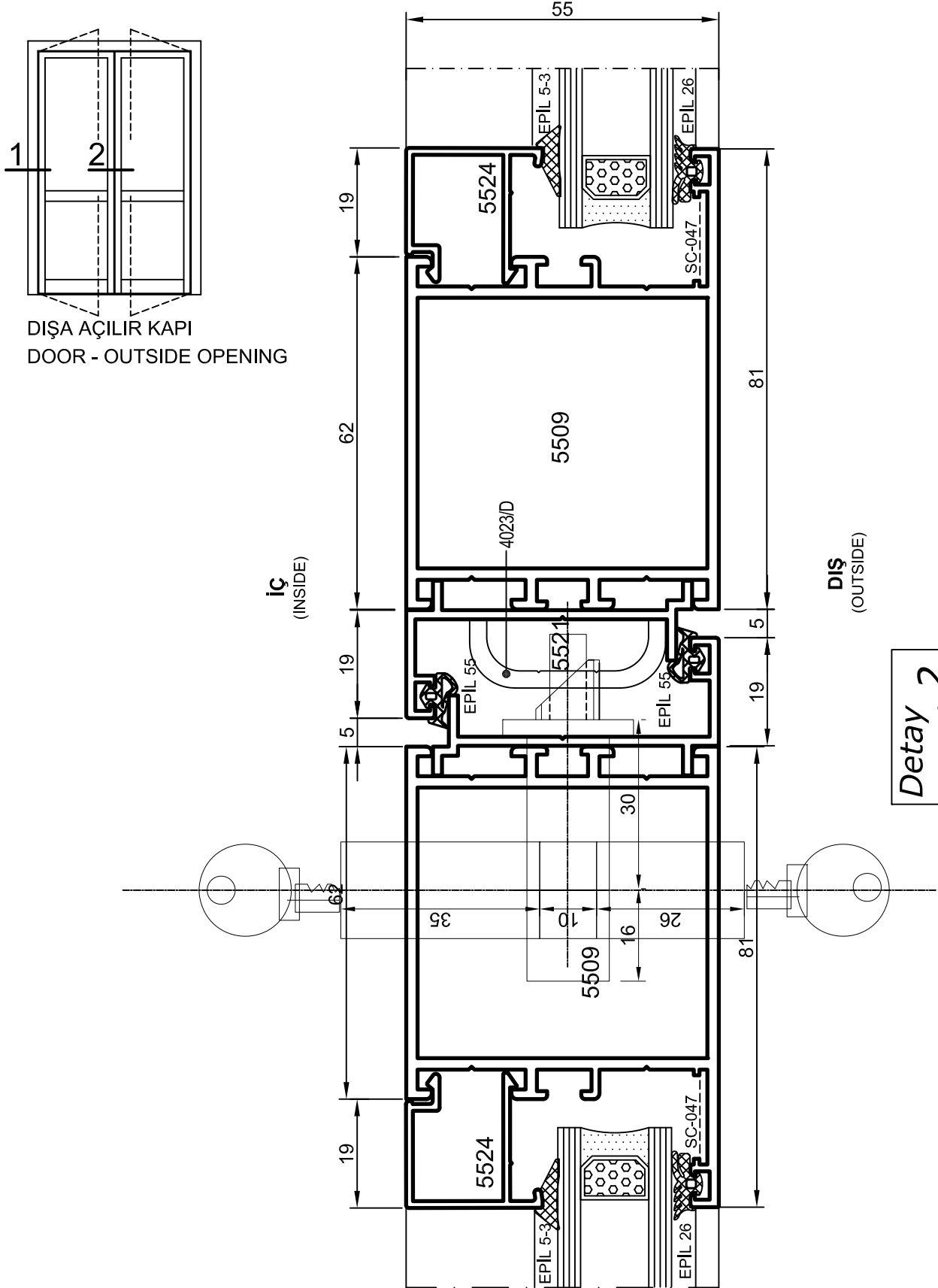
Detay 1
Detail



Kod : SDKM-57-076
DÜZ KAPAZLAMA MENTEŞE

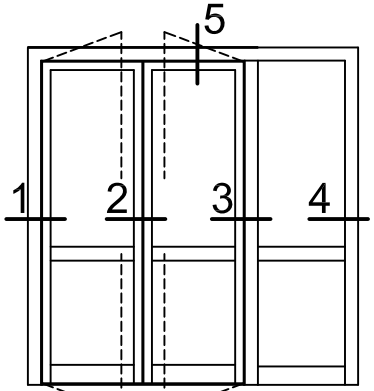
- Detaylar
- Details

Yalıtımsız Kapı-Pencere Serisi



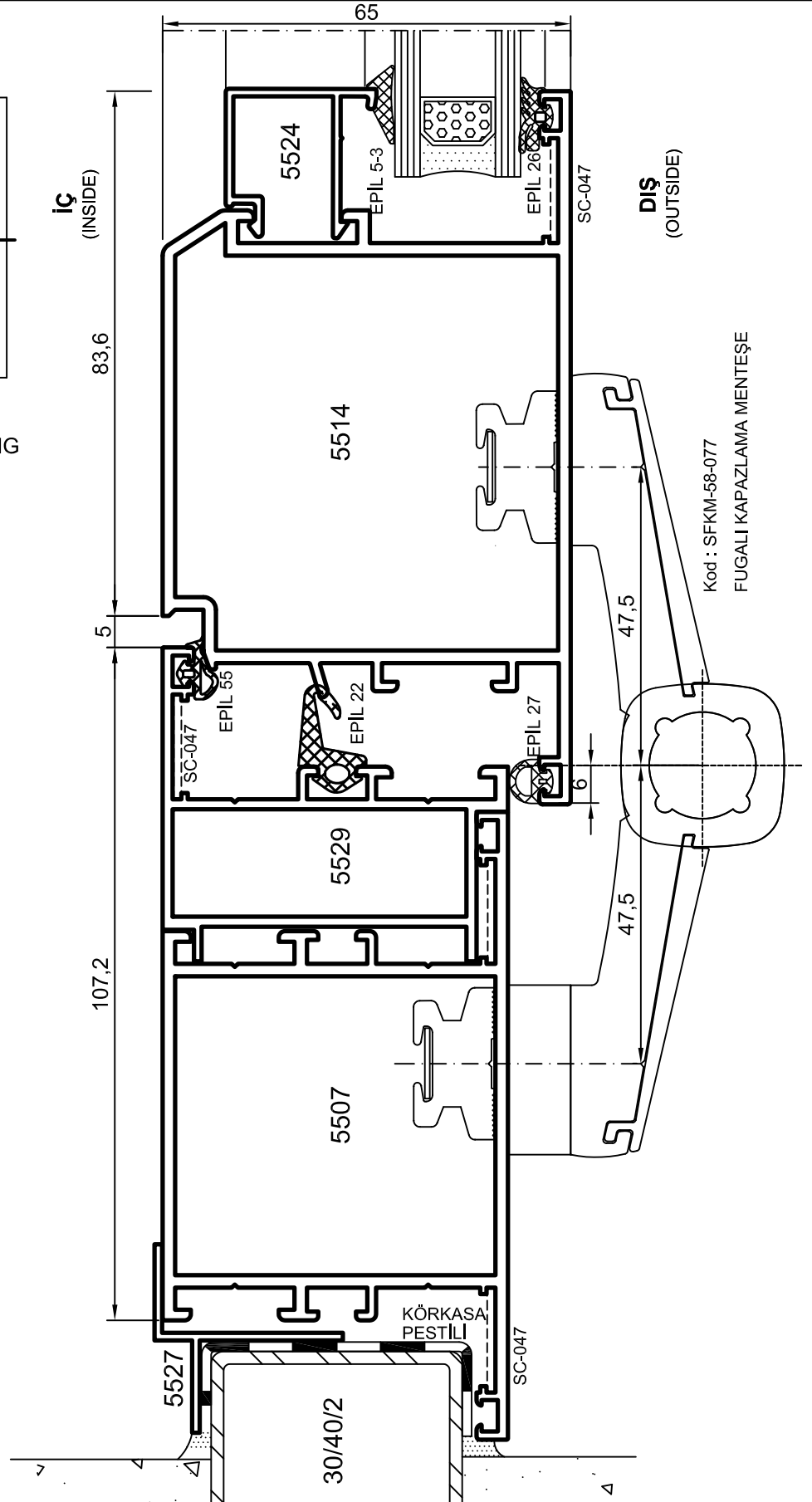
- Detaylar
- Details

Yalıtımsız Kapı-Pencere Serisi



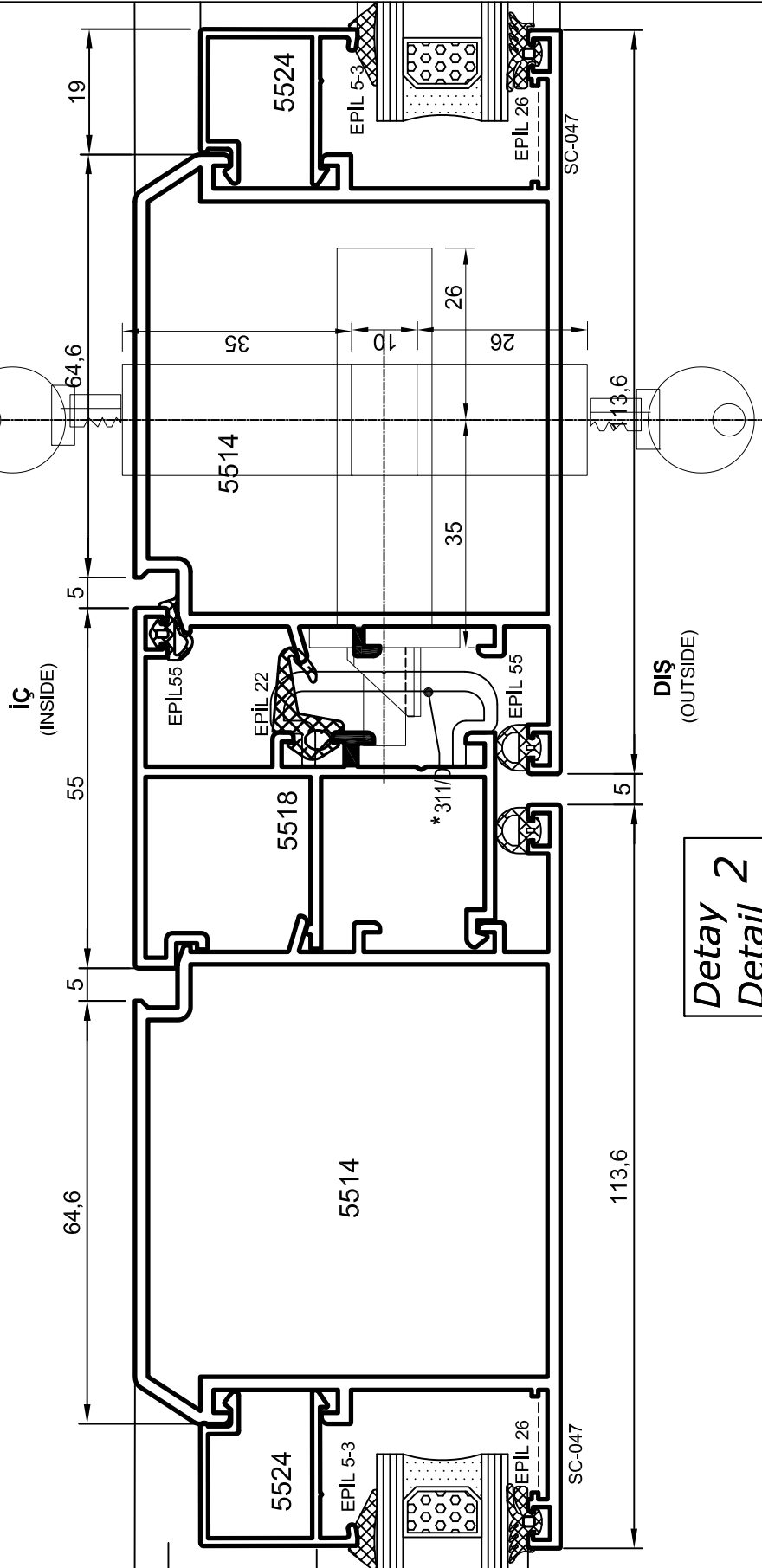
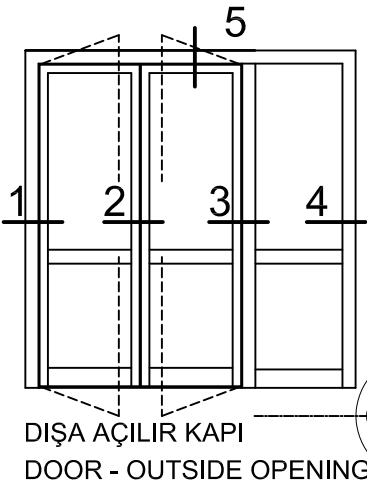
DIŞA AÇILIR KAPI
DOOR - OUTSIDE OPENING

Detay 1
Detail



- Detaylar
- Details

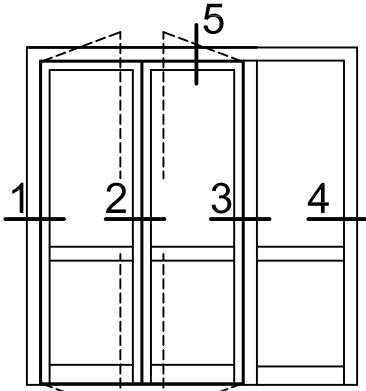
Yalıtımsız Kapı-Pencere Serisi



* Renk koduna göre sipariş ediniz.

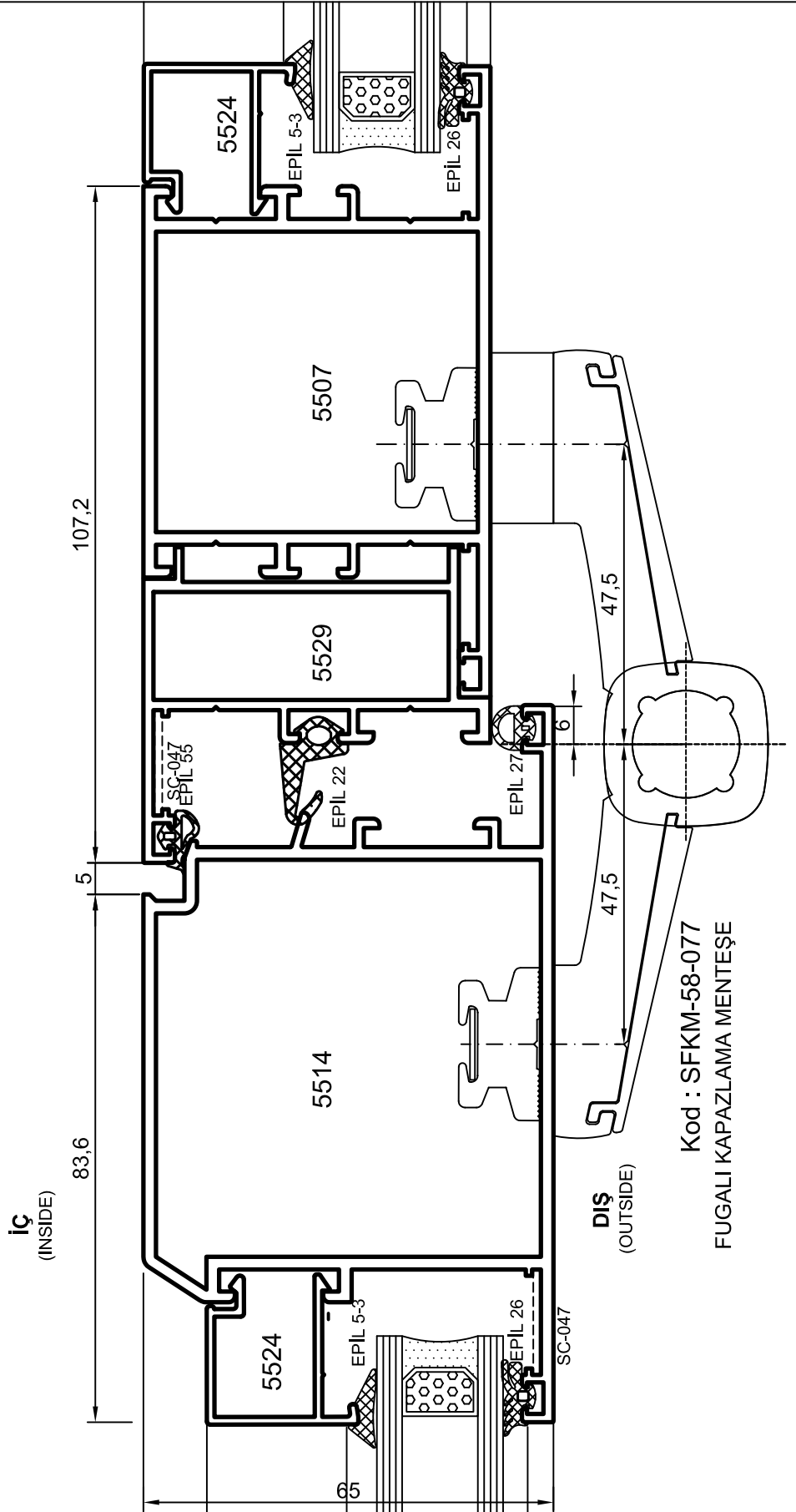
- Detaylar
- Details

Yalıtımsız Kapı-Pencere Serisi



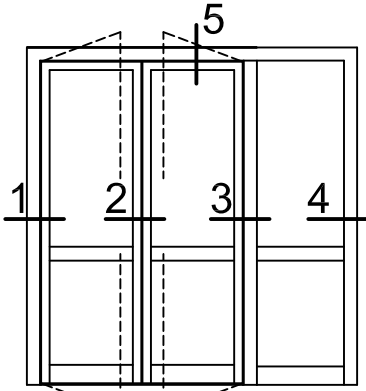
DIŞA AÇILIR KAPI
DOOR - OUTSIDE OPENING

Detay 3
Detail

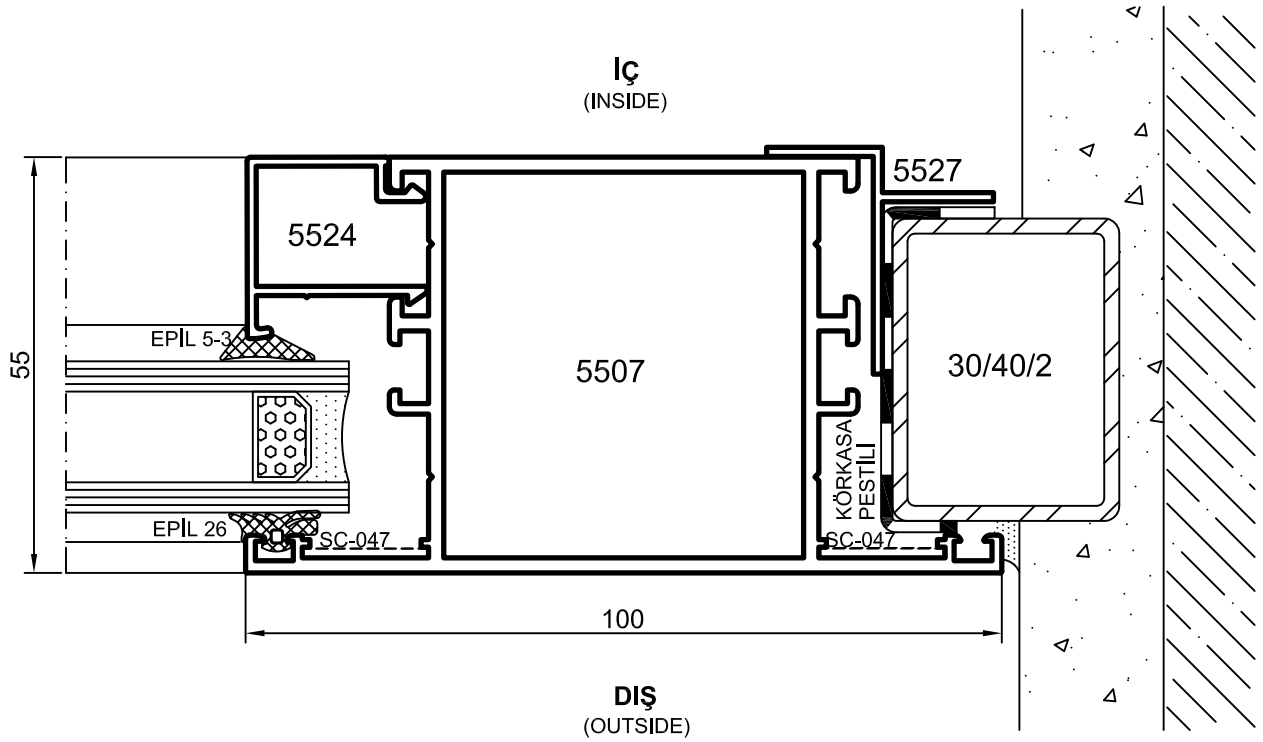


- Detaylar
- Details

Yalıtımsız Kapı-Pencere Serisi



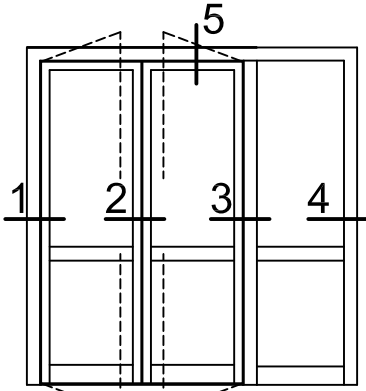
DIŞA AÇILIR KAPI
DOOR - OUTSIDE OPENING



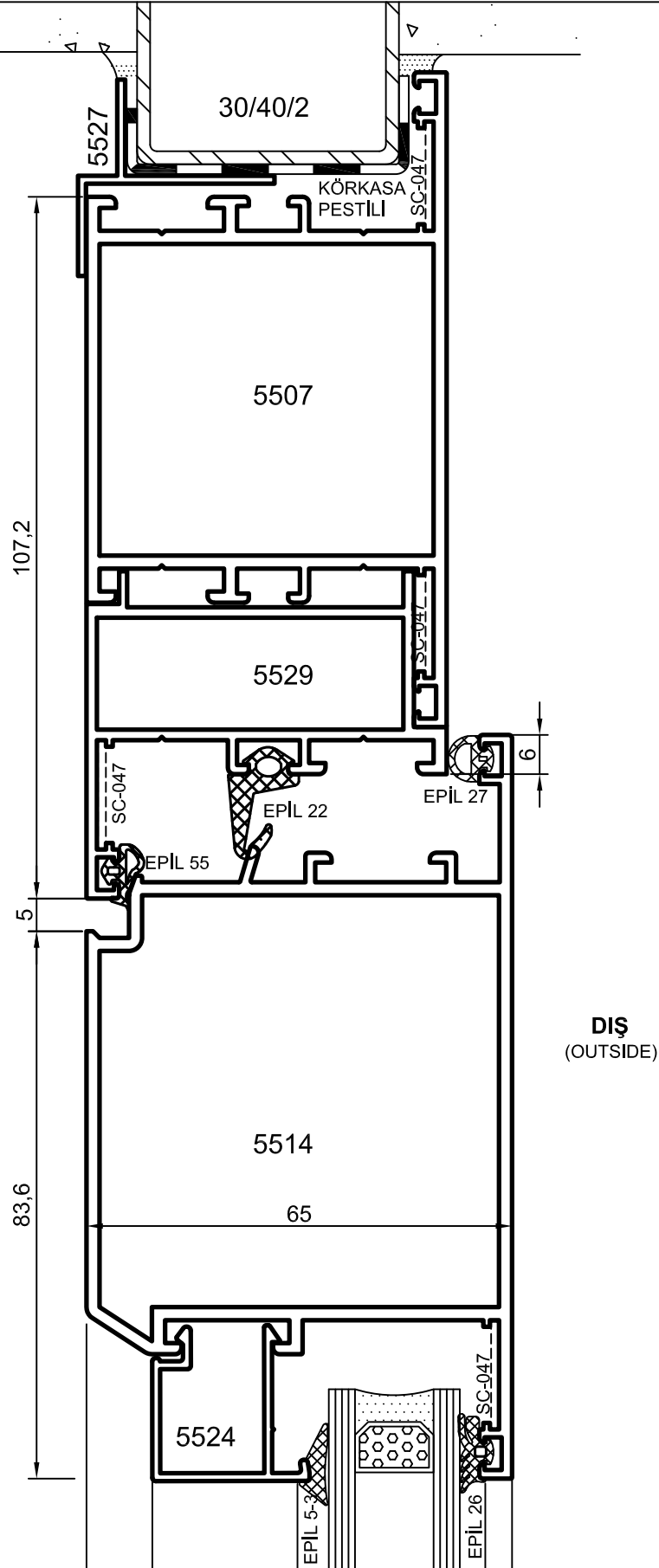
Detay
Detail 4

- Detaylar
- Details

Yalıtımsız Kapı-Pencere Serisi



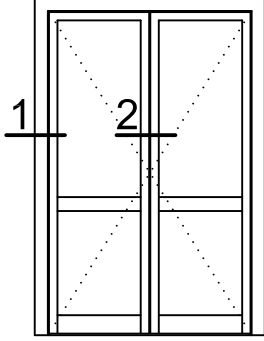
DIŞA AÇILIR KAPI
DOOR - OUTSIDE OPENING



Detay
Detail 5

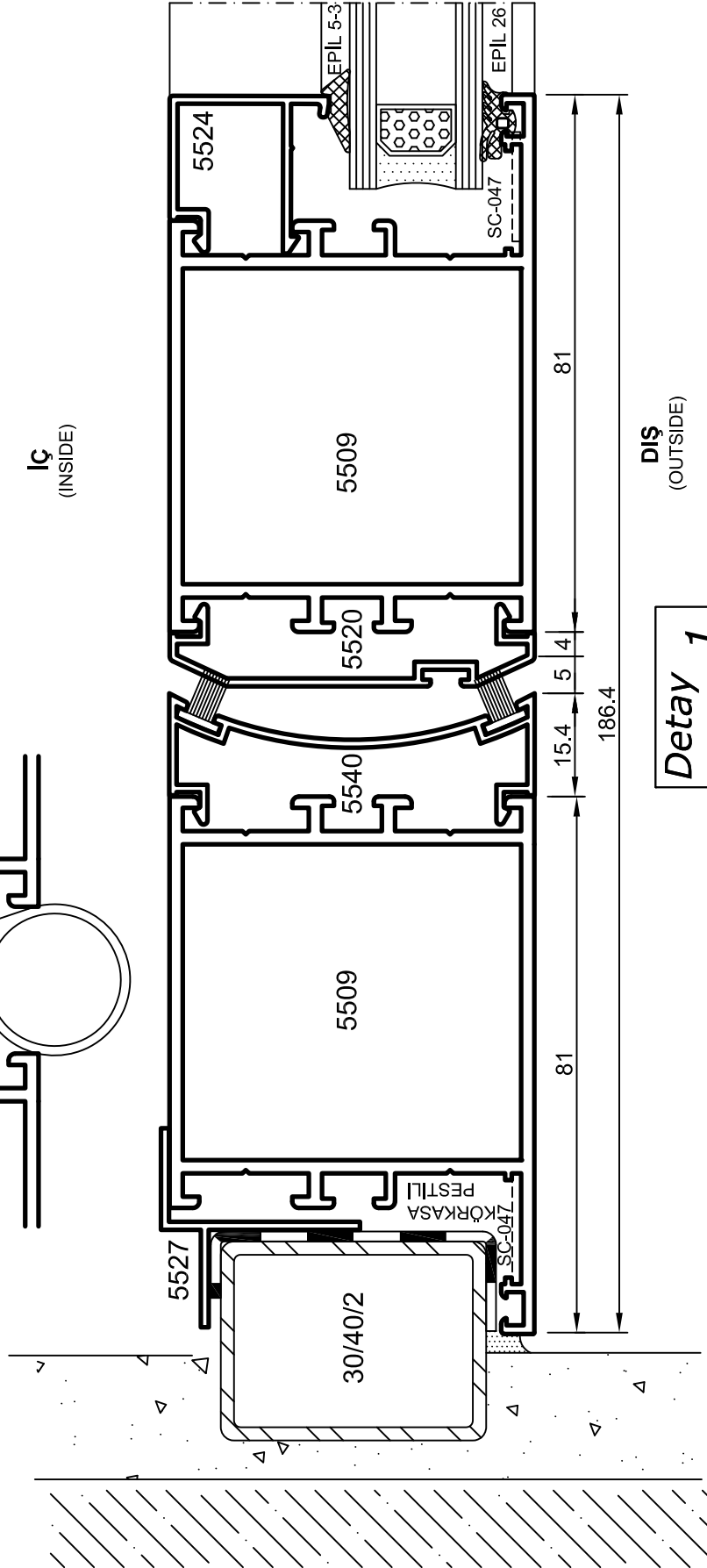
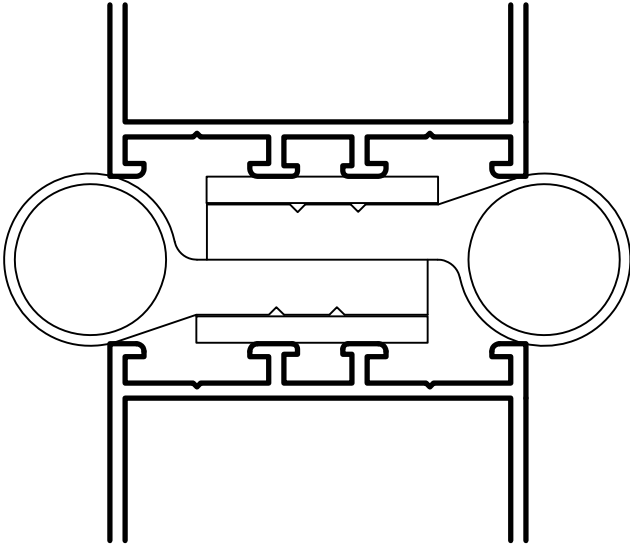
- Detaylar
- Details

Yalıtımsız Kapi-Pencere Serisi



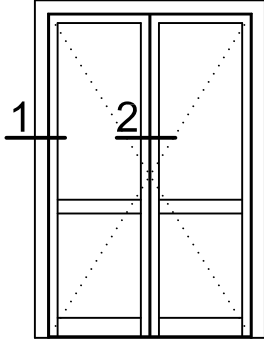
ÇARPMA KAPI
SWING DOOR

İÇ
(INSIDE)

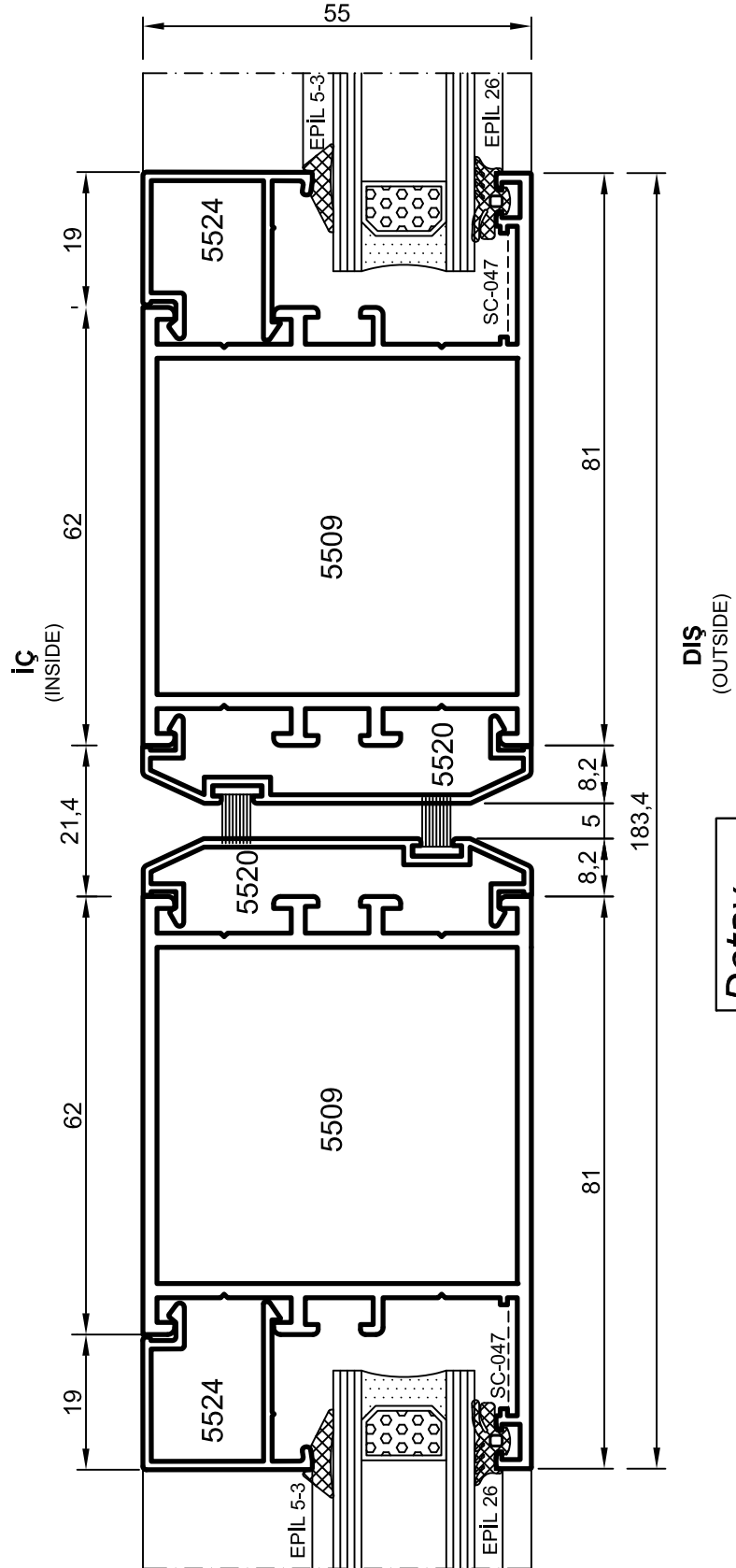


- Detaylar
- Details

Yalıtımsız Kapı-Pencere Serisi

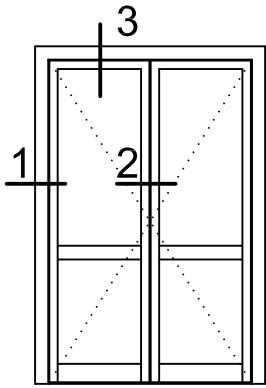


ÇARPMA KAPI
SWING DOOR



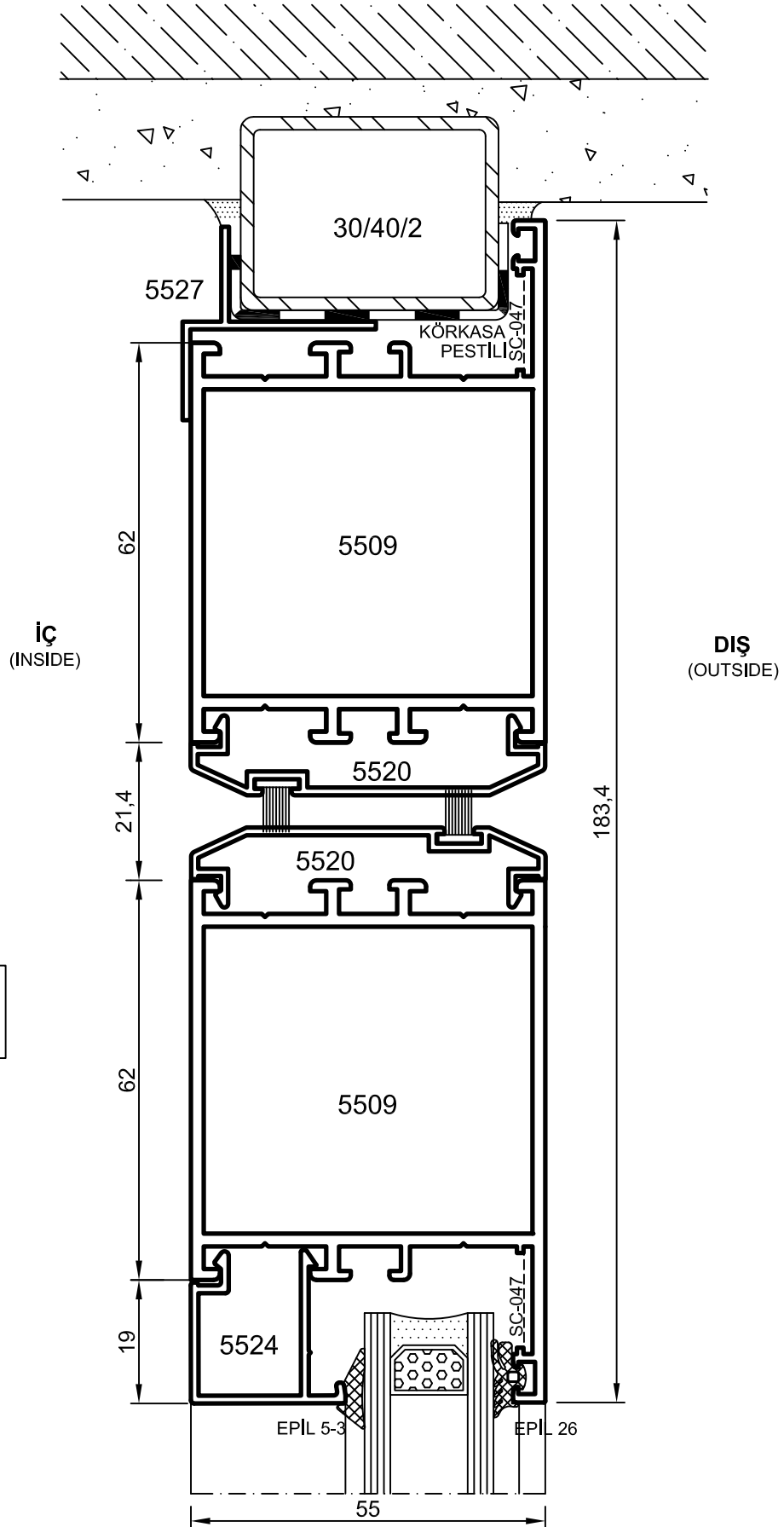
- Detaylar
- Details

Yalıtımsız Kapı-Pencere Serisi



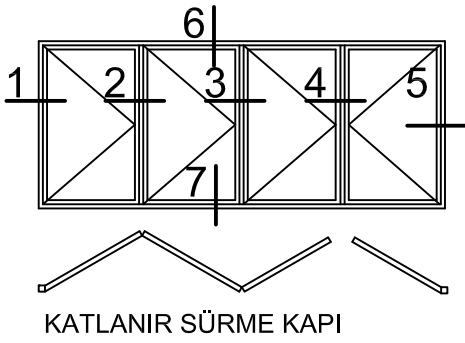
ÇARPMA KAPI
SWING DOOR

Detay
Detail 3



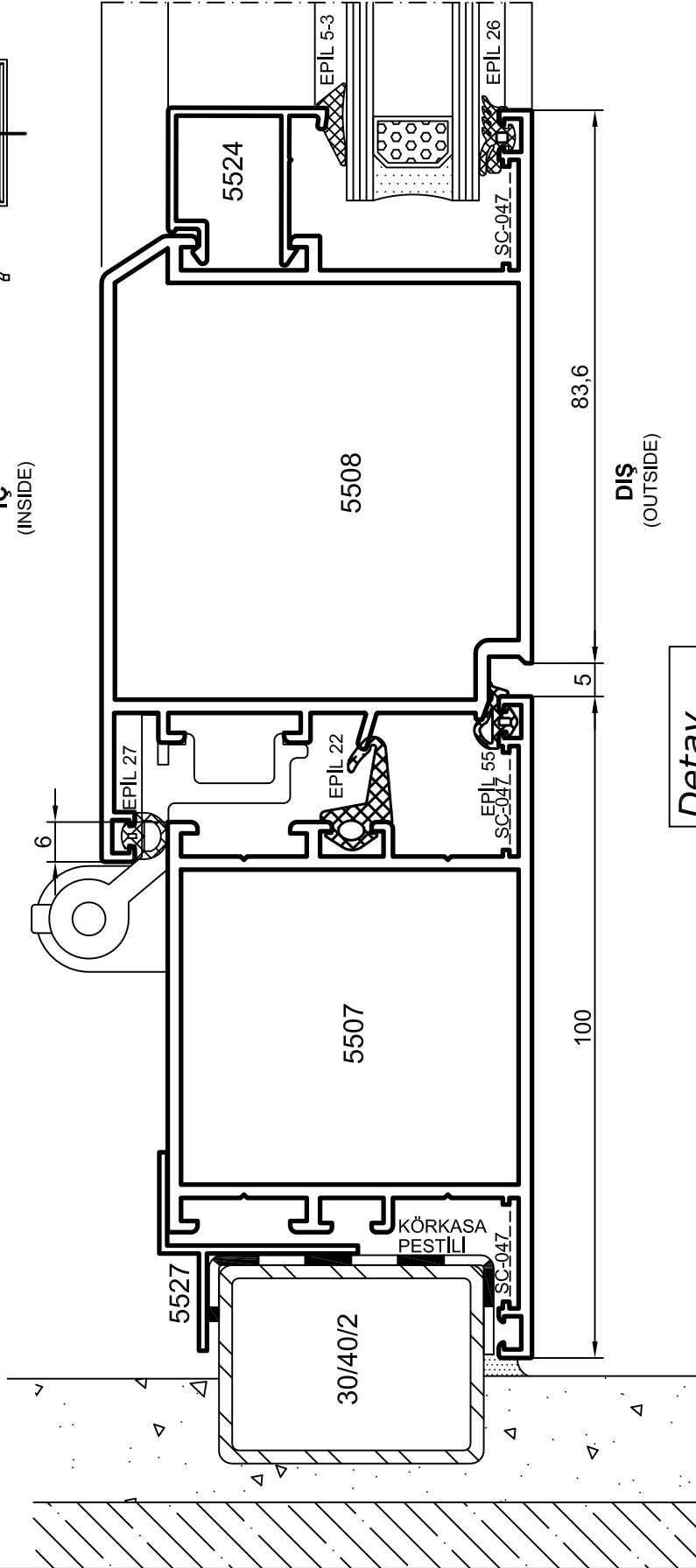
- Detaylar
- Details

Yalıtımsız Kapı-Pencere Serisi



İÇ
(INSIDE)

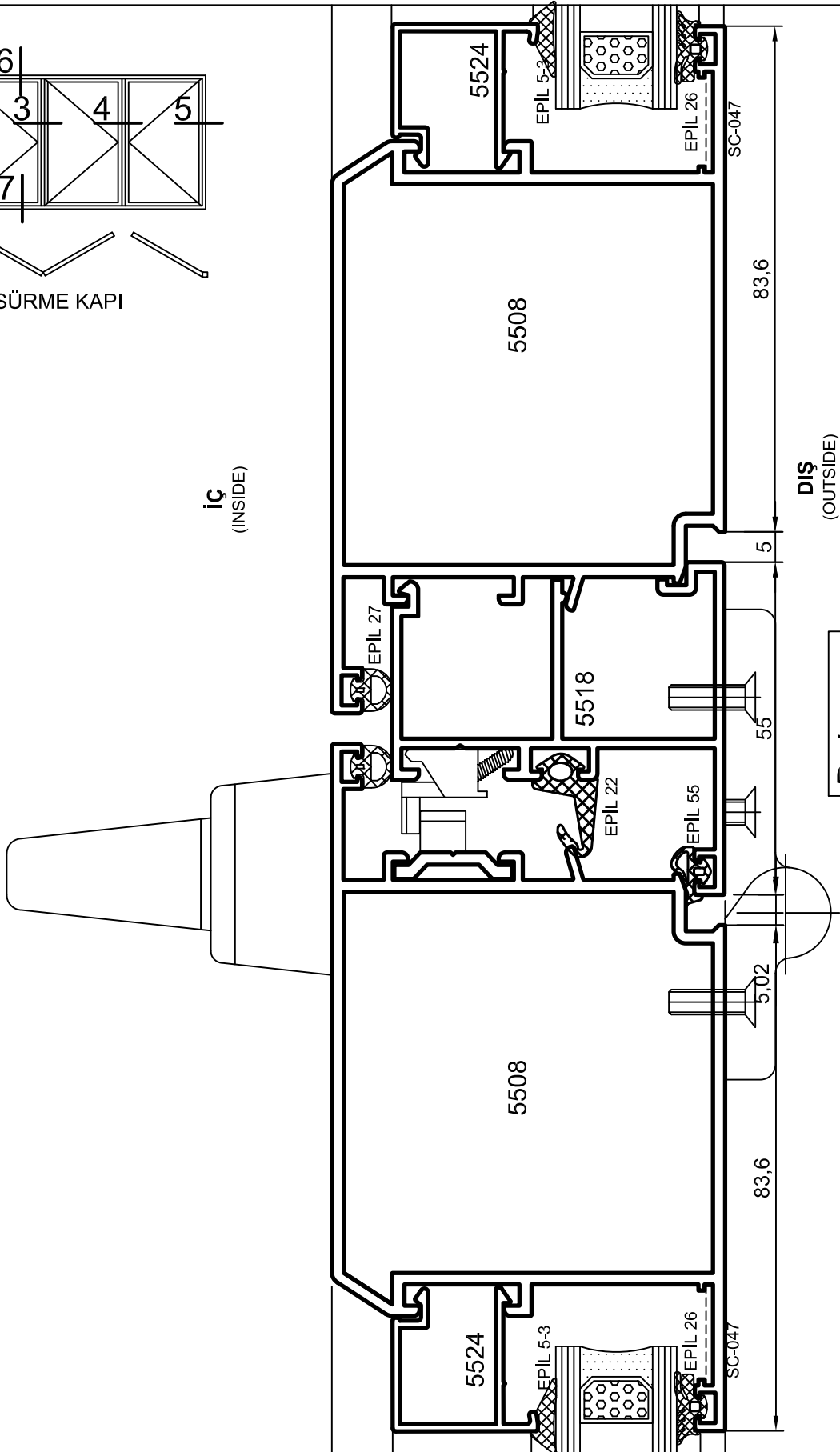
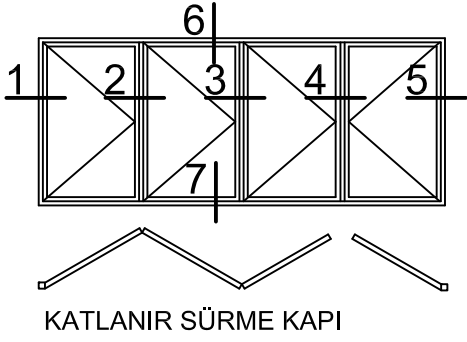
DIŞ
(OUTSIDE)



Detay 1
Detail

- Detaylar
- Details

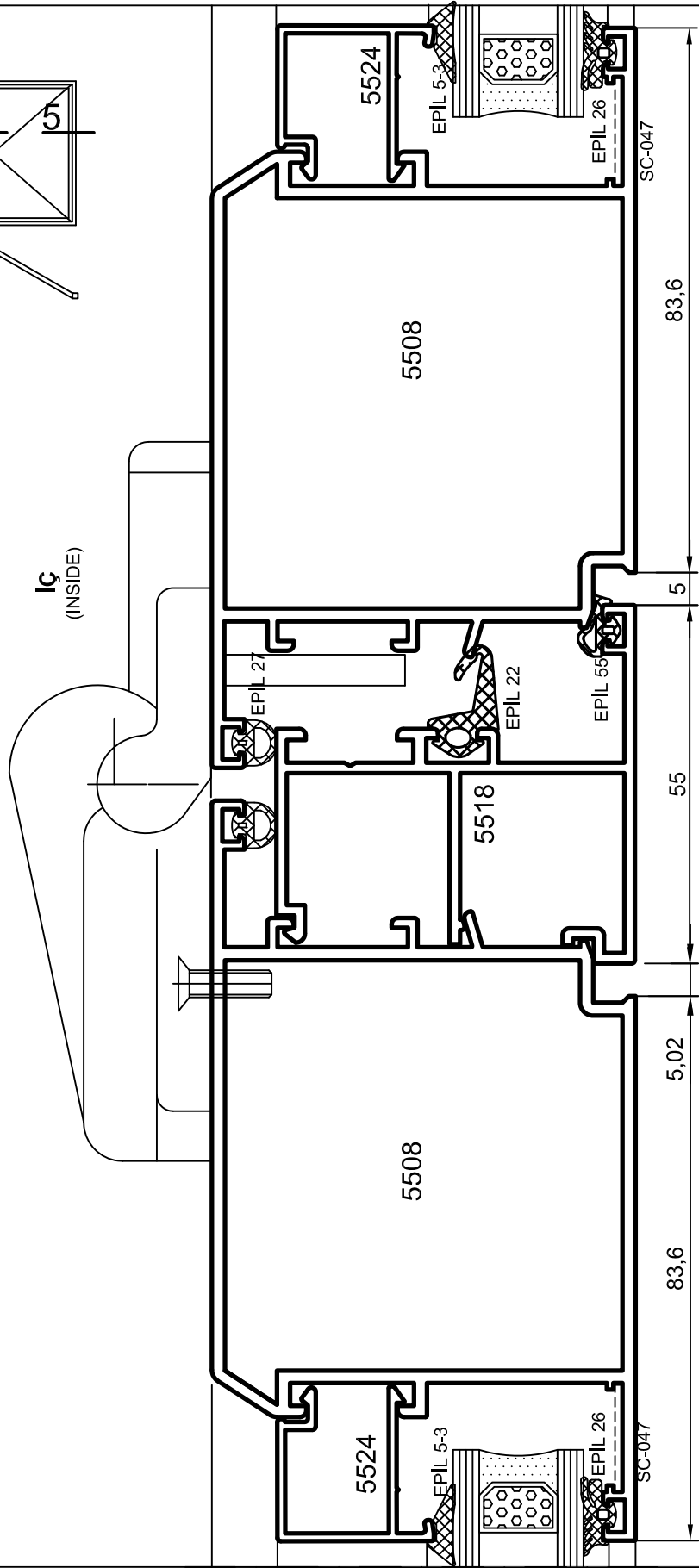
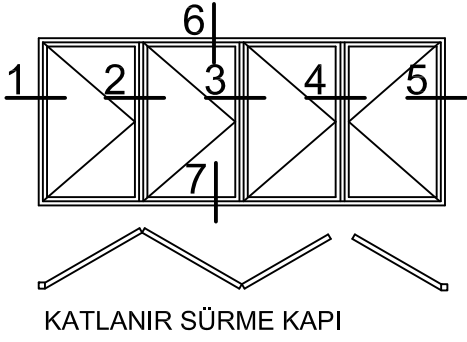
Yalıtımsız Kapi-Pencere Serisi



Detay 2
Detail

- Detaylar
- Details

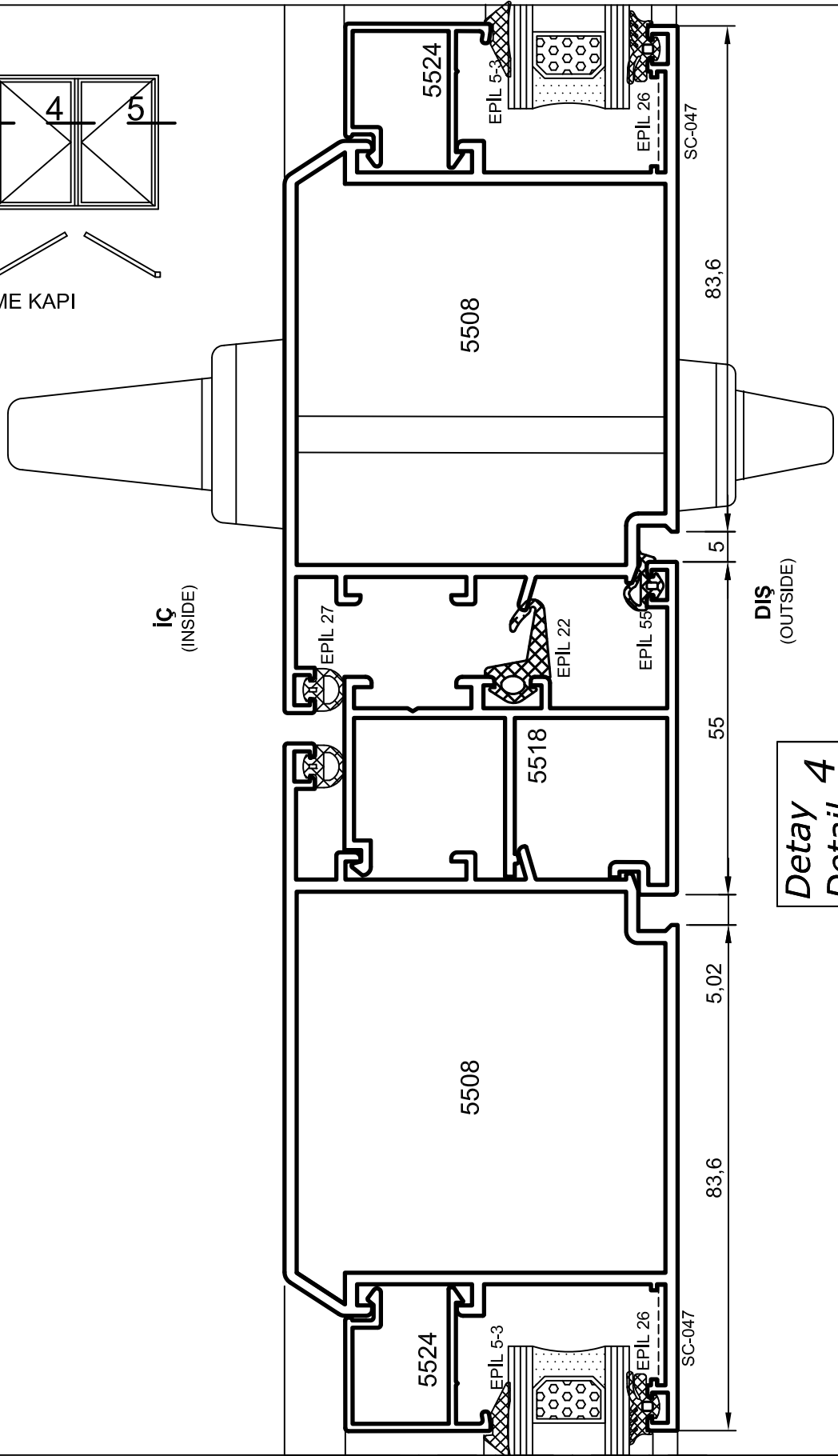
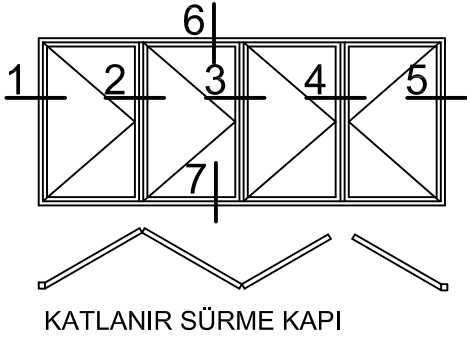
Yalıtımsız Kapi-Pencere Serisi



Detay 3
Detail

- Detaylar
- Details

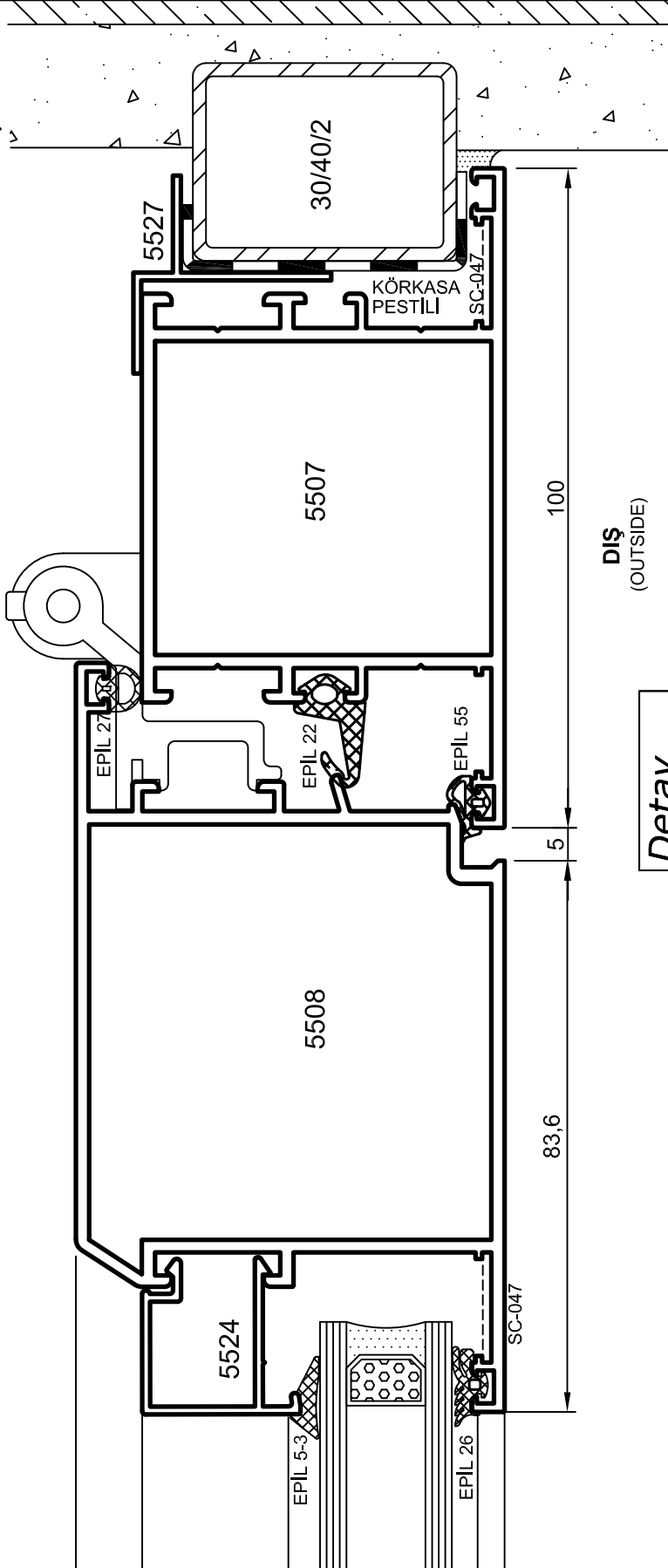
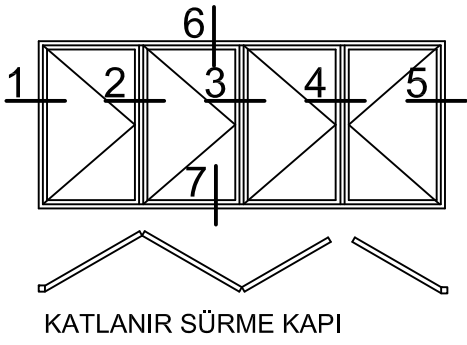
Yalıtımsız Kapi-Pencere Serisi



Detay 4
Detail

- Detaylar
- Details

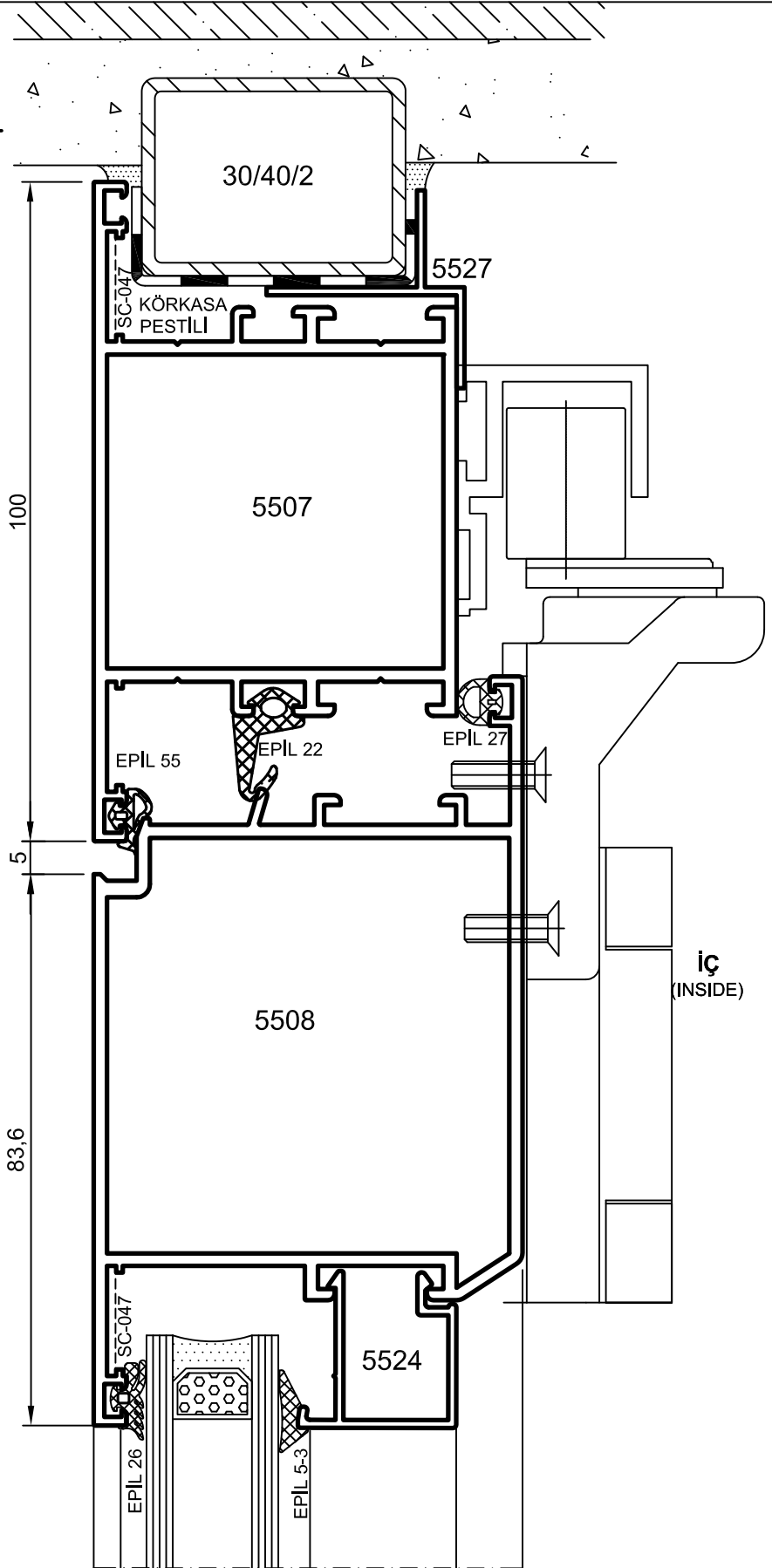
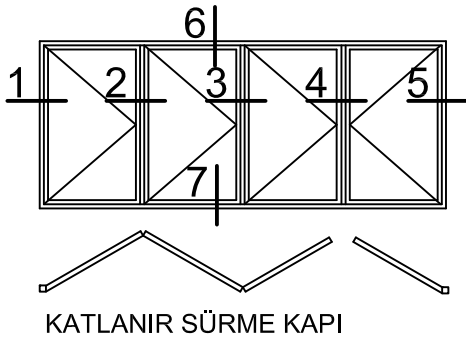
Yalıtımsız Kapi-Pencere Serisi



Detay 5
Detail

- Detaylar
- Details

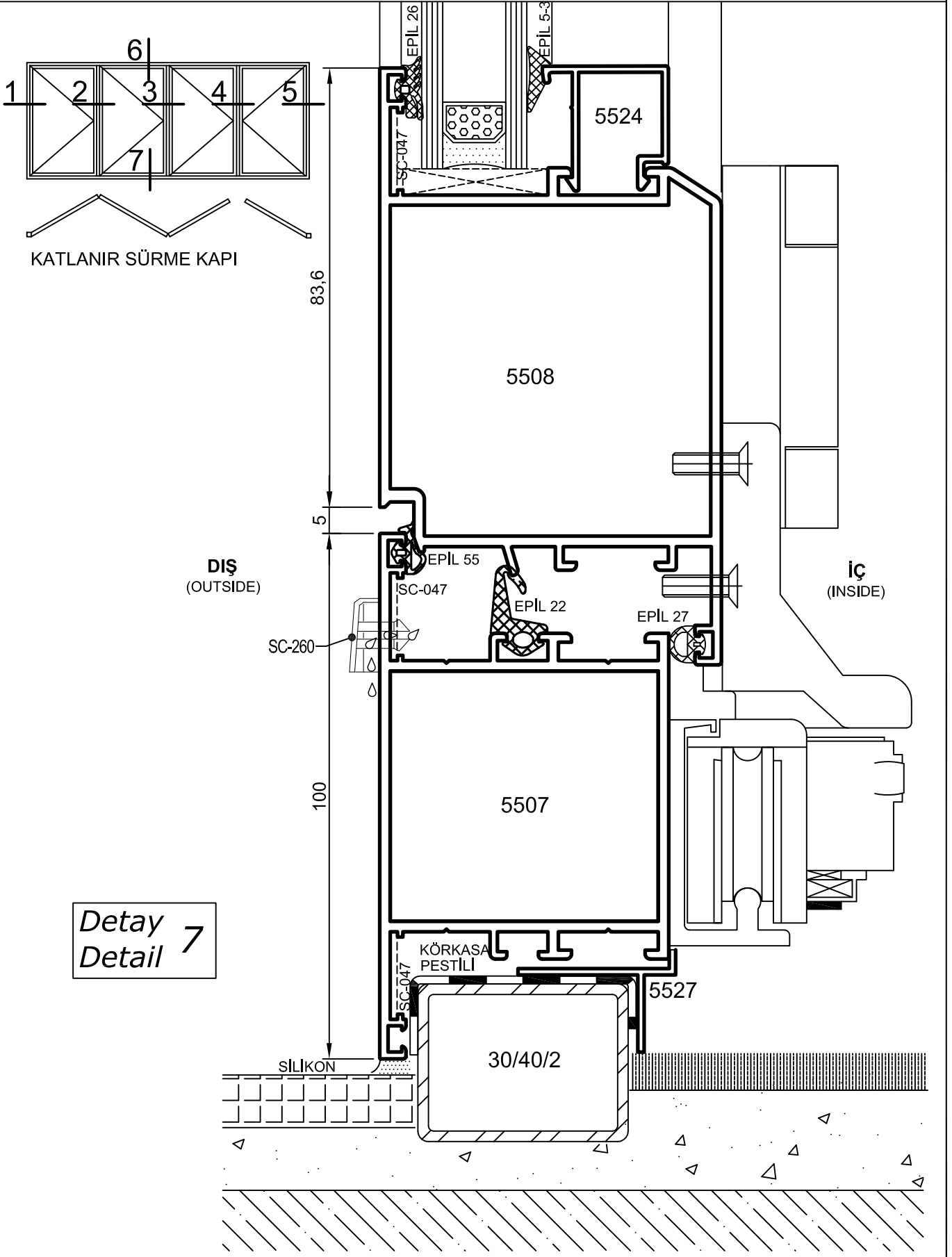
Yalıtımsız Kapı-Pencere Serisi



Detay
Detail 6

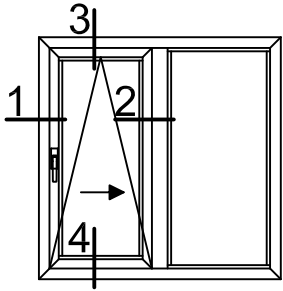
- Detaylar
- Details

Yalıtımsız Kapı-Pencere Serisi

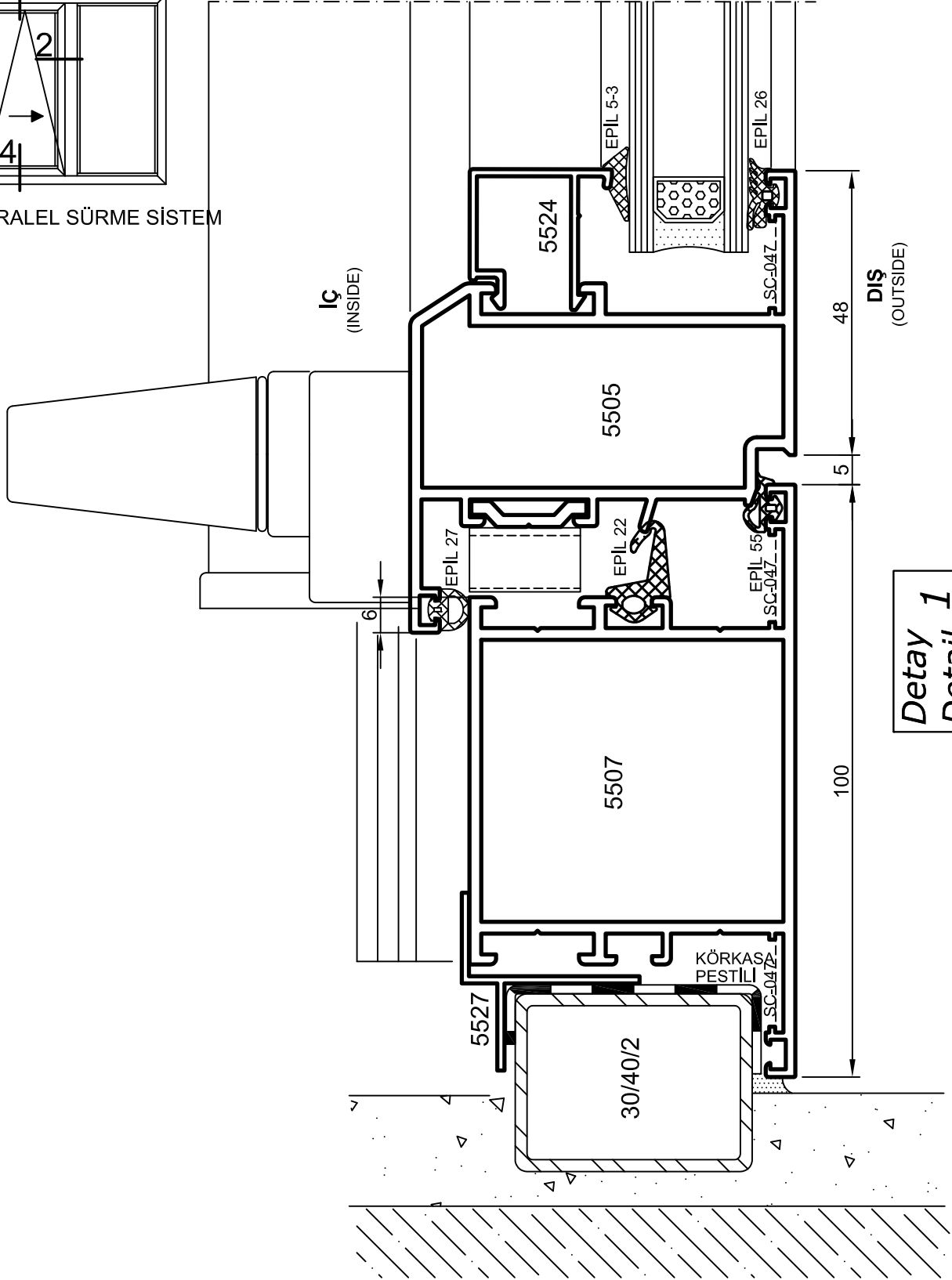


- Detaylar
- Details

Yalıtımsız Kapı-Pencere Serisi



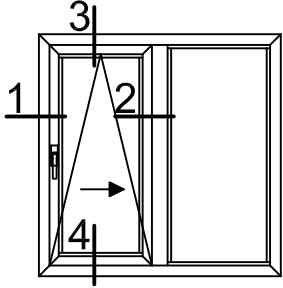
PARALEL SÜRME SİSTEM



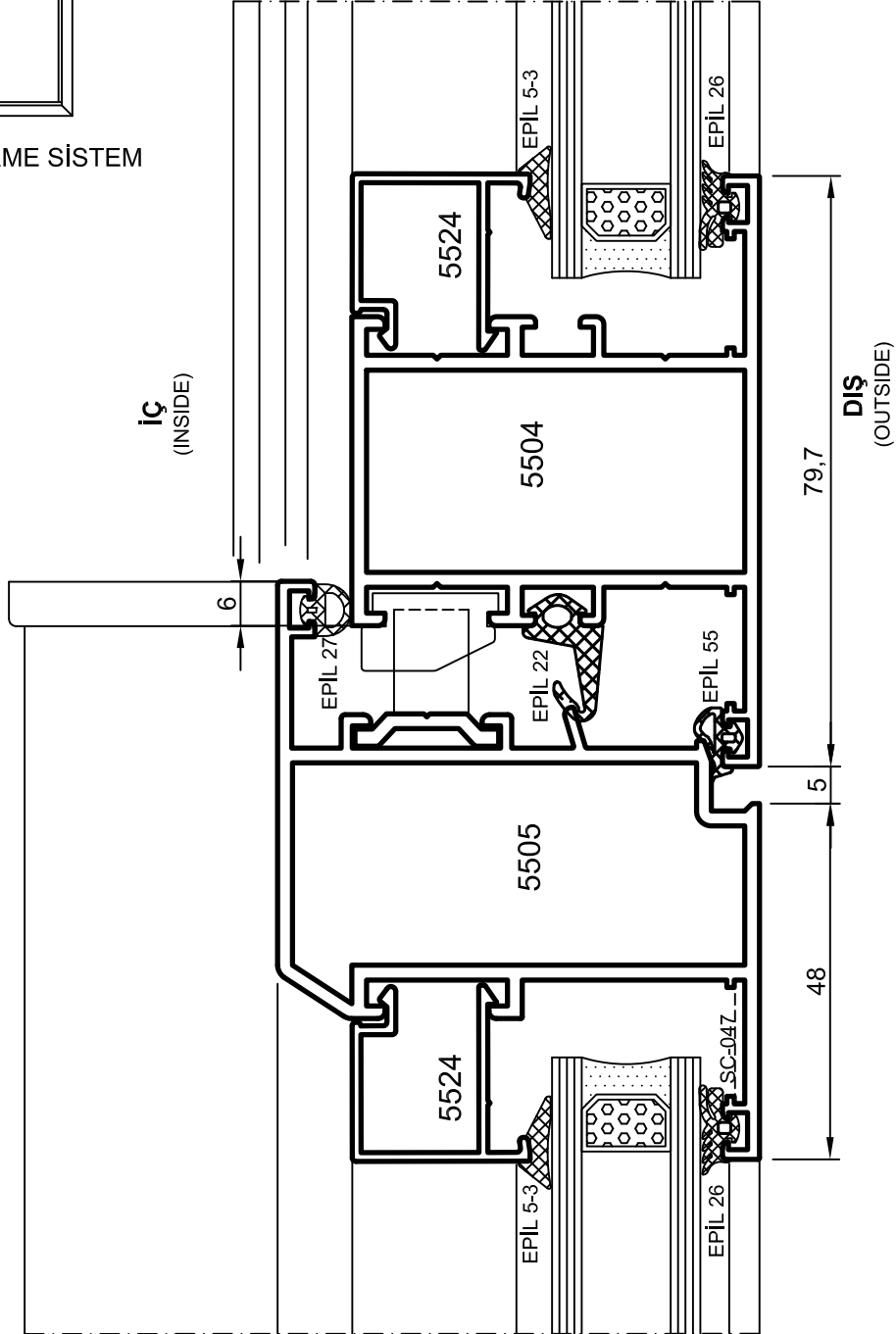
Detail 1
Detail

- Detaylar
- Details

Yalıtımsız Kapı-Pencere Serisi



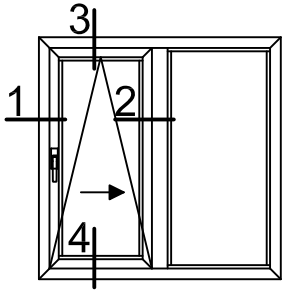
PARALEL SÜRME SİSTEM



Detay 2
Detail

- Detaylar
- Details

Yalıtımsız Kapı-Pencere Serisi

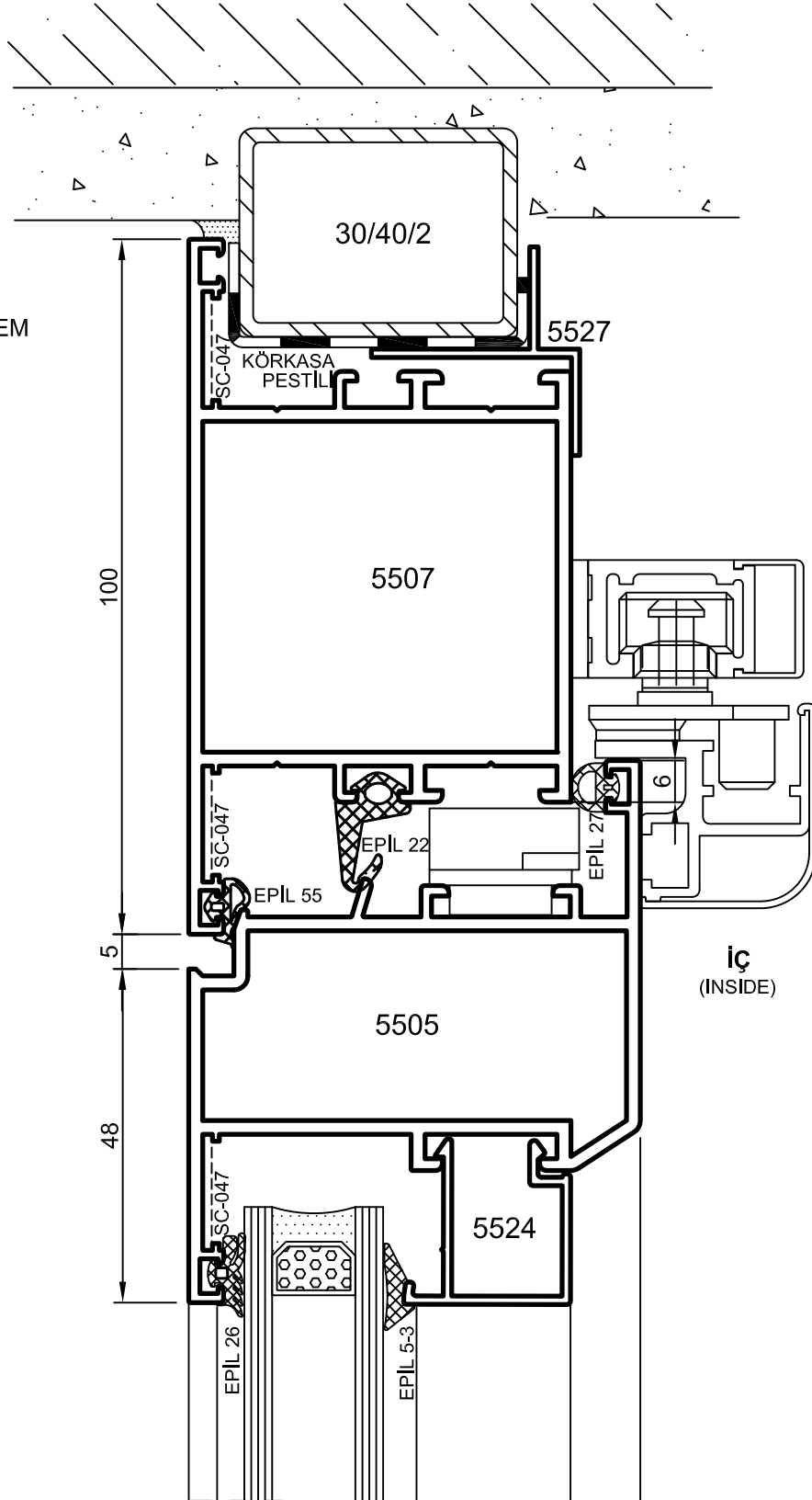


PARALEL SÜRME SİSTEM

DIŞ
(OUTSIDE)

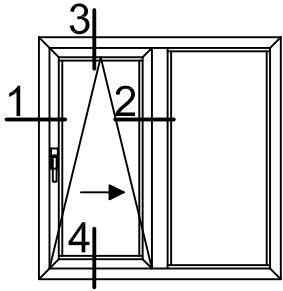
İÇ
(INSIDE)

Detay
Detail 3



- Detaylar
- Details

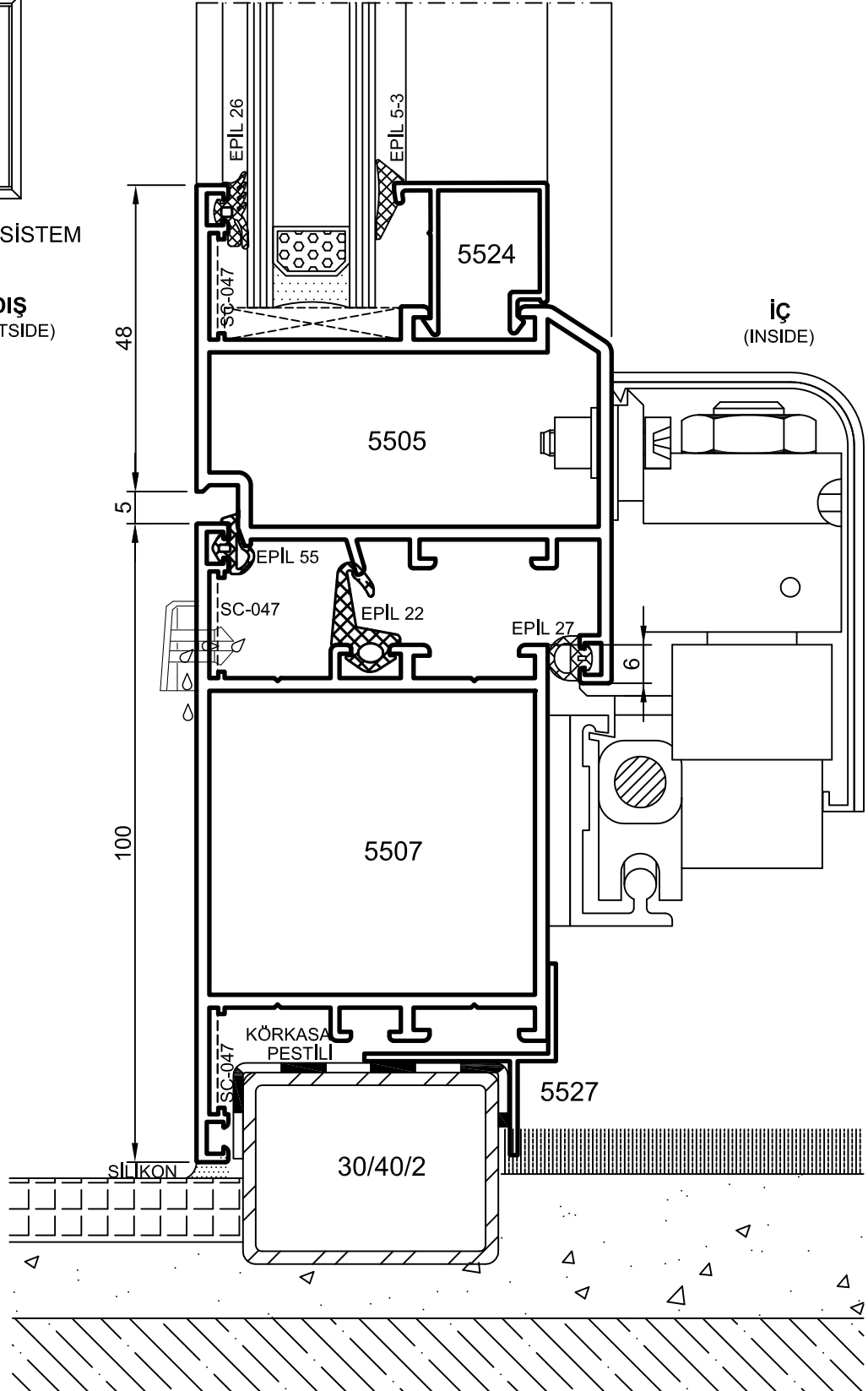
Yalıtımsız Kapı-Pencere Serisi



PARALEL SÜRME SİSTEM

DIŞ
(OUTSIDE)

İÇ
(INSIDE)

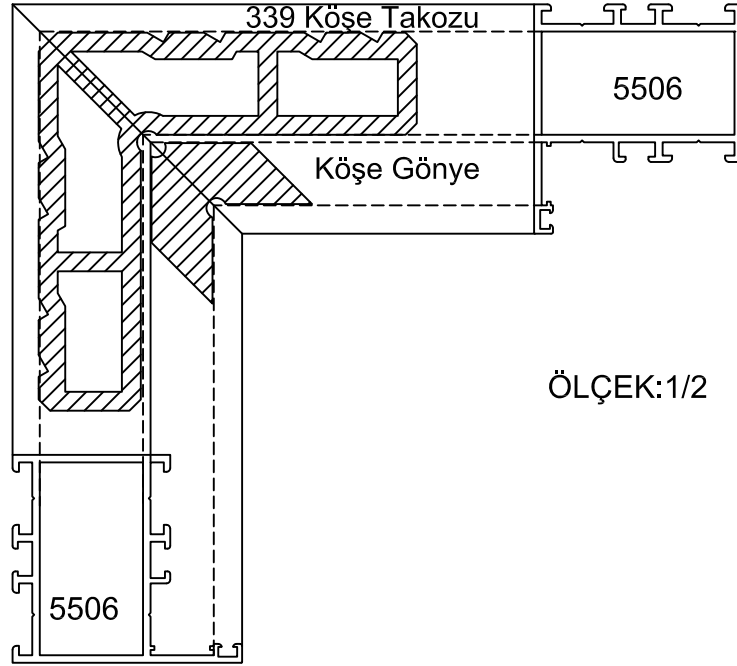


Detay
Detail 4

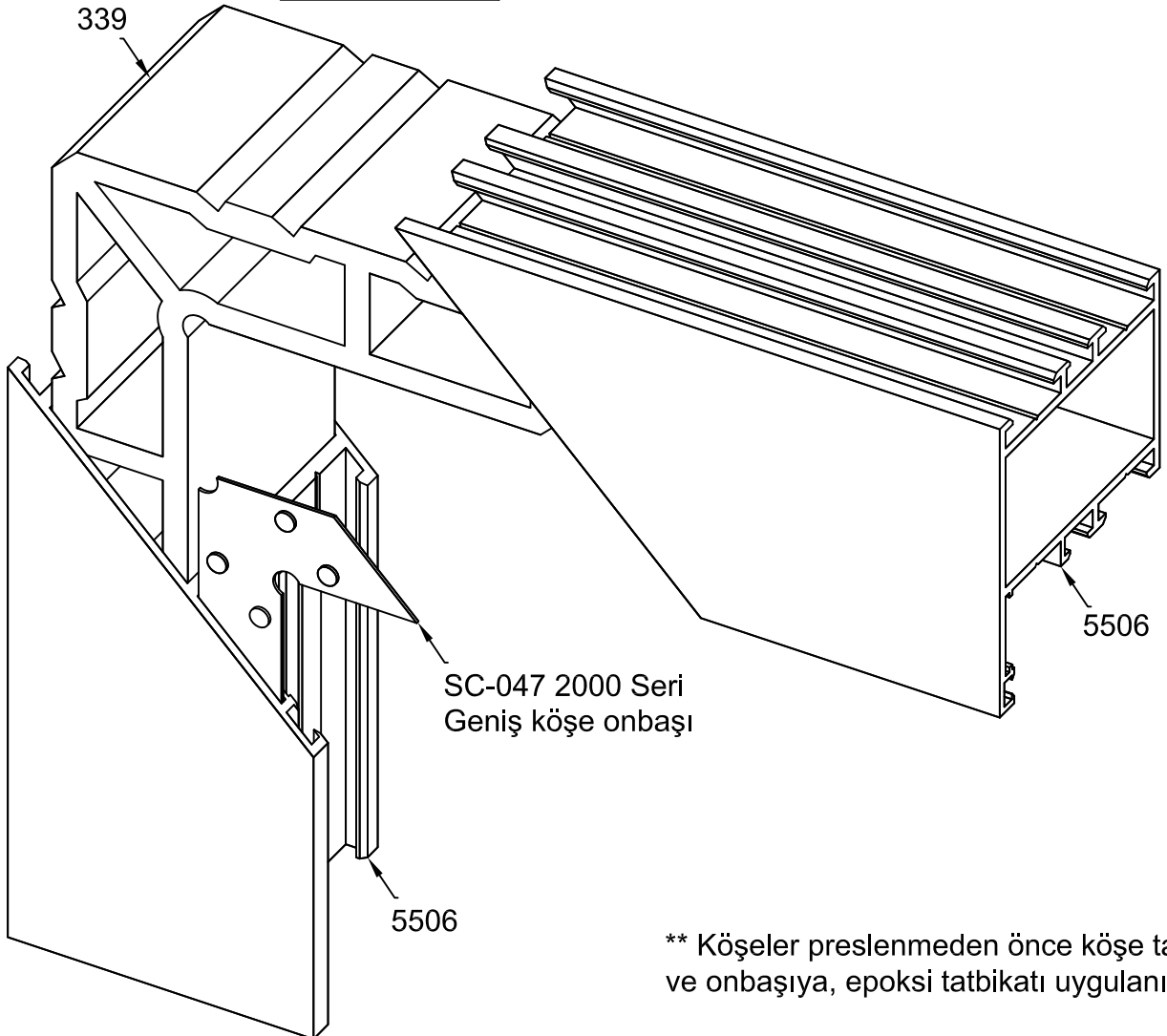
- Montaj Çizimleri
- Assembly Drawings

Yalıtımsız Kapı-Pencere Serisi

PRES BAĞLANTI DETAYI



ÖLÇEK:1/2



** Köşeler preslenmeden önce köşe takozu ve onbaşıya, epoksi tatbikatı uygulanır.

- Montaj Çizimleri
- Assembly Drawings

Yalıtımsız Kapı-Pencere Serisi

ORTA KAYIT BAĞLANTI DETAYI

