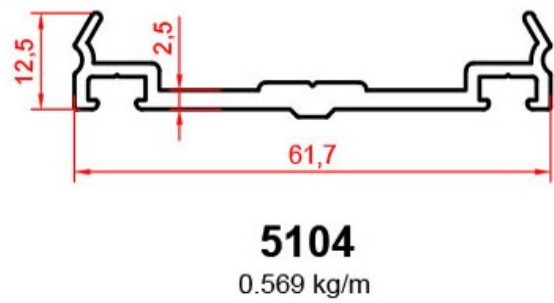
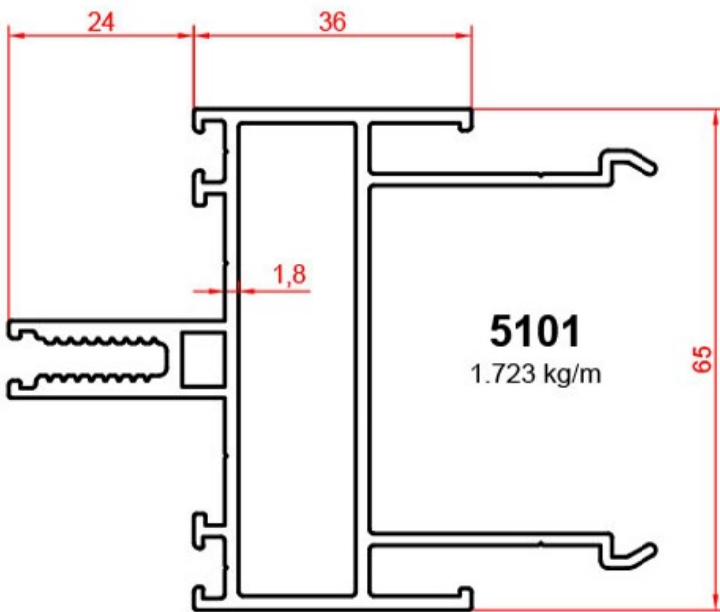
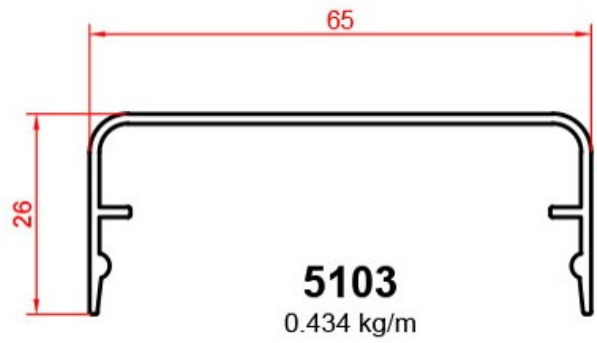
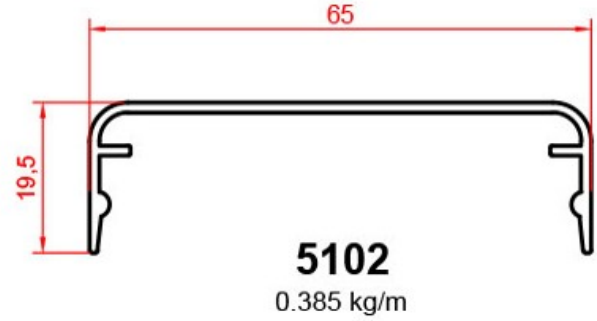
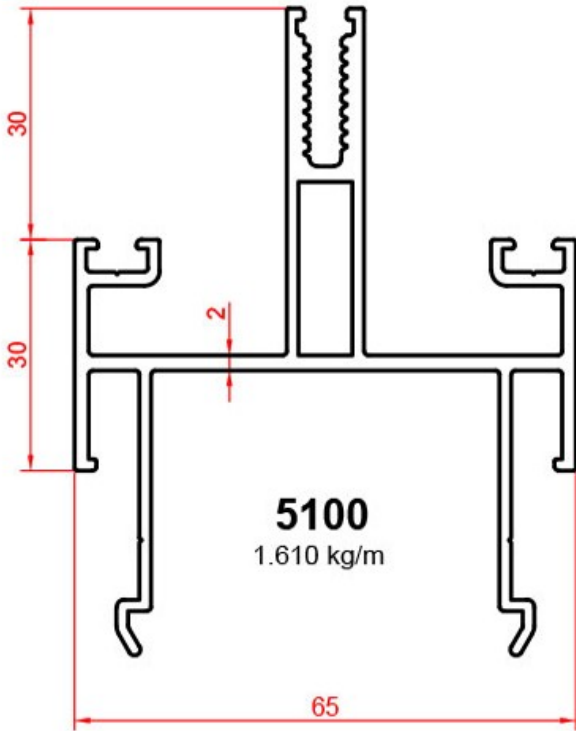


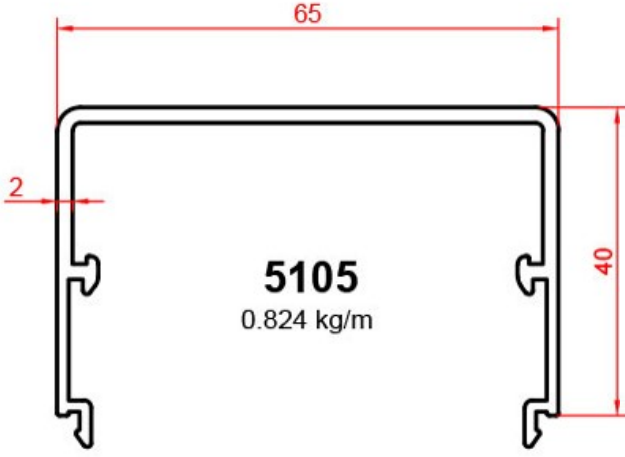


SİSTEMLER KATOLOĞU

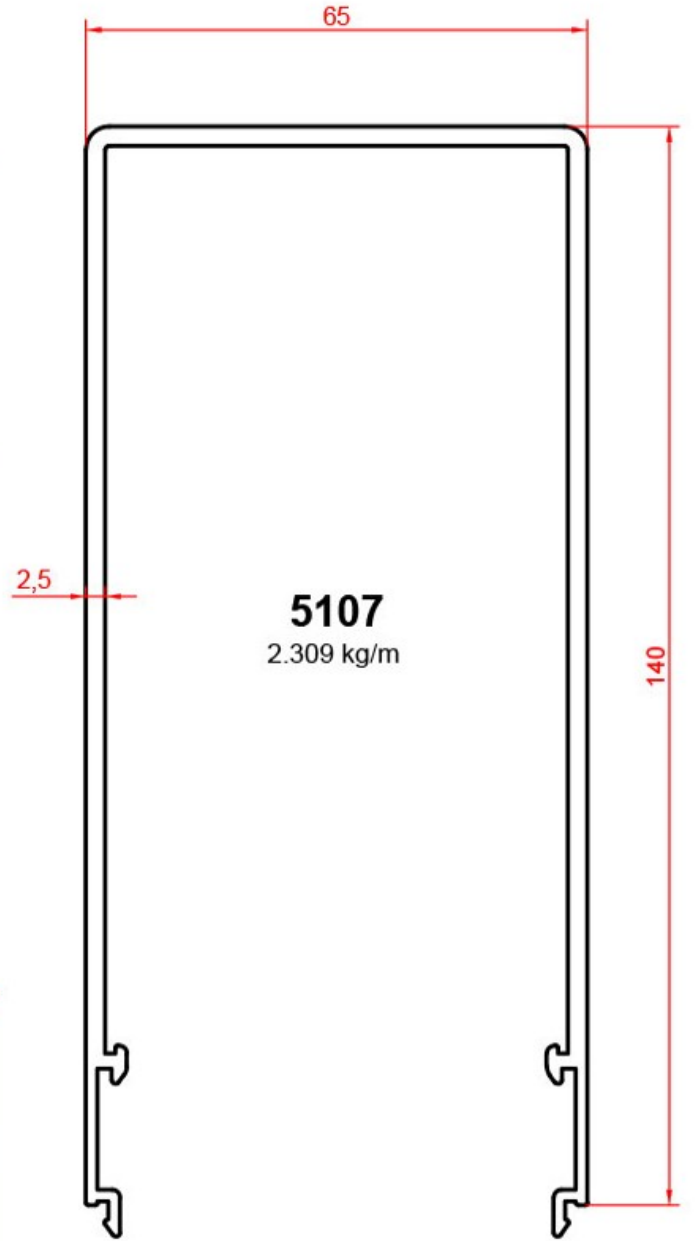


ÇELİK TAKVİYELİ CEPHE

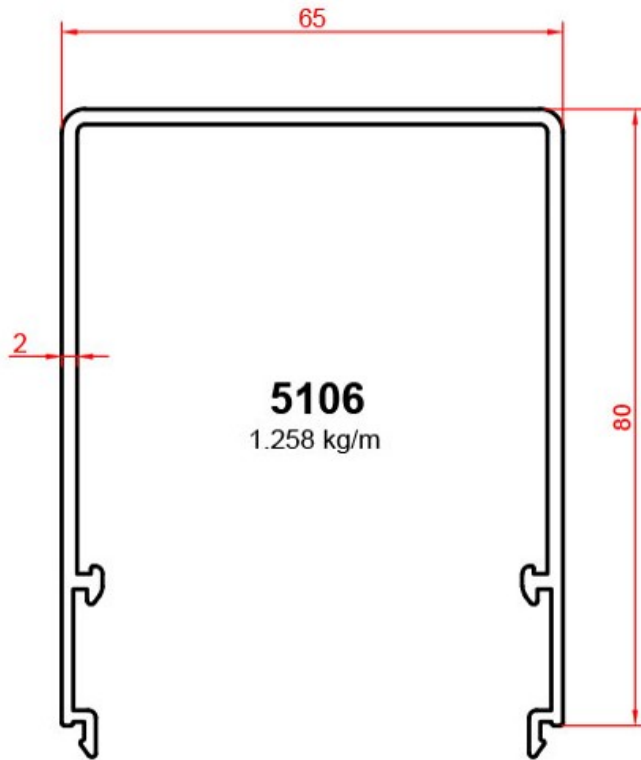




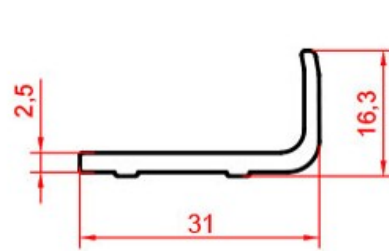
5105
0.824 kg/m



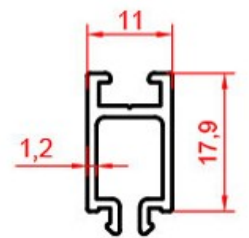
5107
2.309 kg/m



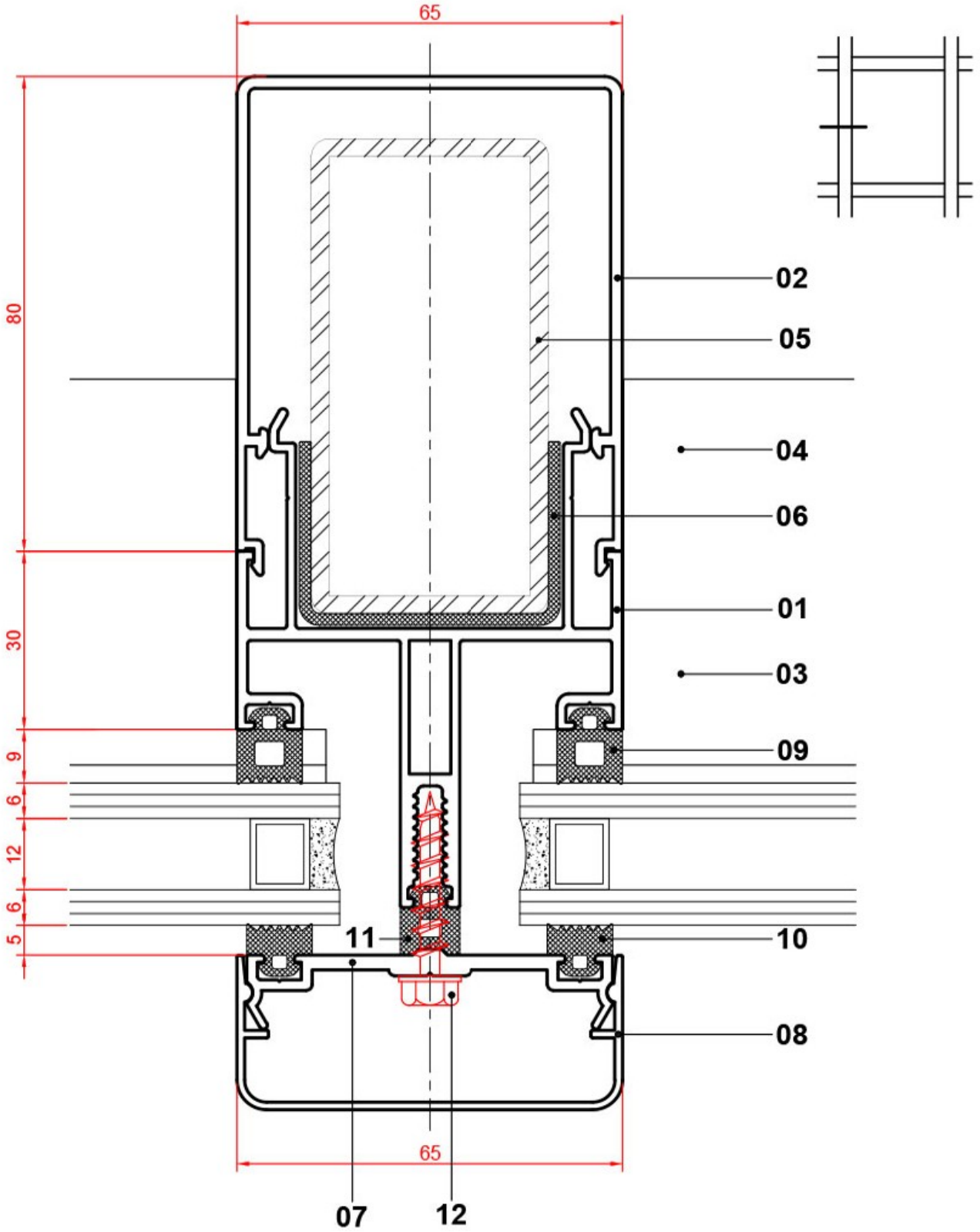
5106
1.258 kg/m



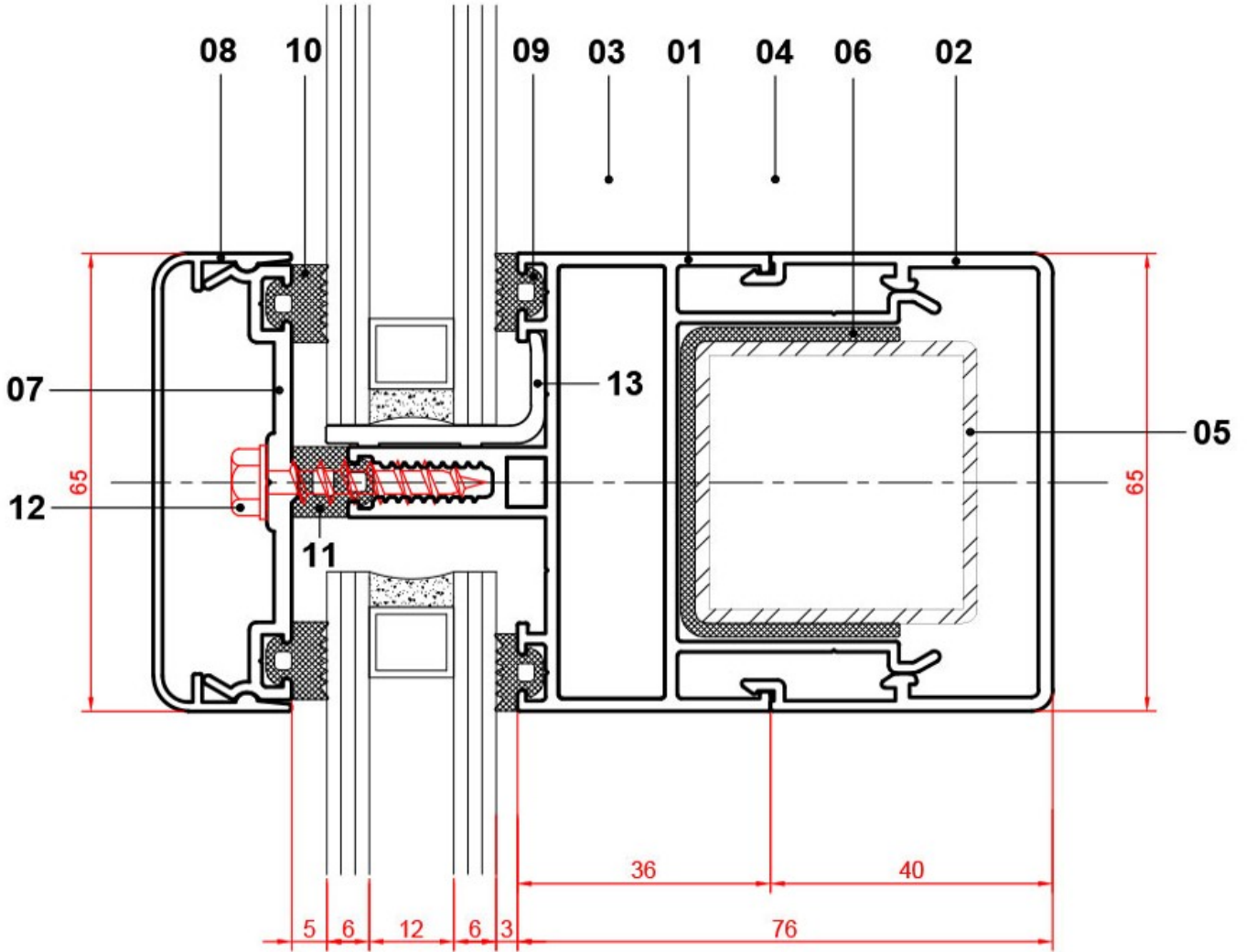
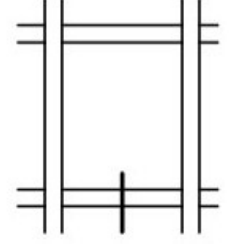
5113
0.282 kg/m



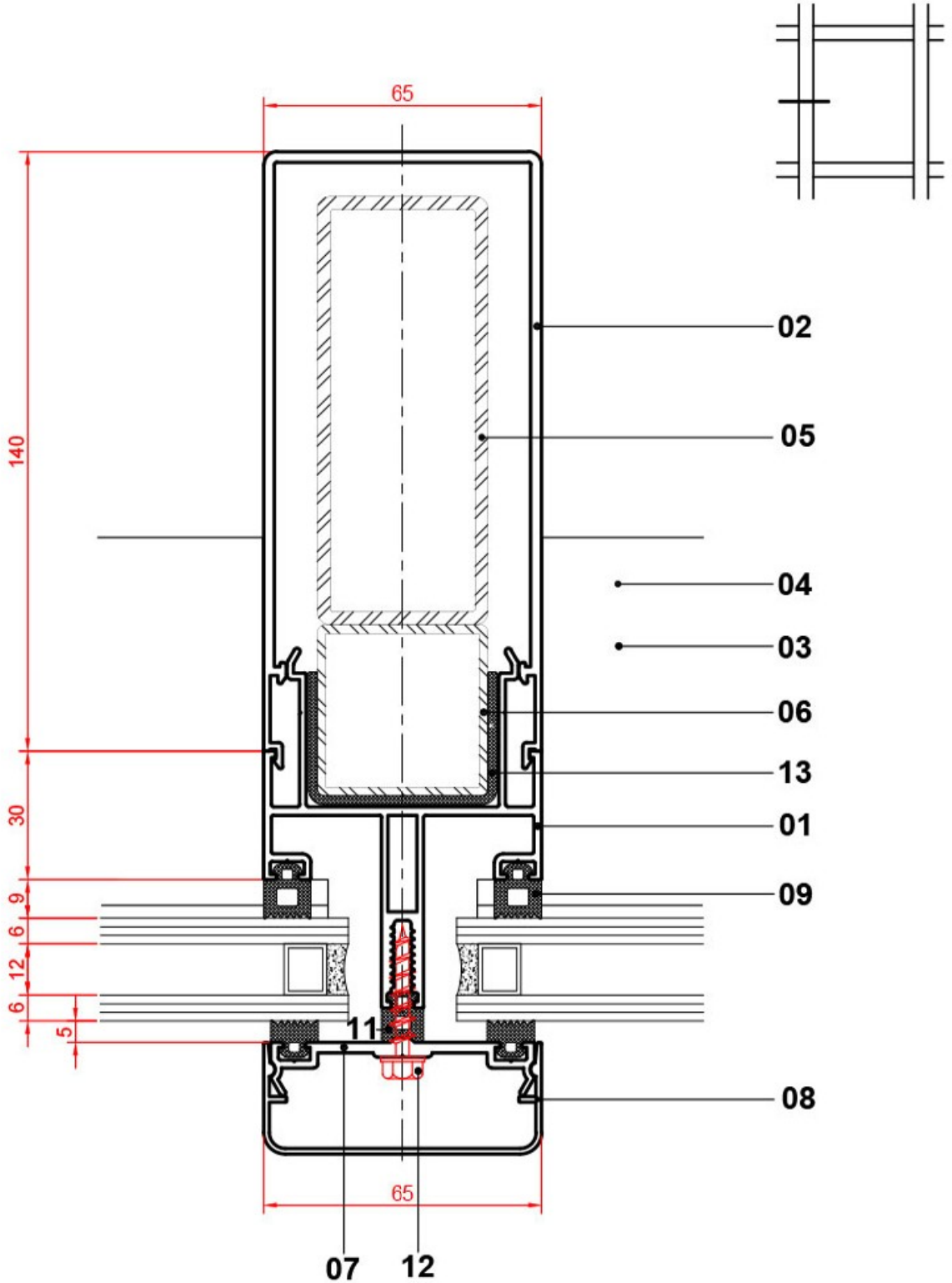
5059
0.210 kg/m



01. DÜŞEY PROFİL	5100	05. KUTU PROFİL 80x40x3	ÇELİK	09. CAM FİTİLİ	CF 09
02. DÜŞEY KAPATMA PROFİLİ	5106	06. İZOLASYON		10. CAM FİTİLİ	CF 05
03. YATAY PROFİL	5101	07. BASKI PROFİLİ	5104	11. MESAFE FİTİLİ	MF 08
04. YATAY KAPATMA PROFİLİ	5105	08. DÜŞEY BASKI KAPAK PROFİLİ	5103	12. VİDA 5.5x32	YSB-A2

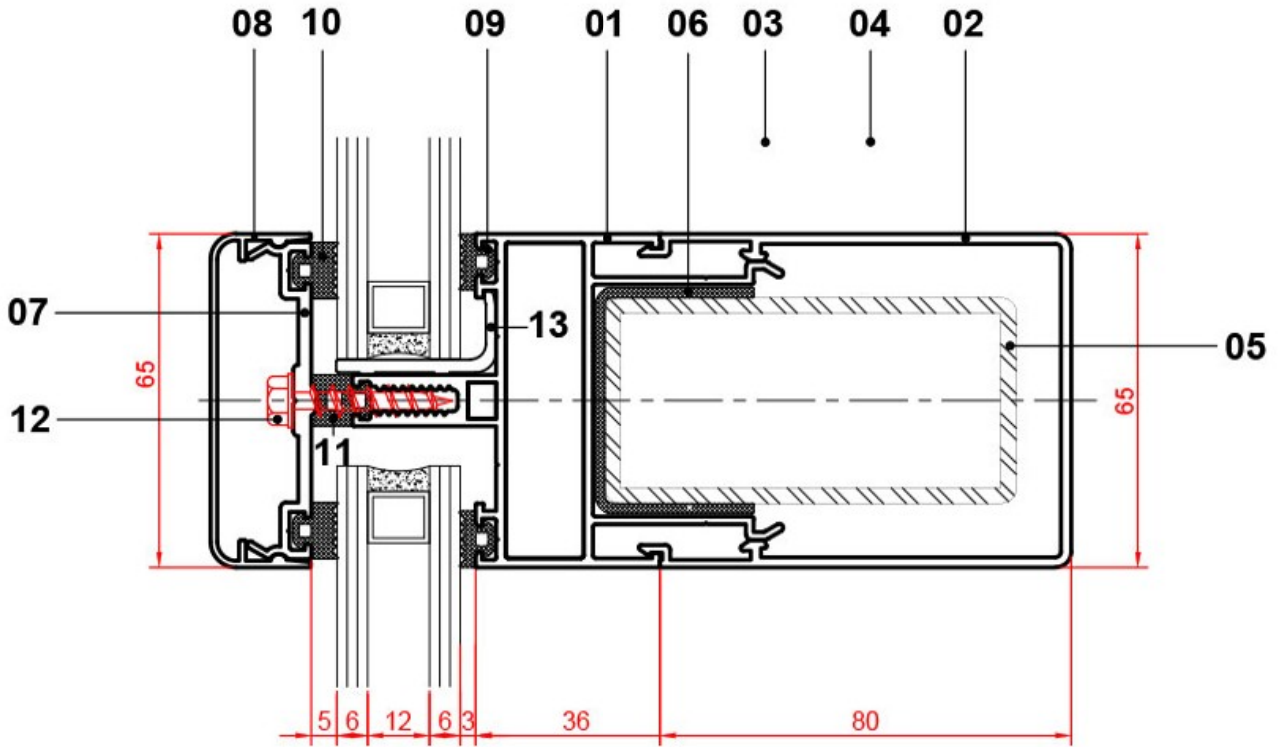
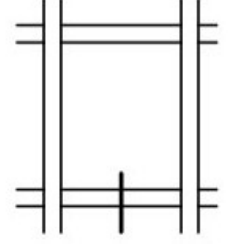


01. YATAY PROFİL	5101	06. İZOLASYON		11. MESAFE FİTİLİ	MF 08
02. YATAY KAPATMA PROFİLİ	5105	07. BASKI PROFİLİ	5104	12. VİDA 5.5x32	YSB-A2
03. DÜŞEY PROFİL	5100	08. YATAY BASKI KAPAK PROFİLİ	5102	13. CAM TAKOZ PROFİLİ	5113
04. DÜŞEY KAPATMA PROFİLİ	5106	09. CAM FİTİLİ	CF 03		
05. KUTU PROFİL 40x40x2	ÇELİK	10. CAM FİTİLİ	CF 05		



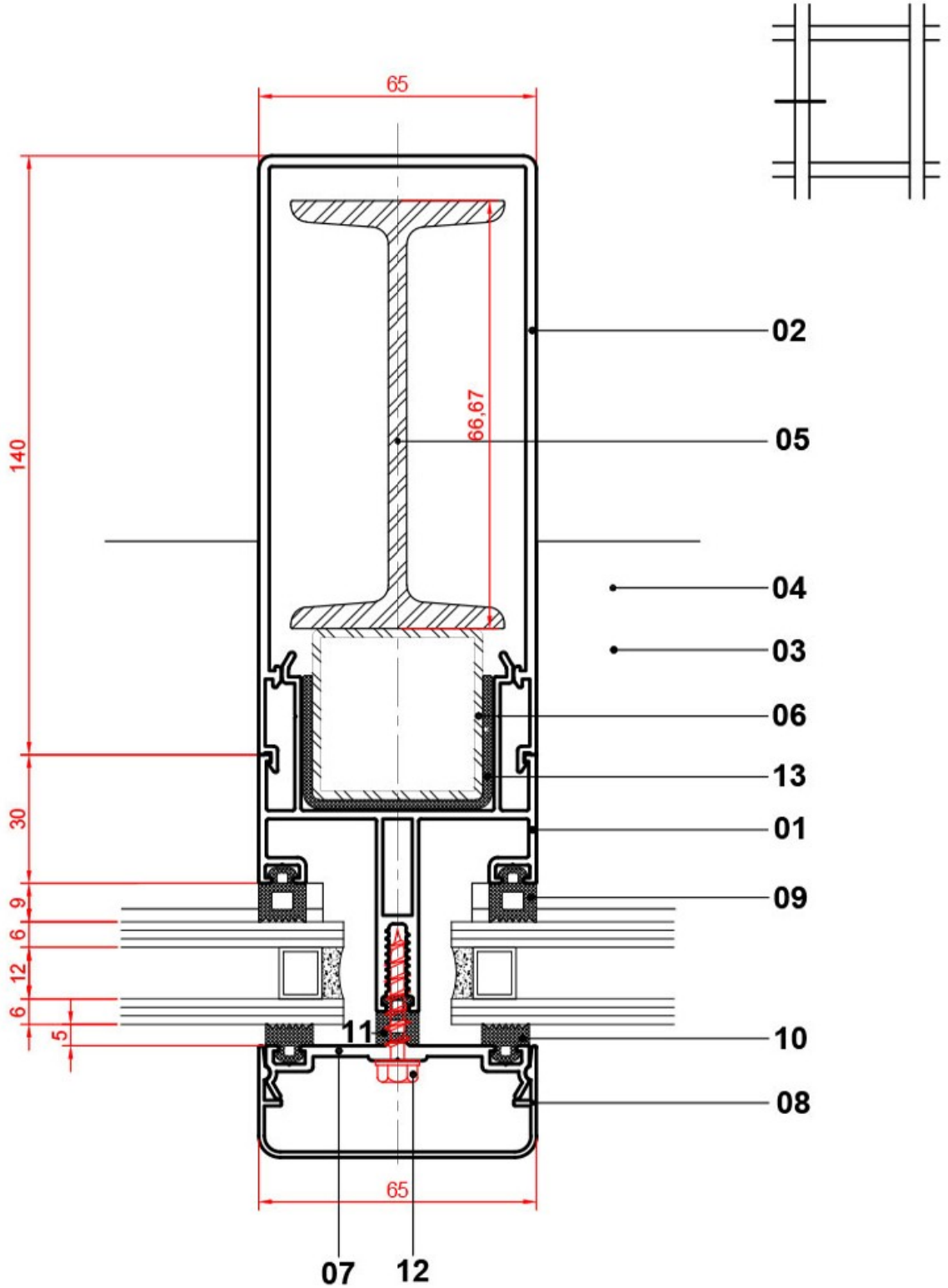
Ölçek : 1/1.5

01. DÜŞEY PROFİL	5100	06. KUTU PROFİLİ 40x40x2	ÇELİK	11. MESAFE FİTİLİ	MF 08
02. DÜŞEY KAPATMA PROFİLİ	5107	07. BASKI PROFİLİ	5104	12. VİDA 5.5x32	YSB-A2
03. YATAY PROFİL	5101	08. DÜŞEY BASKI KAPAK PROFİLİ	5103	13. İZOLASYON	
04. YATAY KAPATMA PROFİLİ	5106	09. CAM FİTİLİ	CF 03		
05. KUTU PROFİL 100x40x3	ÇELİK	10. CAM FİTİLİ	CF 05		



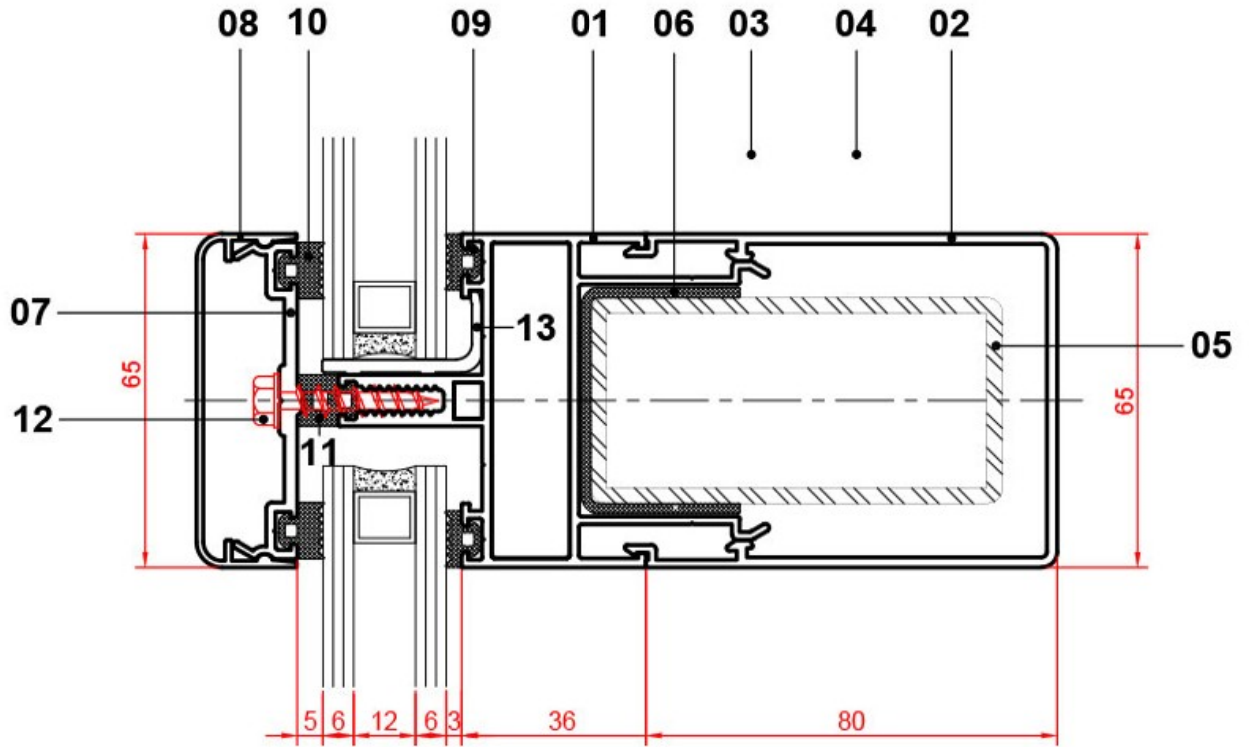
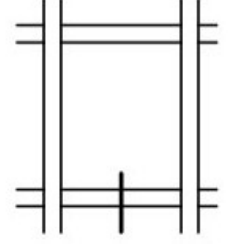
Ölçek : 1/1.5

01. YATAY PROFİL	5101	06. İZOLASYON		11. MESAFE FİTİLİ	MF 08
02. YATAY KAPATMA PROFİLİ	5106	07. BASKI PROFİLİ	5104	12. VİDA 5.5x32	YSB-A2
03. DÜŞEY PROFİL	5100	08. YATAY BASKI KAPAK PROFİLİ	5102	13. CAM TAKOZ PROFİLİ	5113
04. DÜŞEY KAPATMA PROFİLİ	5107	09. CAM FİTİLİ	CF 03		
05. KUTU PROFİL 80x40x3	ÇELİK	10. CAM FİTİLİ	CF 05		



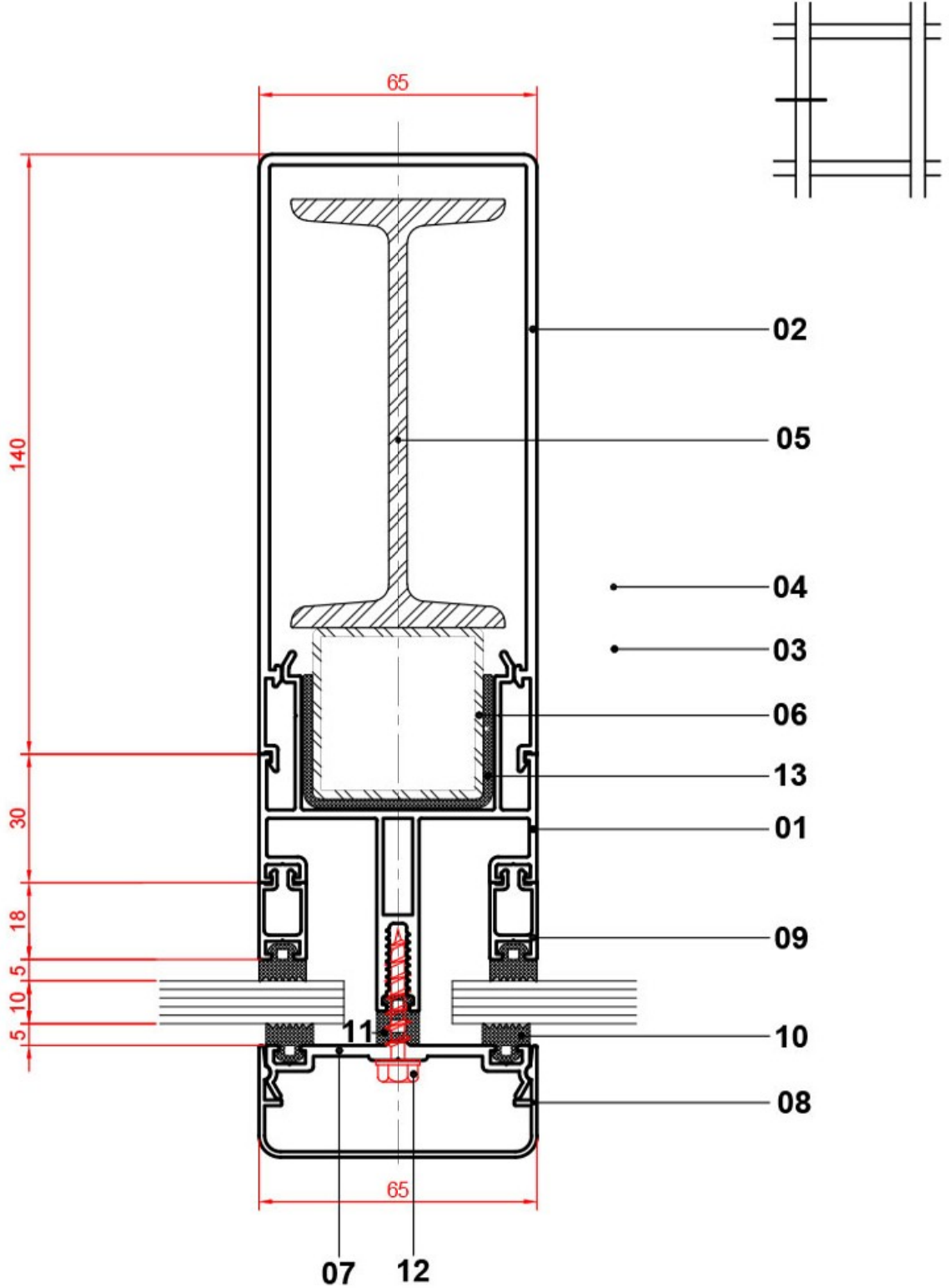
Ölçek : 1/1.5

01. DÜŞEY PROFİL	5100	06. KUTU PROFİLİ 40x40x2	ÇELİK	11. MESAFE FİTİLİ	MF 08
02. DÜŞEY KAPATMA PROFİLİ	5107	07. BASKI PROFİLİ	5104	12. VİDA 5.5x32	YSB-A2
03. YATAY PROFİL	5101	08. DÜŞEY BASKI KAPAK PROFİLİ	5103	13. İZOLASYON	
04. YATAY KAPATMA PROFİLİ	5106	09. CAM FİTİLİ	CF 09		
05. 100'LÜK PUTREL	ÇELİK	10. CAM FİTİLİ	CF 05		



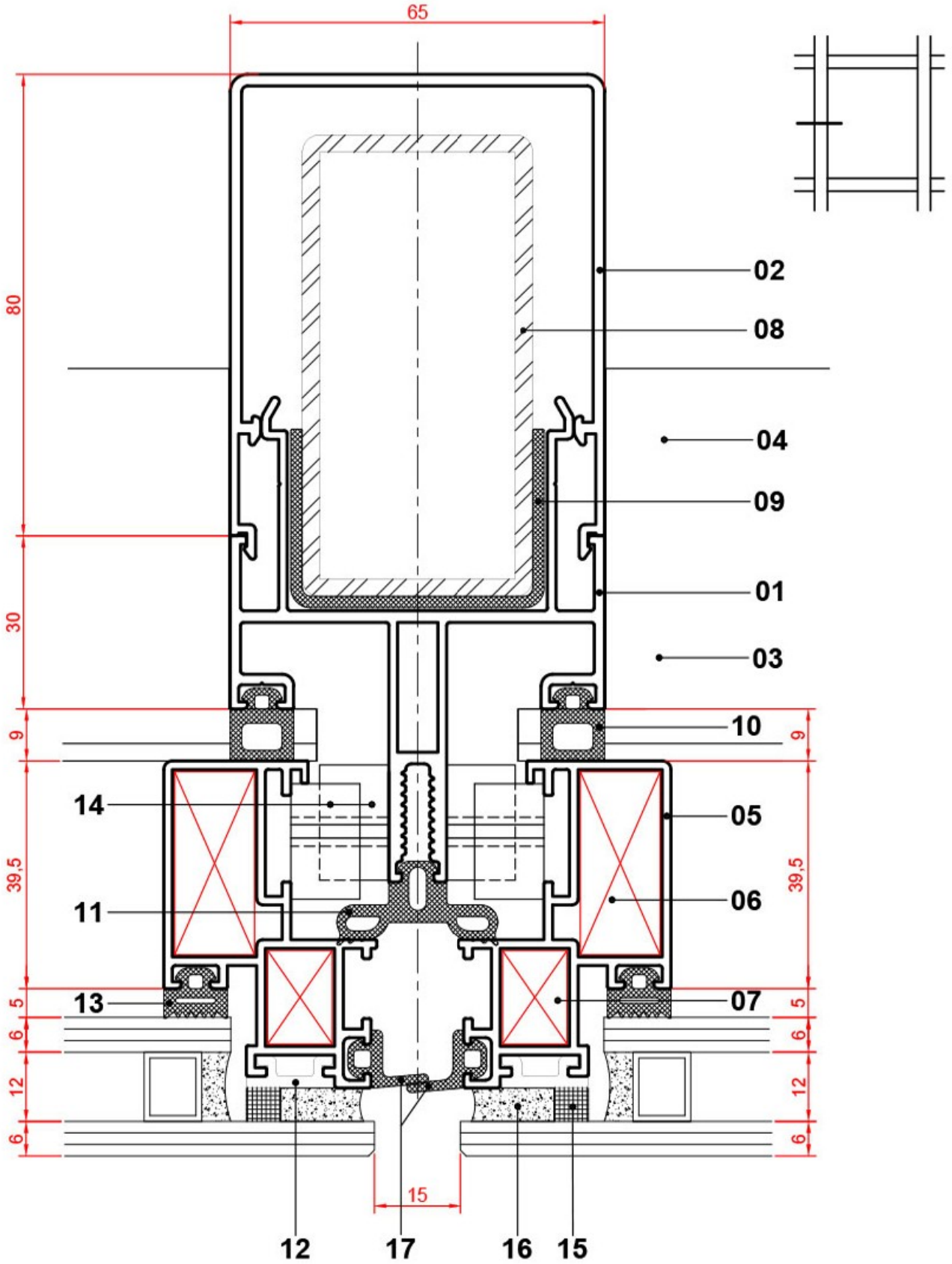
Ölçek : 1/1.5

01. YATAY PROFİL	5101	06. İZOLASYON		11. MESAFE FİTİLİ	MF 08
02. YATAY KAPATMA PROFİLİ	5106	07. BASKI PROFİLİ	5104	12. VİDA 5.5x32	YSB-A2
03. DÜŞEY PROFİL	5100	08. YATAY BASKI KAPAK PROFİLİ	5102	13. CAM TAKOZ PROFİLİ	5113
04. DÜŞEY KAPATMA PROFİLİ	5107	09. CAM FİTİLİ	CF 03		
05. KUTU PROFİL 80x40x3	ÇELİK	10. CAM FİTİLİ	CF 05		

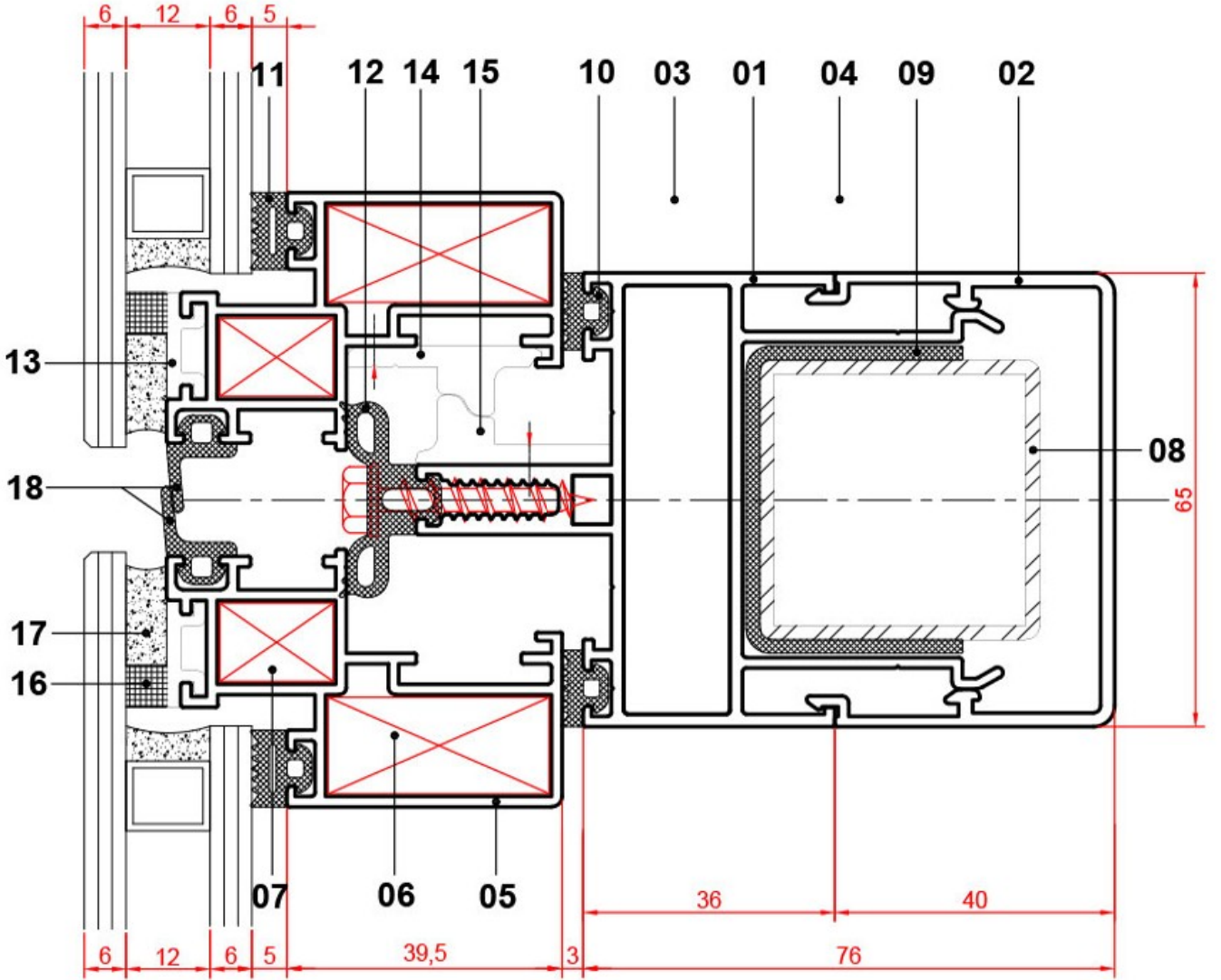
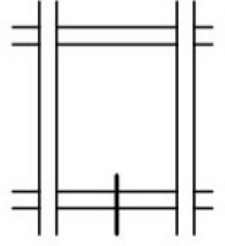


Ölçek : 1/1.5

01. DÜŞEY PROFİL	5100	06. KUTU PROFİLİ 40x40x2	ÇELİK	11. MESAFE FİTİLİ	MF 08
02. DÜŞEY KAPATMA PROFİLİ	5107	07. BASKI PROFİLİ	5104	12. VİDA 5.5x32	YSB-A2
03. YATAY PROFİL	5101	08. DÜŞEY BASKI KAPAK PROFİLİ	5103	13. İZOLASYON	
04. YATAY KAPATMA PROFİLİ	5106	09. TEK CAM ÇİTASI	5059		
05. 100'LÜK PUTREL	ÇELİK	10. CAM FİTİLİ	CF 05		



01. DÜŞEY PROFİL	5100	07. KÖŞE TAKOZU	5022	13. CAM FİTİLİ	CF 05A
02. DÜŞEY KAPATMA PROFİLİ	5106	08. KUTU PROFİL 80x40x3	ÇELİK	14. YAN KİLİT PROFİLİ	5038
03. YATAY PROFİL	5101	09. İZOLASYON		15. NORTON BANT	
04. YATAY KAPATMA PROFİLİ	5105	10. YASTIK FİTİLİ	YF 09	16. STRÜKTÜREL SİLİKON	
05. KASET PROFİLİ	5062	11. ORTA YALITIM FİTİLİ	OYF 30	17. TOZ FİTİLİ	TF 20
06. KÖŞE TAKOZU	1662	12. CAM YAPIŞTIRMA PRF.	5027		



01. YATAY PROFİL	5101	07. KÖŞE TAKOZU	5022	13. CAM YAPIŞTIRMA PRF.	5027
02. YATAY KAPATMA PROFİLİ	5105	08. KUTU PROFİL 40x40x2	ÇELİK	14. KASET ALT KİLİT PROFİLİ	5037
03. DÜŞEY PROFİL	5100	09. İZOLASYON		15. YATAY ALT KİLİT PROFİLİ	5036
04. DÜŞEY KAPATMA PROFİLİ	5106	10. CAM FİTİLİ	CF 03	16. NORTON BANT	
05. KASET PROFİLİ	5062	11. CAM FİTİLİ	CF 05A	17. STRÜKTÜREL SİLİKON	
06. KÖŞE TAKOZU	1662	12. ORTA YALITIM FİTİLİ	OYF 30	18. TOZ FİTİLİ	TF 20