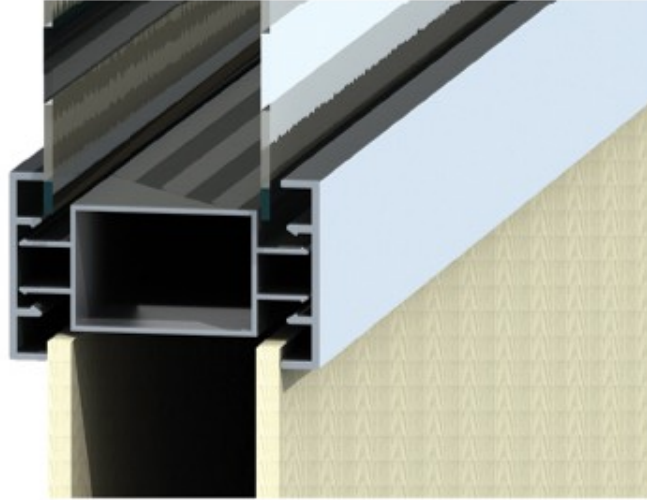




SİSTEMLER KATOLOĞU



OFİS BÖLME SERİSİ



Kaliteyi takip etmiyor kaliteye yön veriyoruz.

Kalite bizim için vazgeçilmezdir.



Türk alüminyum sanayinin en güçlü firmalarından biri olan AKPA Alüminyum, Euro normlarına uygun olarak ürettiği her üründe teklif aşamasından ürünün teslimatına kadar Kalite Yönetim Sistemi uyguluyor.

AKPA Alüminyum TSE 755-1, TSE 5247 en 12020-01, TSE 4922, ISO 9001:2000 CE belgelerinin yanında QUALICOAT ve IFT ROSENHEIM kalite sertifikalarına sahip olarak tüm ürünlerinde yüksek kalite standartlarını belgelendirmiştir.

Tüm üretim süreçlerinde yüksek kalitenin önemini bilen içinde uzman 550 eğitilmiş ve deneyimli personeli ile 80000 metrekarelik tesislerinde;

Yıllık 1400 adet kalıp üretimi

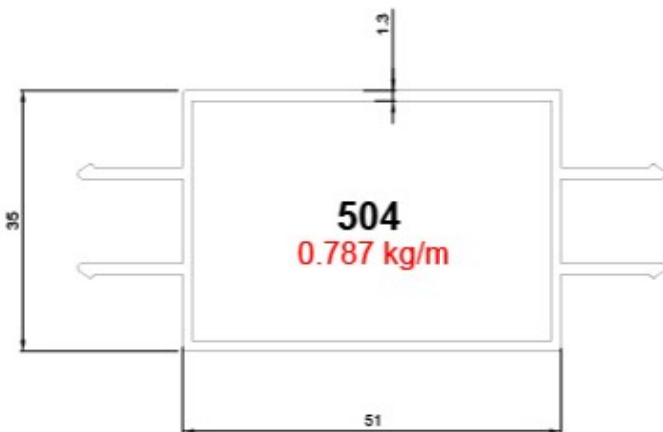
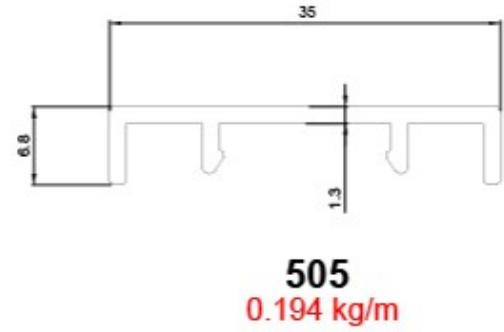
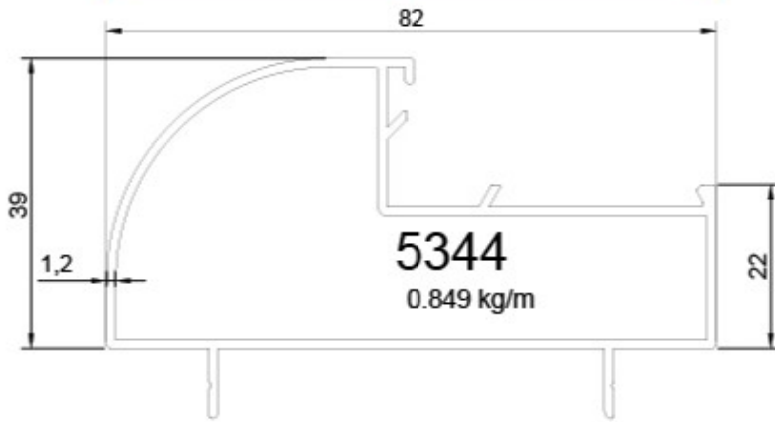
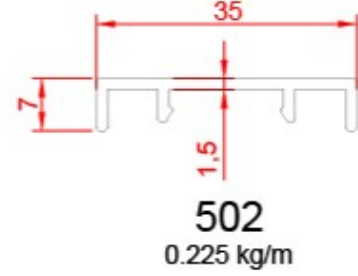
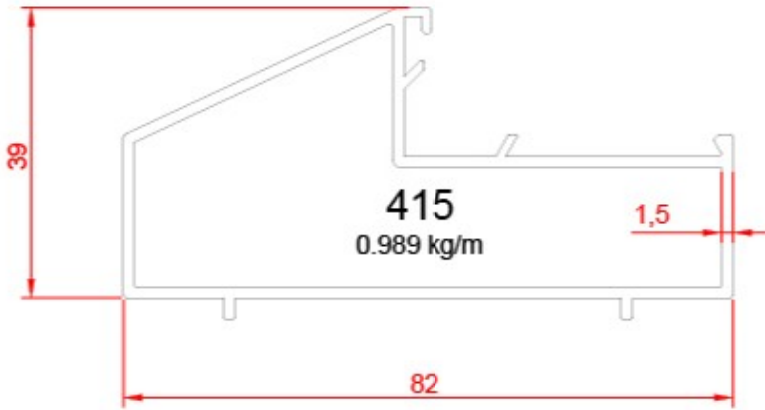
Aylık 4 pres hattı ile toplamda 2000 ton profil üretimi

Aylık 1000 ton eloksal üretimi

Aylık 1200 ton Elektrostatik üretimi

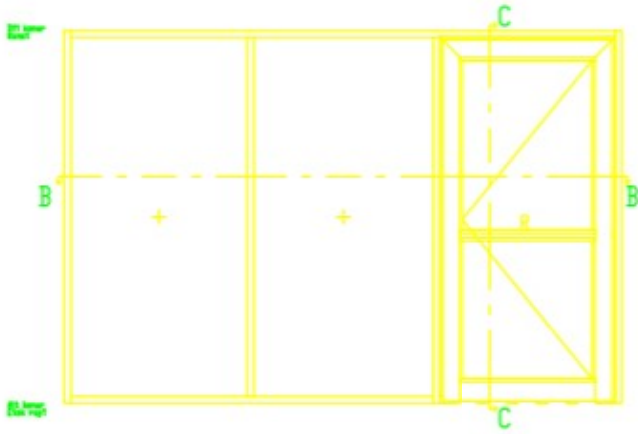
Aylık 100 ton ahşap kaplama film üretimi kapasitesine sahiptir.



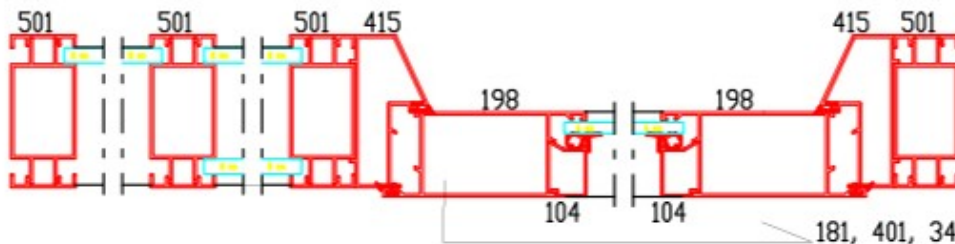
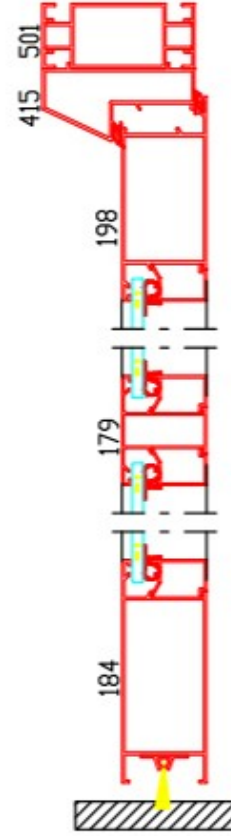


***ALDOKSTAKİ CAM ÇITA KOMBİNASYONLARIN TAMAMINI KULLANMAKTADIR.,

Poz.1, Adeb 1
Proje ofis bölme ve alüminyum detay
Seri AKPA OFİS BÖLME SİSTEMİ
Çıtan Görünüşü



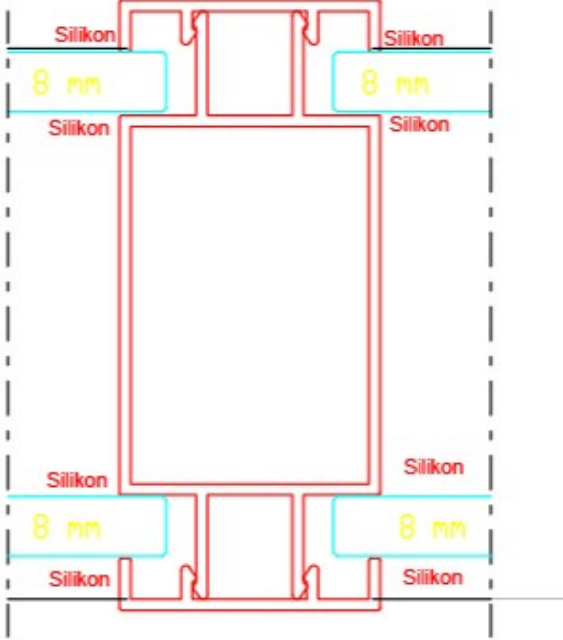
B-B



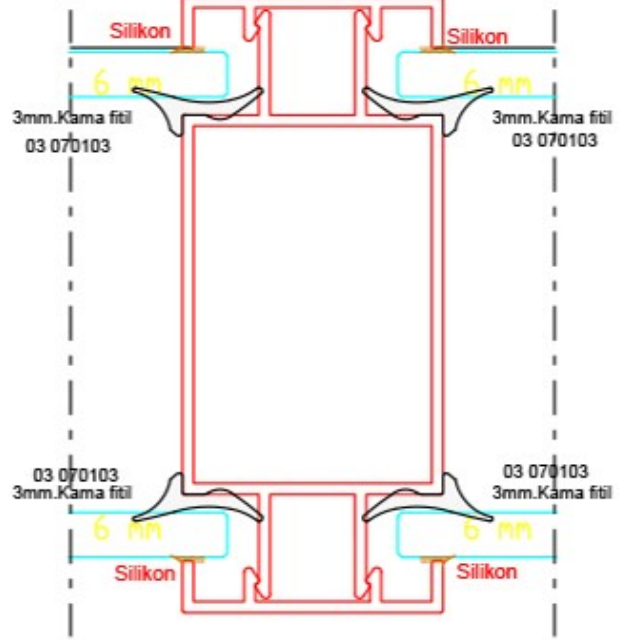
181, 401, 340 kap? kanat profilleride gelsin

***ALDOKSTAKİ CAM ÇİTA KOMBİNASYONLARIN TAMAMINI KULLANMAKTADIR.,

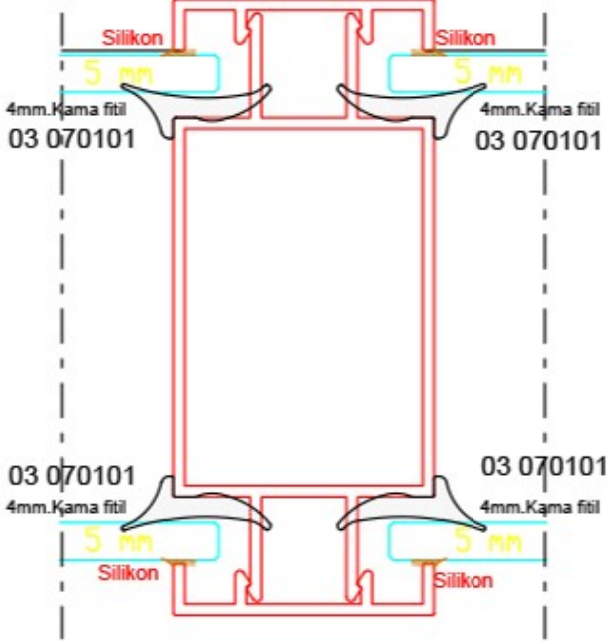
501



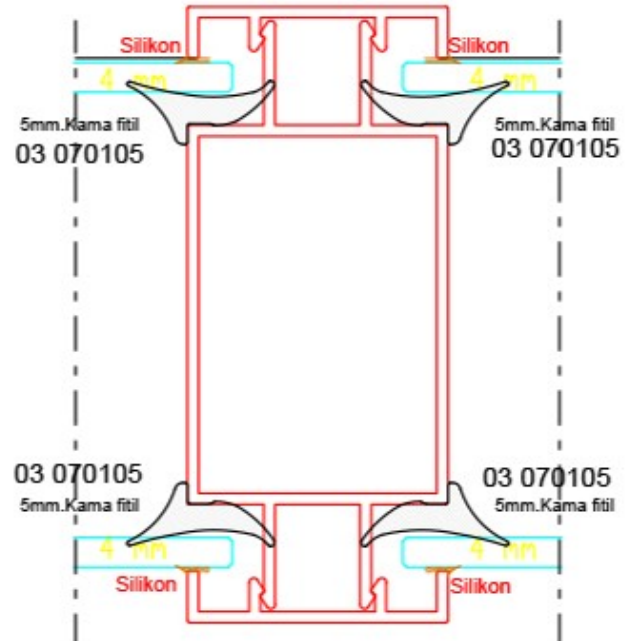
501



501



501



***ALDOKSTAKİ CAM ÇİTA KOMBİNASYONLARIN TAMAMINI KULLANMAKTADIR.,