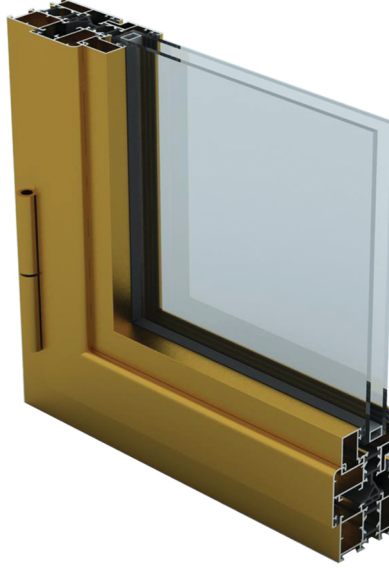




SİSTEMLER KATOLOĞU



İZO YWD 50 SERİSİ



Kaliteyi takip etmiyor kaliteye yön veriyoruz.

Kalite bizim için vazgeçilmezdir.



Türk alüminyum sanayinin en güçlü firmalarından biri olan AKPA Alüminyum, Euro normlarına uygun olarak ürettiği her üründe teklif aşamasından ürünün teslimatına kadar Kalite Yönetim Sistemi uyguluyor.

AKPA Alüminyum TSE 755-1, TSE 5247 en 12020-01, TSE 4922, ISO 9001:2000 CE belgelerinin yanında QUALICOAT ve IFT ROSENHEIM kalite sertifikalarına sahip olarak tüm ürünlerinde yüksek kalite standartlarını belgelendirmiştir.

Tüm üretim süreçlerinde yüksek kalitenin önemini bilen içinde uzman 550 eğitilmiş ve deneyimli personeli ile 80000 metrekarelik tesislerinde;

Yıllık 1400 adet kalıp üretimi

Aylık 4 pres hattı ile toplamda 2000 ton profil üretimi

Aylık 1000 ton eloksal üretimi

Aylık 1200 ton Elektrostatik üretimi

Aylık 100 ton ahşap kaplama film üretimi kapasitesine sahiptir.





AKPA Alüminyum yatırımlarına hız kesmeden devam ediyor.



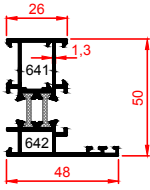
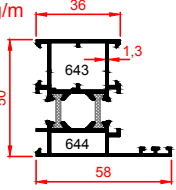
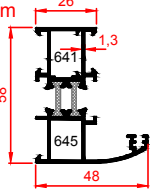
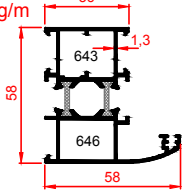
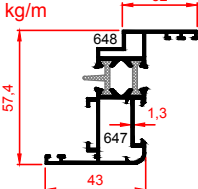
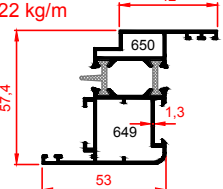
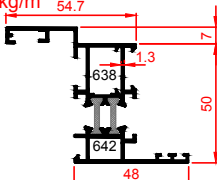
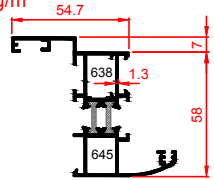
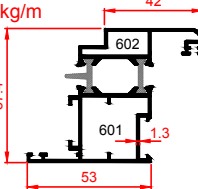
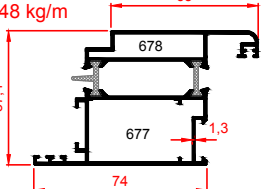
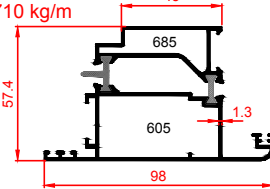
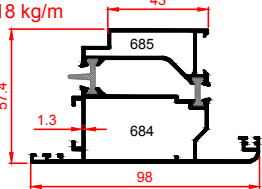
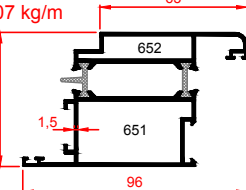
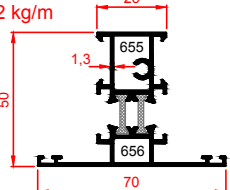
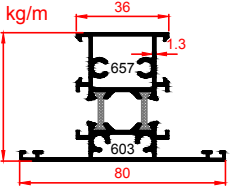
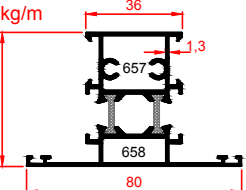
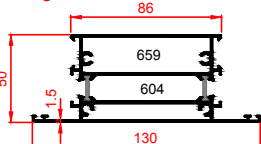
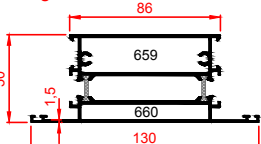
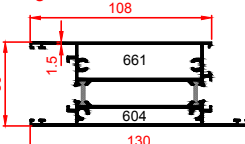
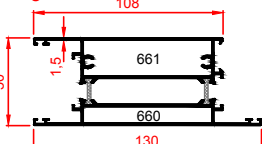
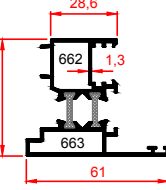
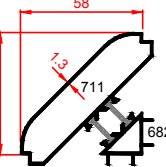
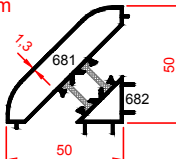
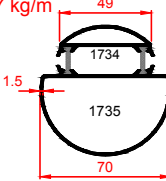
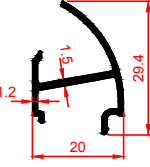
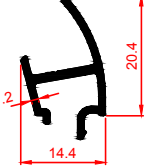
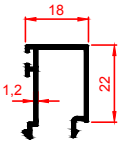
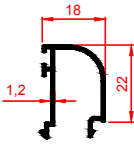
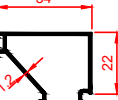
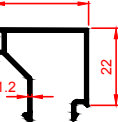
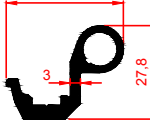
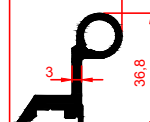
1986 yılından beri Türk alüminyum sektörünün güçlü oyuncularından biri olarak varlığını devam ettiren AKPA Alüminyum, dökümhane, kalıp üretim hattı, ekstrüzyon tesisi, boya hattı, eloksal hattı, mekanik arıtma ve yükleme departmanları ile entegre bir tesistir.

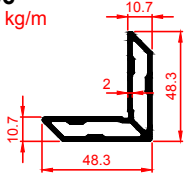
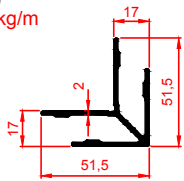
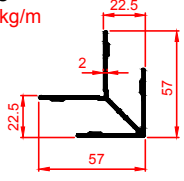
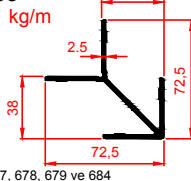
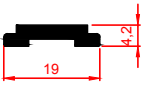
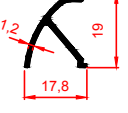
Kurulduğu günden bu yana sürekli büyüme misyonuyla hareket eden AKPA Alüminyum, sektörün ihtiyaçları doğrultusunda yeni yatırımlar yaparak sektördeki güçlü konumunu sürdürüyor.

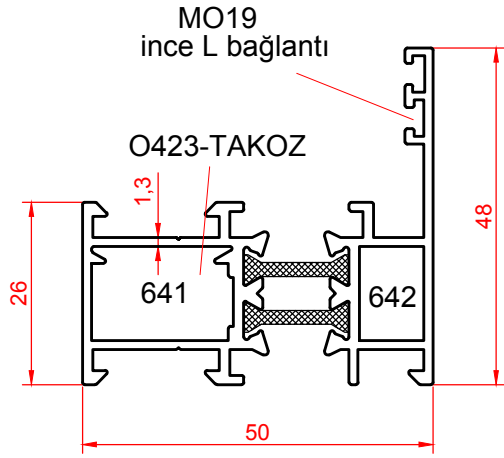
Tüm üretim süreçlerinde yüksek müşteri memnuniyetini esas alan AKPA Alüminyum, modern üretim tesislerinde, inovatif ürün gamını yurt içi ve yurtdışından tüm müşterilerine güvenle sunuyor.

Yurtiçi pazarlarındaki güçlü konumunu yurtdışı pazarlarda da devam ettiren AKPA Alüminyum, kaliteli ürünlerini tüm dünyaya güvenle ulaştırıyor.



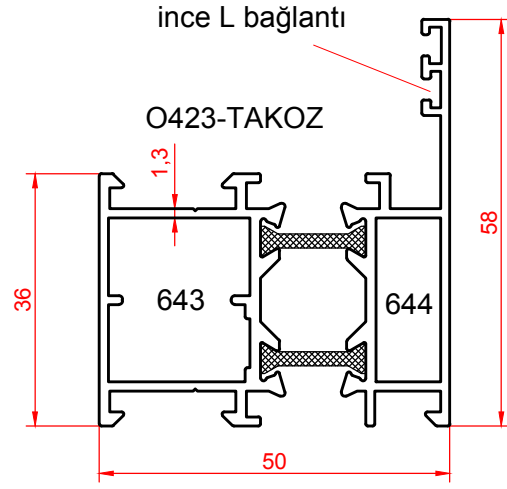
641-642 1.027 kg/m 	643-644 1.199 kg/m 	641-645 1.114 kg/m 	643-646 1.286 kg/m 
647-648 1.170 kg/m 	649-650 1.322 kg/m 	638-642 1.234 kg/m 	638-645 1.101 kg/m 
601-602 1.389 kg/m 	677-678 1.648 kg/m 	605-685 1.710 kg/m 	684-685 1.718 kg/m 
651-652 1.807 kg/m 	655-656 1.152 kg/m 	657-603 1.469 kg/m 	657-658 1.378 kg/m 
659-604 2.409 kg/m 	659-660 2.325 kg/m 	604-661 2.506 kg/m 	660-661 2.422 kg/m 
662-663 1.166 kg/m 	711-682 1.204 kg/m 	681-682 1.075 kg/m 	1734-1735 1.457 kg/m 
712 0.245 kg/m 	637 0.181 kg/m 	664 0.266 kg/m 	665 0.253 kg/m 
676 0.331 kg/m 	606 0.299 kg/m 	667 0.612 kg/m 	668 0.645 kg/m 

<p>386 1.080 kg/m</p>  <p>643,649 nolu profillerin çavuş bağlantısı</p>	<p>387 0.963 kg/m</p>  <p>650 nolu profilin çavuş bağlantısı</p>	<p>388 1.006 kg/m</p>  <p>644,646 nolu profillerin çavuş bağlantısı</p>	<p>389 1.331 kg/m</p>  <p>605, 677, 678, 679 ve 684 nolu profillerin çavuş bağlantısı</p>
<p>1122 0.157 kg/m</p> 	<p>7021 0.140 kg/m</p> 		



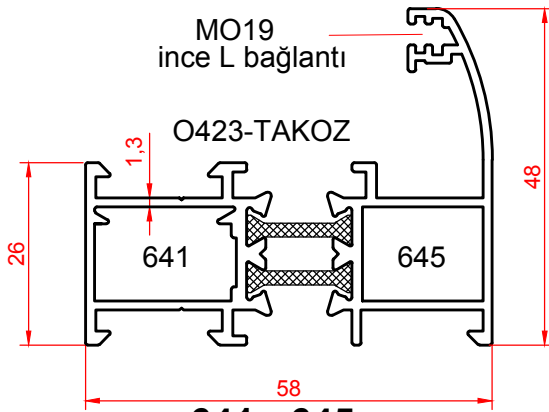
641 - 642

1.027 kg/m



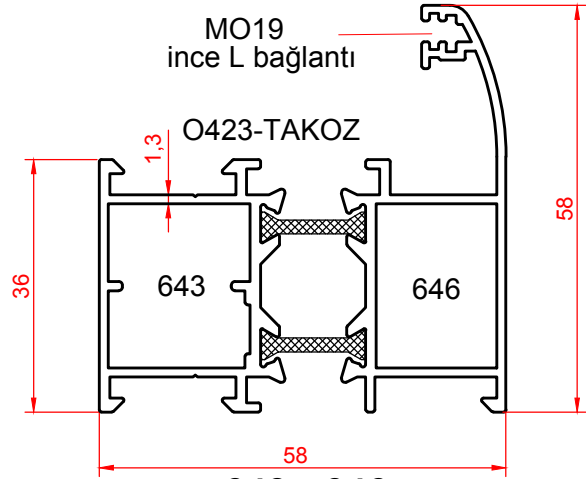
643 - 644

1.199 kg/m



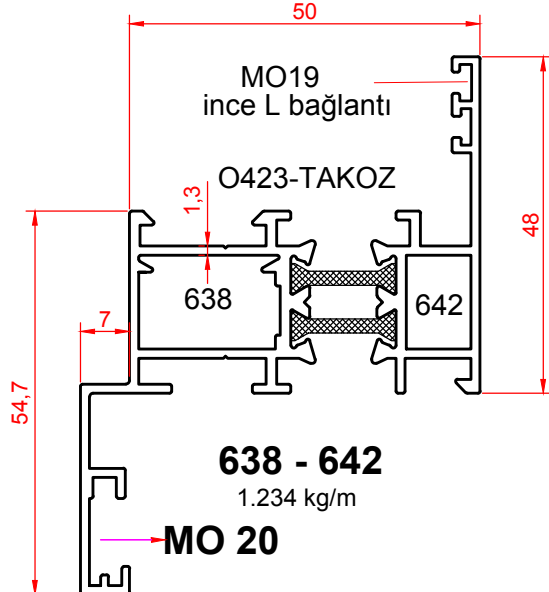
641 - 645

1.114 kg/m



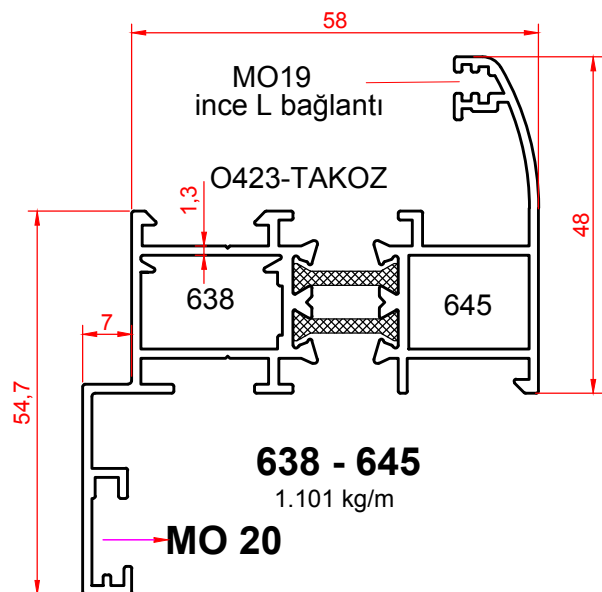
643 - 646

1.286 kg/m



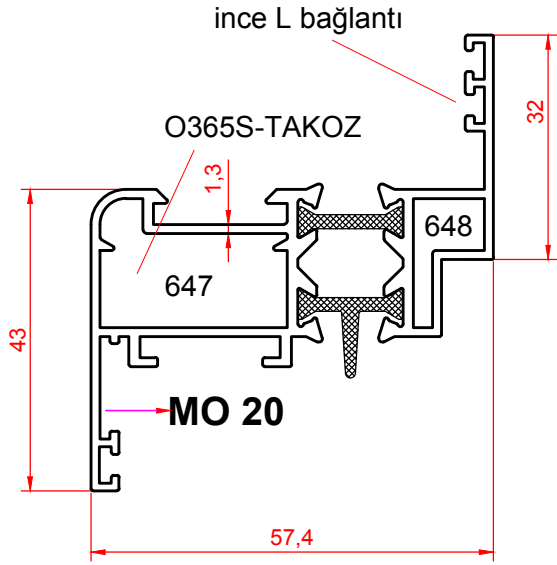
638 - 642

1.234 kg/m



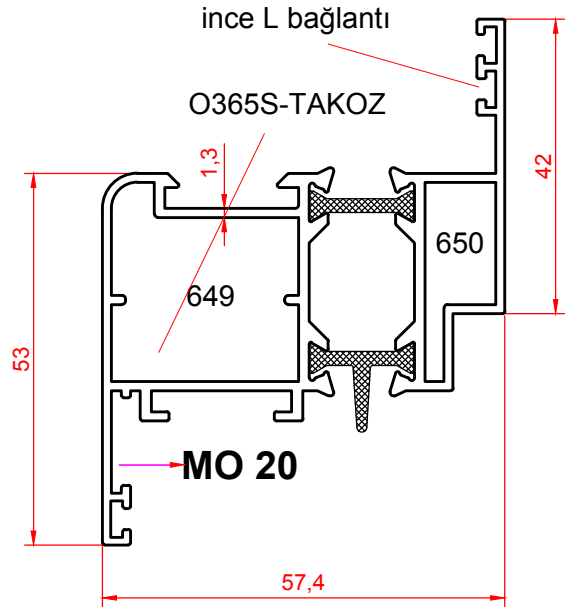
638 - 645

1.101 kg/m



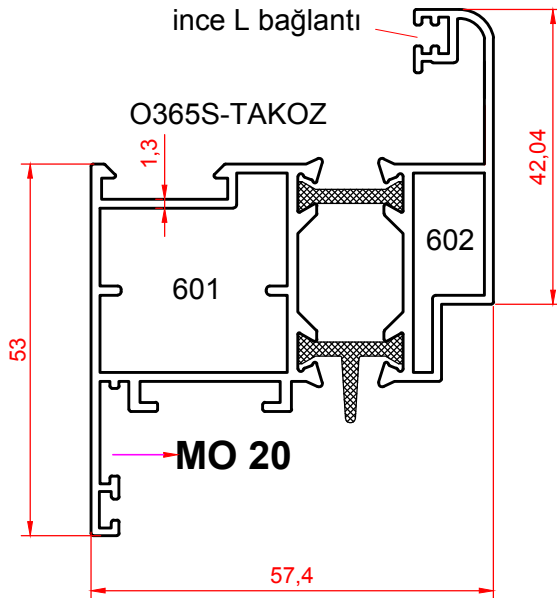
647 - 648

1.170 kg/m



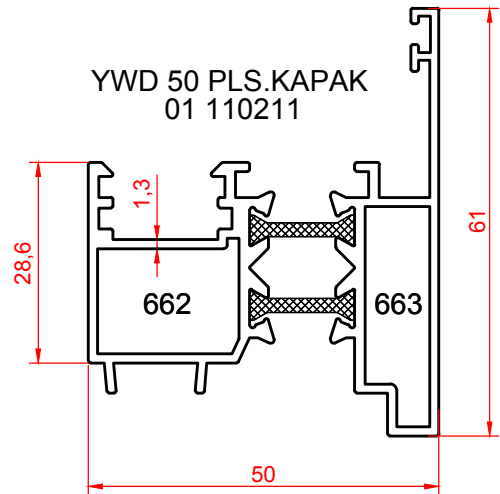
649 - 650

1.322 kg/m



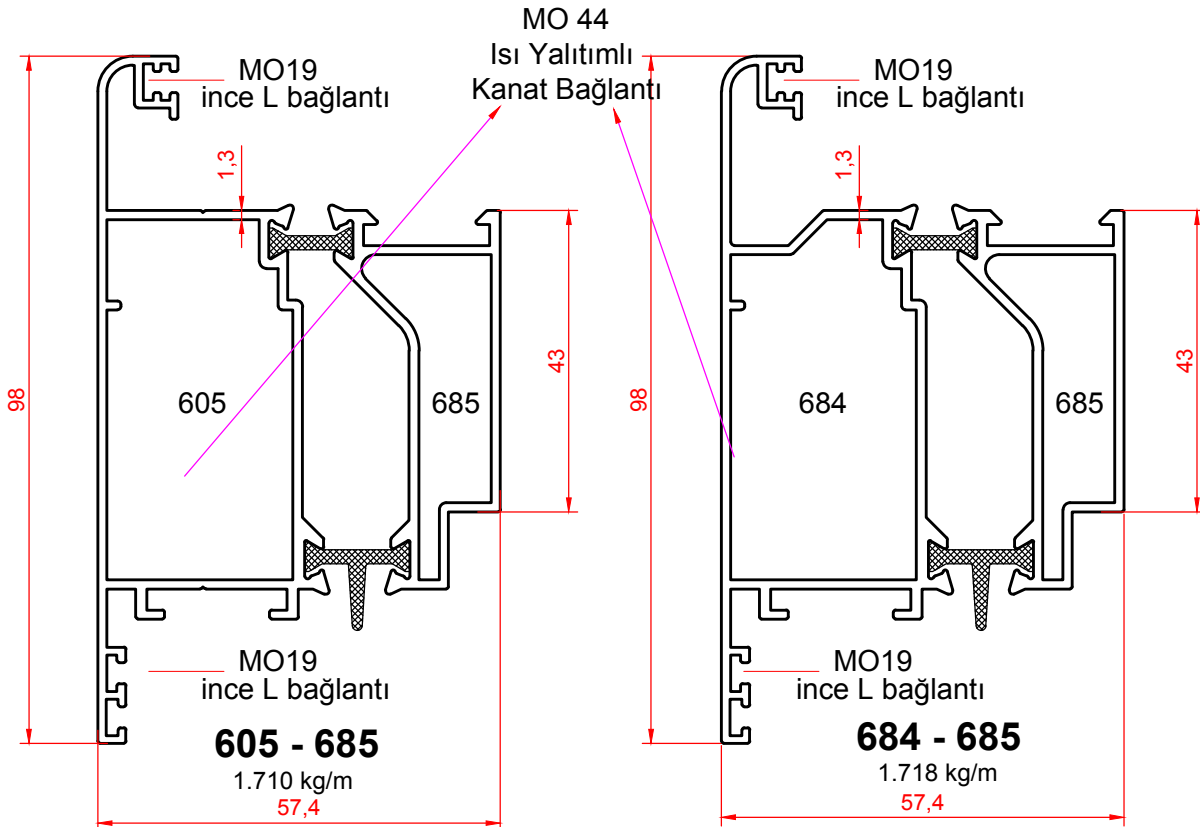
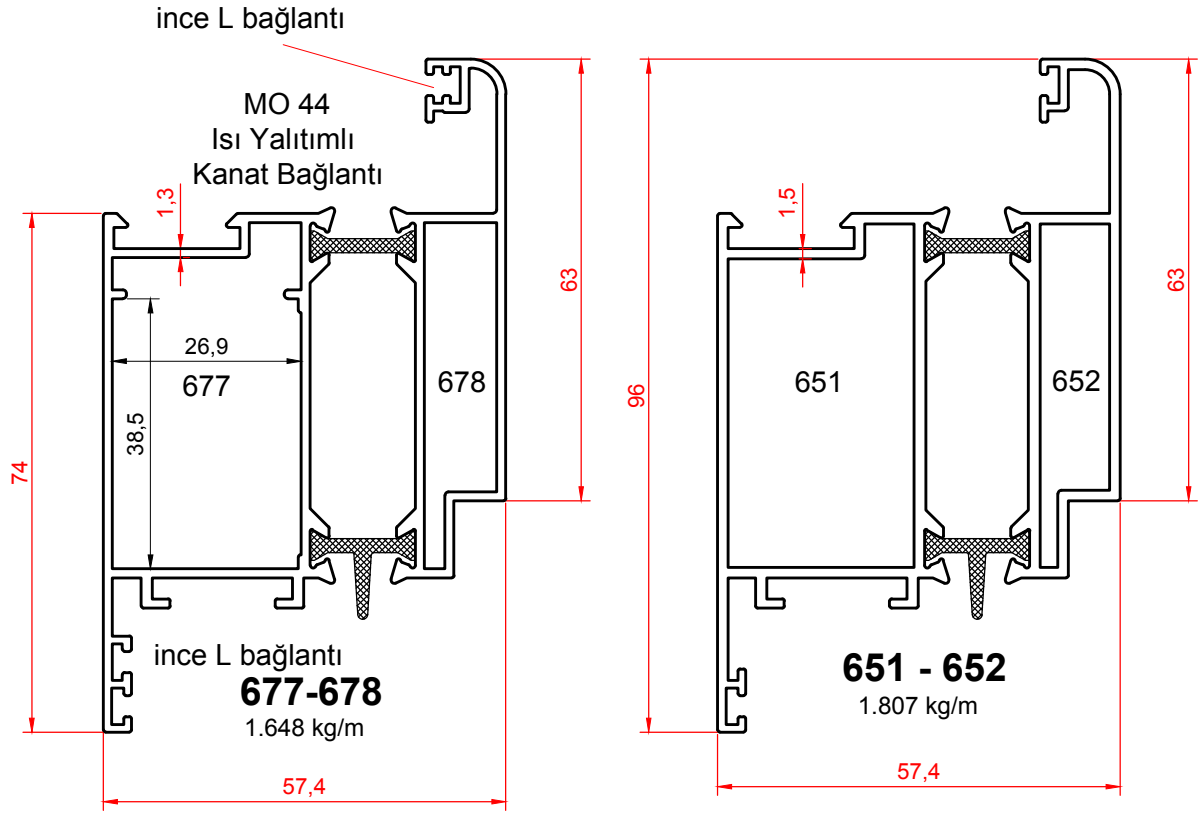
601 - 602

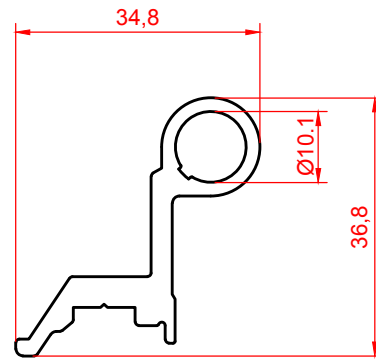
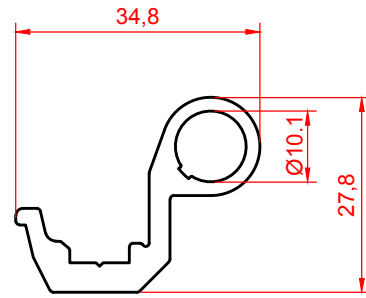
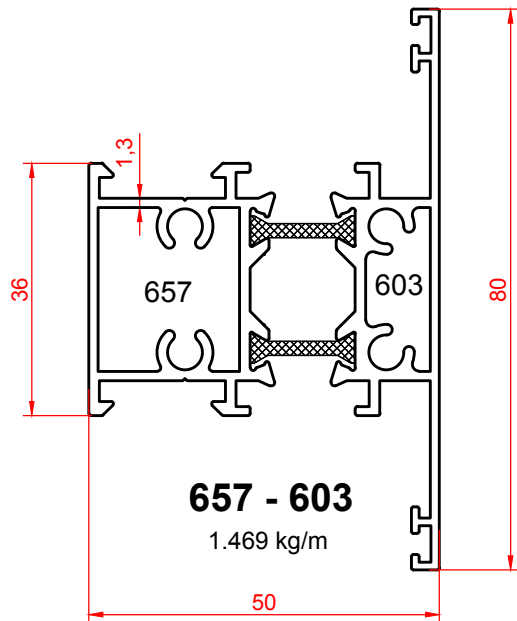
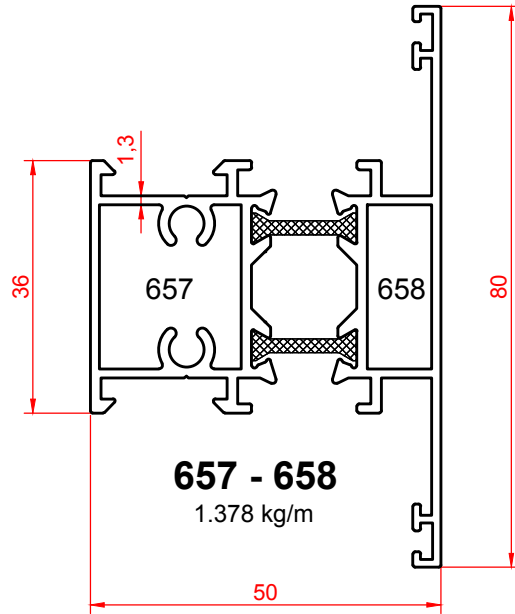
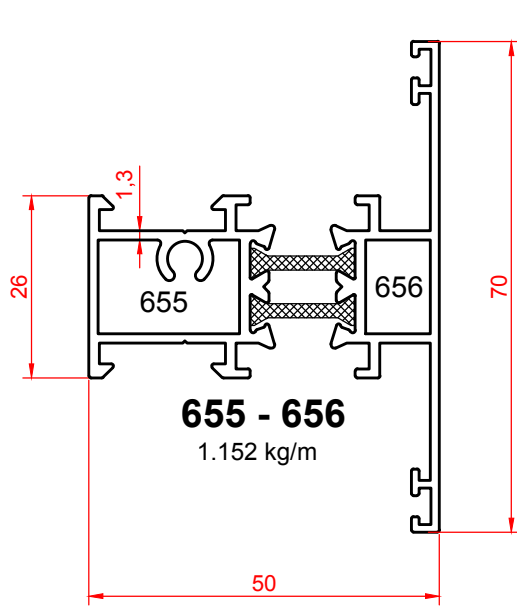
1.389 kg/m

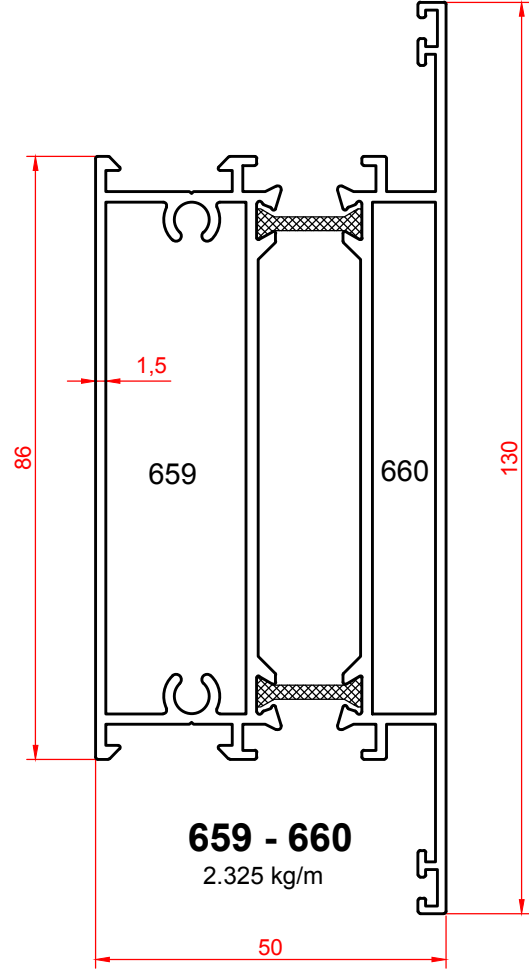
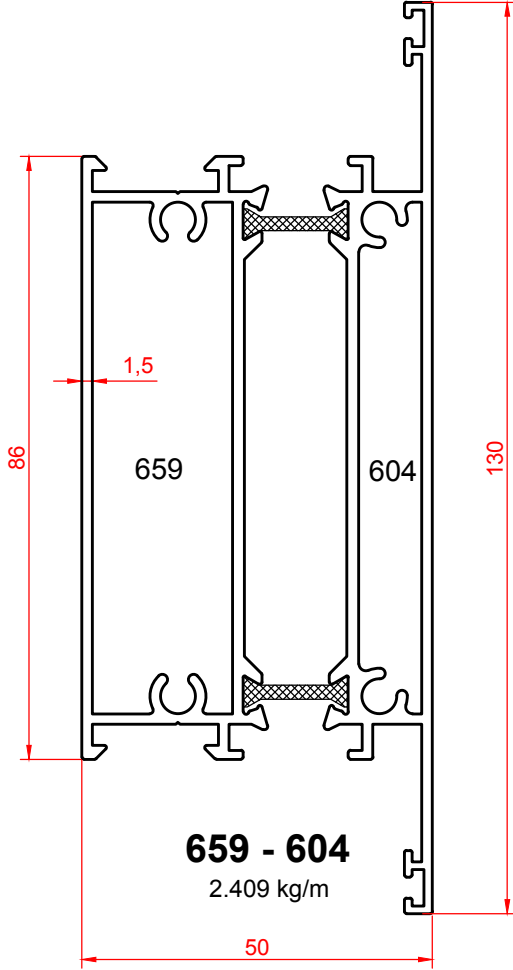


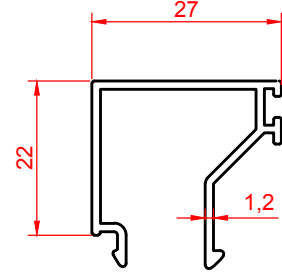
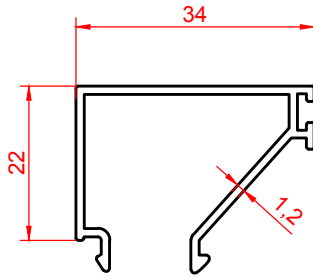
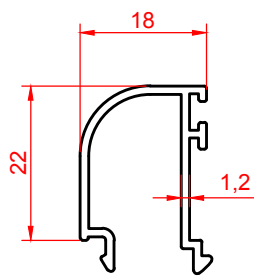
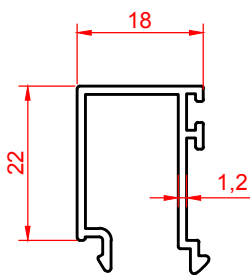
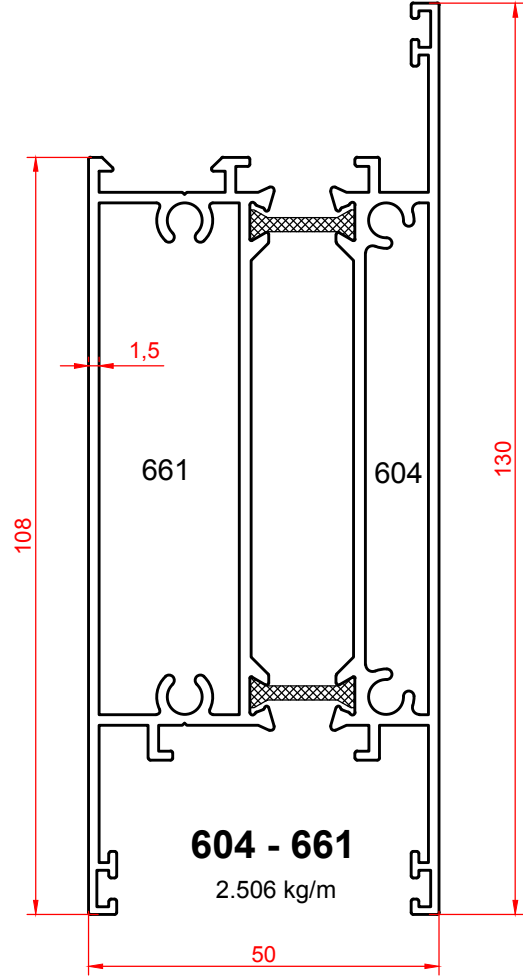
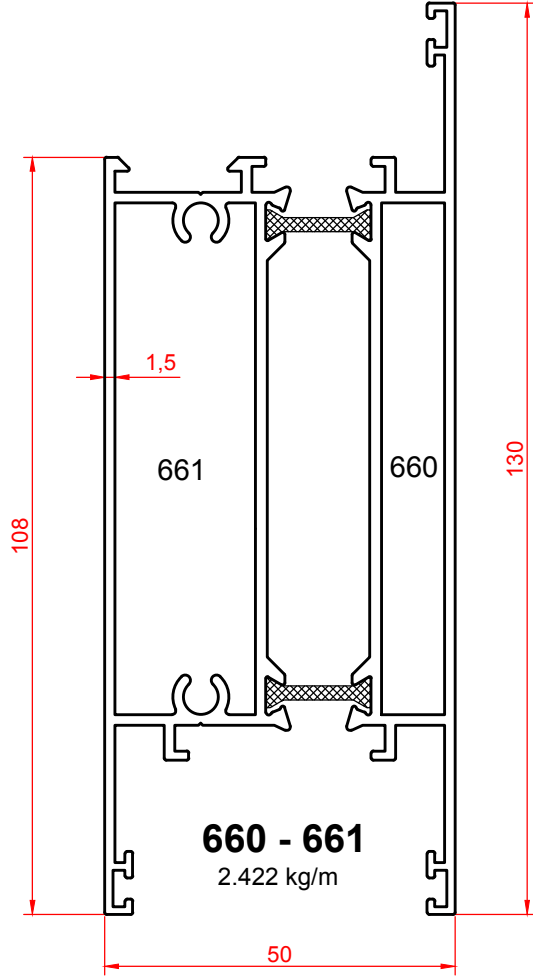
662- 663

1.166 kg/m

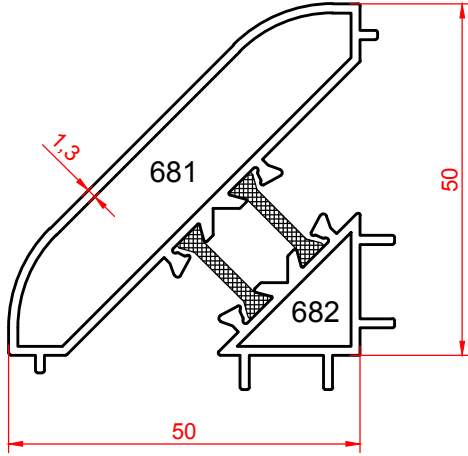




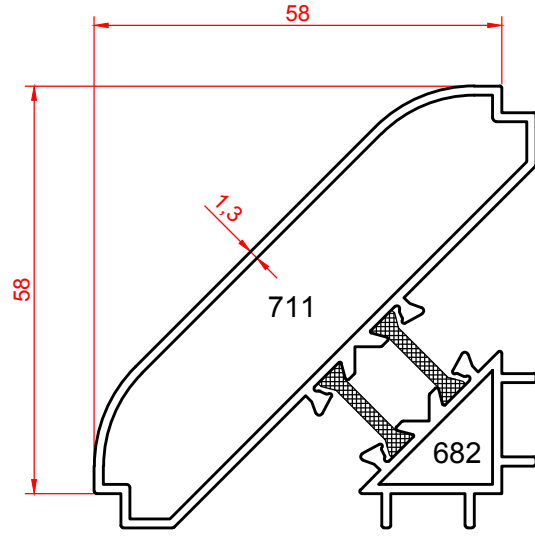




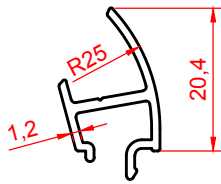
**59 luk seride
20 mm'lik cam için**



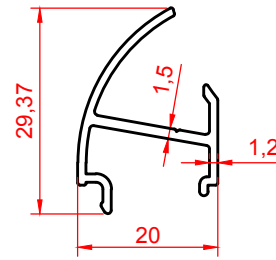
681 - 682
1.075 kg/m



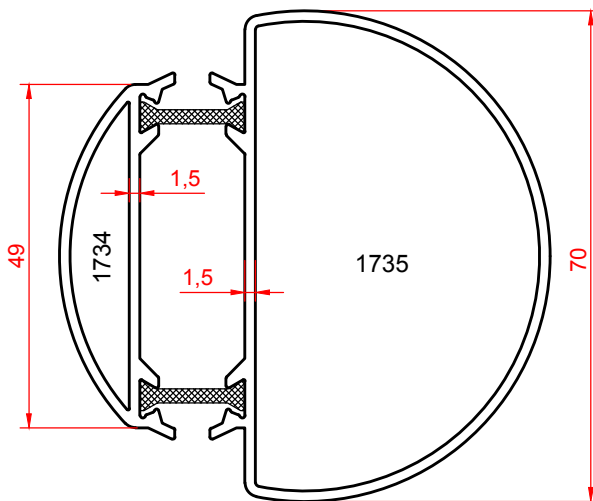
711 - 682
1.204 kg/m



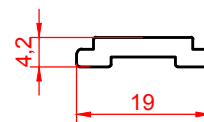
637
0.181 kg/m



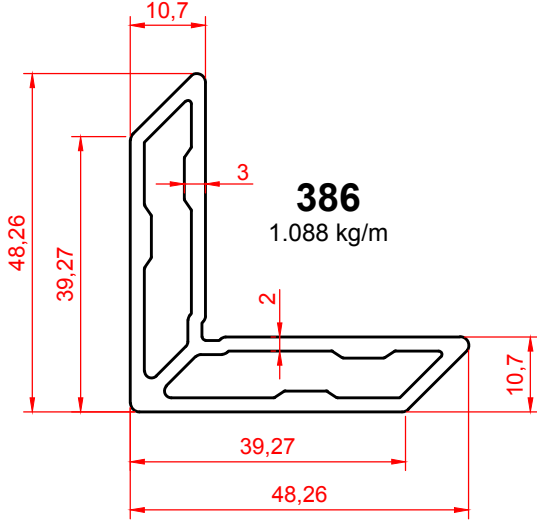
712
0.245 kg/m



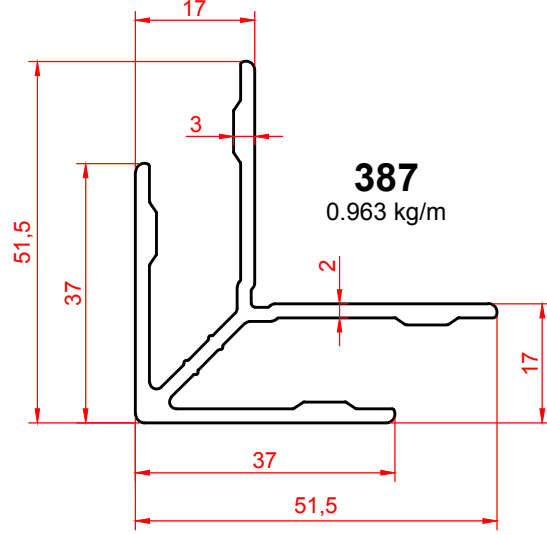
1734 - 1735
1.457 kg/m



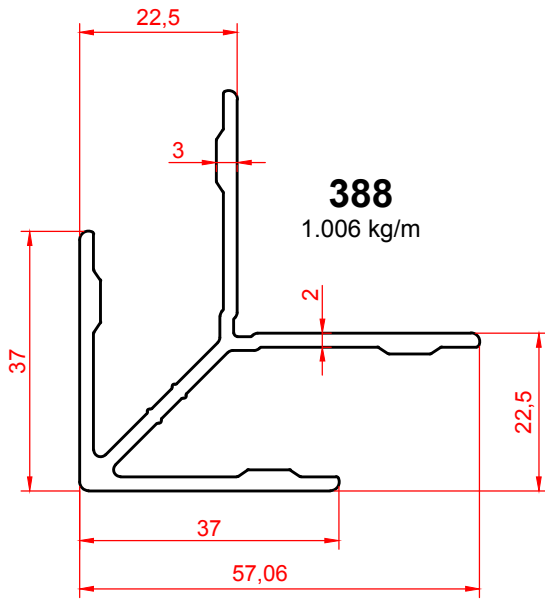
1122
0.157 kg/m



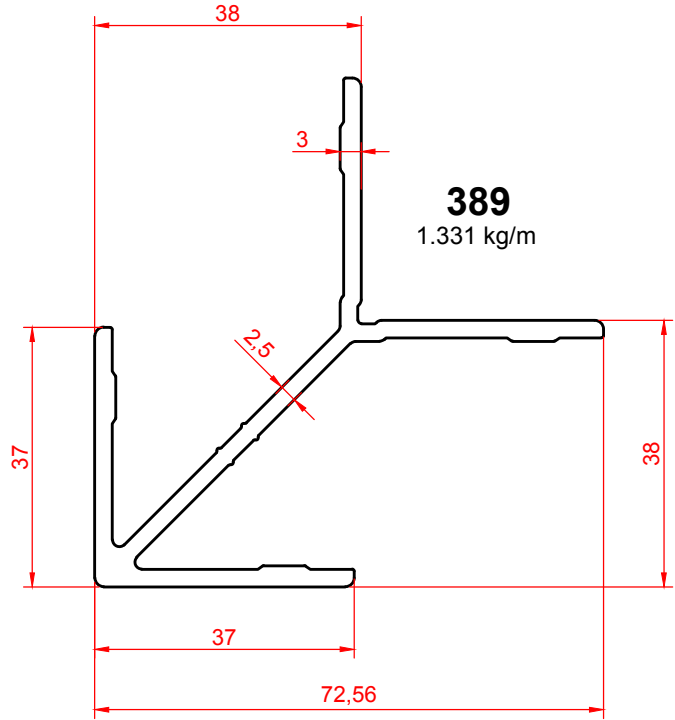
643 ve 649 nolu profillerin çavuş bağlantısı



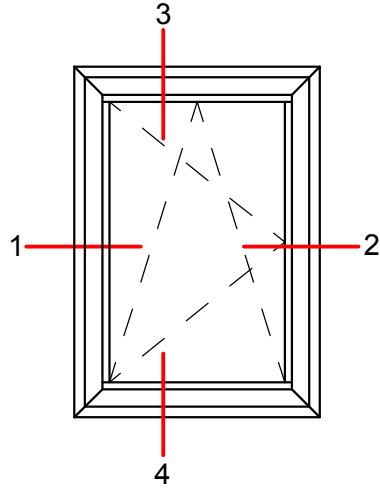
650 nolu profilin çavuş bağlantısı



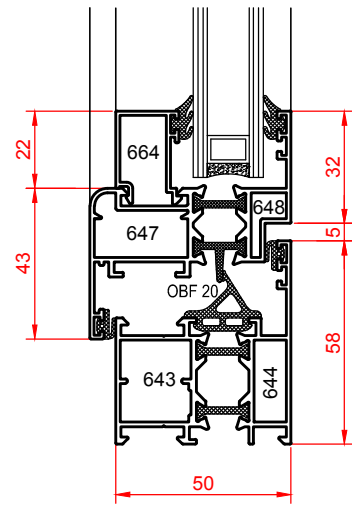
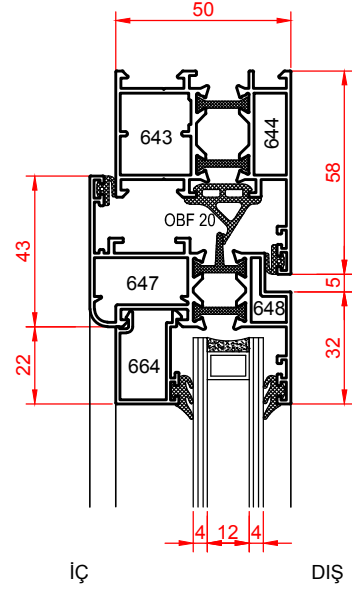
644 ve 646 nolu profillerin çavuş bağlantısı



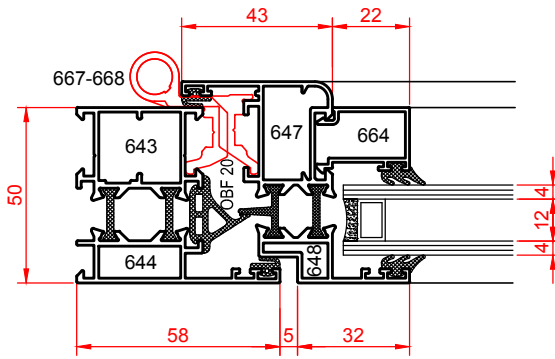
651,652, 653, 677, 678, 679 ve 684 nolu profillerin çavuş bağlantısı



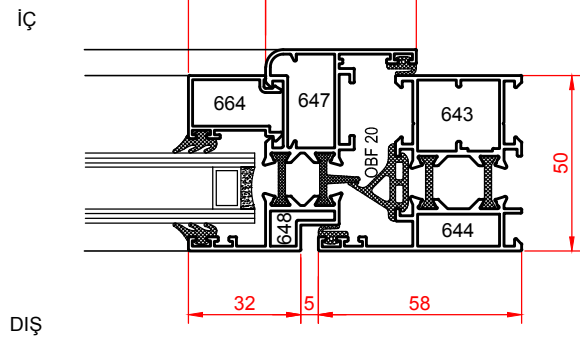
DETAY - 3



DETAY - 4

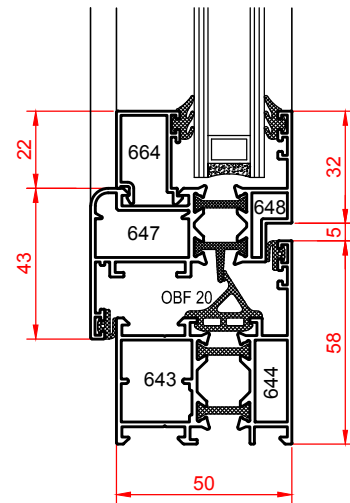
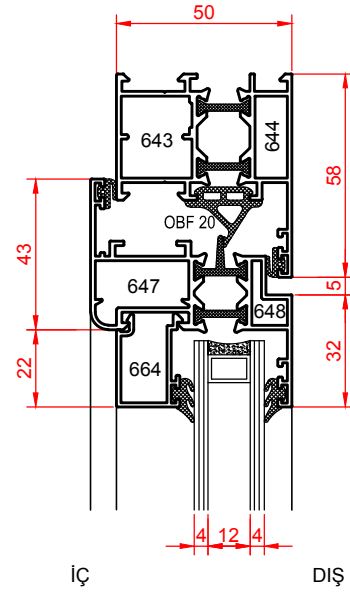
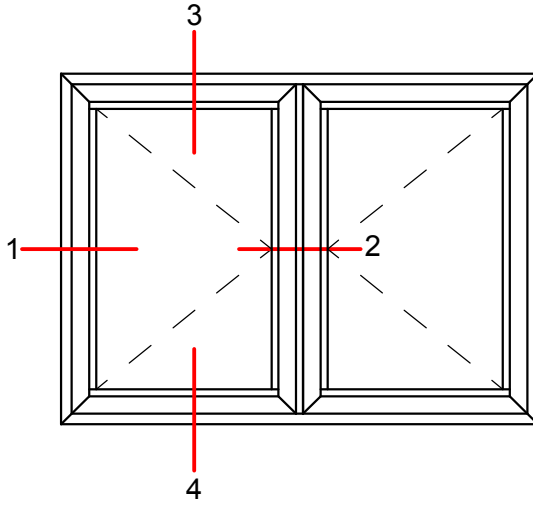


DETAY - 1

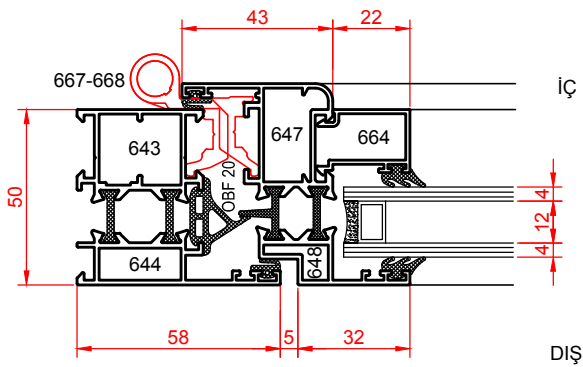


DETAY - 2

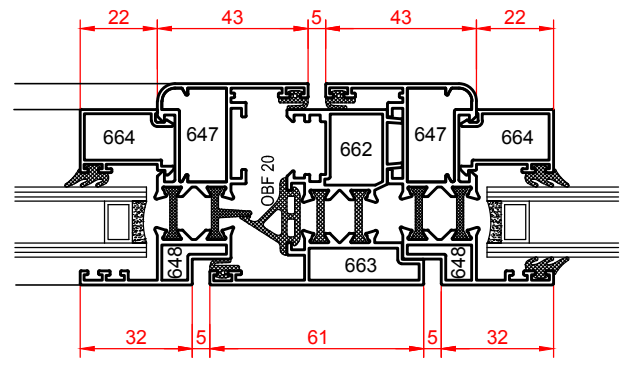
DETAY - 3



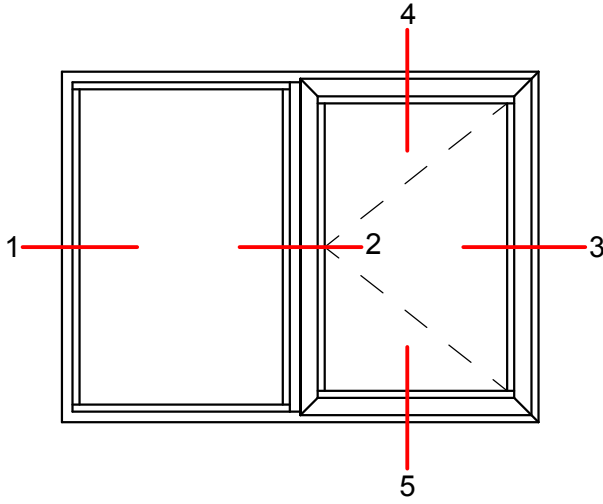
DETAY - 4



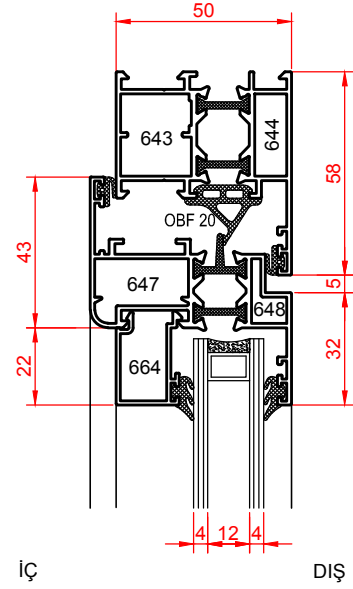
DETAY - 1



DETAY - 2

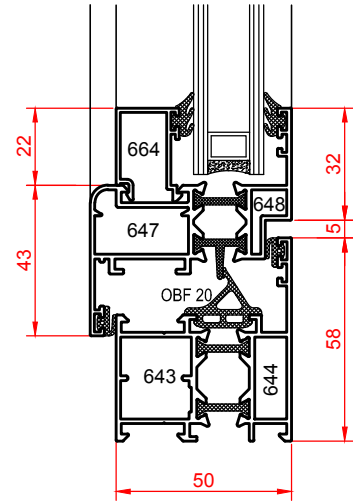


DETAY - 4

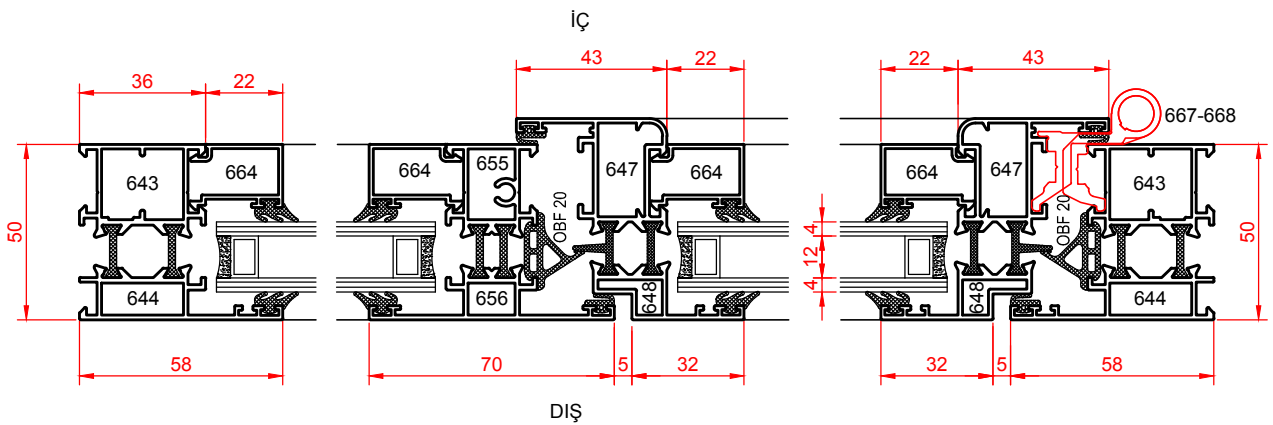


İÇ

DIŞ



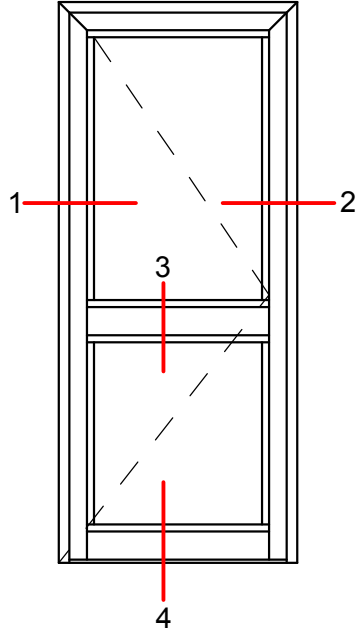
DETAY - 5



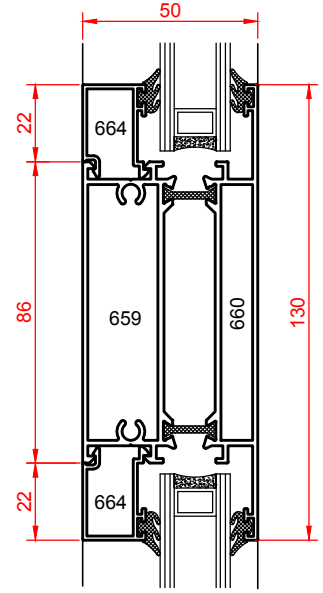
DETAY - 1

DETAY - 2

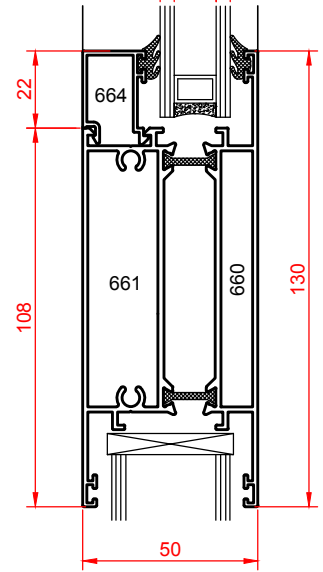
DETAY - 3



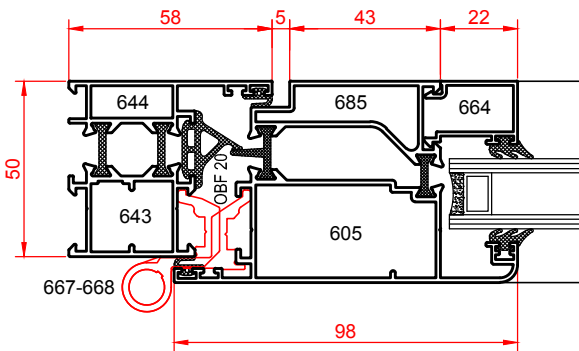
DETAY - 3



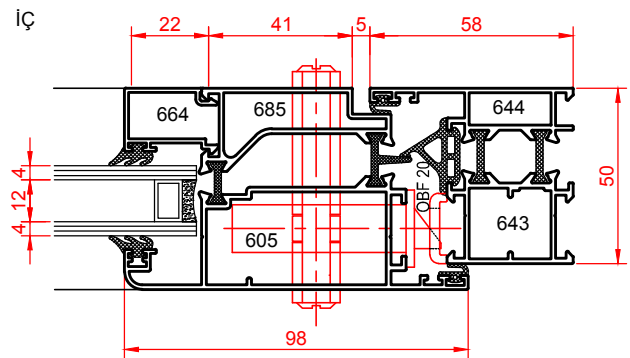
İÇ 4 12 4 DIŞ



DETAY - 4



DETAY - 1



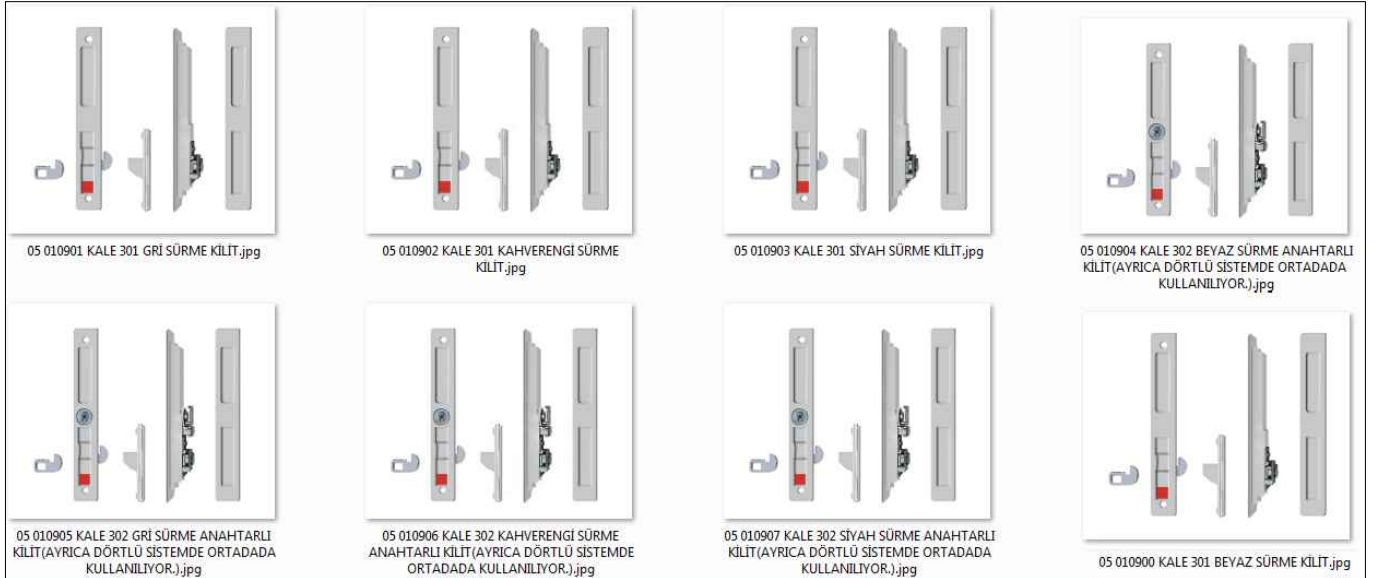
DIŞ

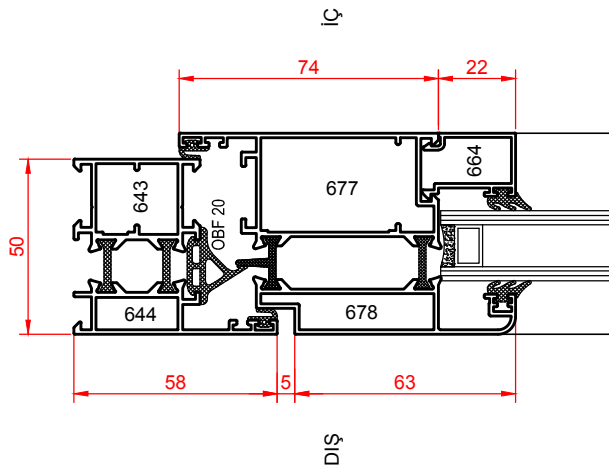
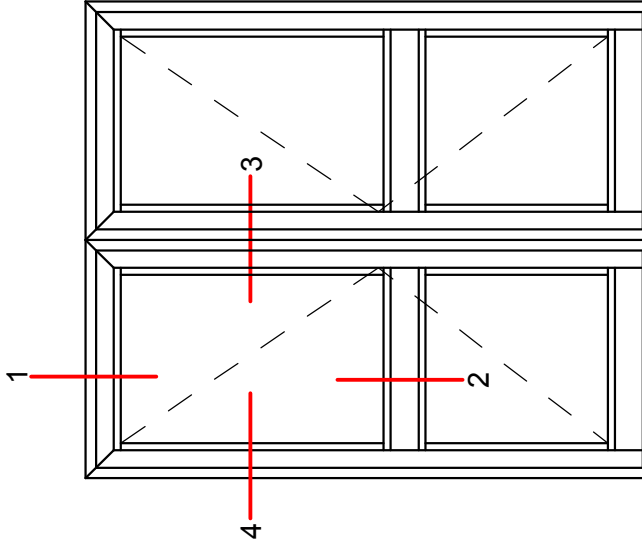
DETAY - 2

AKSESUARLAR VE BAĞLANTILAR

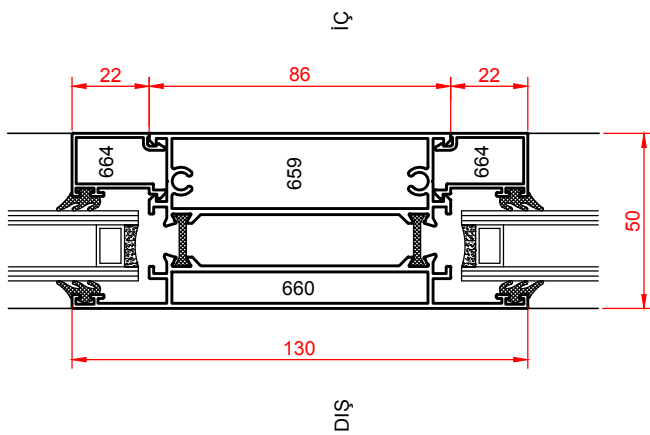


KOLLAR

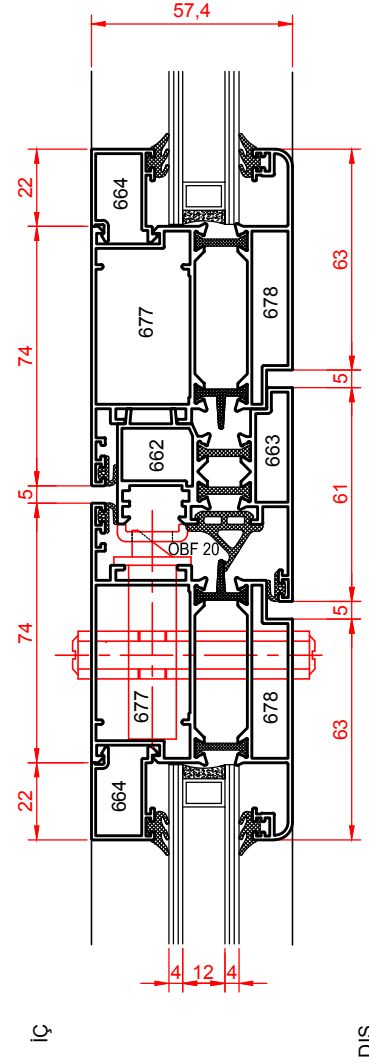




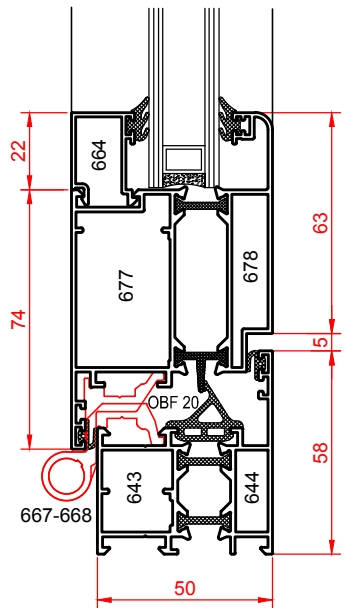
DETAY - 1



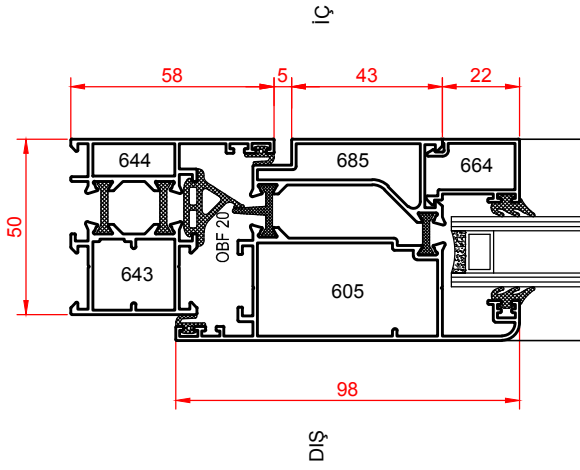
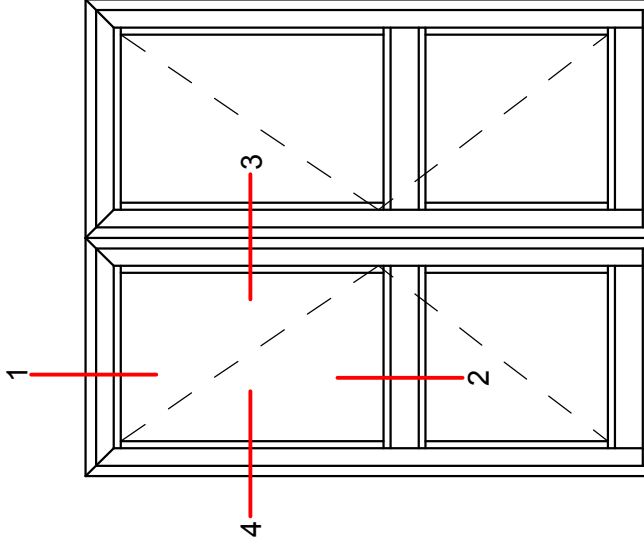
DETAY - 2



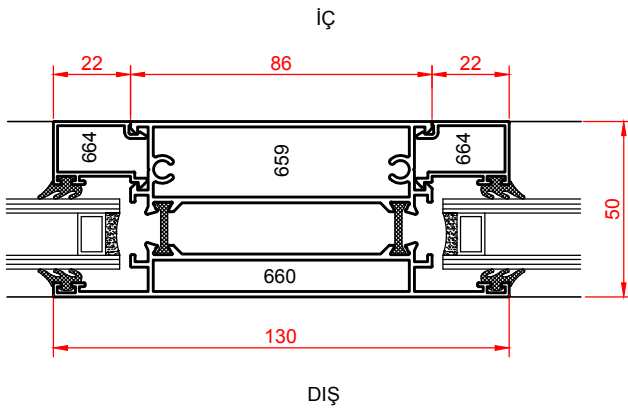
DETAY - 3



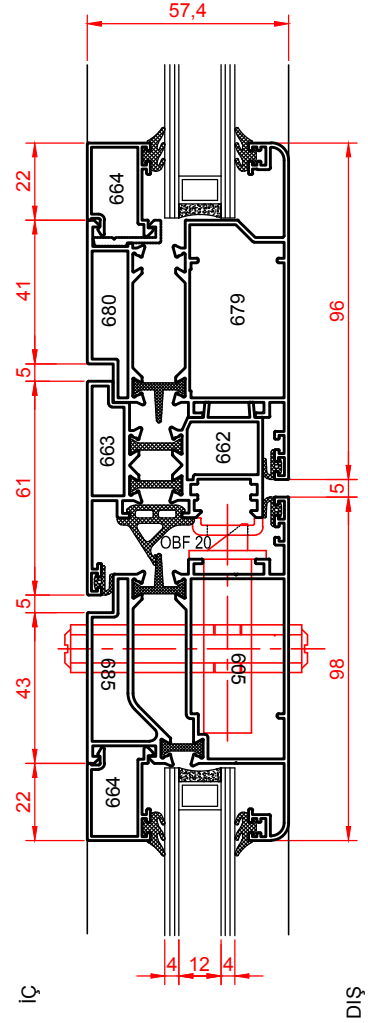
DETAY - 4



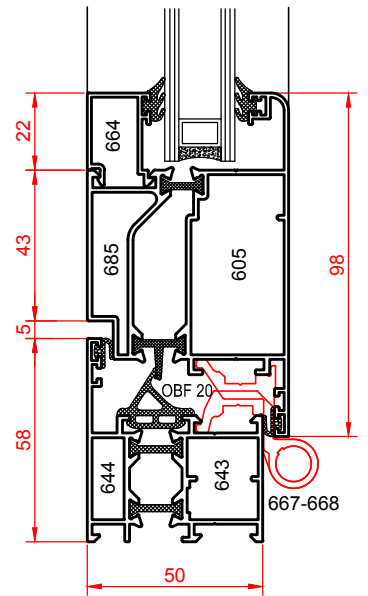
DETAY -1



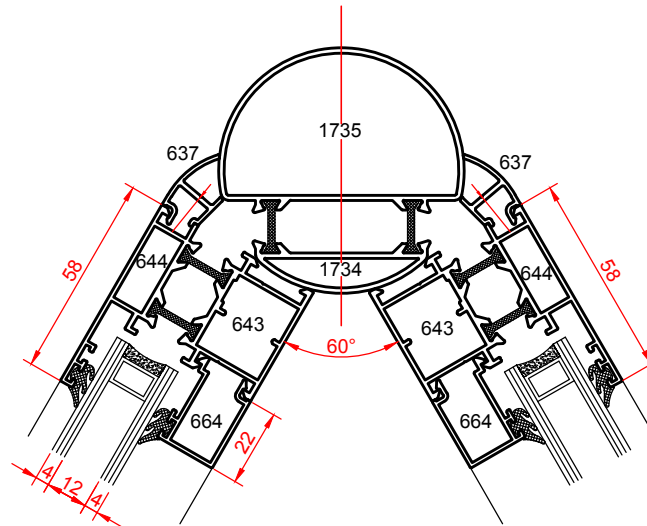
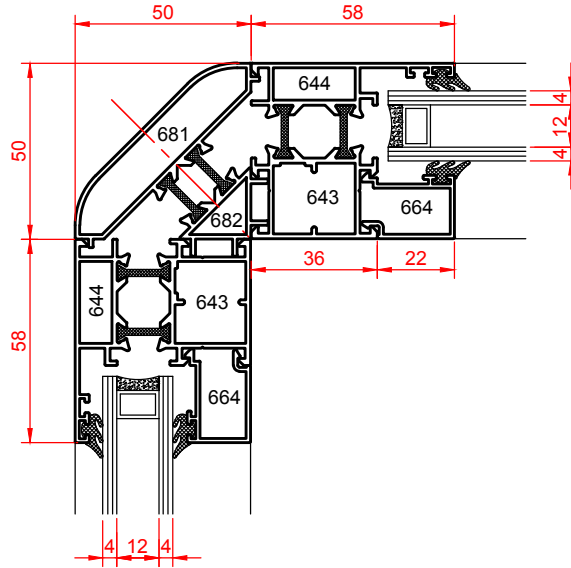
DETAY -2

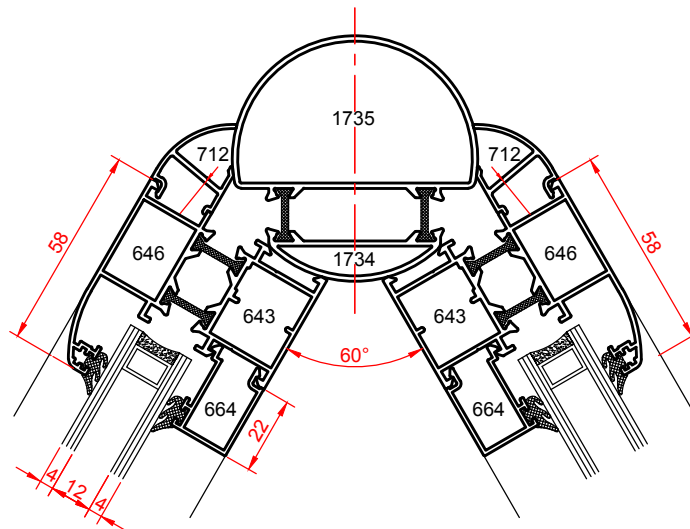
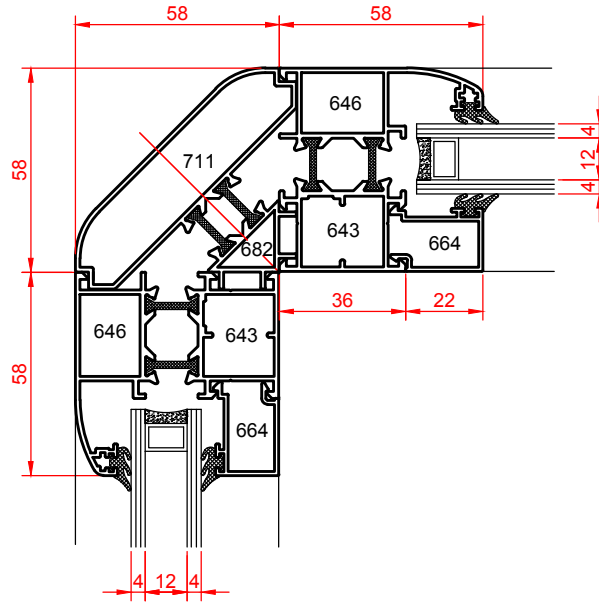


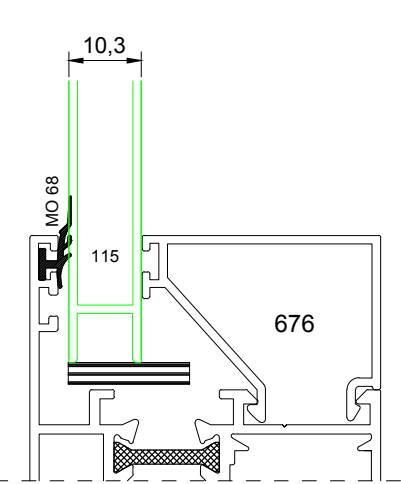
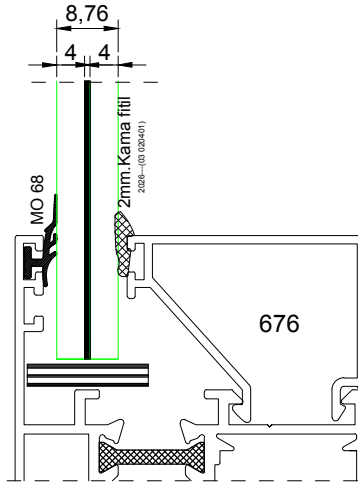
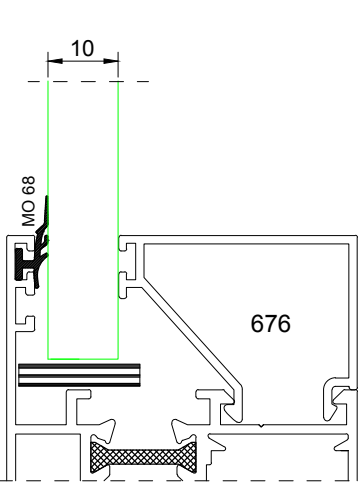
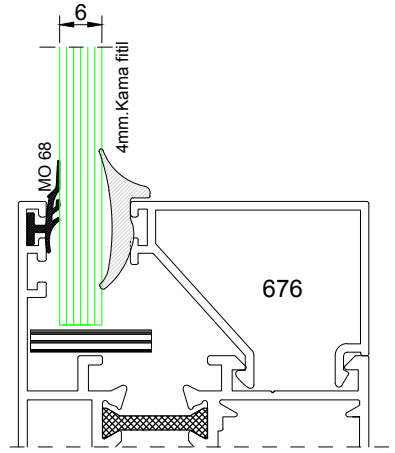
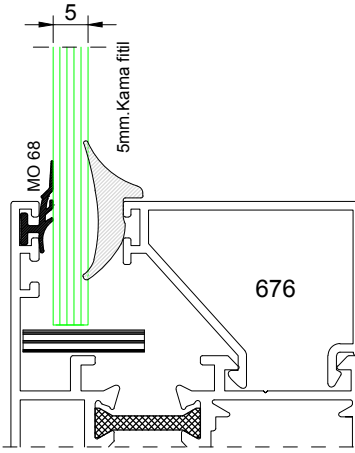
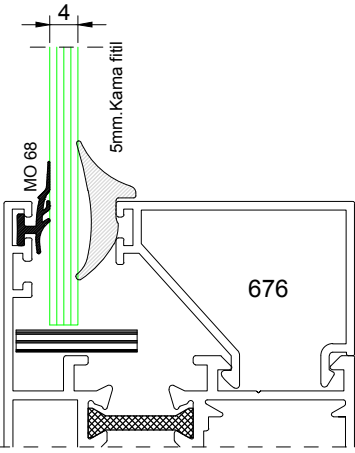
DETAY -3



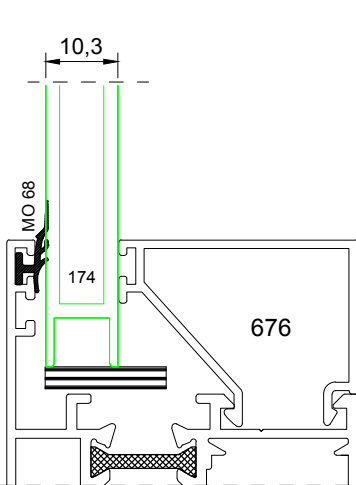
DETAY -4



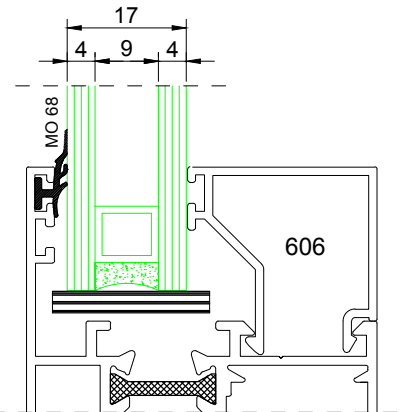
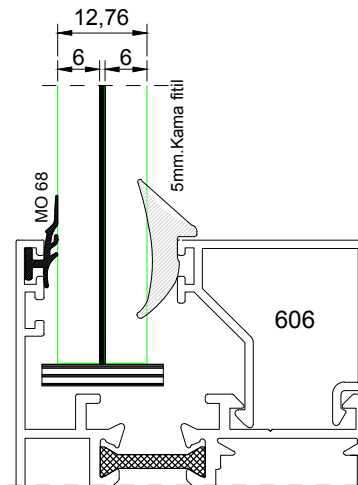


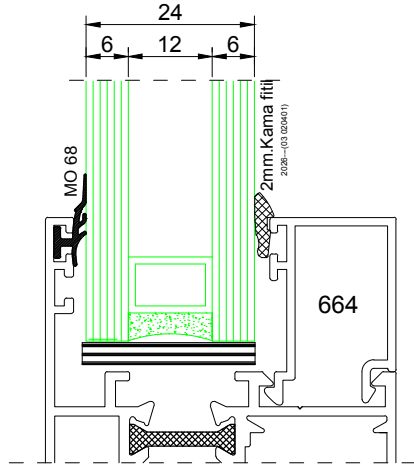
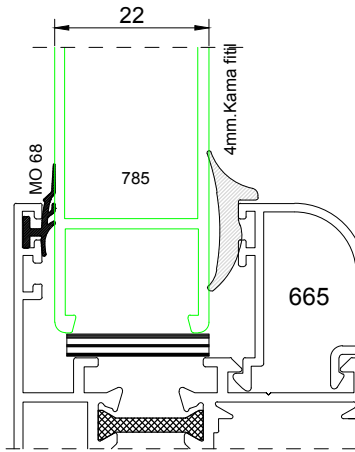
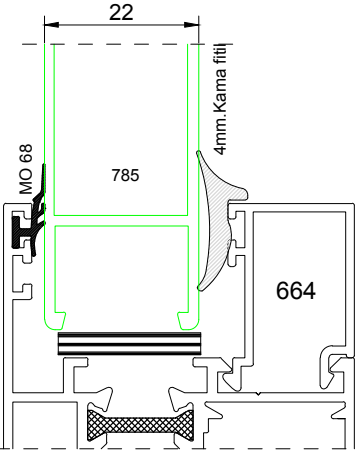
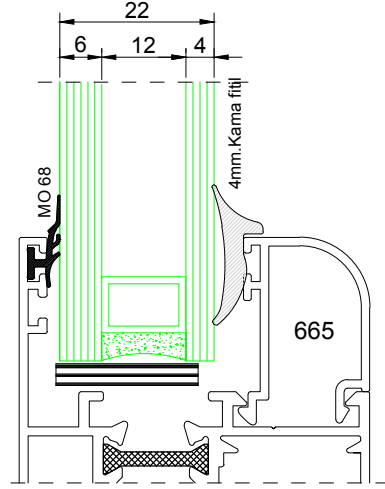
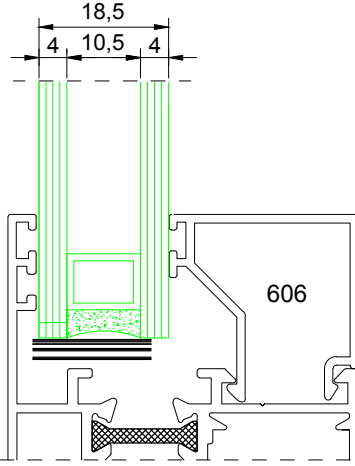
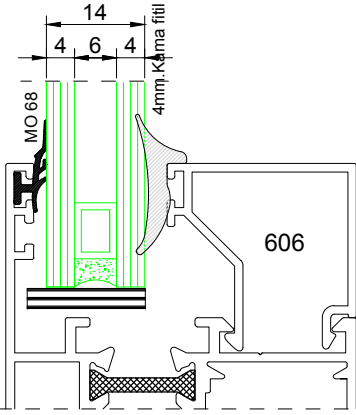


115--LAMBRI



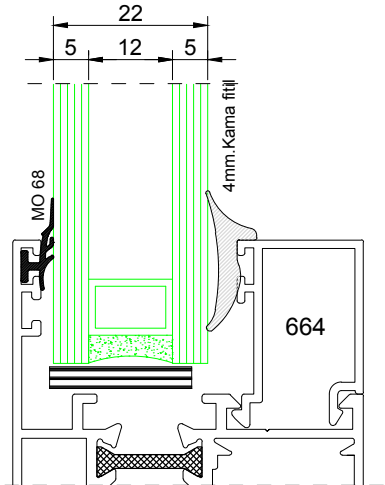
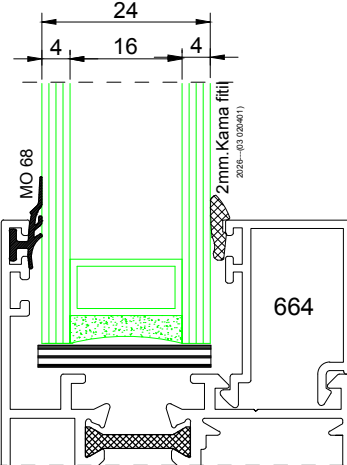
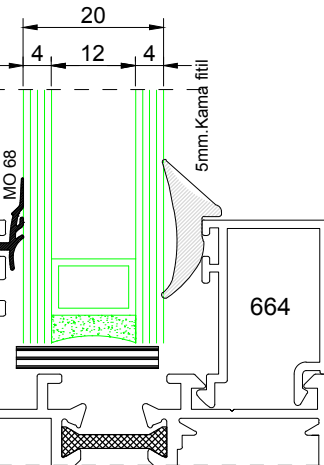
174--LAMBRI

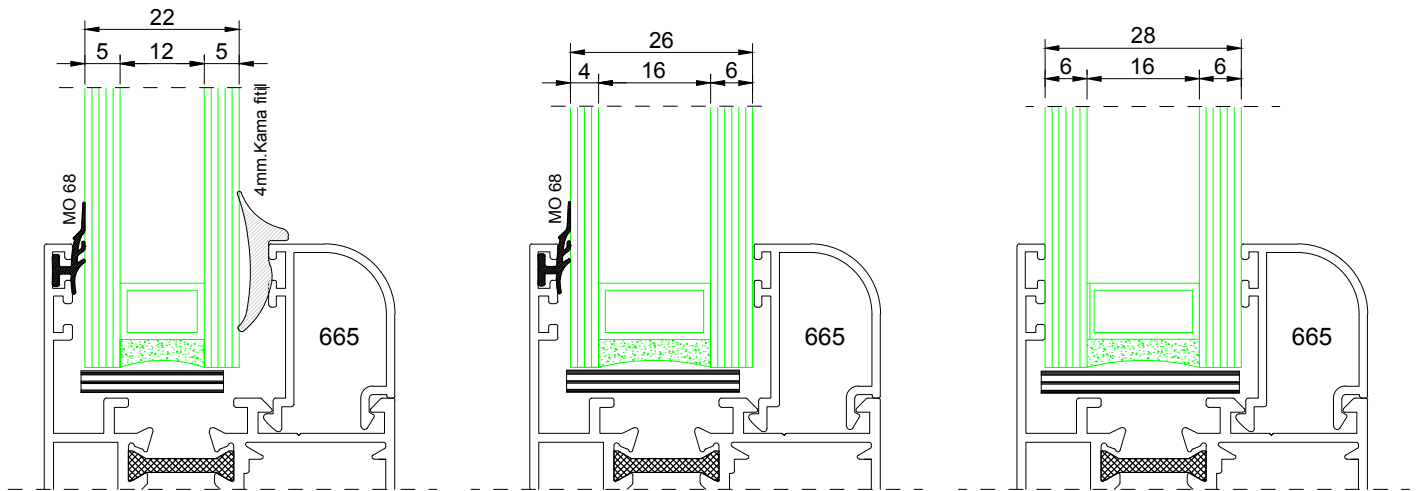
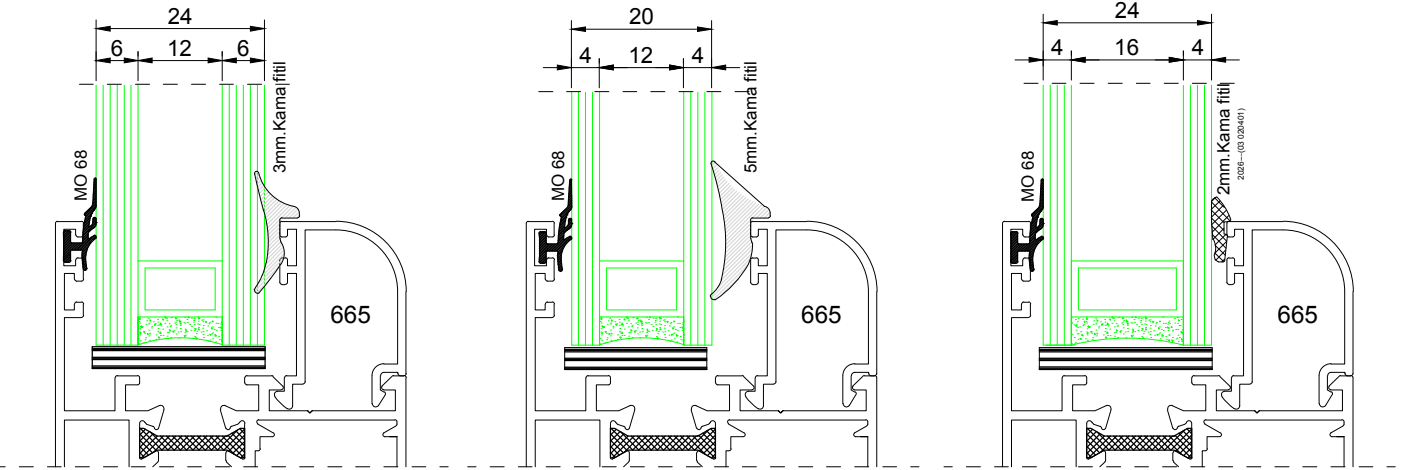
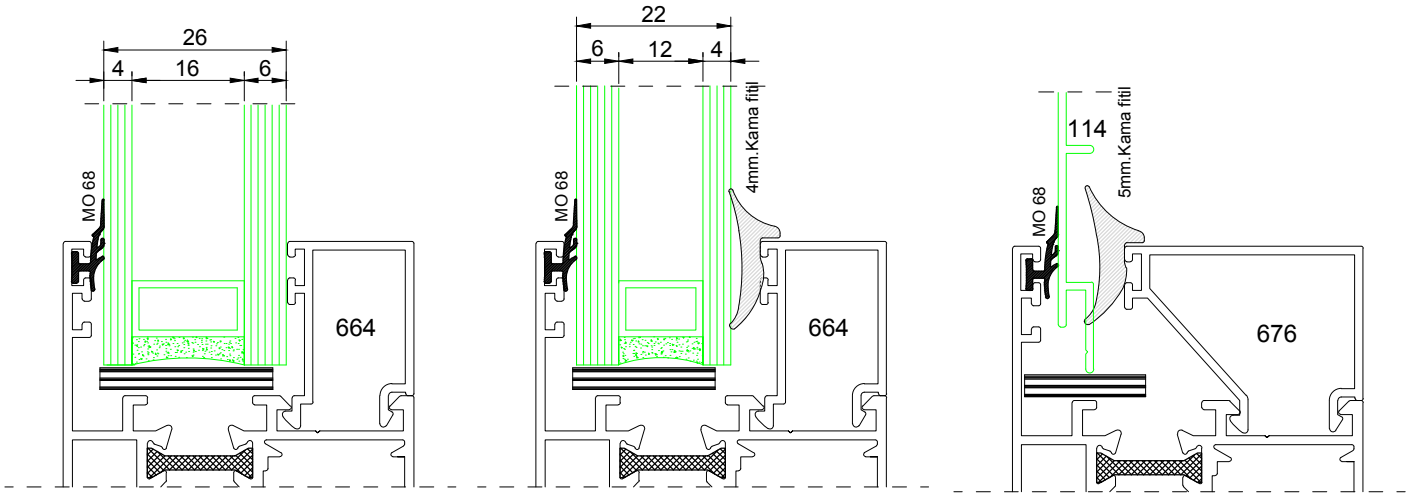




785-LAMBRI

785--LAMBRI





Profil Kodu	Köşe Takozu	Stok Kod	Ad.	Köşe Bađl.	Stok Kod	Ad.
641-642	MO 41 Y.S Alyan Köşe 19 mm.O423	01 130306	1	M019 İnce L Köşe	01 130318	1
643-644	MO 41 Y.S Alyan Köşe 19 mm.O423	01 130306	1	M019 İnce L Köşe	01 130318	1
638-642	MO 41 Y.S Alyan Köşe 19 mm.O423	01 130306	1	M019 İnce L Köşe	01 130318	1
				MO20 Pls.Köşe	01 130316	1
638-645	MO 41 Y.S Alyan Köşe 19 mm.O423	01 130306	1	M019 İnce L Köşe	01 130318	1
				MO20 Pls.Köşe	01 130316	1
641-645	MO 41 Y.S Alyan Köşe 19 mm.O423	01 130306	1	M019 İnce L Köşe	01 130318	1
643-646	MO 41 Y.S Alyan Köşe 19 mm.O423	01 130306	1	M019 İnce L Köşe	01 130318	1
647-648	0365S MS04 26 mm. Y.S Alyan köşe bađlantı	01 130307	1	M019 İnce L Köşe	01 130318	1
				MO20 Pls.Köşe	01 130316	1
649-650	0365S MS04 26 mm. Y.S Alyan köşe bađlantı	01 130307	1	M019 İnce L Köşe	01 130318	1
				MO20 Pls.Köşe	01 130316	1
677-678	MO 44 yalıtımsız kanat bađlantı	01 130311	1	M019 İnce L Köşe	01 130318	2
601-602	0365S MS04 26 mm. Y.S Alyan köşe bađlantı	01 130307	1	M019 İnce L Köşe	01 130318	1
				MO20 Pls.Köşe	01 130316	1
662-663	YWD 50 PLS.KAPAK	01 110211	1			
605-685	MO 44 yalıtlımlı dar kanat bađlantı	01 130310	1	M019 İnce L Köşe	01 130318	2
684-685	MO 44 Yalıtlımlı dar kanat bađlantı	01 130310	1	M019 İnce L Köşe	01 130318	2
651-652	3698 TAKOZ	01 130307	3000 mm.	ADET VERİLMEZ		
	1664 TAKOZ					
655-656	L Orta Kayıt Bađlantı	01 130 322	2	11 010925	4,2*19 YSB Sac Vıda	2
				11 010952	5,5*50 YSB SAC VIDA	1
657-658	L Orta Kayıt Bađlantı	01 130 322	2	11 010925	4,2*19 YSB Sac Vıda	2
				11 010952	5,5*50 YSB SAC VIDA	2
657-603	L Orta Kayıt Bađlantı	01 130 322	2	11 010925	4,2*19 YSB Sac Vıda	2
				11 010952	5,5*50 YSB SAC VIDA	4
659-604	L Orta Kayıt Bađlantı	01 130 322	2	11 010925	4,2*19 YSB Sac Vıda	2
				11 010952	5,5*50 YSB SAC VIDA	4
659-660	L Orta Kayıt Bađlantı	01 130 322	2	11 010925	4,2*19 YSB Sac Vıda	2
				11 010952	5,5*50 YSB SAC VIDA	2
660-661	L Orta Kayıt Bađlantı	01 130 322	1	11 010925	4,2*19 YSB Sac Vıda	2
				11 010952	5,5*50 YSB SAC VIDA	2
661-604	L Orta Kayıt Bađlantı	01 130 322	1	11 010925	4,2*19 YSB Sac Vıda	2
				11 010952	5,5*50 YSB SAC VIDA	4

643 > 386 Çvş.

649 >

644 > 388 Çvş.

646 >

İZO YWD 50 SİSTEM CAM ÇITA VE FİTİL KOMBİNASYONLARI

CAM KALINLIĞI	ÇITA PROFİLİ	DIŞ CAM FİTİLİ	İÇ CAM FİTİLİ
4 MM.	676 	MO68	5mm Kama F.
5 MM.	676 	MO68	5mm Kama F.
6 MM.	676 	MO68	4mm Kama F.
8,76 MM.	676 	MO68	----0----
10 MM.	676 	MO68	2mm Kama F.
12,76 MM.	606 	MO68	5mm Kama F.
14 MM.	606 	MO68	4mm Kama F.
17 MM.	606 	MO68	----0----
18,5 MM.	606 	----0----	----0----
20 MM.	664 	MO68	5mm Kama F.
22 MM.	664 	MO68	4mm Kama F.
24 MM.	664 	MO68	2mm Kama F.
26 MM.	664 	MO68	----0----
20 MM.	665  <small>01 130326(Her 90 derece köşeye 1 adet)</small>	MO68	3mm Kama F.
22 MM.	665  <small>01 130326(Her 90 derece köşeye 1 adet)</small>	MO68	4mm Kama F.
24 MM.	665  <small>01 130326(Her 90 derece köşeye 1 adet)</small>	MO68	2mm Kama F.
26 MM.	665  <small>01 130326(Her 90 derece köşeye 1 adet)</small>	MO68	----0----

45,37'LİK SERİDE ---TOZLUK FİTİLİ ASS6508 YERİNE OBF 06 GELDİ.

YWD SERİ FİTİL STOK KODLARI

STOK KOD	AÇIKLAMA	KOLİ /MİKTAR
03 080101	MO68 PVC EPİL 82 FİTİL	150MT/1 KOLİ
03 080100	MO60 PVC OMEGA FİTİL	200MT/1 KOLİ
03 011020	OBF 20 EPDM CONTA	85MT/1 KOLİ/13 KG.
03 070103	2025 KAMA FİTİLİ (3 MM.)	260MT/1 KOLİ/15 KG.
03 070101	2024 KAMA FİTİLİ (4 MM.)	250MT/1 KOLİ/15 KG.
03 070105	2261 KAMA FİTİLİ (5 MM.)	200MT/1 KOLİ/15 KG.
03 070106	2026 KAMA FİTİLİ (2 MM.)	350MT/1 KOLİ/15 KG.
03 011020	OBF 20 EPDM CONTA (İzo ywd 50)	85MT/1 KOLİ/13 KG.
01 130326	MD.60.112 YWD ÇITA KÖŞESİ	ADET
-----	KAMA FİTİLİ (6 MM.)	150MT/1 KOLİ/15 KG.
-----	KAMA FİTİLİ (8 MM.)	50MT/1 KOLİ/15 KG.

PENCERE KOLLARI

01 020301 (E),01 020302(B),01 020303(R) YENİ İSP.KOL.jpg



01 020401(E),01 020 402(B),01 020403(R) POLİTEKNİK 1316-1268 EKS.İSP.KOL.jpg



01 020501(E),01 020502(B),01 020503(R) EKSENEL İSPANYOLET KOL.jpg



01 020601(R),01 020604(NB) R29W ROTOLINE EKSENEL KOL.jpg



01 020702(B),01 020703(R),01 020803(NB) FORZA EKSENEL PENCERE KOLU.jpg



01 021102(B) UNİCA EKSENEL KOL ÇİFT DİLLİ.jpg



01 021202(B),01 021203(R),01 020207(P) EURO EKSENEL KOL TEK DİLLİ.jpg



01 120600 PLS.KIT-AL AKSESUAR.jpg

PENCERE VE KAPI MENTEŞELERİ

01 011301(E) ,01 011302(B) ,01 011303(R) Y.S 2 Lİ MENTEŞE.png



01 011601(E),01 011602(B),01 011603(R) Y.S 3 LÜ MENTEŞE.jpg


























KAPI KOLLARI



KAPI KOLLARI



BAĞLANTILAR

 01 060210 OVAL SERİ KİLİT KARŞILIĞI.jpg	 01 070102(B) 01 070103(G),01 070104(R) UFAK ZAMAK SÜRGÜ...	 01 070202(B),01 070203(R) UZUN ZAMAK SÜRGÜ.jpg	 01 070501(E),01 070502(B),01 070503(R) SAVYO SÜRGÜ.jpg	 01 071100 03203-00 Y.S FİŞEK SÜRGÜ.jpg	 01 080800 ALM.OVAL SERİ VASİSTAS MAKASI.jpg	 01 081601 OVAL SERİ ÇİT ÇİT.jpg	 01 110211 YWD 50 PLS.KAPAK(662-6 63 İZO YWD 50)...
 01 120101 İSPANYOLET PİMİ KISA.jpg	 01 120200 AYARLI İSP.KARŞILIĞI.jpg	 01 130306 MO 41 Y.S ALYAN KÖŞE 19 MM.0423.jpg	 01 130310 MO44 ISI YALTIM KANAT BAĞLANTI.jpg	 01 130316 MO 20 PLS.KÖŞE.jpg	 01 130322 L ORTA KAYIT BAĞLANTISI.jpg	 01 130326 MD.60.112 Y.S ÇİTA KÖŞESİ.jpg	 01 150200 ALÜMİNYUM KAPI ALTI FIRÇASI.png
 03 080100 MO 60 PVC OMEGA FİTİL.jpg	 03 080101 MO 68 PVC EPİL 82 FİTİL.jpg	 05 010400 153-30 KALE 30 MM.DİLLİ KİLİT.jpg	 05 010404 153-30 KALE 30 MM.SİLİNDİR KİLİT.jpg	 05 011103-KALE 76 MM.BAREL.jpg	 06 140203 3-20-80 ORTA CAM TAKOZU.jpg	 11 010925 4,2-19 SAC VIDASI YSB.jpg	 11 010952 5,5-50-YSB SAC VIDASI YSB.jpg
 11 030300(GRİ),11 030302(BEYAZ),K ALE KAPI HİDROLİĞİ.jpg							