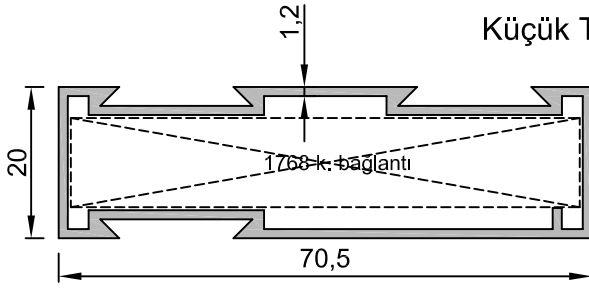


TUBA SERİSİ
PROFİLLER
PROFILES

- Profiller
- Profiles

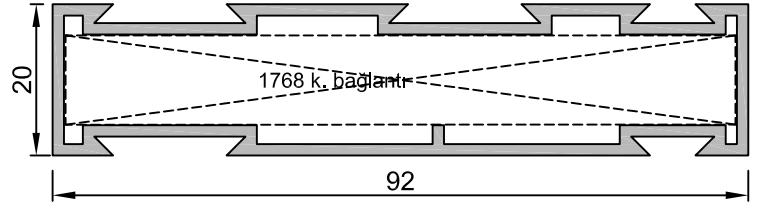
Yalıtımsız Sürme Serisi

Küçük Tuba Sürme Serisi



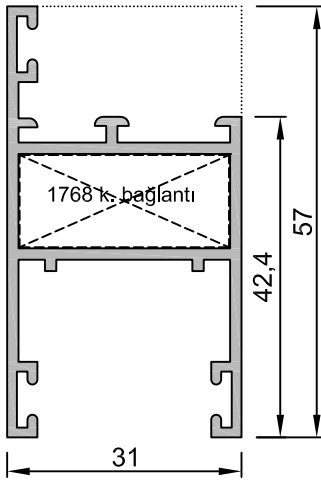
No : 1759

Kasa
0,705 kg/m



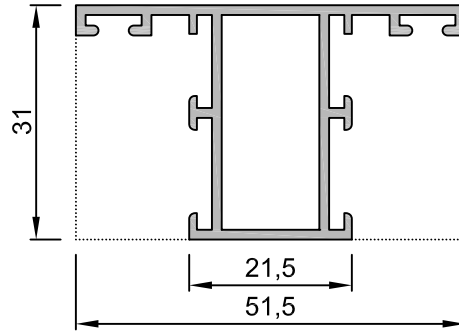
No : 1808

K. Tuba Sineklikli Kasa
1,100 kg/m



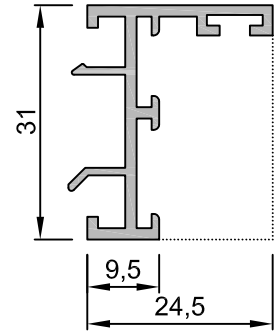
No : 1758

Kanat
0,760 kg/m



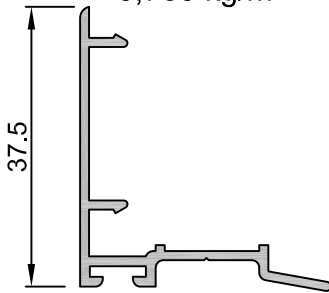
No : 1807

Orta Kayıt
0,590 kg/m



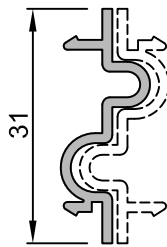
No : 1761

Sabit Kasa Adaptörü
0,370 kg/m



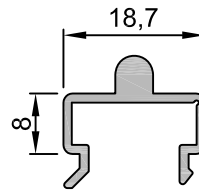
No : 1760

Kenet Adaptörü
0,310 kg/m



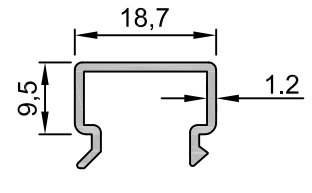
No : 1764

Orta Kenet
0,230 kg/m



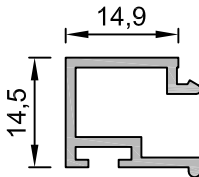
No : 1762

Alt Ray
0,225 kg/m



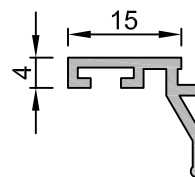
No : 1766

Yan ve Üst Ray
0,160 kg/m



No : 1763

Tek Cam Çıtası
0,220 kg/m



No : 1765

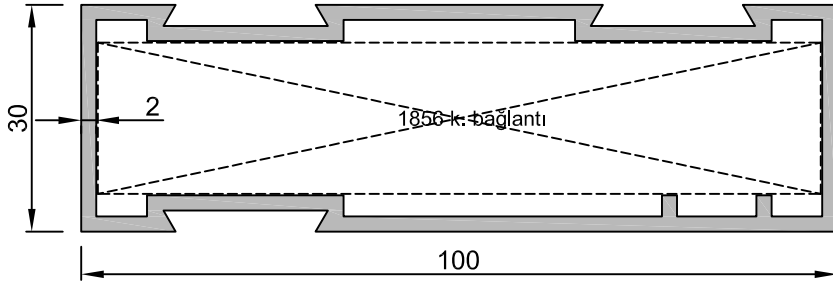
Isı Cam Çıtası
0,160 kg/m

Uyarı: Profil ağırlıklarımız teorik olup; teslim anındaki tartımız geçerlidir.

- Profiller
- Profiles

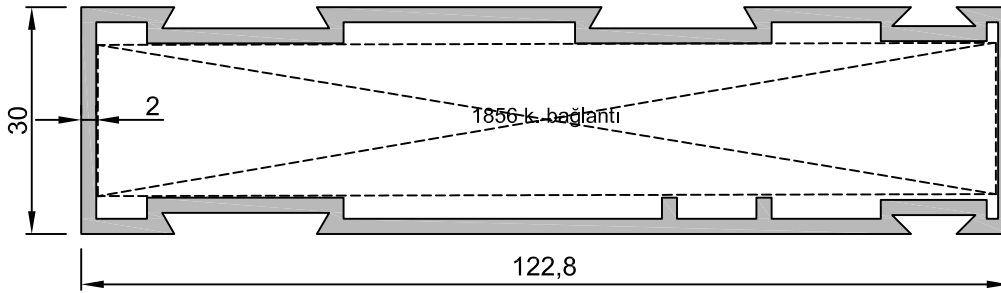
Yalıtımsız Sürme Serisi

Büyük Tuba Sürme Serisi



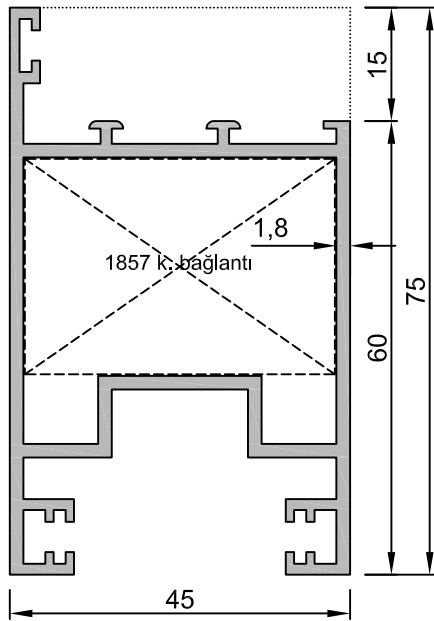
No : 1796

Kasa
1,540 kg/m



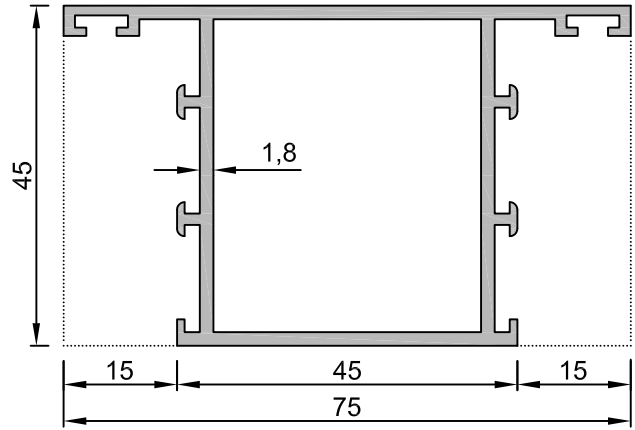
No : 1806

B. Tuba Sineklikli Kasa
1,810 kg/m



No : 1794

Kanat
1,360 kg/m

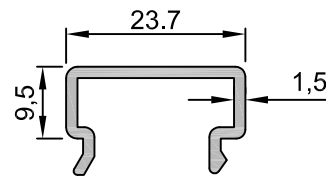
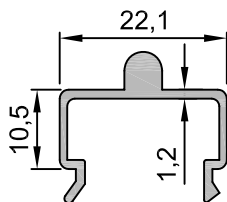


No : 1770

Orta Kayıt
1,120 kg/m

No : 1793

Alt Ray
0,235 kg/m



No : 1767

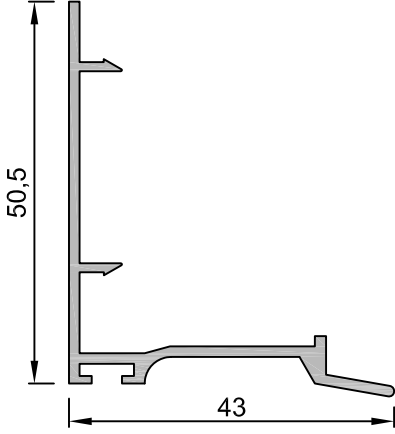
Yan ve Üst Ray
0,230 kg/m

Uyarı: Profil ağırlıklarımız teorik olup; teslim anındaki tartımız geçerlidir.

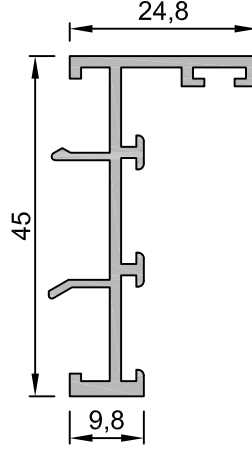
- Profiller
- Profiles

Yalıtımsız Sürme Serisi

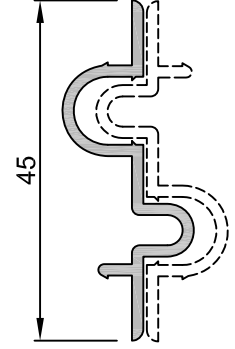
Büyük Tuba Sürme Serisi



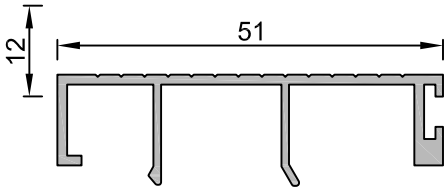
No : 1799
Kenet Adaptörü
0,440 kg/m



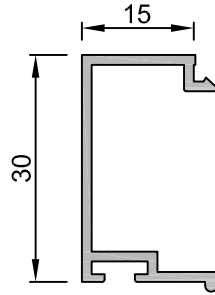
No : 1798
Sabit Kasa Adaptörü
0,460 kg/m



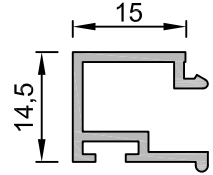
No : 1800
Orta Kenet
0,310 kg/m



No : 1792
Kasa Kapağı
0,370 kg/m

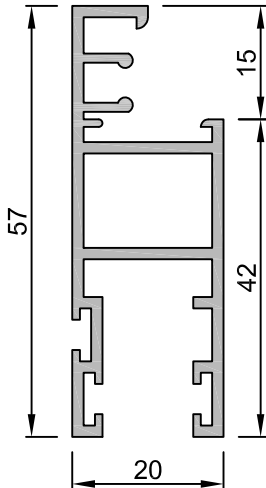


No : 1795
Tek Cam Çıtası
0,270 kg/m

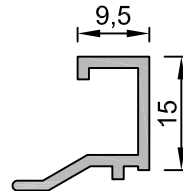


No : 1763
Isı Cam Çıtası
0,220 kg/m

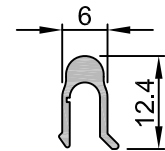
Tuba Sineklik Profilleri



No : 1809
Sineklik Kanadı
0,730 kg/m



No : 1810
Sineklik Çıtası
0,190 kg/m

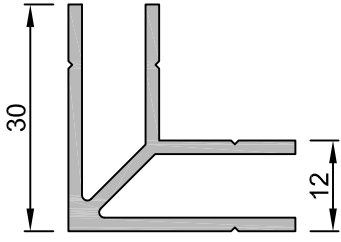


No : 1811
Sineklik Rayı
0,100 kg/m

Uyarı: Profil ağırlıklarımız teorik olup; teslim anındaki tartımız geçerlidir.

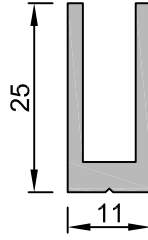
- Profiller
- Profiles

Yalıtımsız Sürme Serisi



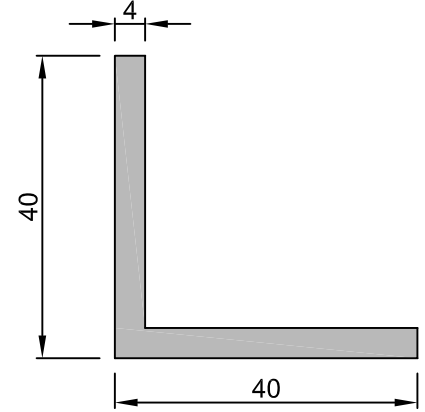
No : 1768

K. Tuba Bağlantı
0,540 kg/m



No : 1769

K. Tuba Dik Bağlantı
0,350 kg/m

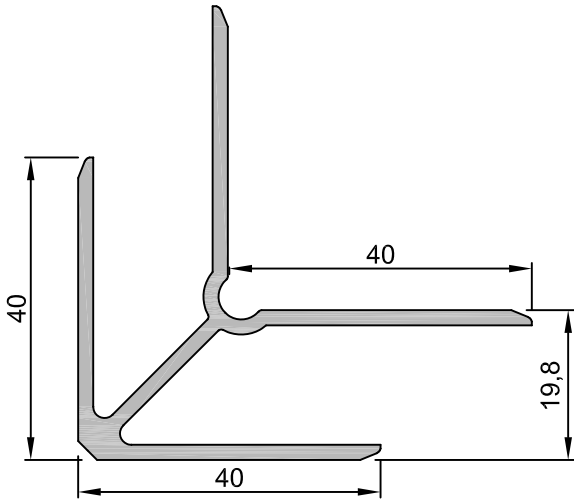


No : 1409

Tuba Bağlantı
0,830 kg/m

Kullanılan profiller	Kesim ölçüsü
1759	67,7 mm
1758	27,6 mm

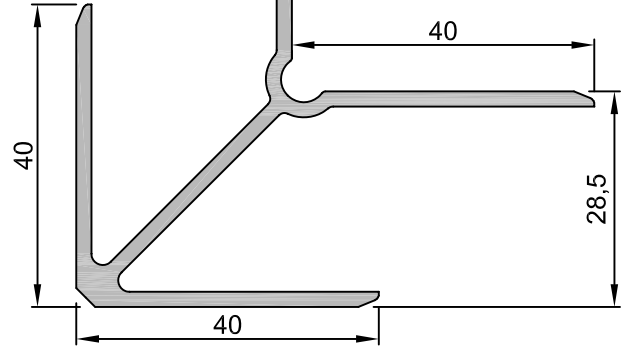
Kullanılan profiller	Kesim ölçüsü
1807	28,0 mm



No : 1856

B. Tuba Bağlantı
0,995 kg/m

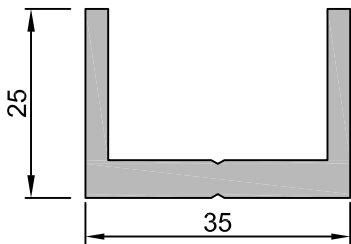
Kullanılan profiller	Kesim ölçüsü
1796	95,6 mm
1806	118,9 mm



No : 1857

B. Tuba Bağlantı
1,060 kg/m

Kullanılan profiller	Kesim ölçüsü
1794	41,0 mm



No : 4180

b. Tuba Dik Bağlantı
0,800 kg/m

Kullanılan profiller	Kesim ölçüsü
1770	41,0 mm

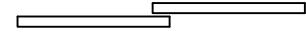
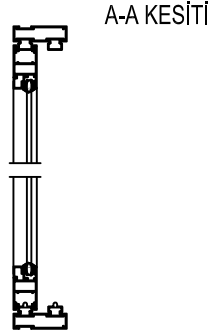
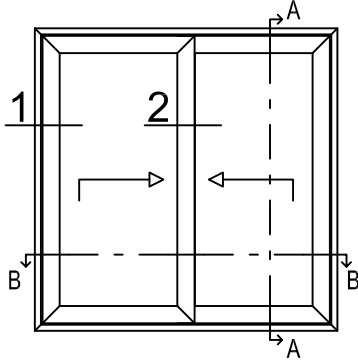
Uyarı: Profil ağırlıklarımız teorik olup; teslim anındaki tartımız geçerlidir.

TUBA SERİSİ
SİSTEM DETAYLARI
SYSTEM DETAILS

- Detaylar
- Details

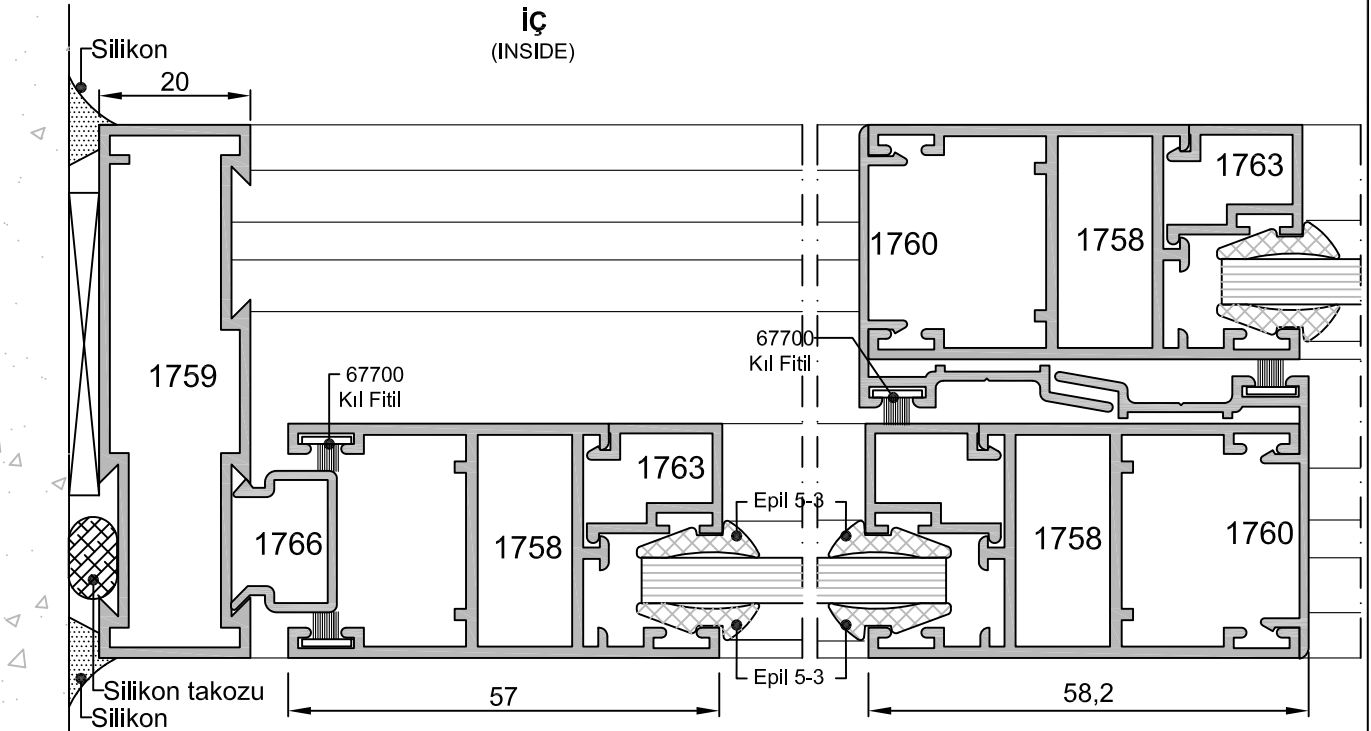
Yalıtımsız Sürme Serisi

Küçük Tuba Sürme Serisi



B-B KESİTİ

İÇ
(INSIDE)



DIŞ
(OUTSIDE)

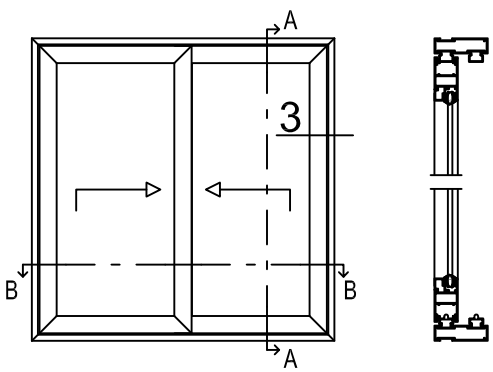
Detay
Detail 1

Detay
Detail 2

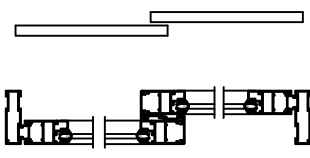
- Detaylar
- Details

Yalıtımsız Sürme Serisi

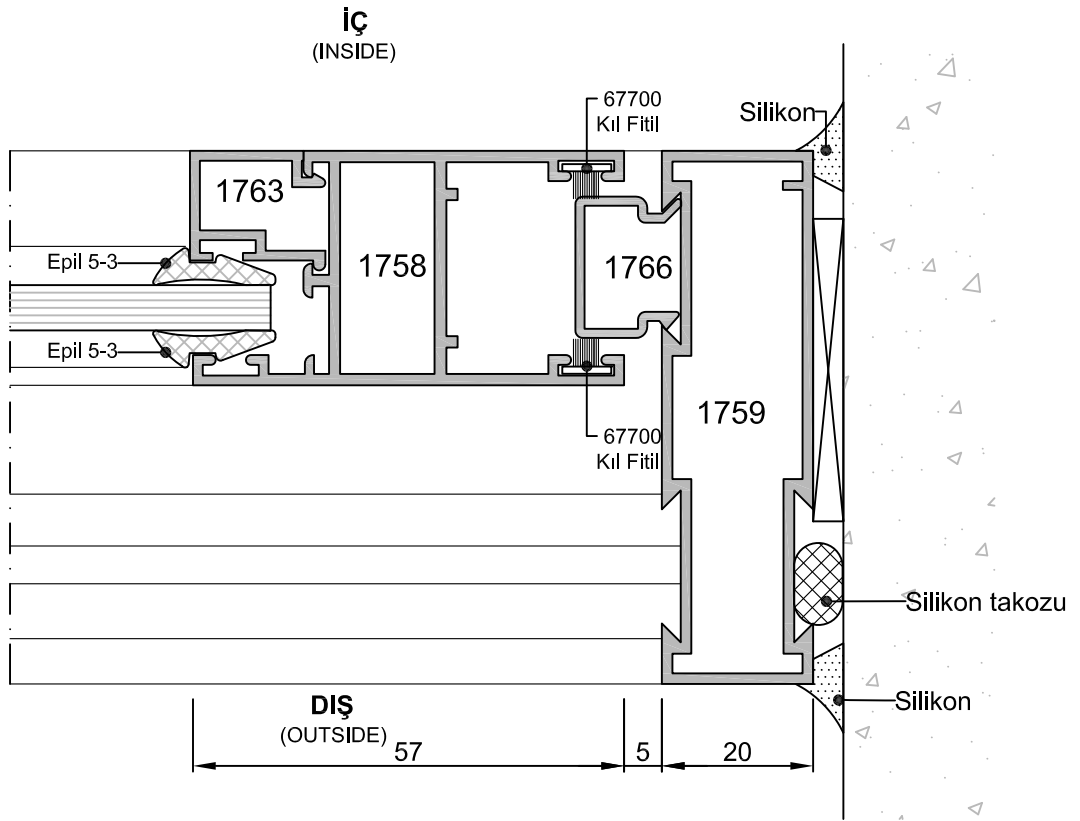
Küçük Tuba Sürme Serisi



A-A KESİTİ



B-B KESİTİ

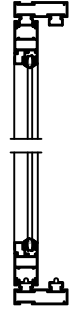
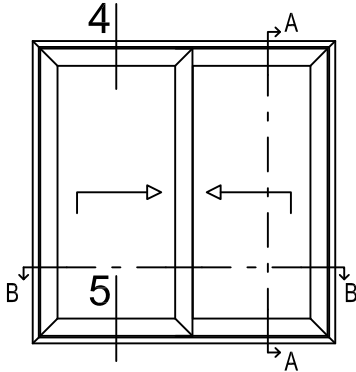


Detay 3
Detail 3

- Detaylar
- Details

Yalıtımsız Sürme Serisi

Küçük Tuba Sürme Serisi



A-A KESİTİ

Silikon
Silikon Takozu

Silikon

1759

20

1766

1766

5

67700
Kıl Fitol

67700
Kıl Fitol

1758

57

1763

Epil 5-3

Epil 5-3

İÇ
(INSIDE)

DIŞ
(OUTSIDE)

1763

Epil 5-3

Epil 5-3

1758

57

67700
Kıl Fitol

1762

1762

5

1759

20

Silikon
Silikon Takozu

Silikon

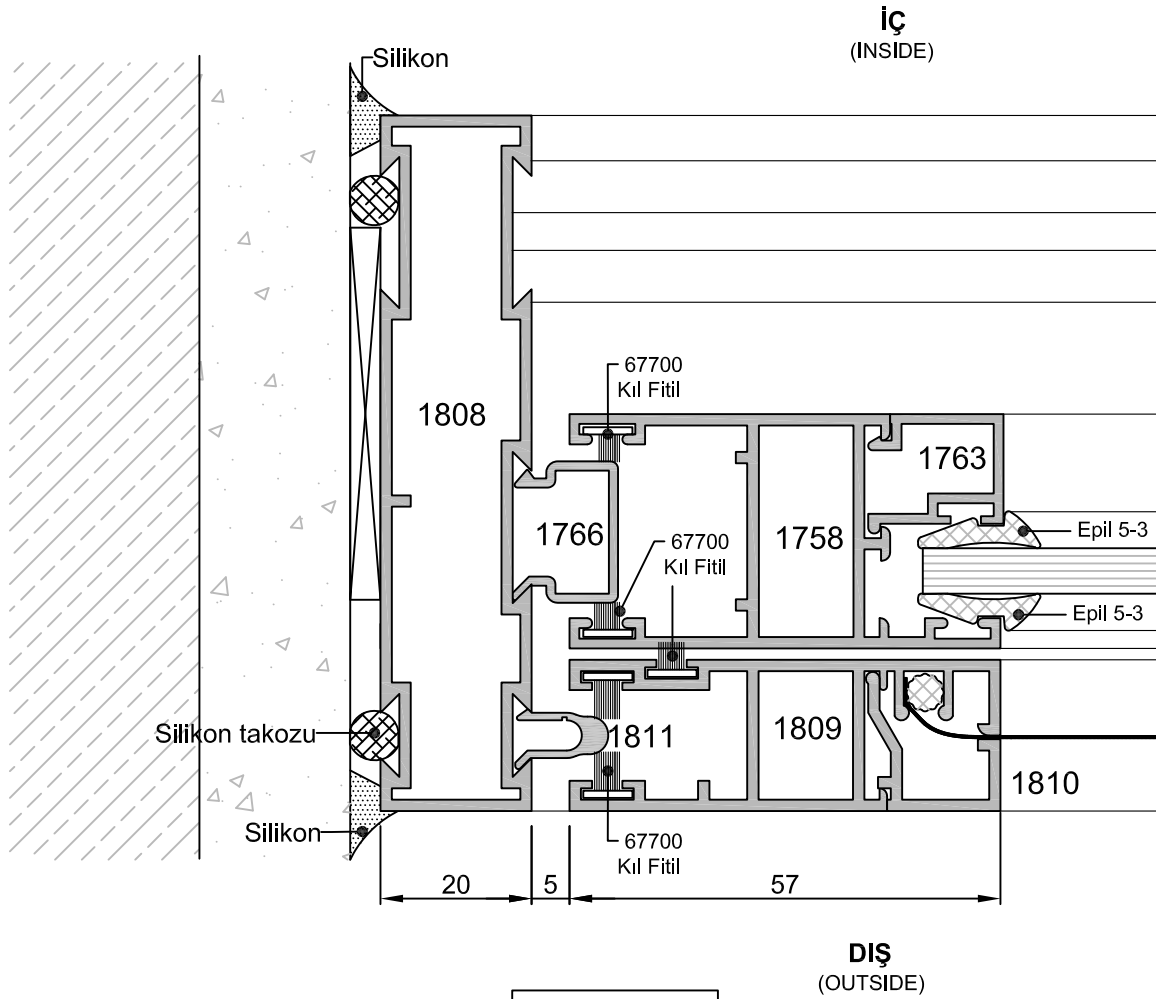
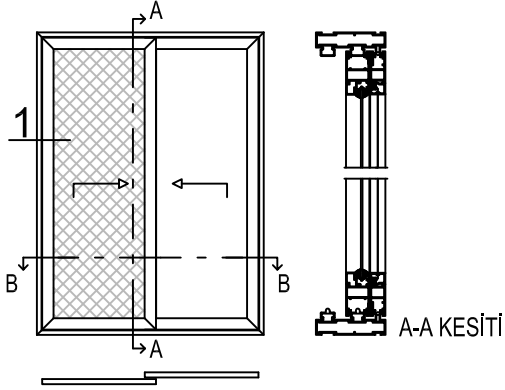
Detay
Detail 4

Detay
Detail 5

- Detaylar
- Detail

Yalıtımsız Sürme Serisi

Küçük Tuba Sürme Serisi

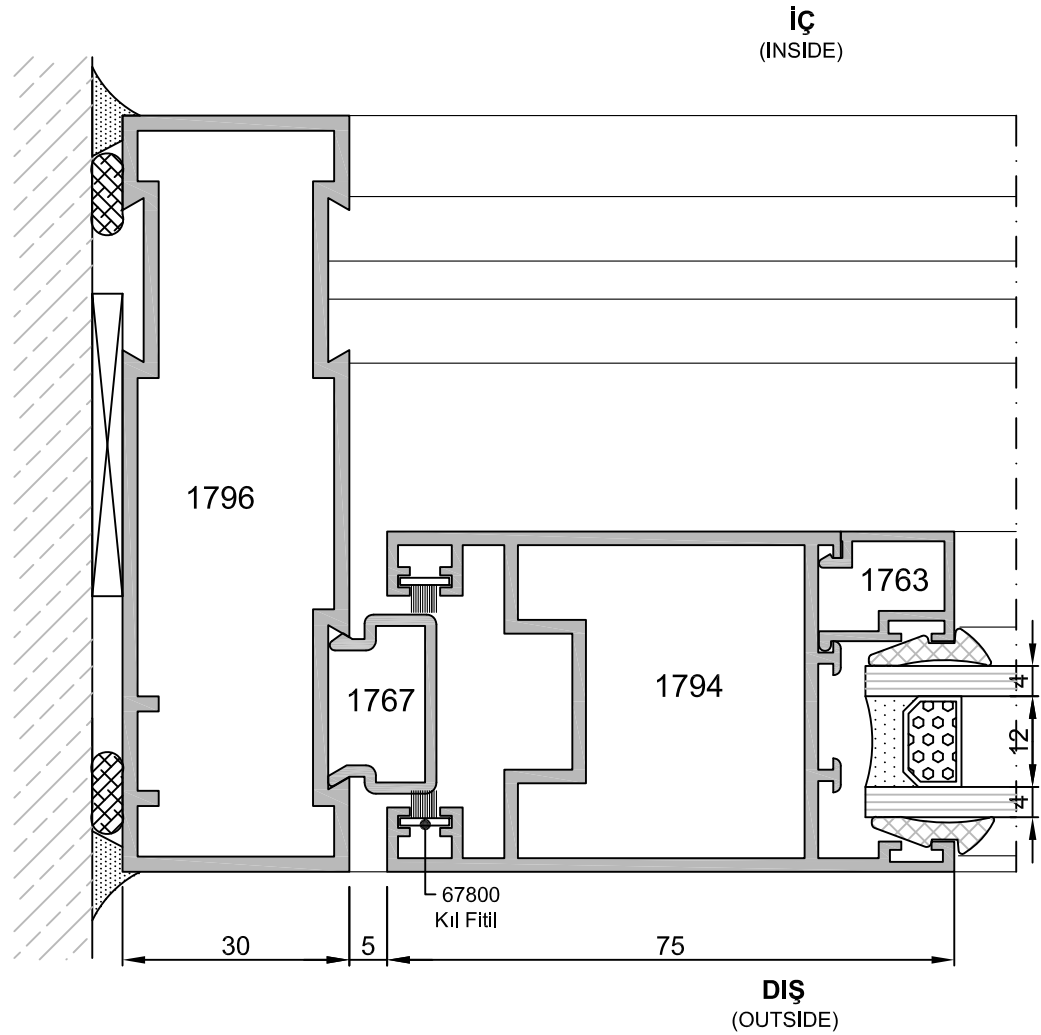
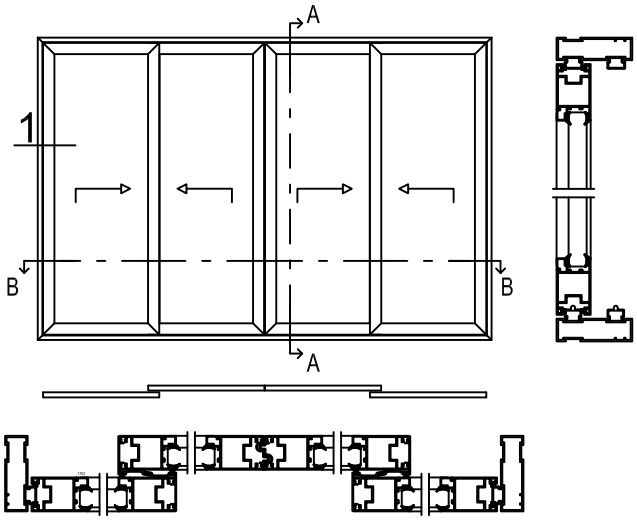


Detay
Detail 1

- Detaylar
- Detail

Yalıtımsız Sürme Serisi

Büyük Tuba Sürme Serisi

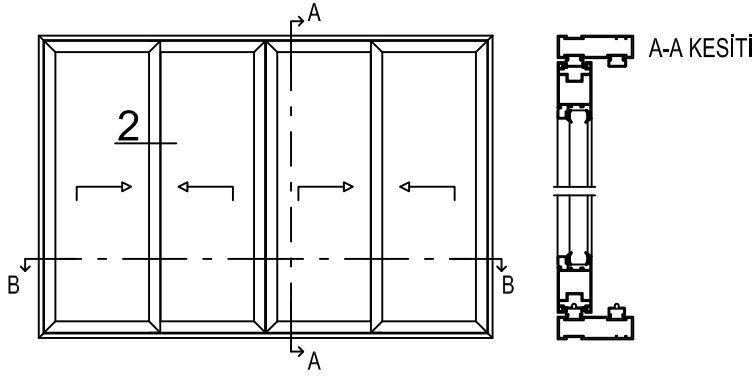


Detay
Detail 1

- Detaylar
- Detail

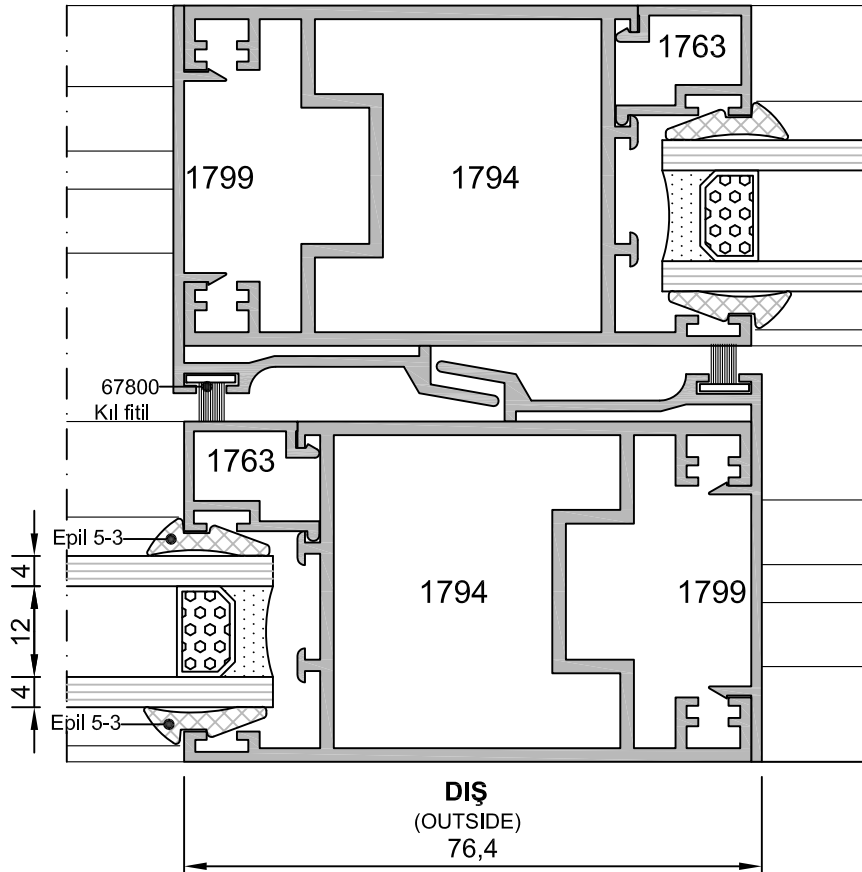
Yalıtımsız Sürme Serisi

Büyük Tuba Sürme Serisi



B-B KESİTİ

İÇ
(INSIDE)

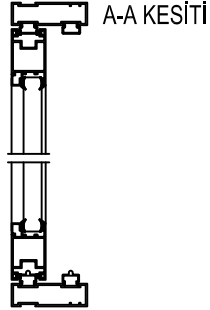
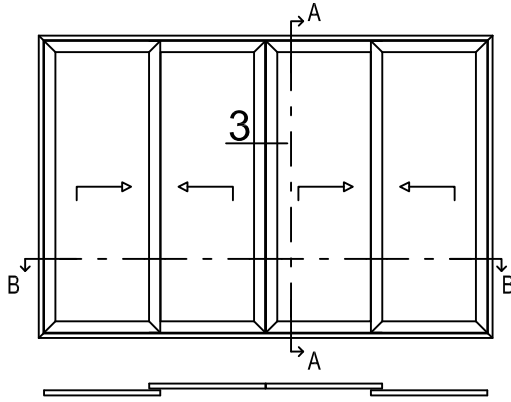


Detay
Detail 2

- Detaylar
- Details

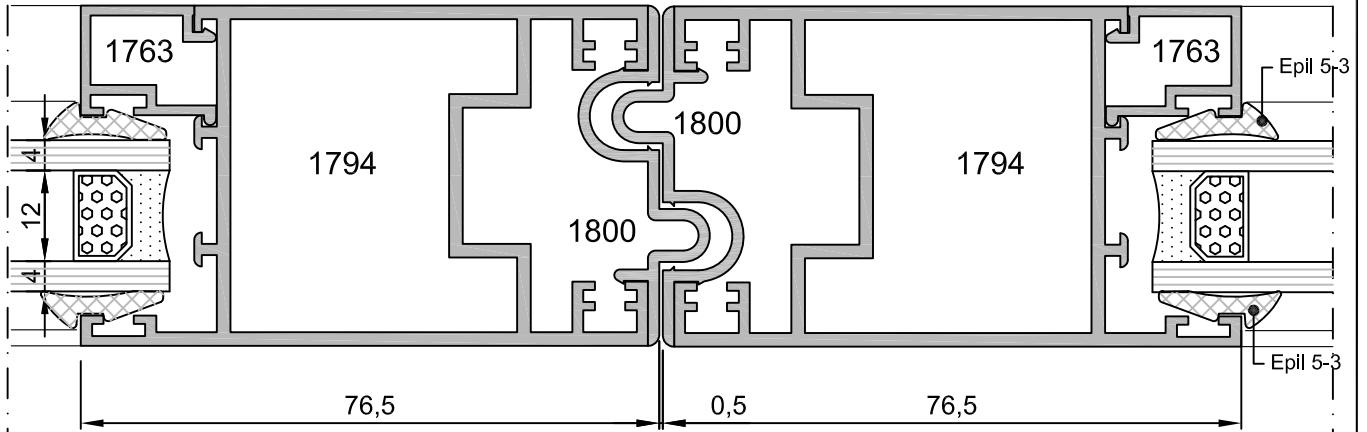
Yalıtımsız Sürme Serisi

Büyük Tuba Sürme Serisi



B-B KESİTİ

İÇ
(INSIDE)



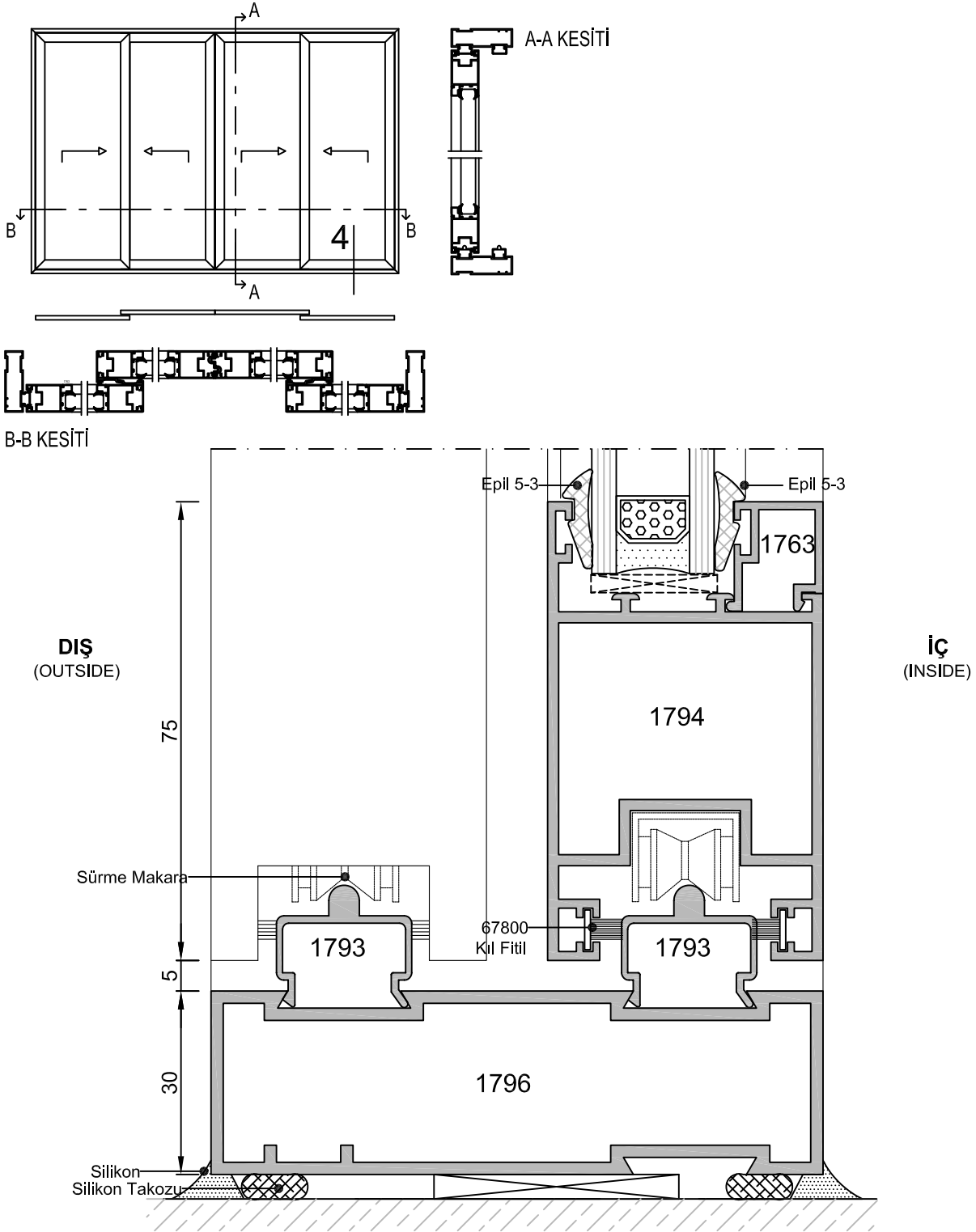
DIŞ
(OUTSIDE)

Detay
Detail 3

- Detaylar
- Details

Yalıtımsız Sürme Serisi

Büyük Tuba Sürme Serisi

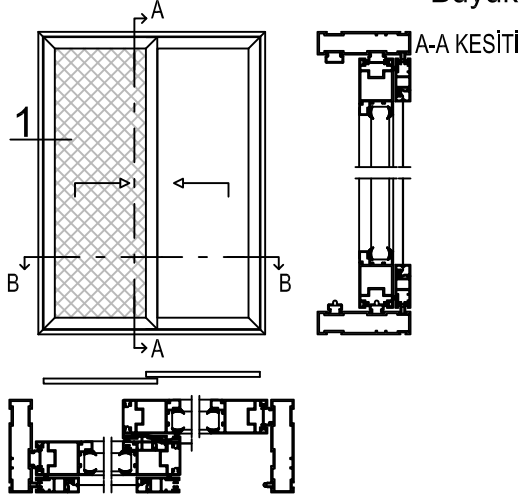


Detay
Detail 4

- Detaylar
- Details

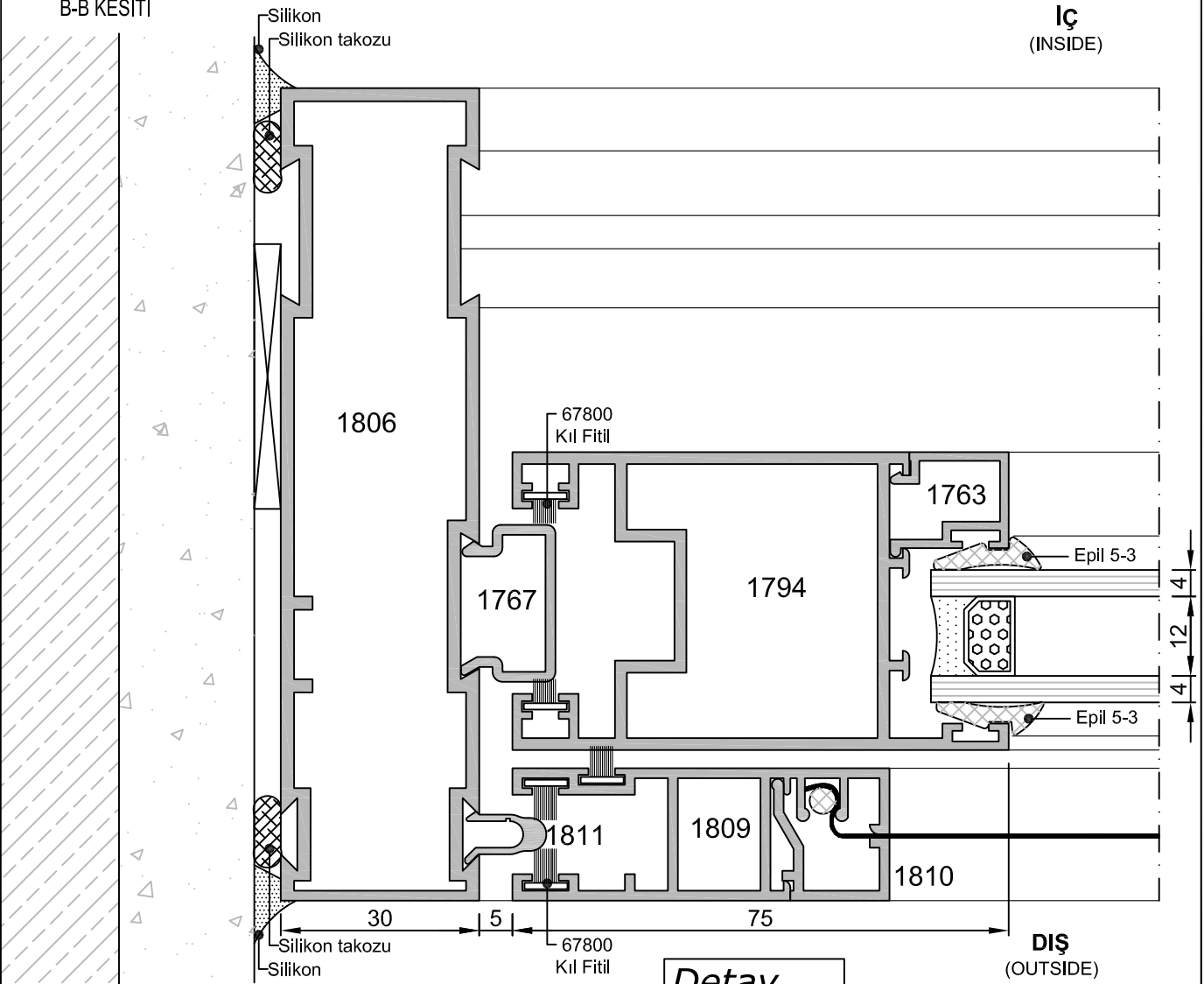
Yalıtımsız Sürme Serisi

Büyük Tuba Sürme Serisi



B-B KESİTİ

İÇ
(INSIDE)

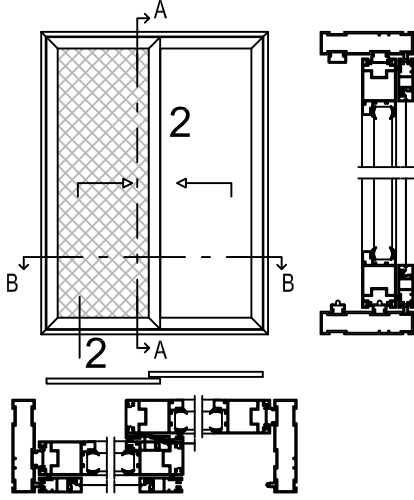


Detay
Detail 1

- Detaylar
- Details

Yalıtımsız Sürme Serisi

Büyük Tuba Sürme Serisi



A-A KESİTİ

Detail 2

B-B KESİTİ

