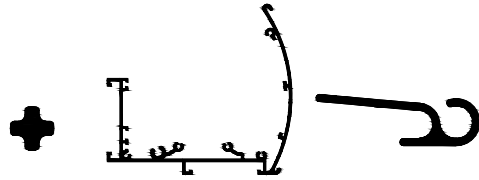
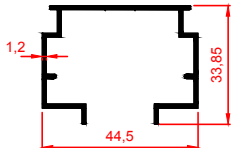
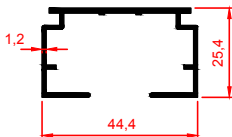
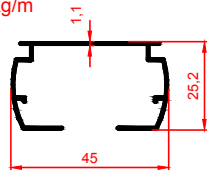
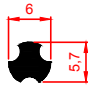
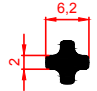
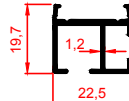
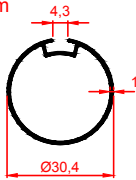
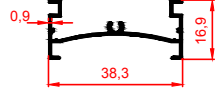


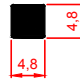

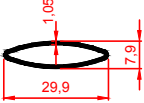
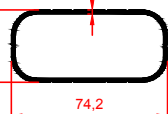
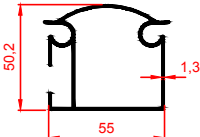
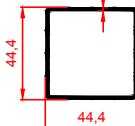
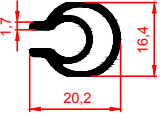

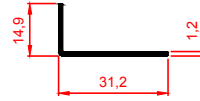
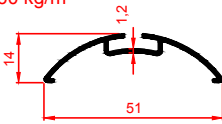
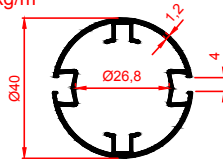
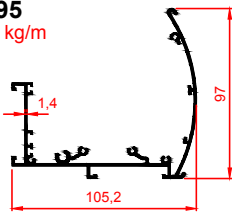
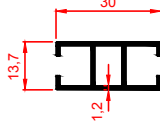
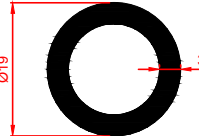

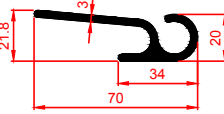




## SİSTEMLER KATOLOĞU



JALUZİ VE BRANDA

<p><b>119</b> 0.463 kg/m</p> 	<p><b>120</b> 0.444 kg/m</p> 	<p><b>3104</b> 0.379 kg/m</p> 	<p><b>118</b> 0.058 kg/m</p> 
<p><b>541</b> 0.057 kg/m</p> 	<p><b>3100</b> 0.277 kg/m</p> 	<p><b>3107</b> 0.268 kg/m</p> 	<p><b>3105</b> 0.236 kg/m</p> 
<p><b>3106</b> 0.253 kg/m</p> 	<p><b>3103</b> 0.313 kg/m</p> 	<p><b>3101</b> 0.062 kg/m</p> 	<p><b>3099</b> 0.058 kg/m</p> 
<p><b>3102</b> 0.174 kg/m</p> 	<p><b>3108</b> 1.020 kg/m</p> 	<p><b>3109</b> 0.937 kg/m</p> 	<p><b>3110</b> 0.615 kg/m</p> 
<p><b>3111</b> 0.274 kg/m</p> 	<p><b>3112</b> 0.241 kg/m</p> 	<p><b>3092</b> 0.145 kg/m</p> 	<p><b>3093</b> 0.260 kg/m</p> 
<p><b>3094</b> 0.570 kg/m</p> 	<p><b>3095</b> 1.463 kg/m</p> 	<p><b>3096</b> 0.306 kg/m</p> 	<p><b>3097</b> 0.409 kg/m</p> 
<p><b>3098</b> 0.156 kg/m</p> 	<p><b>2181</b> 0.991 kg/m</p> 	<p><b>2182</b> 1.215 kg/m</p> 