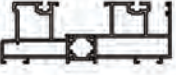
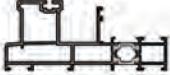



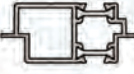







SARAY[®] | Alüminyum

Mükemmel yapılar için...

SSI-128 PROFILLER

• ALUMİNYUM PROFİLLER

PROFİL RESMİ	NUMARA	AGIRLIK (kg/mt)	PROFİL TANIMLAMASI	STATİK DEĞER Jx (cm ⁴) / Jy (cm ⁴)
	9202 - 9201	2,990 kg/mt	ÇİFT RAYLI KASA PROFİLİ	141,39 / 25,72
	9001 - 9200	2,620 kg/mt	TEK RAYLI KASA PROFİLİ	96,51 / 24,43
	9210 - 9003	1,960 kg/mt	ADAPTÖR KASA PROFİLİ	77,79 / 13,79
	9201 - 9212 9202	4,530 kg/mt	ÜÇ RAYLI KASA PROFİLİ	565,25 / 35,57
	9204 - 9205	2,075 kg/mt	KANAT PROFİLİ	24,64 / 39,79
	9207 - 9208	0,820 kg/mt	DÖRTLÜ KANAT MERKEZİ BİRLEŞİM PROFİLİ	4,57 / 1,74
	9206	0,770 kg/mt	ALT-ÜST KASA KAPAMA PROFİLİ	13,22 / 2,97
	10591	0,375 kg/mt	KANAT YAN KAPATMA PROFİLİ	6,29 / 0,24
	10592	0,505 kg/mt	ORTA KAYIT YAN KAPATMA PROFİLİ	9,55 / 2,80
	10593	1,310 kg/mt	ÜÇLÜ KANAT ORTA ADAPTÖR KASA PROFİLİ	25,70 / 12,38
	10594	0,280 kg/mt	SİNEKLİK RAY PROFİLİ	- / -

Uyarı: Profil ağırlıklarımız teorik olup; teslim anındaki tartımız geçerlidir.
Warning: the weights of profile is theoretical, weighting at the time of delivery are valid.

• ALUMİNYUM PROFİLLER

PROFİL RESMİ	NUMARA	AGIRLIK (kg/mt)	PROFİL TANIMLAMASI	STATİK DEĞER Jx (cm ⁴) / Jy (cm ⁴)
	10595	0,335 kg/mt	SİNEKLİK PROFİLİ	- / -
	9044	0,305 kg/mt	22,2mm CAM ÇITASI	- / -
	9045	0,280 kg/mt	16,2mm CAM ÇITASI	- / -
	10789	0,285 kg/mt	18,9mm CAM ÇITASI	- / -
	9062	0,275 kg/mt	14,2mm CAM ÇITASI	- / -
	55-9001/9002	1,265 kg/mt	26mm ORTA KAYIT PROFİLİ	11,56 / 8,55
	55-9005/9006	1,475 kg/mt	26mm ORTA KAYIT PROFİLİ vida kanallı	12,66 / 8,60
	55-9009/9010	1,580 kg/mt	52mm ORTA KAYIT PROFİLİ	20,94 / 21,58
	9082	2,810 kg/mt	26,2mm KÖŞE TAKOZU	- / -
	9084	2,370 kg/mt	13,2mm KÖŞE TAKOZU	- / -
	5543	6,710 kg/mt	29,3mm KÖŞE TAKOZU	- / -

Uyarı: Profil ağırlıklarımız teorik olup; teslim anındaki tartımız geçerlidir.
Warning: the weights of profile is theoretical, weighting at the time of delivery are valid.

• ALUMİNYUM PROFİLLER








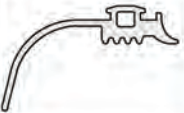



PROFİL RESMİ	NUMARA	AGIRLIK (kg/mt)	PROFİL TANIMLAMASI	STATİK DEĞER Jx (cm ⁴) / Jy (cm ⁴)
	339	6,230 kg/mt	27mm KÖŞE TAKOZU	- / -
	858	3,230 kg/mt	11mm KÖŞE TAKOZU	- / -
	10781	3,040 kg/mt	14,3mm KÖŞE TAKOZU	- / -

Uyarı: Profil ağırlıklarımız teorik olup; teslim anındaki tartımız geçerlidir.
Warning: the weights of profile is theoretical, weighting at the time of delivery are valid.






SSI 128

AKSESUARLAR

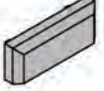






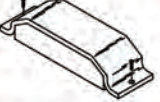
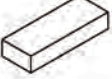



• CONTALAR

CONTA RESMİ	CONTA NUMARASI	MALZEME	MALZEME TANIMI	AMBALAJ
	SC 103 - 1	Epdm	DIŞ CAM CONTASI boşluk : 4mm	250mt / paket
	SC 105	Epdm	İÇ CAM CONTASI boşluk : 3mm	450mt / paket
	SC 104	Epdm	İÇ CAM CONTASI boşluk : 4mm	420mt / paket
	SC 122	Epdm	İÇ CAM CONTASI boşluk : 5mm	580mt / paket
	SC 123	Epdm	KANAT ÜST BİNİ CONTASI	375mt / paket
	SC 115	Epdm	KANAT ALT ve YAN BİNİ CONTASI	330mt / paket
	SC 114	Epdm	4lü KANAT MERKEZİ BİRLEŞİM CONTASI	375mt / paket
	SC 108-1	Epdm	PERDELİ DIŞ CAM CONTASI boşluk : 4mm	200mt / paket
	SC 125	Epdm	PERDELİ İÇ CAM CONTASI boşluk : 3mm	240mt / paket
	SC 126	Epdm	PERDELİ İÇ CAM CONTASI boşluk : 4mm	220mt / paket
	SC 127	Epdm	PERDELİ İÇ CAM CONTASI boşluk : 5mm	190mt / paket

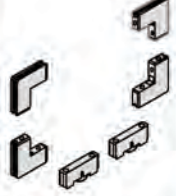

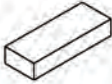


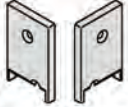
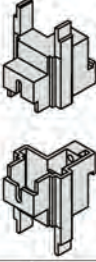
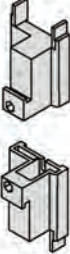
• CONTALAR

CONTA RESMİ	CONTA NUMARASI	MALZEME	MALZEME TANIMI	AMBALAJ
	SC 117	Epdm	KANAL KAPAMA CONTASI	330mt / paket
	SC 118-1	Epdm	KASA KAPAMA PROFİLİ DESTEK CONTASI	75mt / paket
	SC 317-1	Epdm	PVC KENET PROFİLİ İÇ BİNİ CONTASI	250mt / paket
	SC 318	Epdm	PVC KENET PROFİLİ KANAL KAPAMA CONTASI	500mt / paket
	SC 312	NAYLON	PERDELİ FIRÇA FİTİL	2x275mt / paket

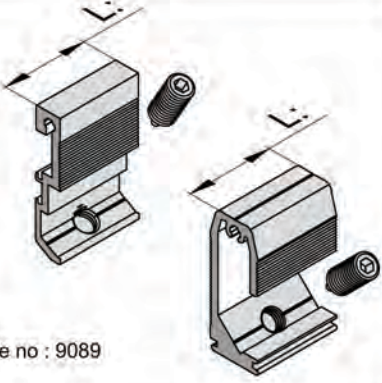
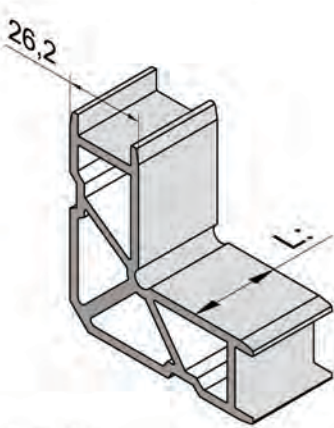
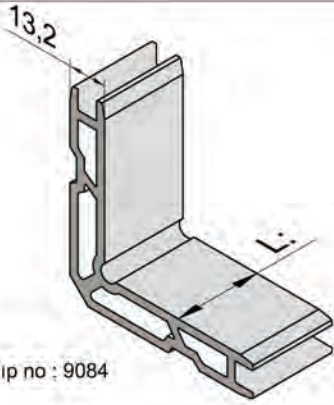
• AKSESUARLAR

CONTA RESMİ	CONTA NUMARASI	MALZEME	MALZEME TANIMI	AMBALAJ
	SC 260	Pvc	SU TAHLİYE KAPAGI	500ad / paket
	SC 300	Pvc	MERKEZİ KANAL PROFİLİ (boy : 3m)	75mt / paket (3mt x 25ad)
	SC 330	Pvc	MERKEZİ KENET PROFİLİ (boy : 3m)	75mt / paket (3mt x 25ad)
	SC 302	Pvc	CAM TAŞIYICI TAKOZ	50ad / paket
	SC 310	İnox	RAY PROFİLİ (boy : 3m)	30mt / paket (3mt x 10ad)
	SC 303	Epdm	KANAT DURDURUCU	50ad / paket
	SC 304	Epdm	4lü KANAT ADAPTÖR PROFİLİ TAPASI	25ad / paket
	SC 314	SÜNGER	ÜST SIZDIRMALIK PARÇASI (9202-9201 profil)	10ad / paket
	SC 313	SÜNGER	ALT SIZDIRMALIK PARÇASI (9202-9201 profil)	10ad / paket
	SC 325	Pvc	KANAT SABİTLEME TAKOZU (1 kanat için 6ad kullanılır)	50ad / paket
	SC 040	İnox	KASA ve KANAT İÇİN KÖŞE ONBAŞI	500ad / paket
	SC 045	İnox	KANAT İÇİN KÖŞE ONBAŞI	500ad / paket

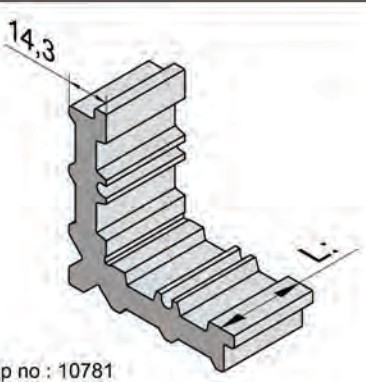
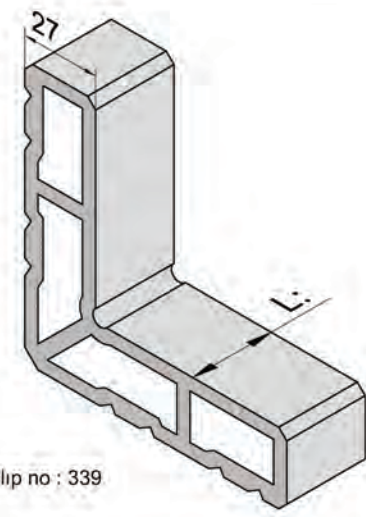
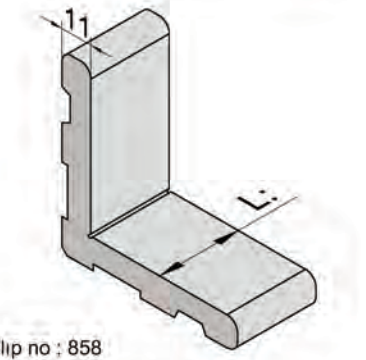
• AKSESUARLAR

CONTA RESMİ	CONTA NUMARASI	MALZEME	MALZEME TANIMI	AMBALAJ
	SC 323	Pvc	SİNEKLİK ONBAŞI ve RULMAN TAKIMI (boy : 3m)	1tk / paket
	SC 307	SÜNGER	ÜST SIZDIRMALIK PARÇASI (9001-9200 profili)	10ad / paket
	SC 306	SÜNGER	ALT SIZDIRMALIK PARÇASI (9001-9200 profili)	10ad / paket
	SC 271	ALUMINYUM	3lü KANAT ADAPTÖR PROFİLİ MONTAJ TAKOZU	25ad / paket
	SC 272	PVC	KANAT KAPAMA PROFİLİ YAYLI ÜST KAPAK	50ad / paket
	SC 273	PVC	KANAT KAPAMA PROFİLİ SABİT ALT KAPAK	25+25ad 50ad / paket
	SC 274	PVC	KANAT ÜST SOL TAKOZ KILAVUZ+KAPAK MONTAJI İÇİN	25+25ad 50ad / paket
			KANAT ALT SOL TAKOZ KILAVUZ+KAPAK MONTAJI İÇİN	
	SC 275	PVC	KANAT ÜST SAĞ TAKOZ KILAVUZ İÇİN	25+25ad 50ad / paket
			KANAT ALT SAĞ TAKOZ KILAVUZ İÇİN	

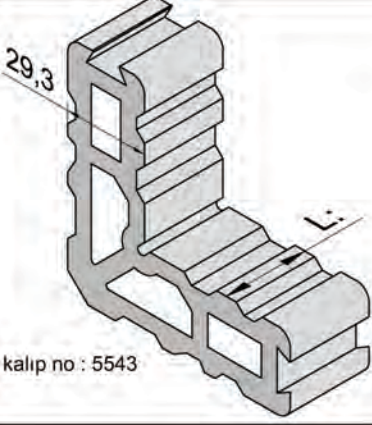
• ALUMİNYUM PROFİLLER

AKSESUAR PROFİL RESMİ	AKSESUAR NUMARASI	AKSESUAR MALZEME TANIMI	AMBALAJ
 <p>Die no : 9089</p>	SC 032	L:39,3mm (9009-9010) ile kullanılır.	50 pieces 50 adet
	SC 030	L:13,3mm (9001-9002) ile kullanılır.	
 <p>kalıp no : 9082</p>	SC 008	L:37,6mm (9003-9210) ile kullanılır.	50 pieces 50 adet
 <p>kalıp no : 9084</p>	SC 024	L:29,6mm (9204-9205),(9200-9001) ile kullanılır.	50 pieces 50 adet
	SC 025	L:37,6mm (9200-9001),(9003-9210), (9201-9212-9202) ile kullanılır	
	SC 003	L:18,6mm (9200-9001) ile kullanılır.	

• ALUMİNYUM PROFİLLER

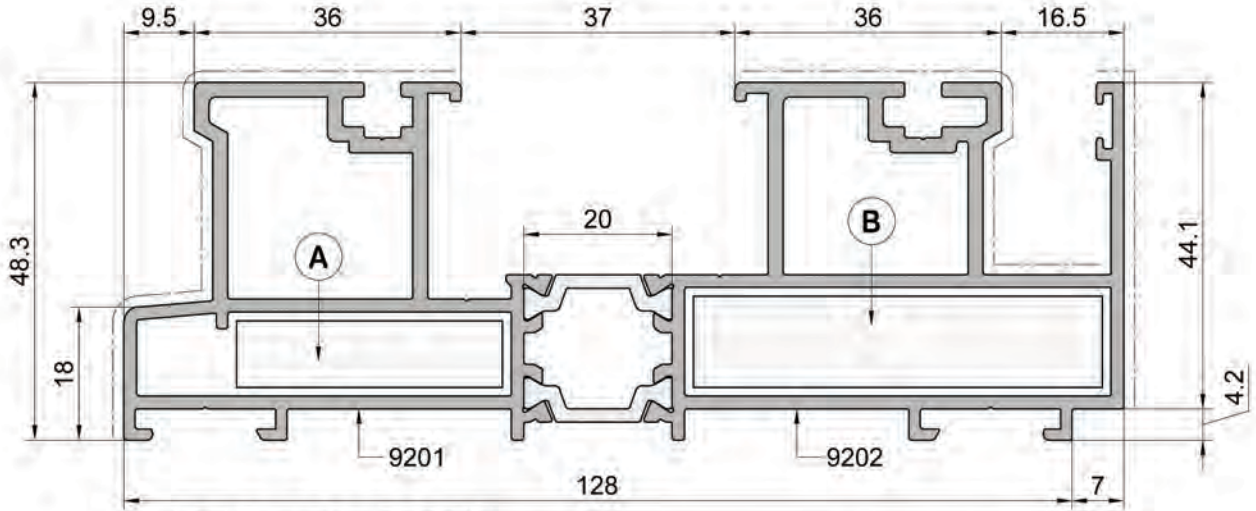
AKSESUAR PROFİL RESMİ	AKSESUAR NUMARASI	AKSESUAR MALZEME TANIMI	AMBALAJ
 <p>kalıp no : 10781</p>	SC 276	L:57,2mm (9202-9201) ve (9201-9212-9202) ile kullanılır.	50 pieces 50 adet
 <p>kalıp no : 339</p>	SC 277	L:4,5mm (9204-9205) ile kullanılır.	50 pieces 50 adet
 <p>kalıp no : 858</p>	SC 278	L:37,9mm (9202-9201) ve (9201-9212-9202) ile kullanılır.	50 pieces 50 adet

• ALUMİNYUM PROFİLLER

AKSESUAR PROFİL RESMİ	AKSESUAR NUMARASI	AKSESUAR MALZEME TANIMI	AMBALAJ
 <p>kalıp no : 5543</p>	SC 279	L:4,9mm (9204-9205) ile kullanılır.	50 pieces 50 adet

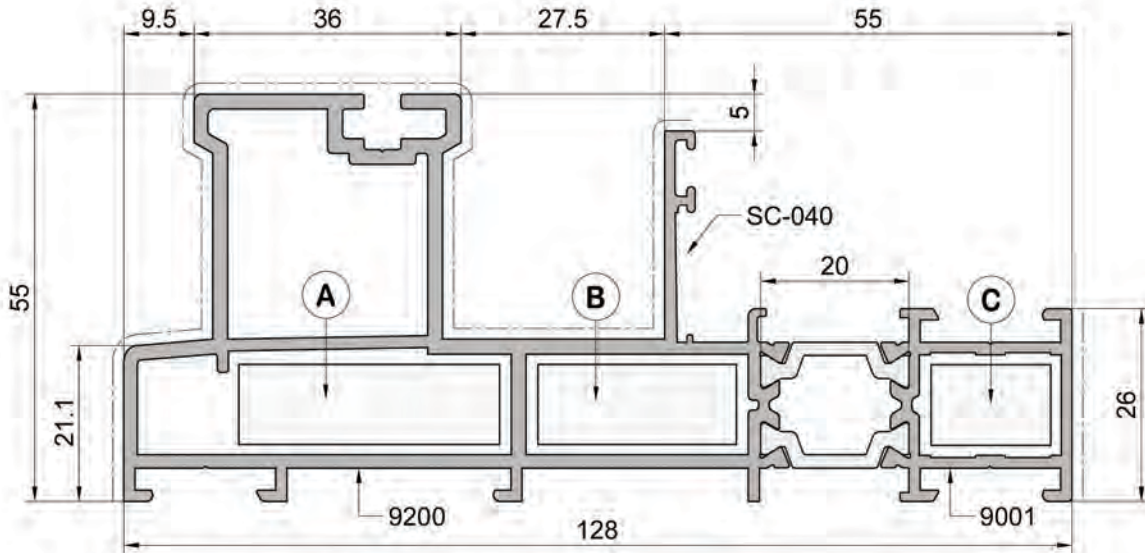
**SSI 128
PROFILLER
PROFILES**

• ALUMİNYUM PROFİLLER



2 RAYLI KASA PROFİLİ

Jxx (cm ⁴)	Jyy (cm ⁴)	9201 - 9202	2,990 kg/mt		A SC-278 L:37,9mm	B SC-276 L:57,2mm
141,39	25,72					

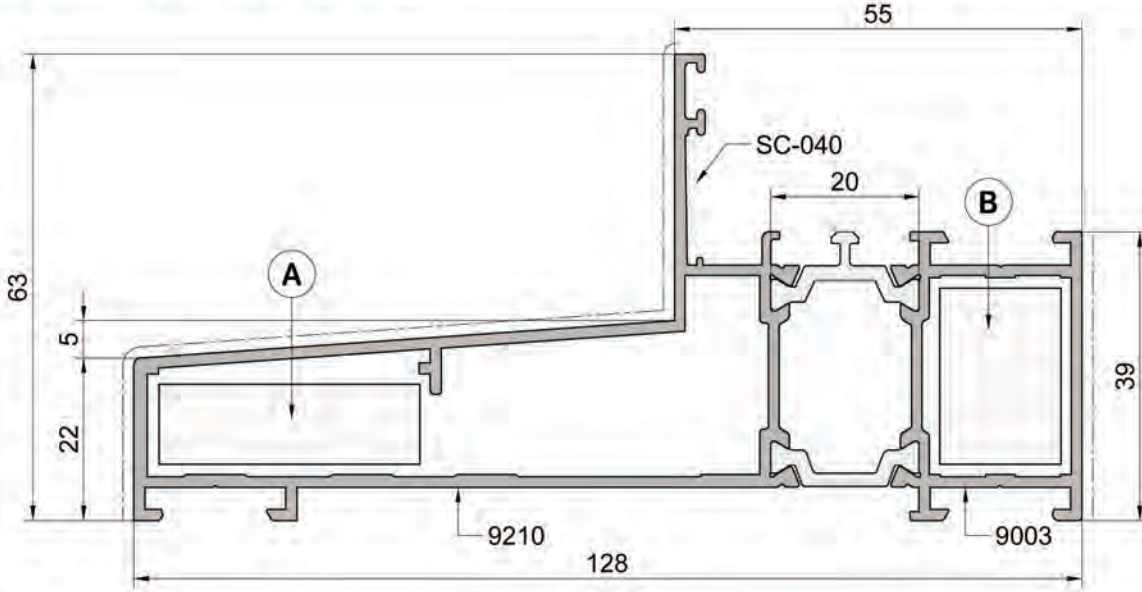


TEK RAYLI KASA PROFİLİ

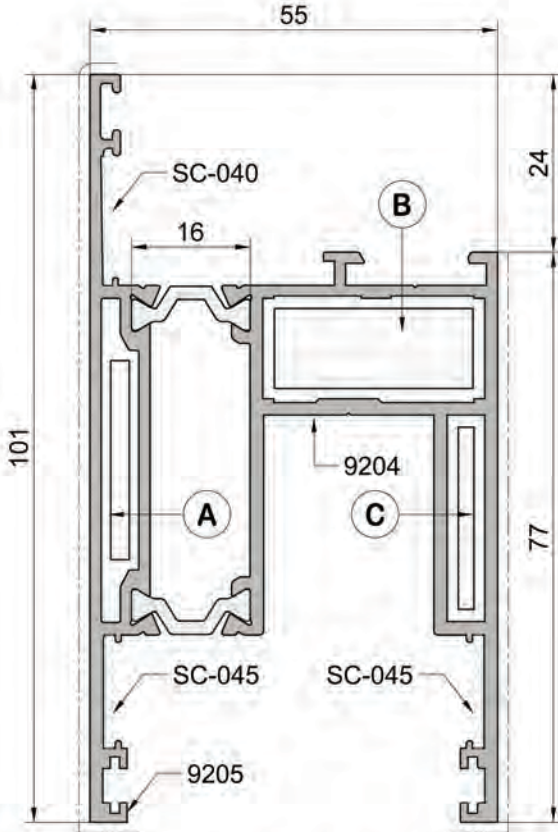
Jxx (cm ⁴)	Jyy (cm ⁴)	9001 - 9200	2,620 kg/mt		A SC-025 L:37,6mm	B SC-024 L:29,2mm	C SC-003 L:18,6mm
96,51	24,43						

Uyarı: Profil ağırlıklarımız teorik olup; teslim anındaki tartımımız geçerlidir.
Warning: the weights of profile is theoretical, weighting at the time of delivery are valid.

• ALUMİNYUM PROFİLLER



Jxx (cm ⁴)	Jyy (cm ⁴)	9210 - 9003	1,960 kg/mt		A SC-025 L:37,6mm	B SC-008 L:18,8mm
77,79	13,79					



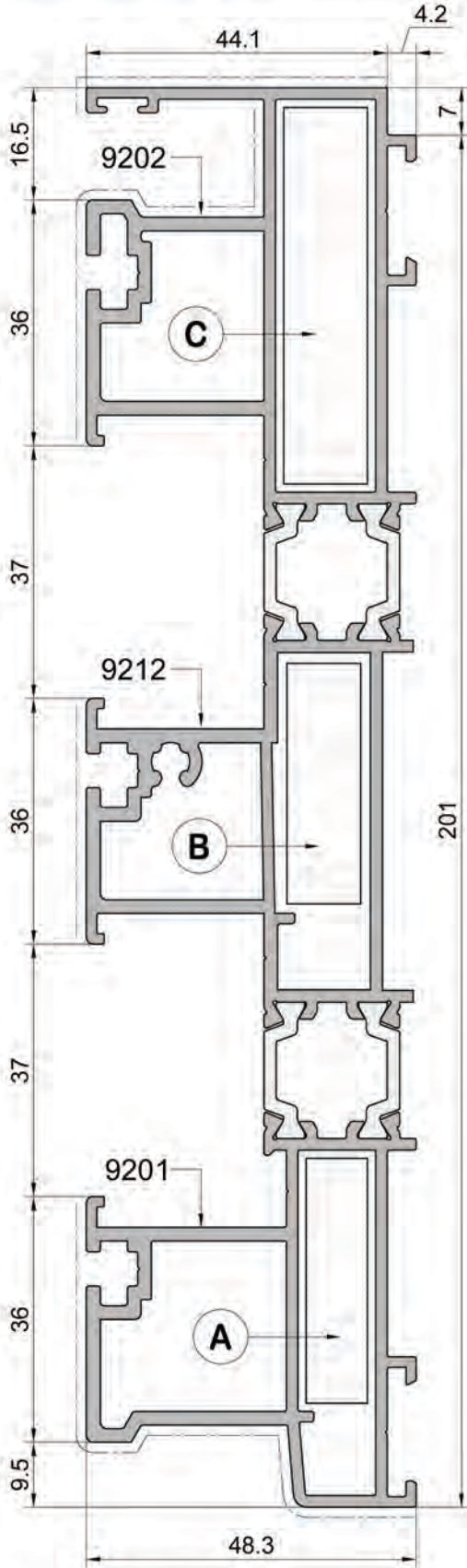
KANAT PROFİLİ

Jxx (cm ⁴)	Jyy (cm ⁴)	9204 - 9205	2,075 kg/mt
24,64	39,79		

	A SC-279 L:4,9mm	B SC-024 L:29,2mm	C SC-277 L:4,5mm

Uyarı: Profil ağırlıklarımız teorik olup; teslim anındaki tartımız geçerlidir.
Warning: the weights of profile is theoretical, weighting at the time of delivery are valid.

• ALUMİNYUM PROFİLLER



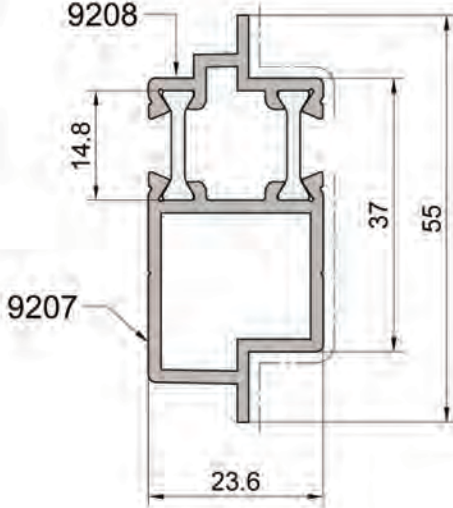
3 RAYLI KASA PROFİLİ

Jxx (cm ⁴)	Jyy (cm ⁴)	9201.9212.9202	4,530 kg/mt
565,25	35,57		

	A	B	C
	SC-278 L:37,9mm	SC-025 L:37,6mm	SC-276 L:57,2mm

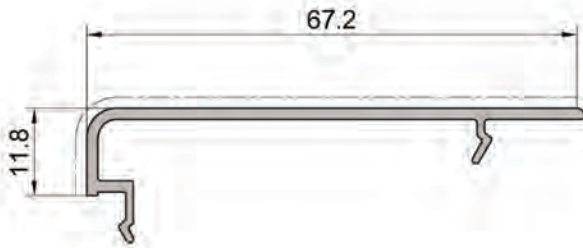
Uyarı: Profil ağırlıklarımız teorik olup; teslim anındaki tartımız geçerlidir.
Warning: the weights of profile is theoretical, weighting at the time of delivery are valid.

• ALUMİNYUM PROFİLLER



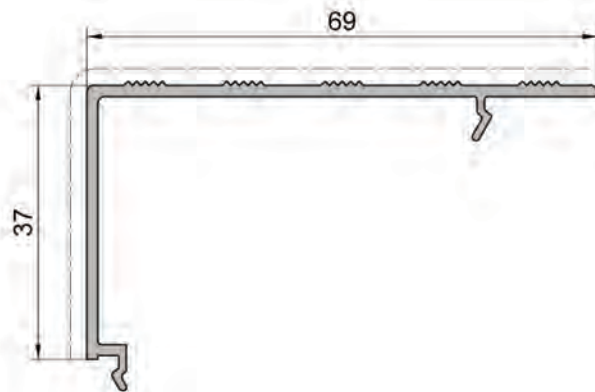
DÖRTLÜ SÜRME MERKEZİ BİRLEŞİM PROFİLİ

Jxx (cm ⁴)	Jyy (cm ⁴)	9207 - 9208	0,820 kg/mt
4,57	1,74		



KANAT YAN KAPAMA PROFİLİ

Jxx (cm ⁴)	Jyy (cm ⁴)	10591	0,375 kg/mt
6,29	0,24		

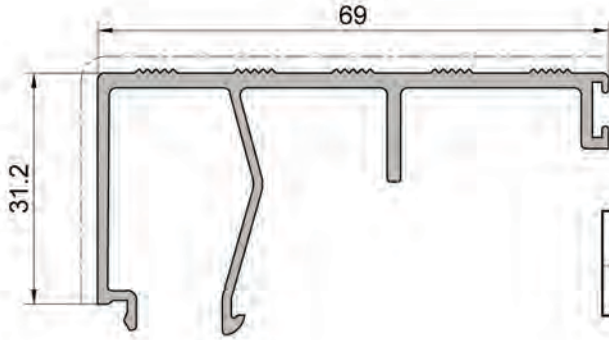


ORTA KAYIT YAN KAPAMA PROFİLİ

Jxx (cm ⁴)	Jyy (cm ⁴)	10592	0,505 kg/mt
9,55	2,80		

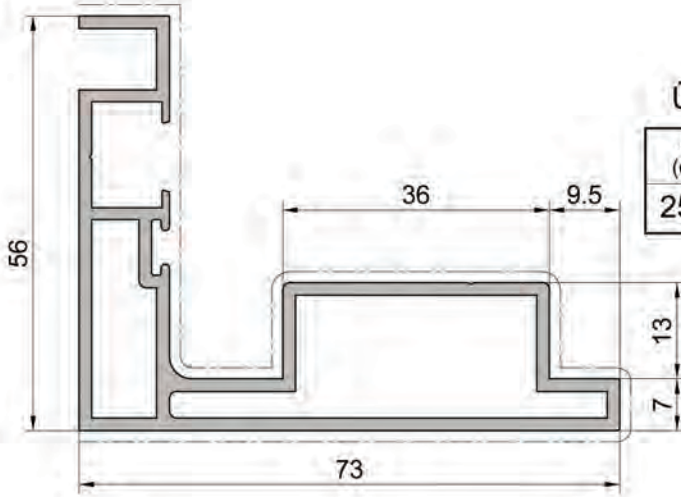
Uyarı: Profil ağırlıklarımız teorik olup; teslim anındaki tartımız geçerlidir.
Warning: the weights of profile is theoretical, weighting at the time of delivery are valid.

• ALUMİNYUM PROFİLLER



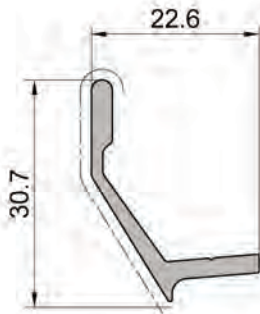
ALT VE ÜST KASA KAPATMA PROFİLİ

Jxx (cm ⁴)	Jyy (cm ⁴)	9206	0,770 kg/mt
13,22	2,97		



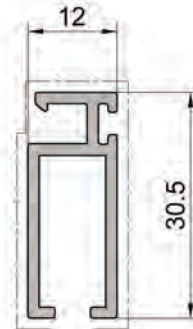
ÜÇLÜ KANAT ADAPTÖR KASA PROFİLİ

Jxx (cm ⁴)	Jyy (cm ⁴)	10593	1,310 kg/mt
25,70	12,38		



SİNEKLİK RAY PROFİLİ

10594	0,280 kg/mt
-------	-------------

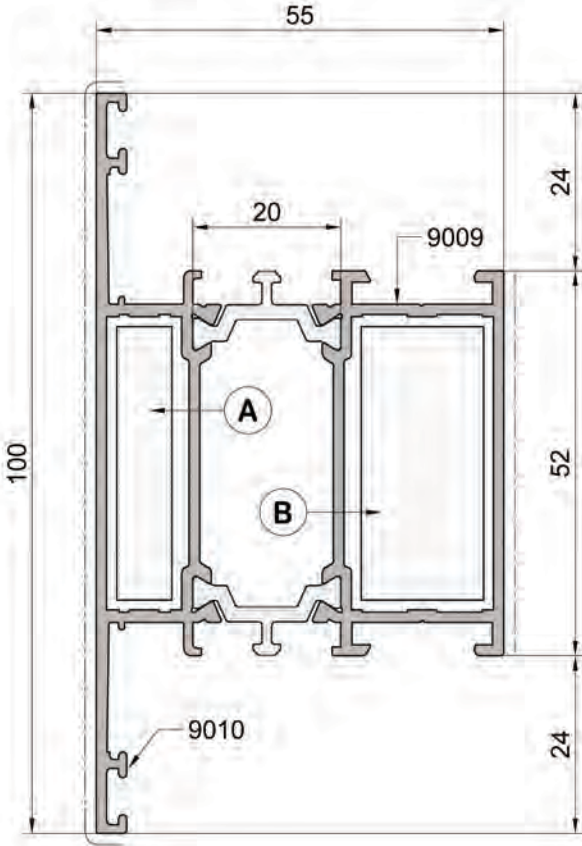


SİNEKLİK PROFİLİ

10595	0,335 kg/mt
-------	-------------

Uyarı: Profil ağırlıklarımız teorik olup; teslim anındaki tartımız geçerlidir.
Warning: the weights of profile is theoretical, weighting at the time of delivery are valid.

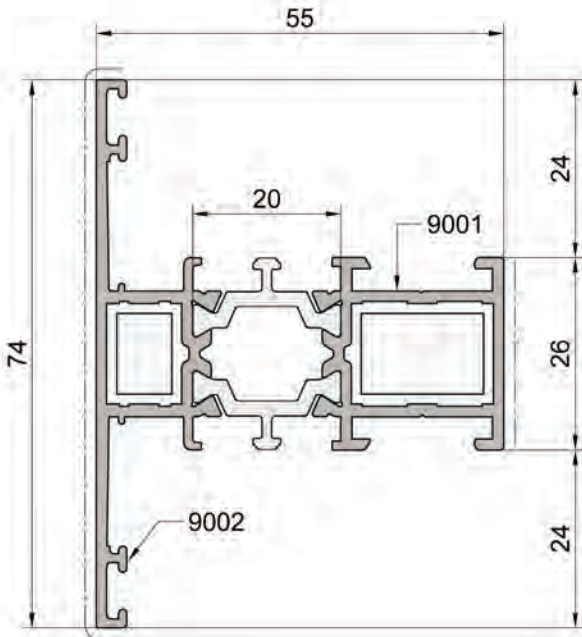
• ALUMİNYUM PROFİLLER



52mm ORTA KAYIT PROFİLİ

Jxx (cm ⁴)	Jyy (cm ⁴)	(55) 9009-9010	1,475 kg/mt
20,94	21,58		

	A	B
	SC-032 (DIŞ) L:39,3mm	SC-032 (İÇ) L:39,3mm



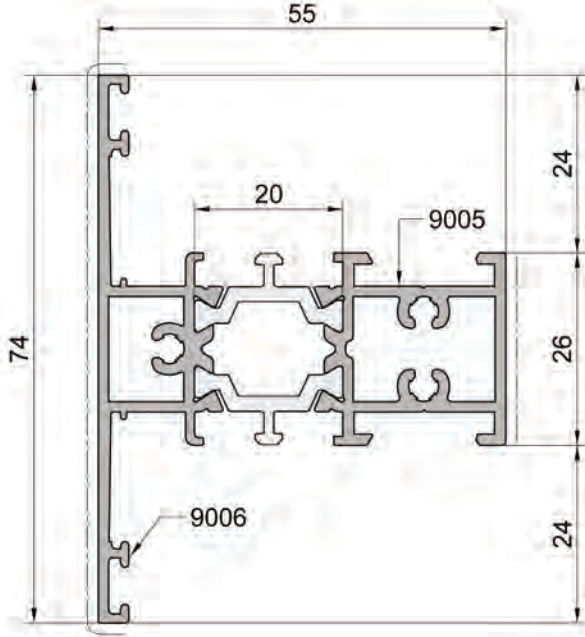
26mm ORTA KAYIT PROFİLİ

Jxx (cm ⁴)	Jyy (cm ⁴)	(55) 9001-9002	1,265 kg/mt
11,56	8,55		

	A	B
	SC-030 (DIŞ) L:13,3mm	SC-030 (İÇ) L:13,3mm


Uyarı: Profil ağırlıklarımız teorik olup; teslim anındaki tartımız geçerlidir.
Warning: the weights of profile is theoretical, weighting at the time of delivery are valid.

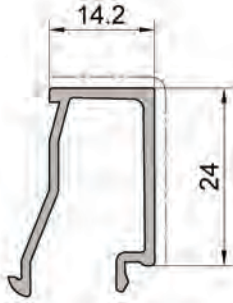
• ALUMİNYUM PROFİLLER



26mm VİDA ÇEKTİRMELİ ORTA KAYIT

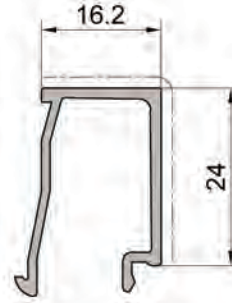
Jxx (cm ⁴)	Jyy (cm ⁴)	(55) 9005-9006	1,475 kg/mt
12,66	8,60		

	A 1ad 3,9*32 YSBIV	B 2ad 3,9*32 YSBIV
---	------------------------------	------------------------------



14,2mm CAM ÇİTASI

9062	0,275 kg/mt
------	-------------

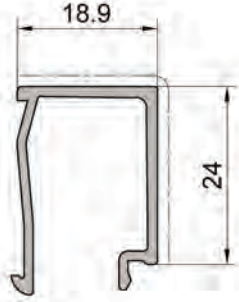


16,2mm CAM ÇİTASI

9045	0,280 kg/mt
------	-------------

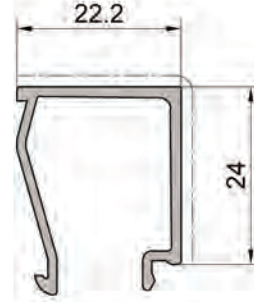
Uyarı: Profil ağırlıklarımız teorik olup; teslim anındaki tartımız geçerlidir.
Warning: the weights of profile is theoretical, weighting at the time of delivery are valid.

• ALUMİNYUM PROFİLLER



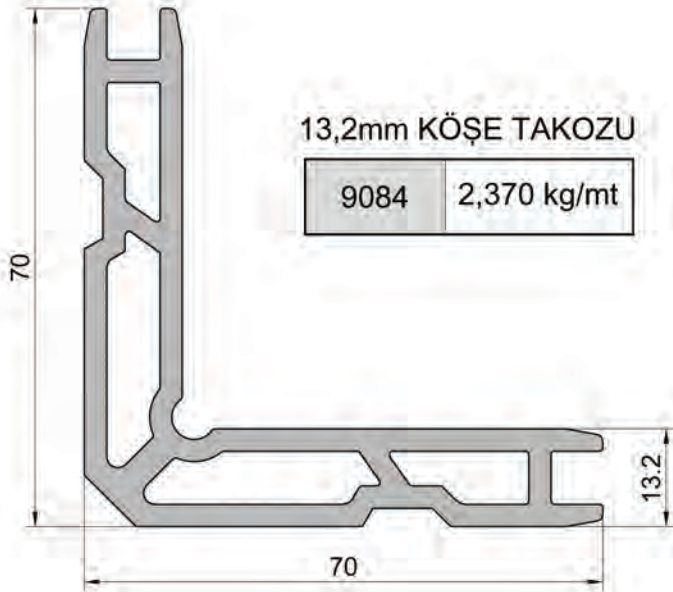
18,9mm CAM ÇITASI

10789	0,285 kg/mt
-------	-------------



22,2mm CAM ÇITASI

9044	0,305 kg/mt
------	-------------

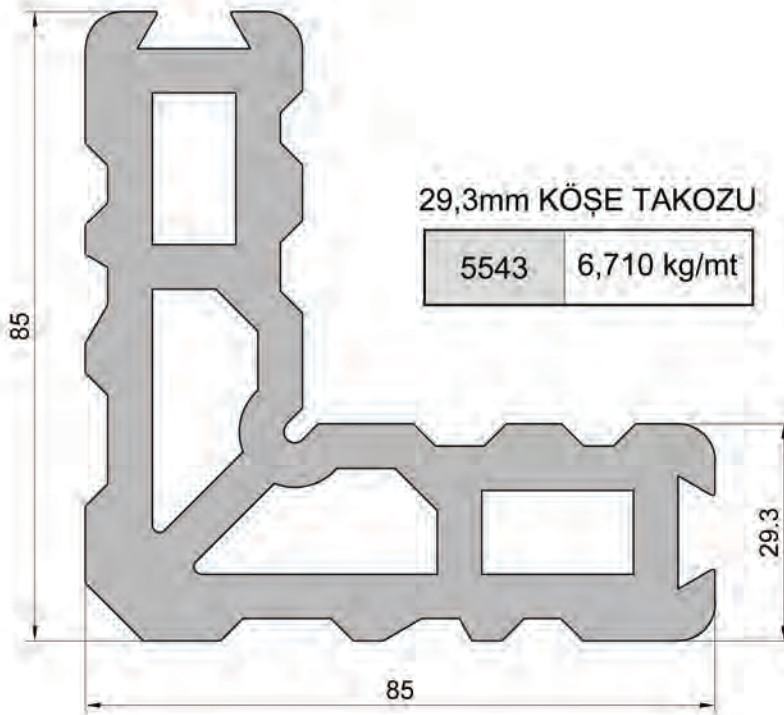
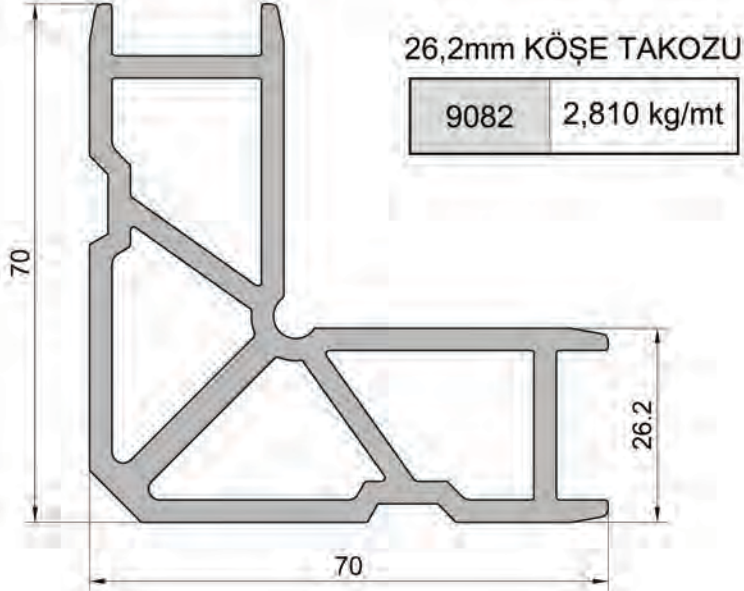


13,2mm KÖŞE TAKOZU

9084	2,370 kg/mt
------	-------------

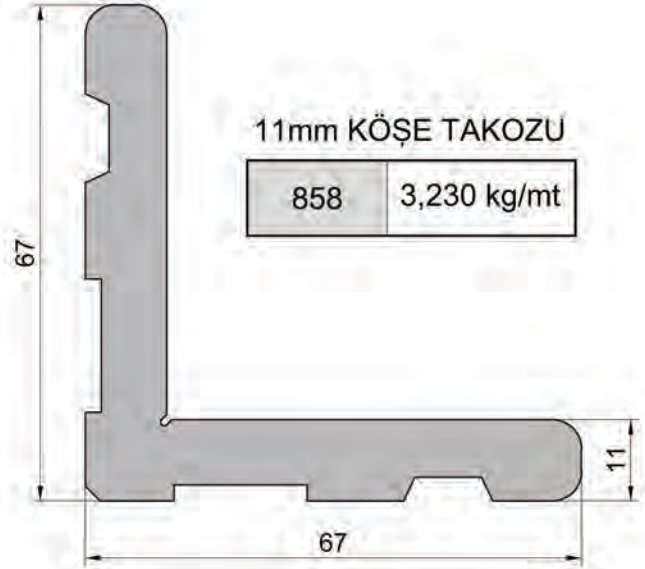
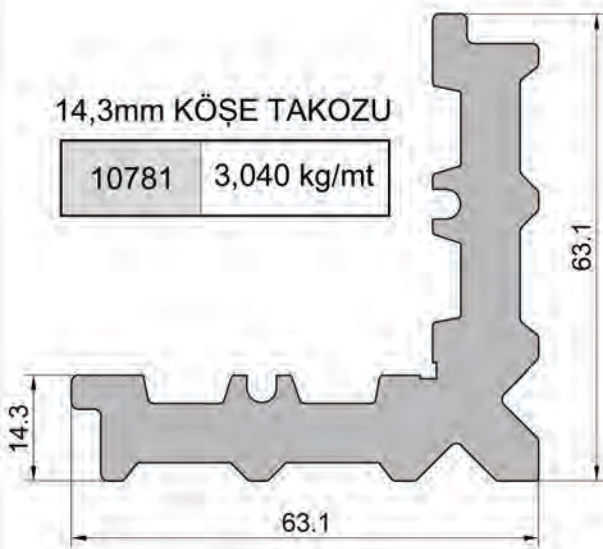
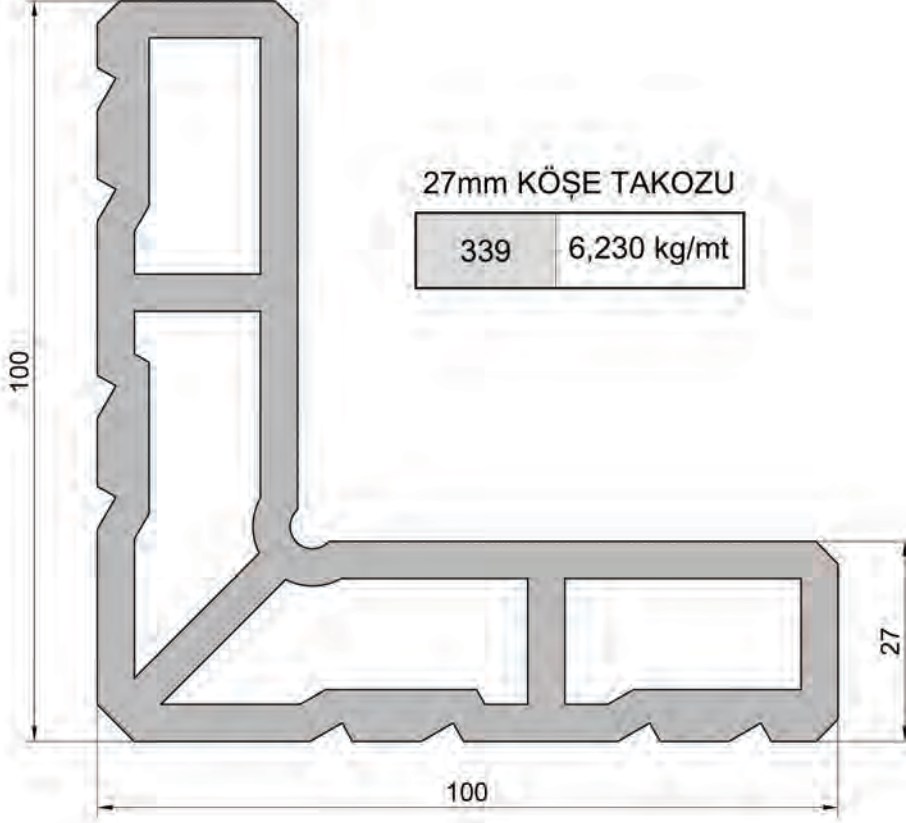
Uyarı: Profil ağırlıklarımız teorik olup; teslim anındaki tartımız geçerlidir.
Warning: the weights of profile is theoretical, weighting at the time of delivery are valid.

• ALUMİNYUM PROFİLLER



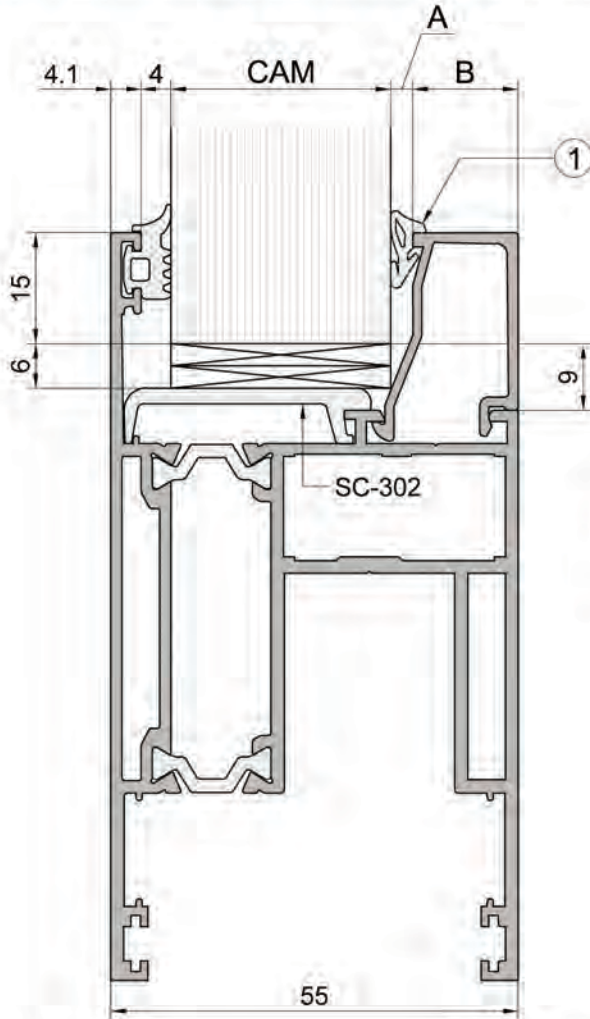
Uyarı: Profil ağırlıklarımız teorik olup; teslim anındaki tartımız geçerlidir.
Warning: the weights of profile is theoretical, weighting at the time of delivery are valid.

• ALUMİNYUM PROFİLLER



Uyarı: Profil ağırlıklarımız teorik olup; teslim anındaki tartımız geçerlidir.
Warning: the weights of profile is theoretical, weighting at the time of delivery are valid.

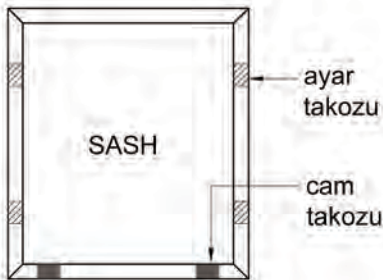
• CAM,ÇITA ve CONTA SEÇENEKLERİ



CAM,ÇITA ve CONTA SEÇENEKLERİ

CAM mm	CONTA		ÇITA	
	A : mm	①	B : mm	KOD
20	4,7	SC 122	22,2	9044
21	3,7	SC 104	22,2	9044
22	2,7	SC 105	22,2	9044
24	4	SC 104	18,9	10789
26	4,6	SC 122	16,2	9045
28	4,7	SC 105	16,2	9045
30	2,7	SC 105	14,2	9062

Tabloda gösterilen conta ve boşluklar ile ilgili veriler teoriktir. Lütfen cam ve conta toleranslarının değişkenlik gösterebileceğini dikkate alınız.



4mm		3mm		4mm		5mm	
SC103-1	SC108-1	SC105	SC125	SC104	SC126	SC122	SC127

■ CAM TAKOZU-cam takozlari yerlesimi üstte bulunan sematik çizimde gösterilmistir. takozlarin kenara mesafeleri kanat ölçüsünün 5/1 i yada 10/1 i kadar olmalıdır.

▨ MESAFE AYARLAMA TAKOZU-mesafe ayar takozlari camin alüminyum çerçeve içinde doğru pozisyonda stabil olarak durmasını sağlar. cam ile profil arasına takozlari zorlamadan yerlestiniz.

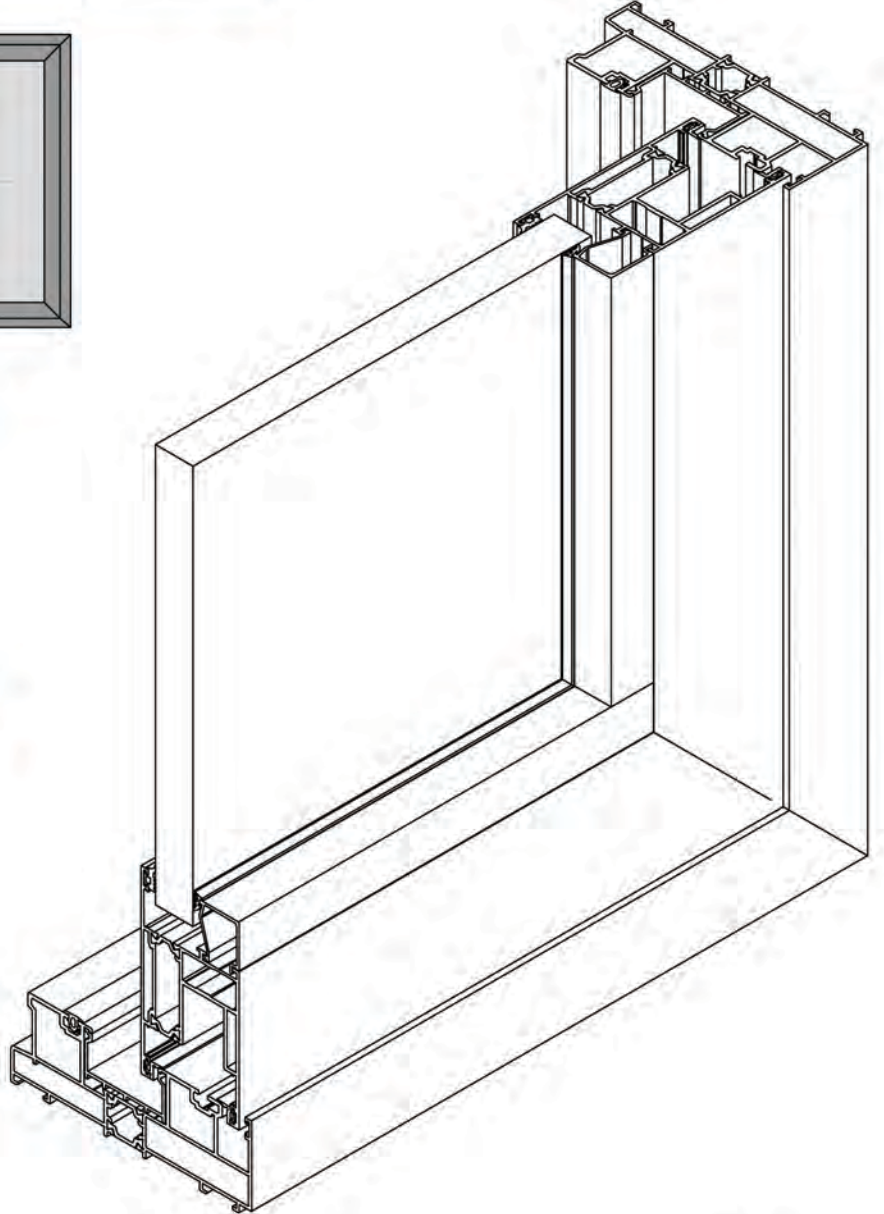
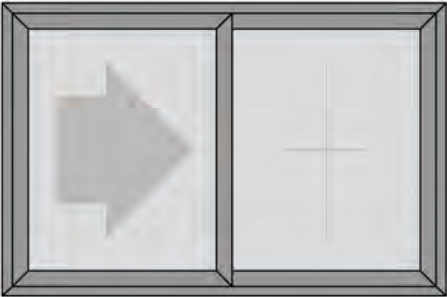
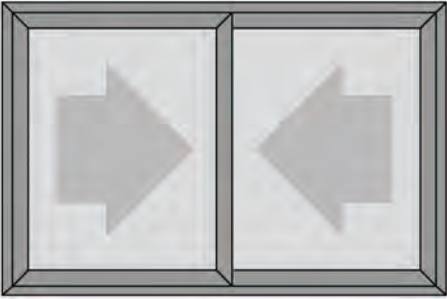
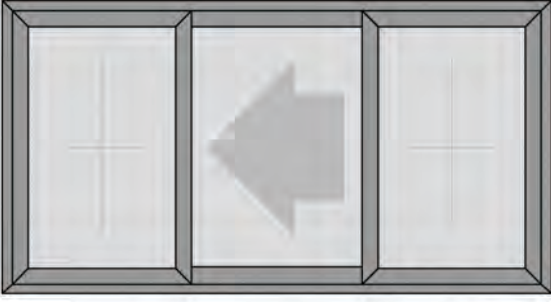
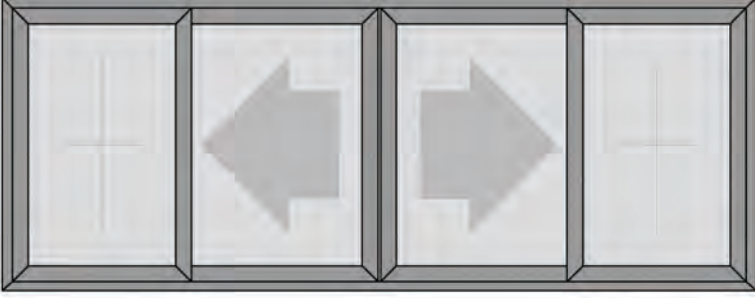
Takozlar ahşap yada plastik malzemeden yapılabilir. cam takozu sertligi 70-75 shore mesafe ayarlama takozu sertligi 50-60 shore olmalıdır. takoz uzunlugu= Min. 50mm olmalıdır. takoz genişligi=cam kalınlıgından büyük olmalı,takoz kalınlıgi=belirtilen esit bosluk ölçülerinde

SSI 128
SİSTEM DETAYLARI
SYSTEM DETAILS

I. BÖLÜM

2 RAYLI

SİSTEM DETAYLARI

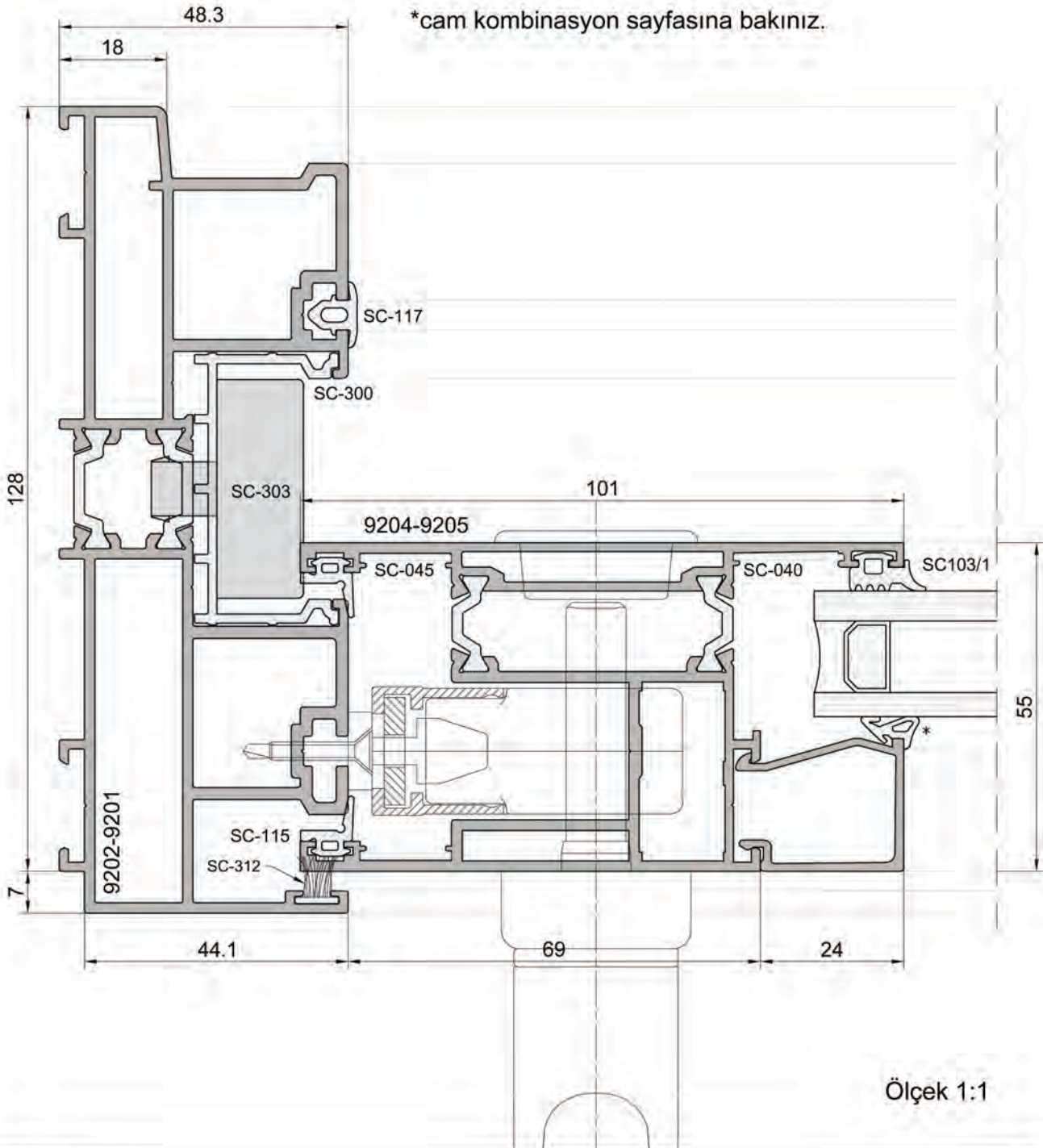


• PRENSİP DETAYLAR

ÇİFT RAYLI SİSTEM DETAYLARI



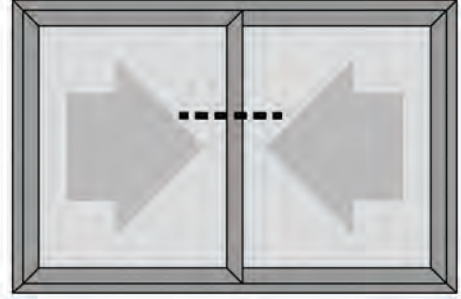
*cam kombinasyon sayfasına bakınız.



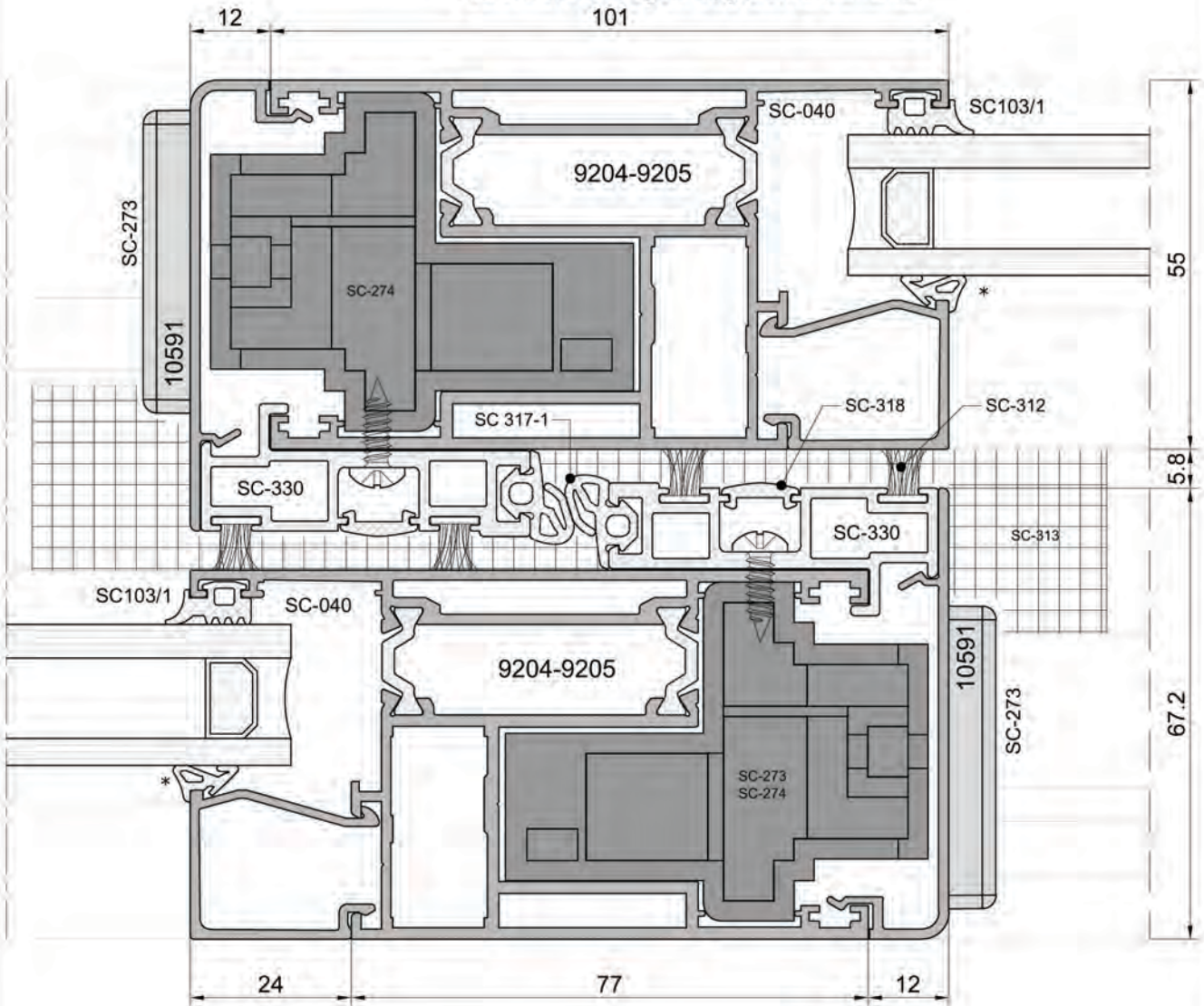
Ölçek 1:1

• PRENSİP DETAYLAR

ÇİFT RAYLI SİSTEM DETAYLARI



*cam kombinasyon sayfasına bakınız.



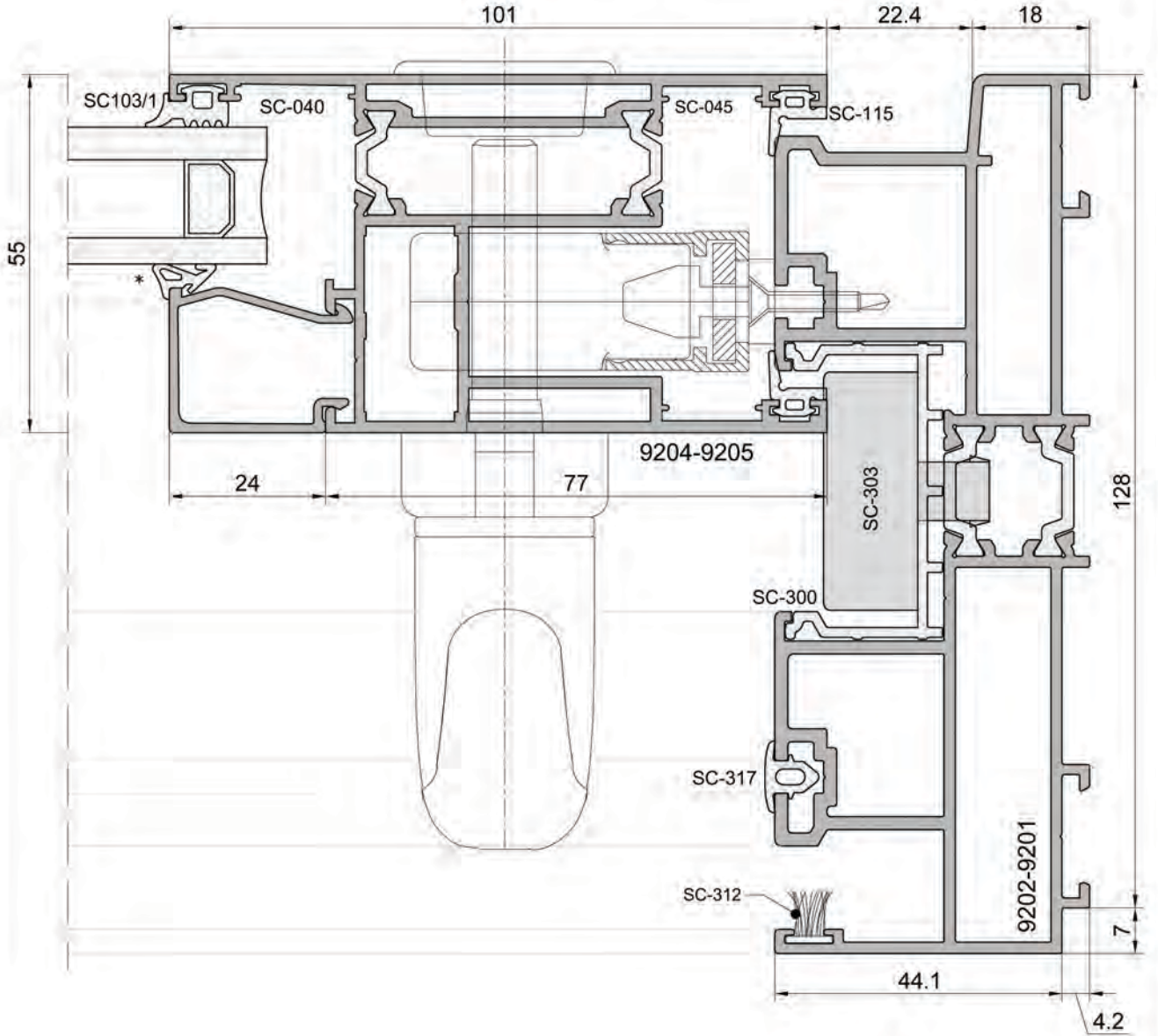
Ölçek 1:1

• PRENSİP DETAYLAR

ÇİFT RAYLI SİSTEM DETAYLARI



*cam kombinasyon sayfasına bakınız.



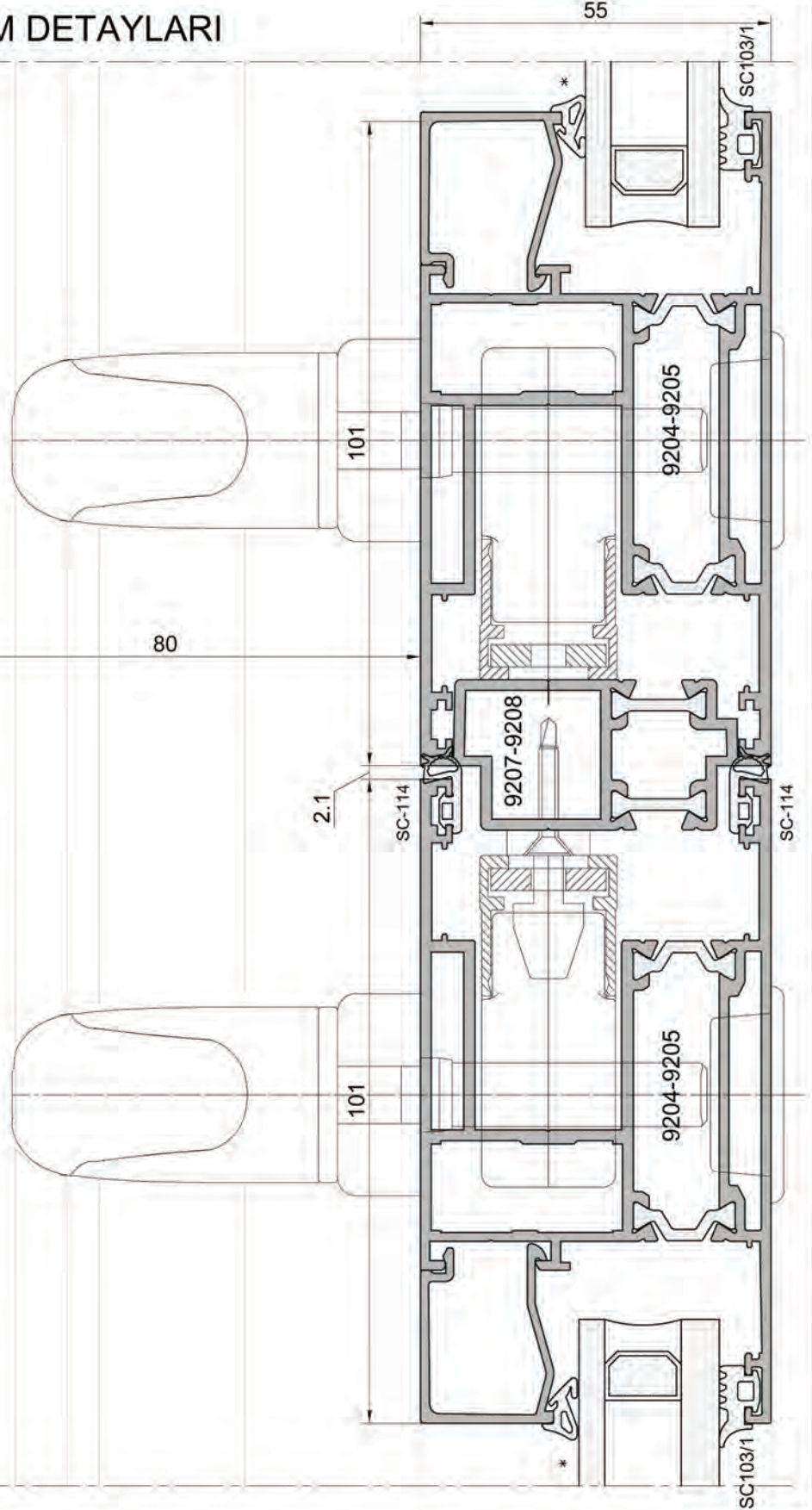
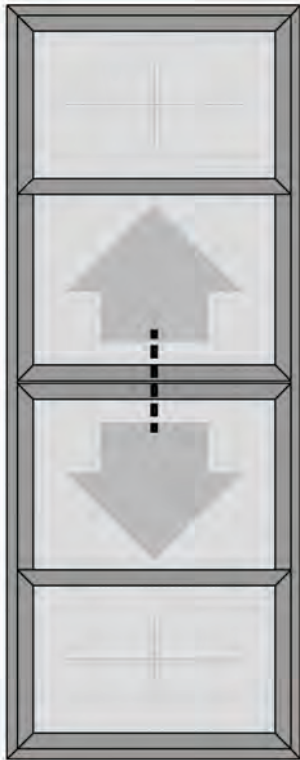
Ölçek 1:1

• PRENSİP DETAYLAR

ÇİFT RAYLI SİSTEM DETAYLARI

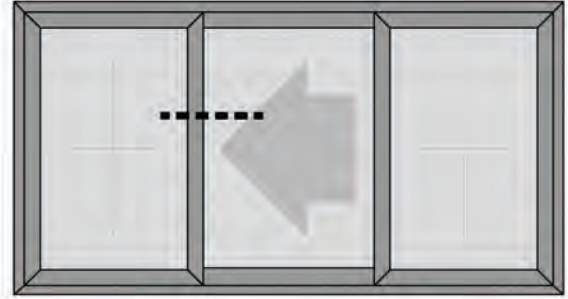
Ölçek 1:1

*cam kombinasyon sayfasına bakınız.

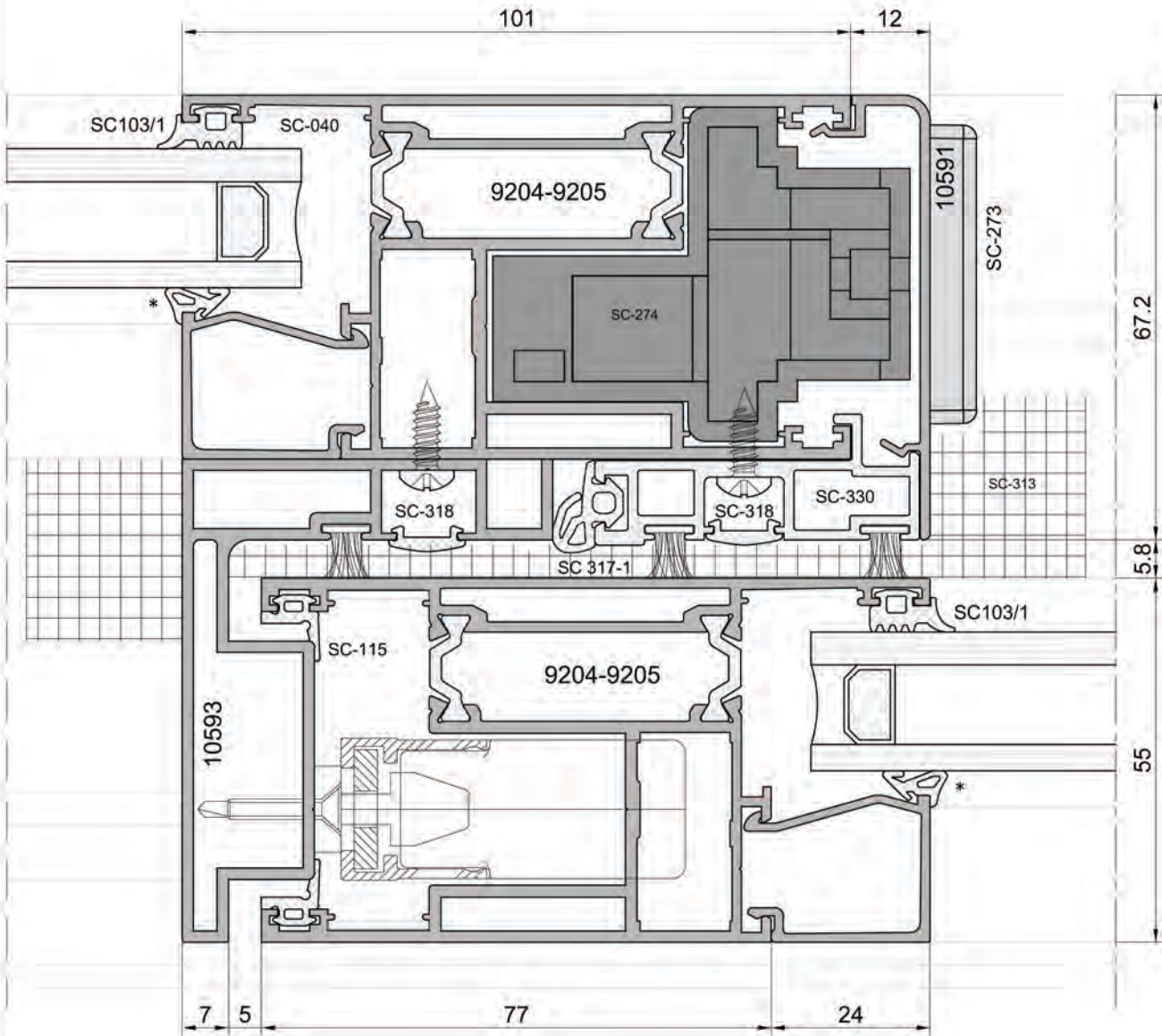


• PRENSİP DETAYLAR

ÇİFT RAYLI SİSTEM DETAYLARI

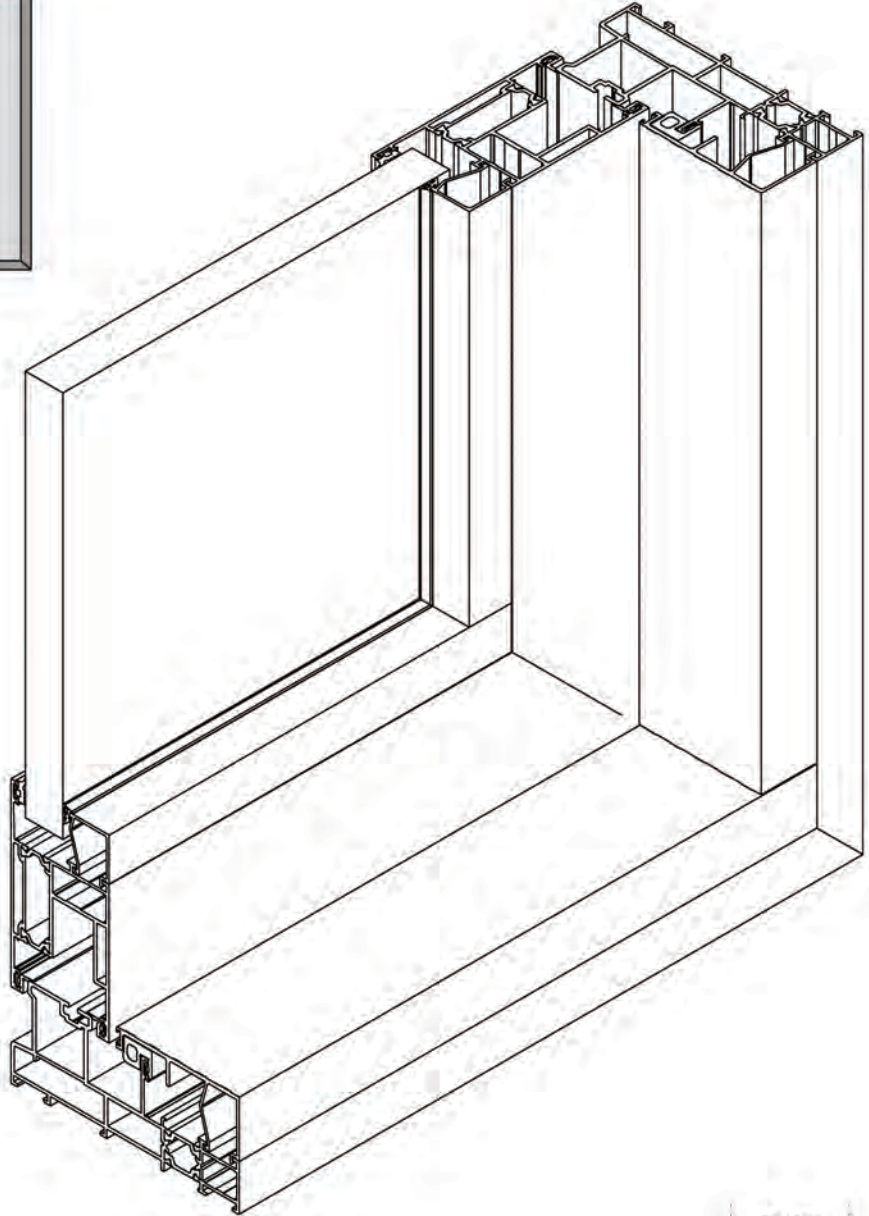
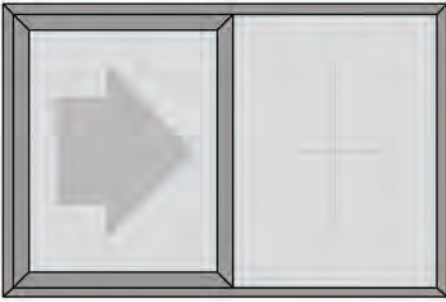
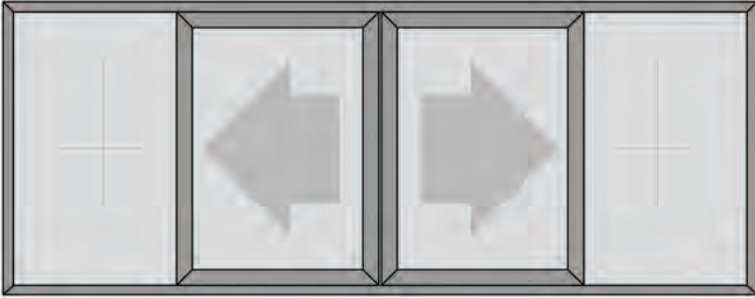


*cam kombinasyon sayfasına bakınız.



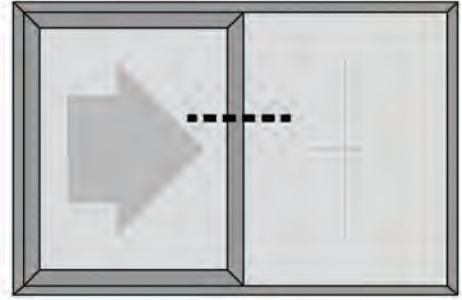
Ölçek 1:1

2. BÖLÜM I RAYLI - KASALI SİSTEM DETAYLARI

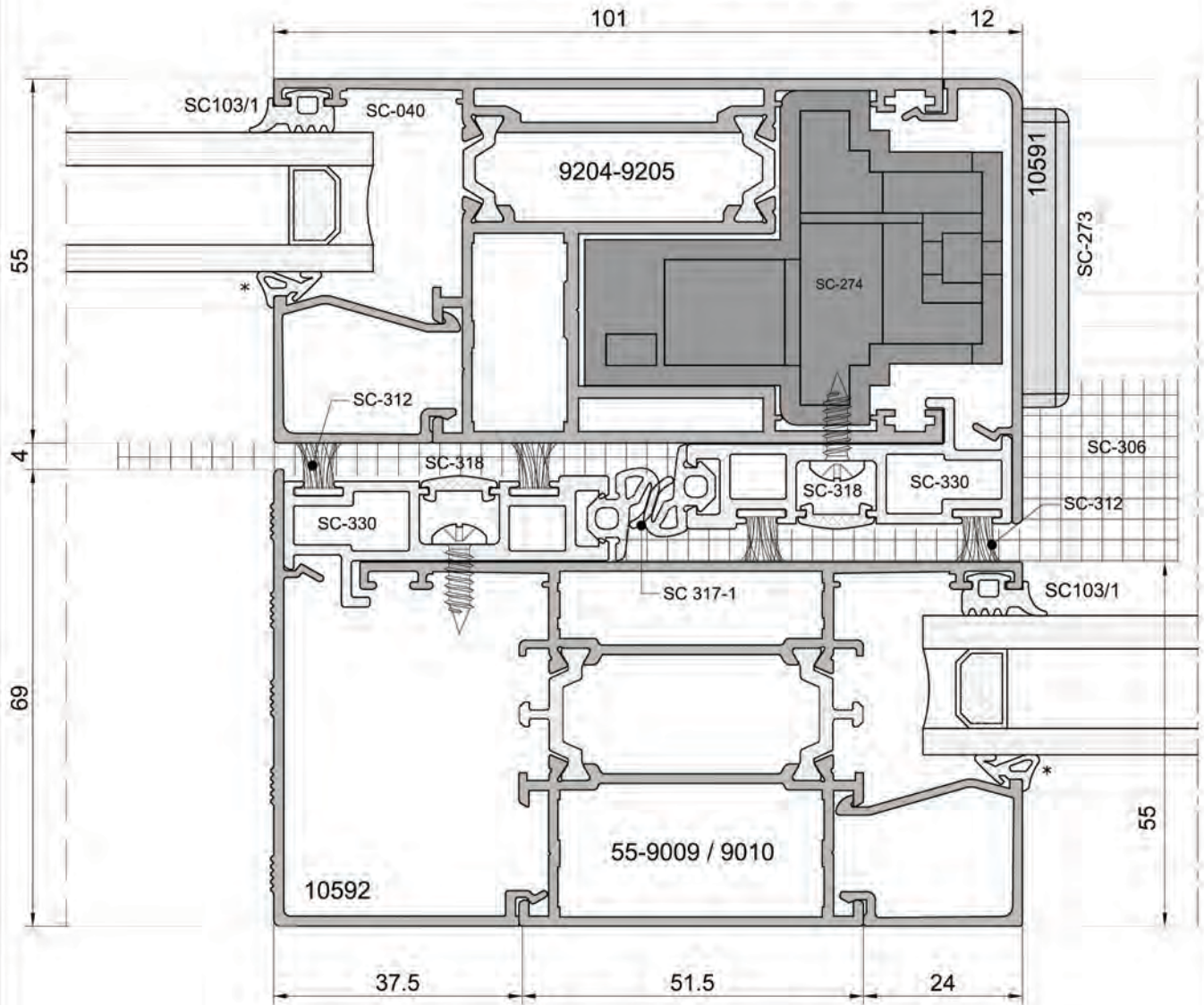


• PRENSİP DETAYLAR

TEK RAYLI SİSTEM DETAYLARI



*cam kombinasyon sayfasına bakınız.



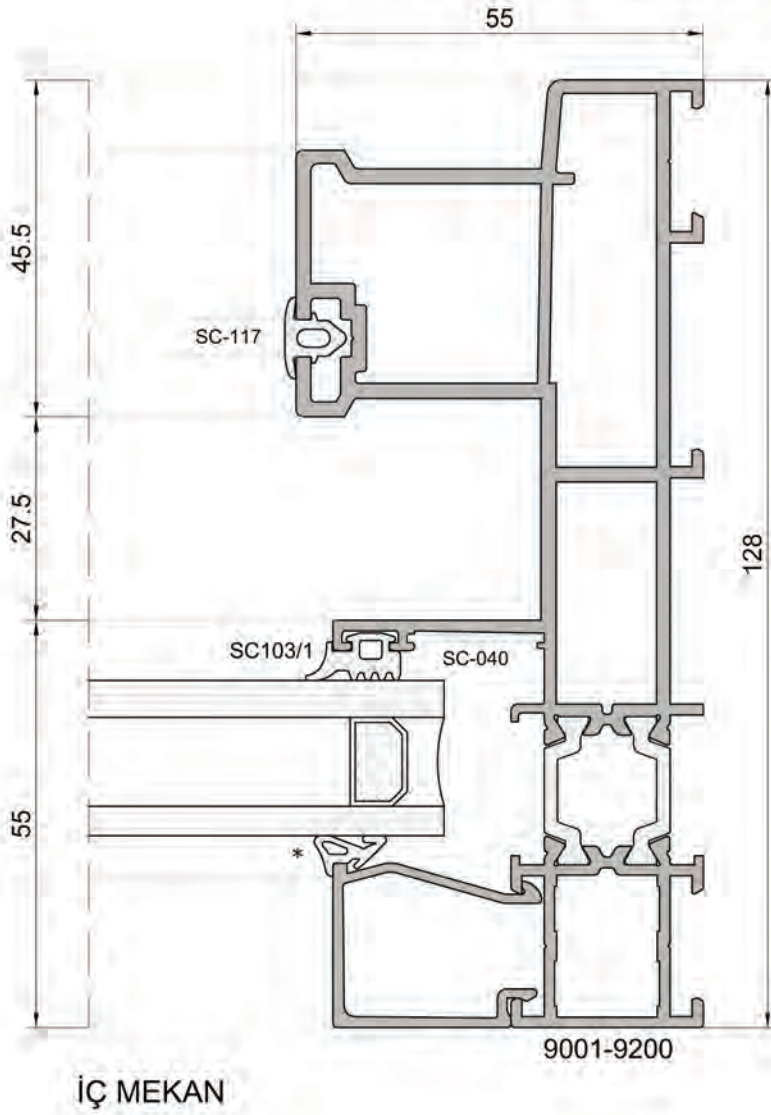
Ölçek 1:1

• PRENSİP DETAYLAR

TEK RAYLI SİSTEM DETAYLARI



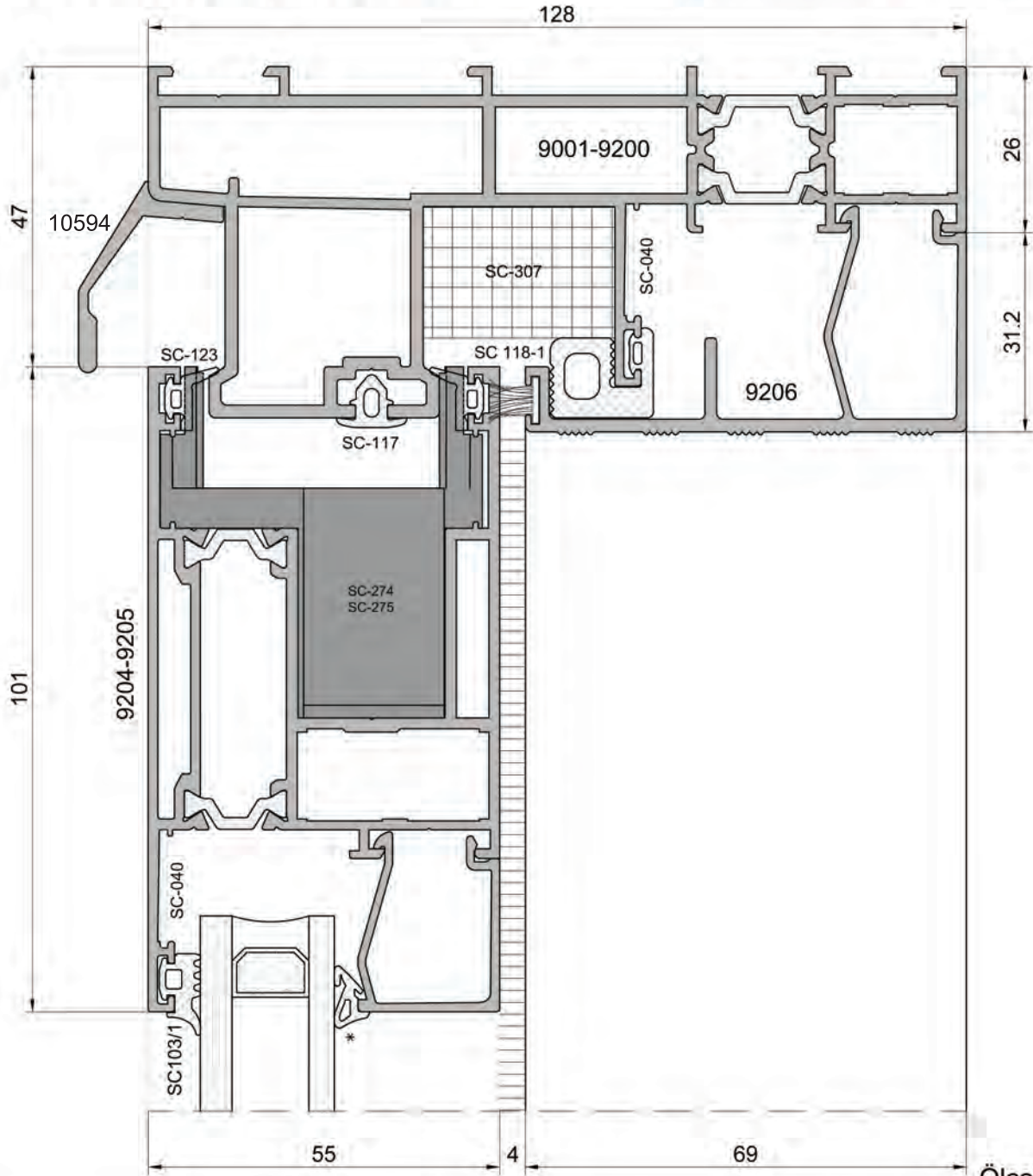
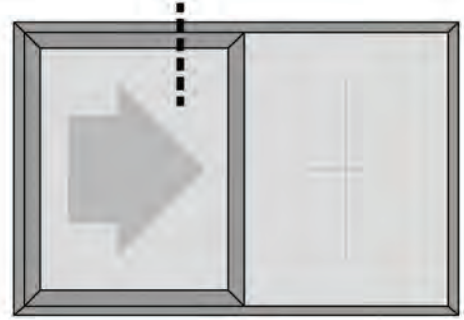
*cam kombinasyon sayfasına bakınız.



• PRENSİP DETAYLAR

TEK RAYLI SİSTEM DETAYLARI

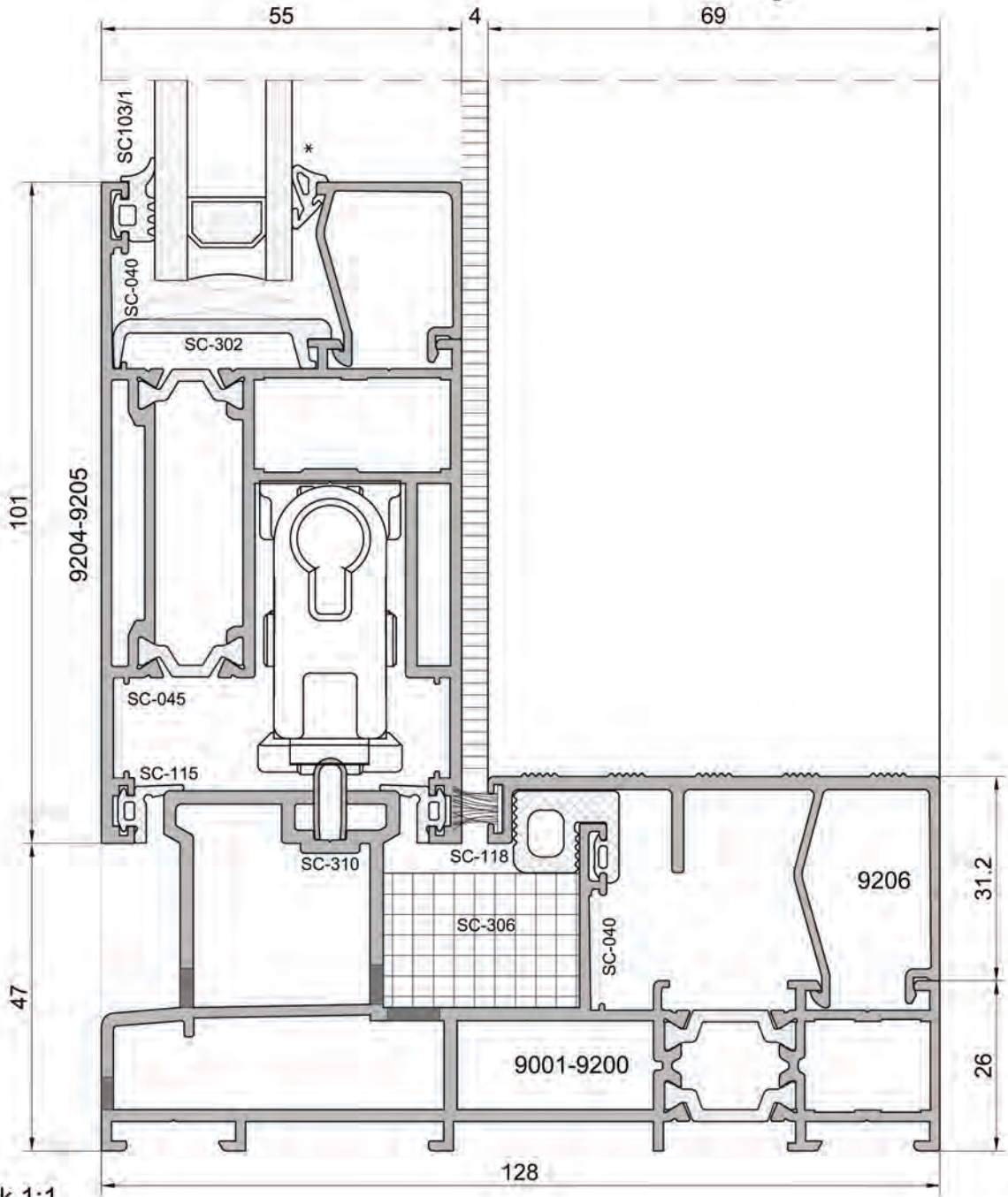
*cam kombinasyon sayfasına bakınız.



• PRENSİP DETAYLAR

TEK RAYLI SİSTEM DETAYLARI

*cam kombinasyon sayfasına bakınız.

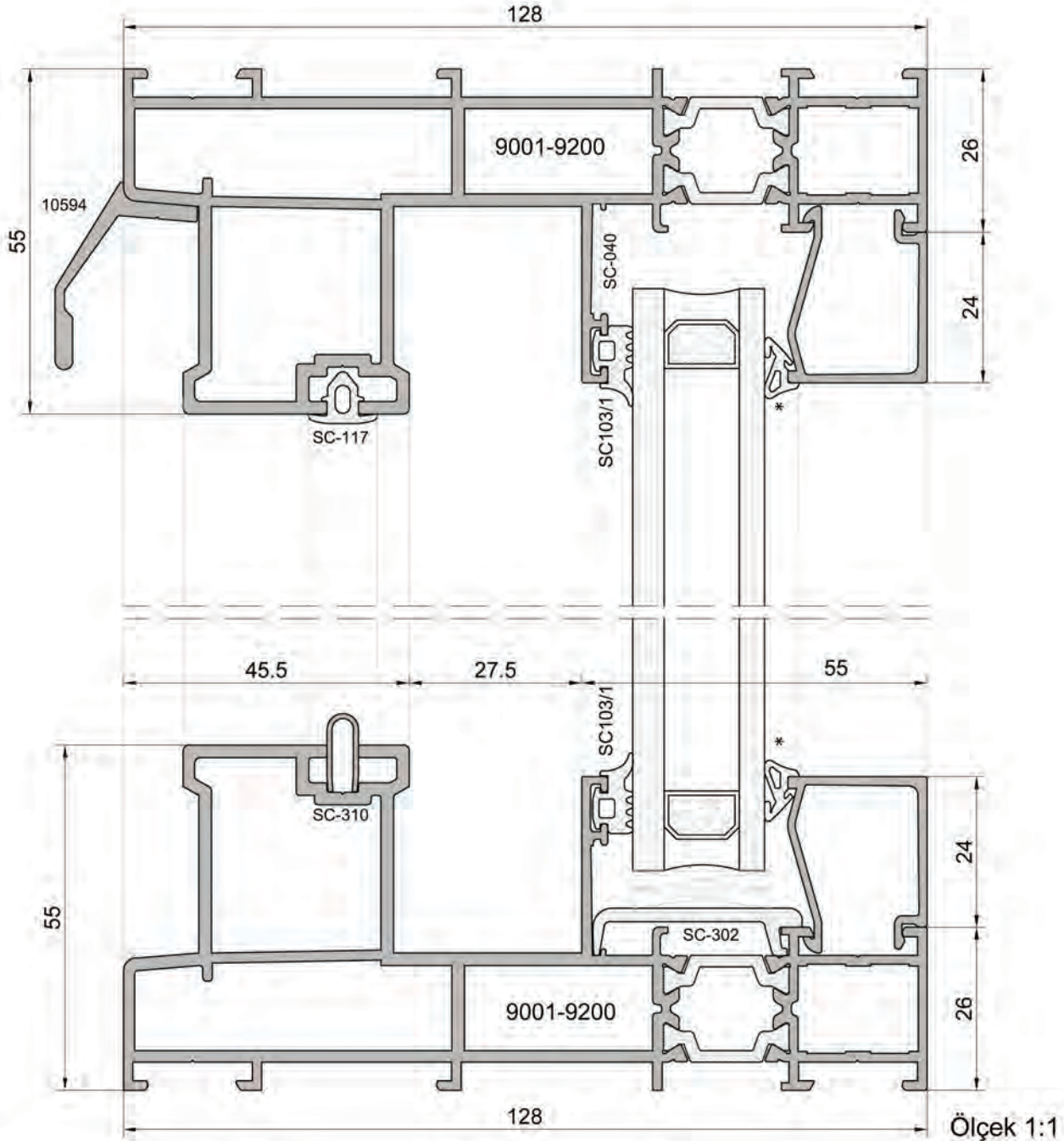
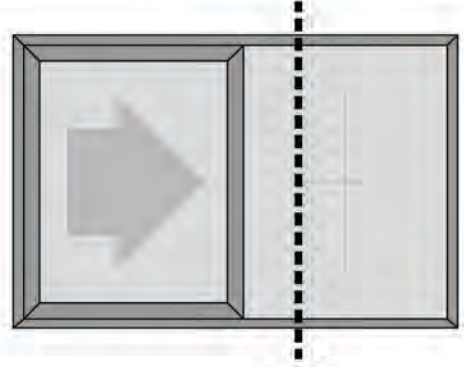


Ölçek 1:1

• PRENSİP DETAYLAR

TEK RAYLI SİSTEM DETAYLARI

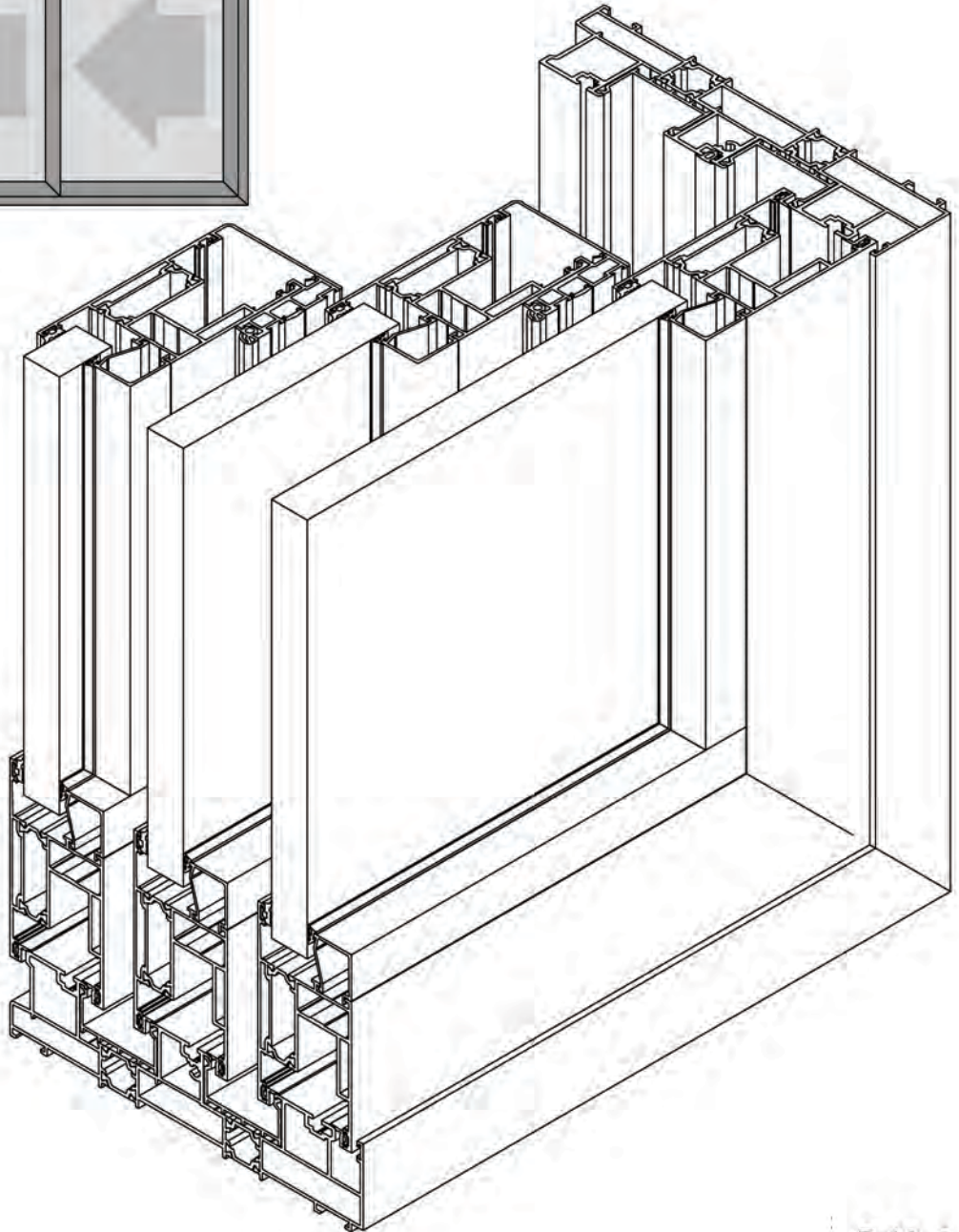
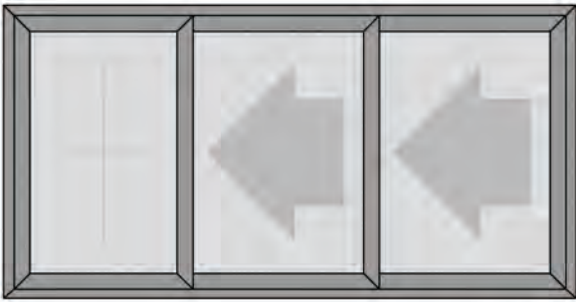
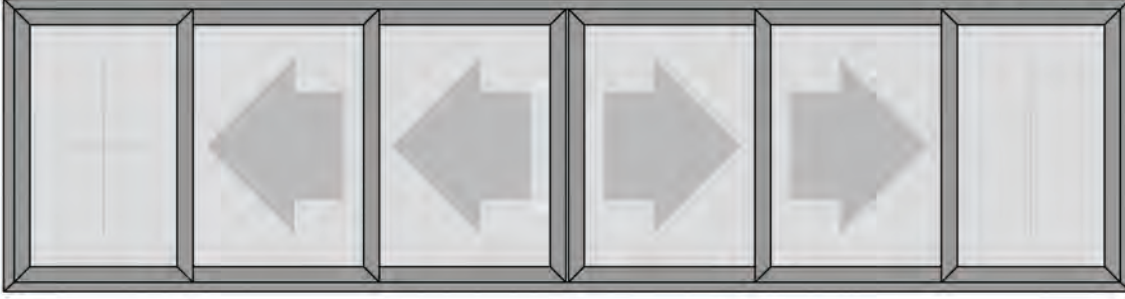
*cam kombinasyon sayfasına bakınız.



3. BÖLÜM

3 RAYLI SİSTEM

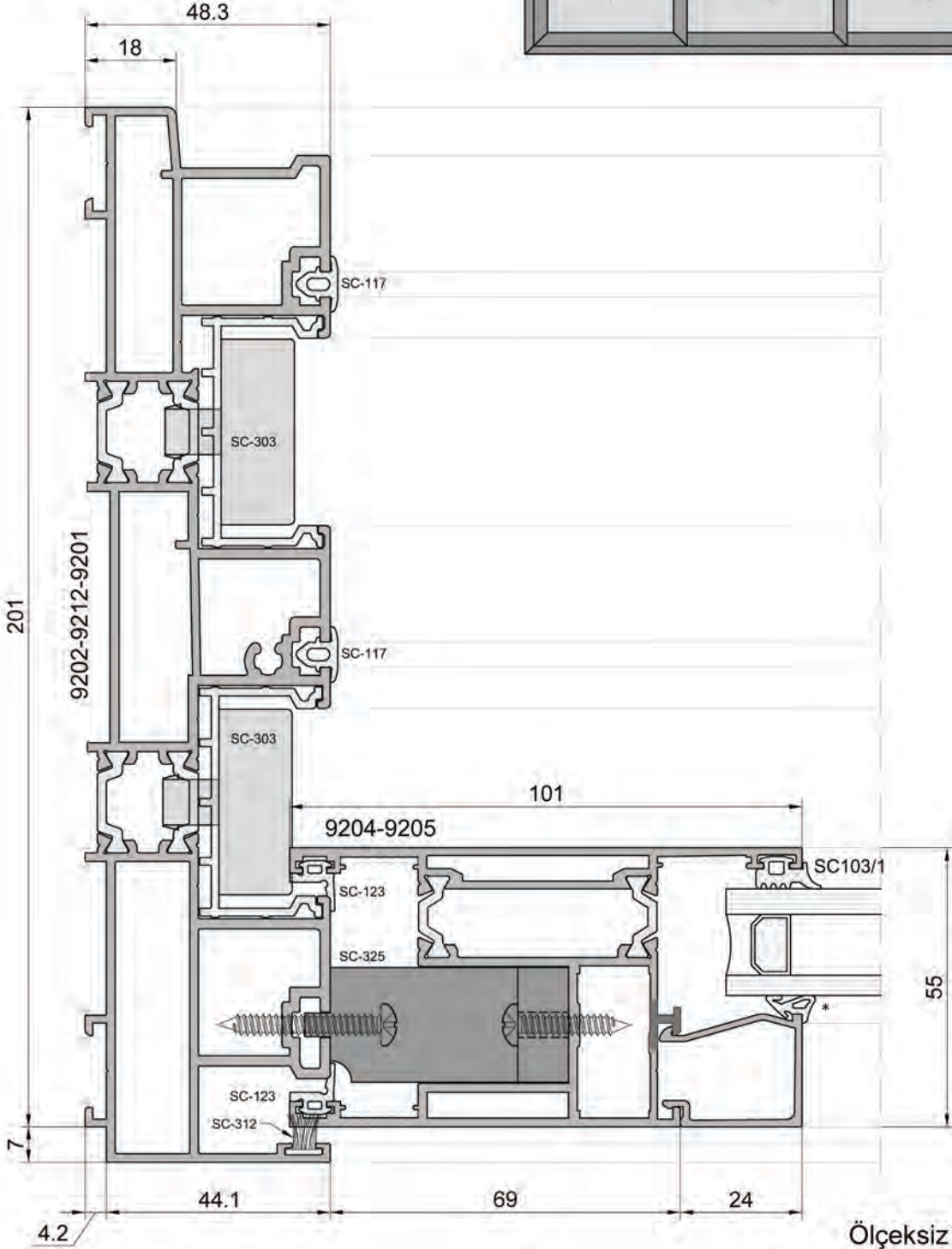
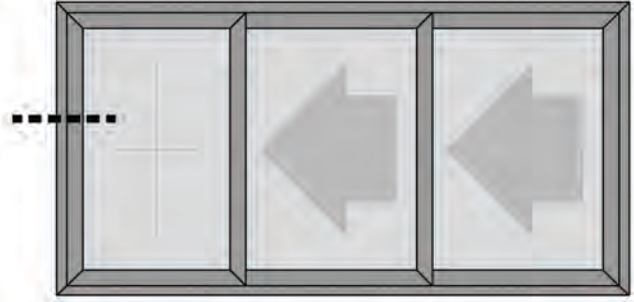
DETAYLARI



• PRENSİP DETAYLAR

3 RAYLI SİSTEM DETAYLARI

*cam kombinasyon sayfasına bakınız.

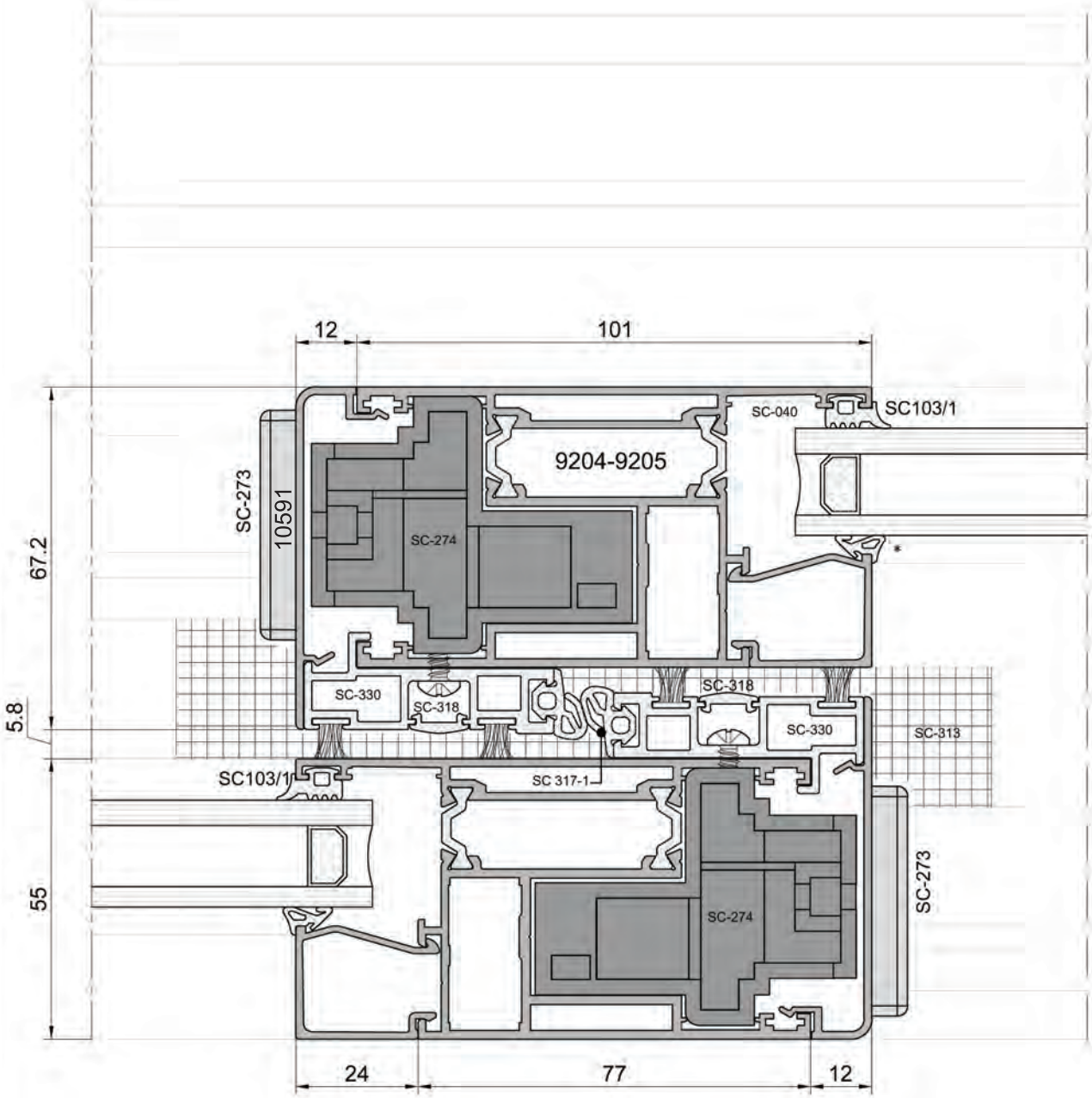


Ölçeksiz

• PRENSİP DETAYLAR

3 RAYLI SİSTEM DETAYLARI

*cam kombinasyon sayfasına bakınız.

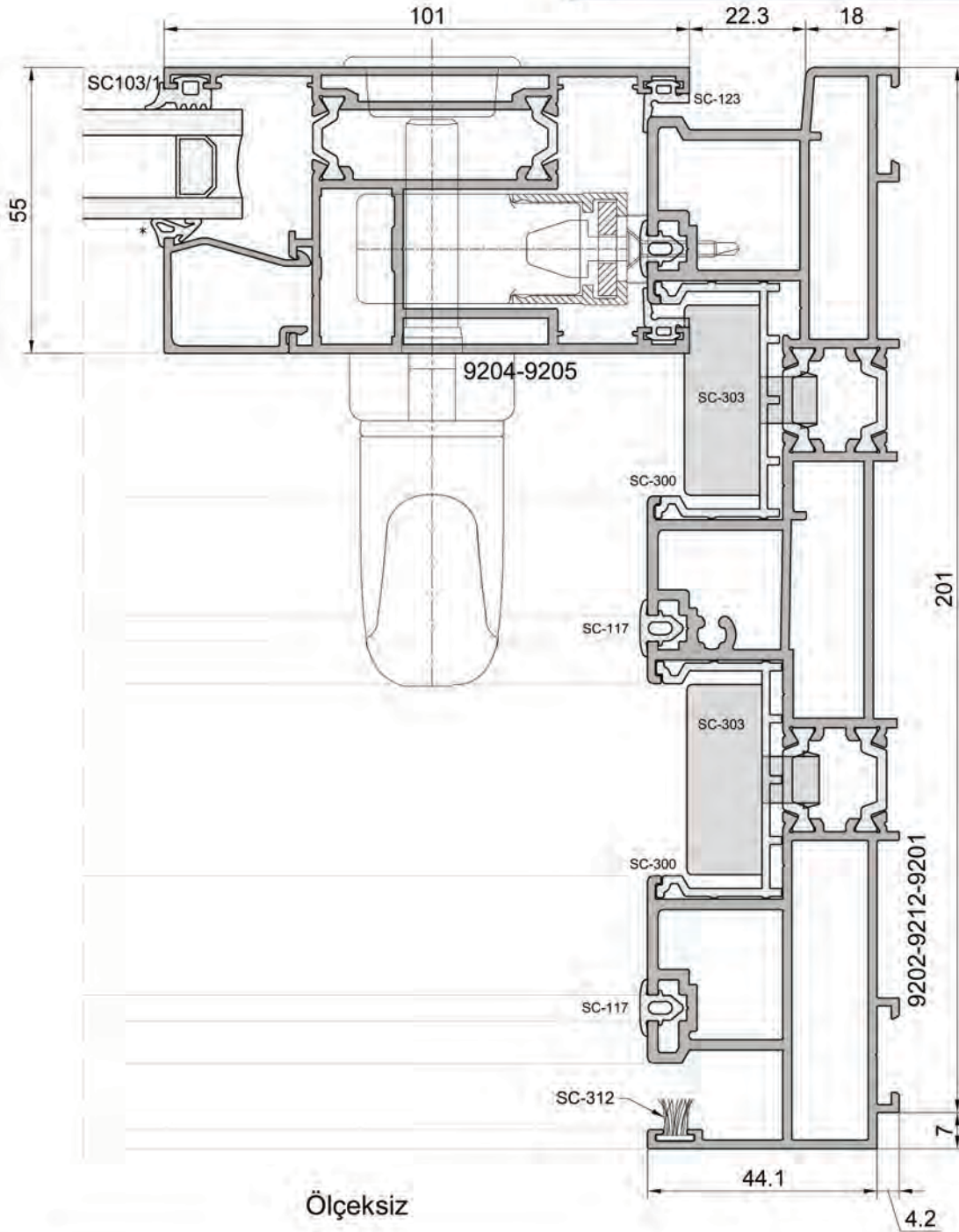
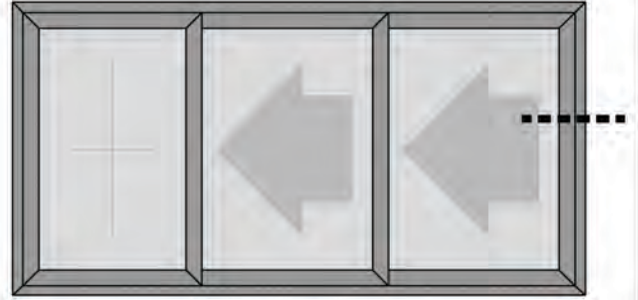


Ölçeksiz

• PRENSİP DETAYLAR

3 RAYLI SİSTEM DETAYLARI

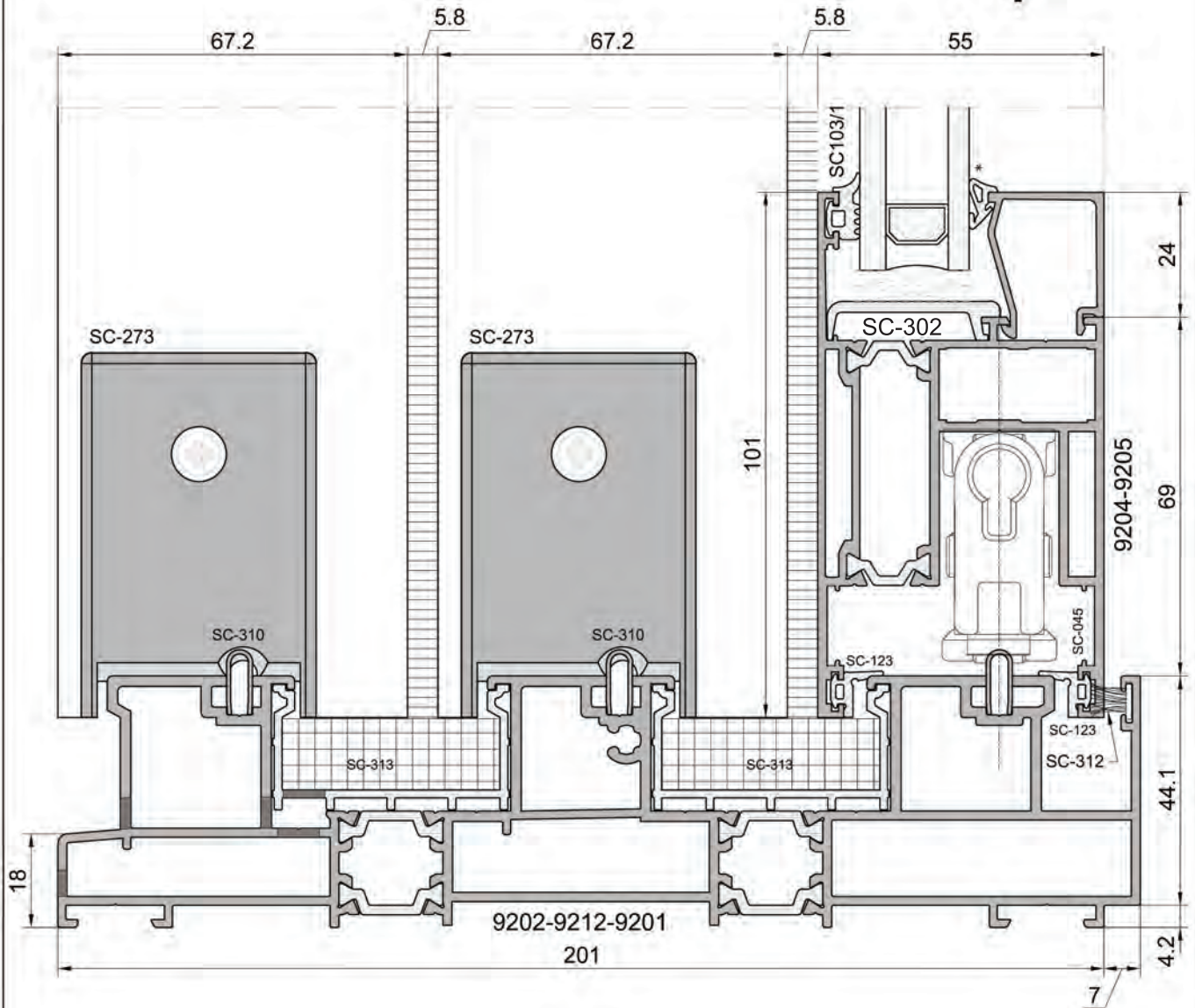
*cam kombinasyon sayfasına bakınız.



• PRENSİP DETAYLAR

3 RAYLI SİSTEM DETAYLARI

*cam kombinasyon sayfasına bakınız.

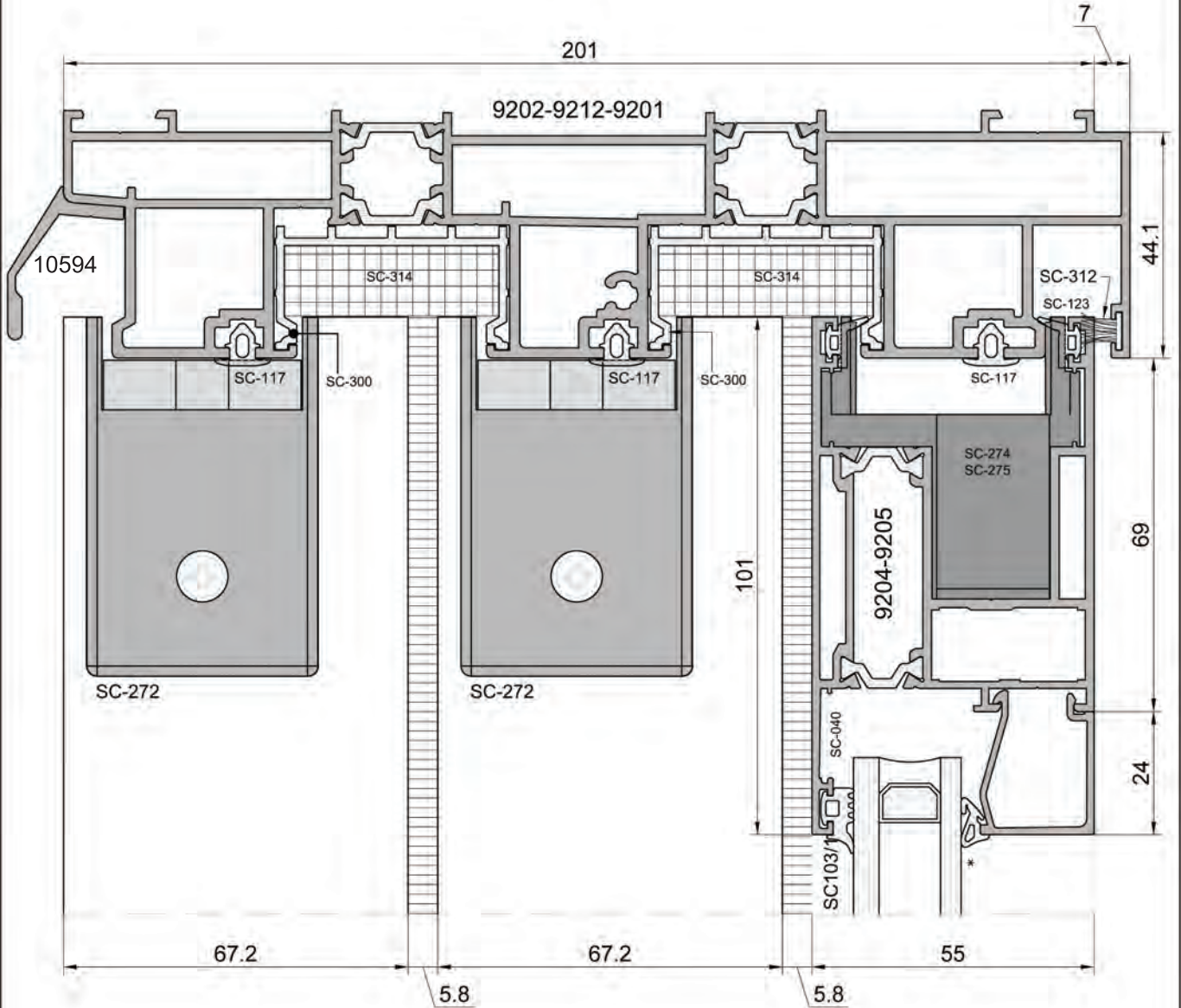
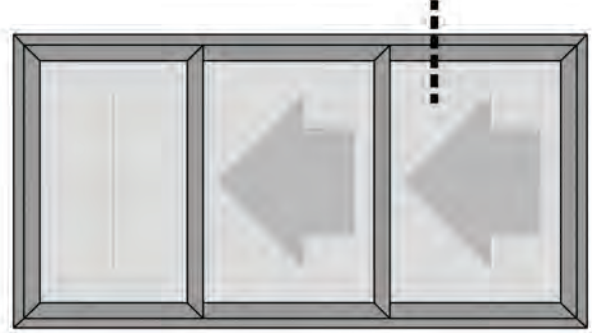


Ölçeksiz

• PRENSİP DETAYLAR

3 RAYLI SİSTEM DETAYLARI

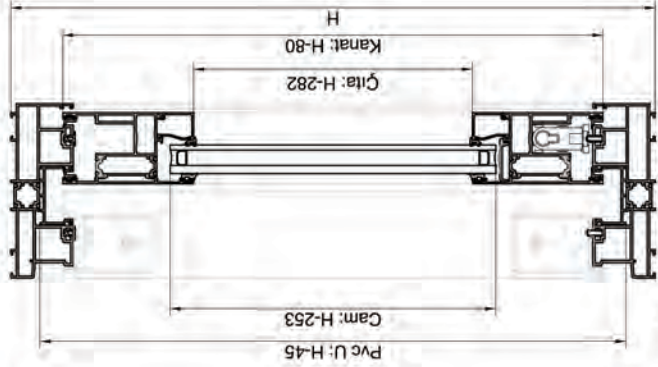
*cam kombinasyon sayfasına bakınız.



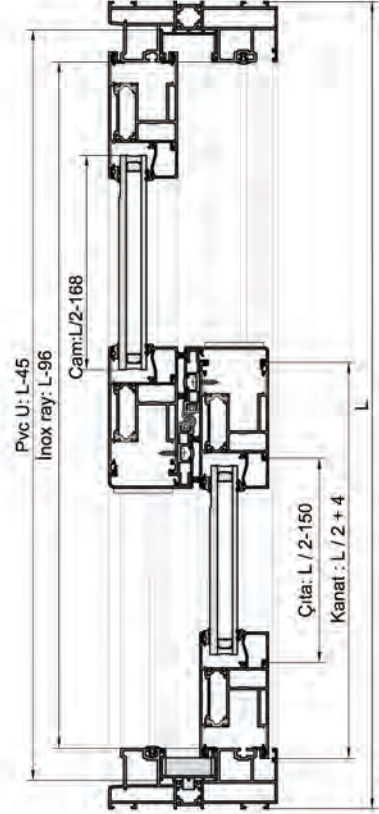
Ölçeksiz

SSI 128 KESİM ÖLÇÜLERİ

• İKİ RAYLI - İKİ KANAT HAREKETLİ SÜRME İMALATI



KESİT



PLAN



DIŞ GÖRÜNÜŞ

PRF KODU	ŞEKİL	MİKTAR	MALZEME TANIMI	KESİM ŞEKLİ	KESİM ÖLÇÜSÜ
9202 / 9201		2ad	DÜŞEY KASA PROFİLİ		H
9204 / 9205		2ad	YATAY KASA PROFİLİ		L
ÇITA		4ad	DÜŞEY KANAT PROFİLİ		H - 80
		4ad	YATAY KANAT PROFİLİ		L / 2 + 4
İ059I		4ad	DÜŞEY CAM ÇİTASI PRF		H - 282
		4ad	YATAY CAM ÇİTASI PRF		L / 2 - 150
SC 330		2ad	KANAT YAN KAPAMA PRF		H - 80
SC 300		2ad	PVC KENET PROFİLİ		H - 80
		2ad	YATAY PVC U KANAL		L - 45
SC 310		2ad	DÜŞEY PVC U KANAL		H - 45
		2ad	ÇELİK RAY PROFİLİ		L - 97

KESİM LİSTESİ

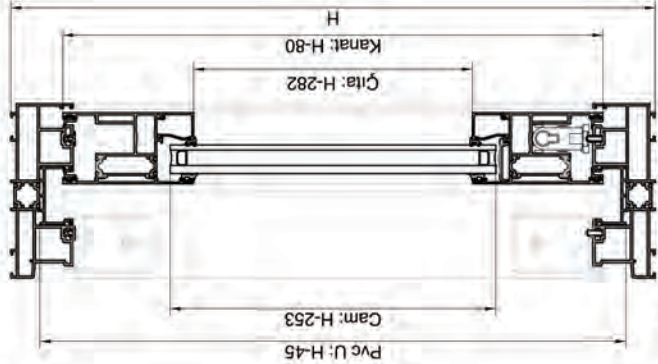
KOD	ŞEKİL	MİKTAR	MALZEME TANIMI
SC-276		4 adet	KASA KÖŞE TAKOZU
SC-278		4 adet	
SC-024		8 adet	KANAT KÖŞE TAKOZU
SC-279		8 adet	
SC-277		8 adet	
SC-040		8 adet	KANAT KÖŞE ONBAŞI
SC-045		16 adet	
SC-260		3 adet	SU TAHLİYE KAPAGI
SC-313		1 adet	ALT SIZDIRMAZLIK PARÇASI
SC-314		1 adet	ÜST SIZDIRMAZLIK PARÇASI
SC-303		4 adet	KANAT DURDURUCU
SC-302		4 adet	CAM TAŞIYICI PVC TAKOZ
SC-272		2 adet	YAYLI ÜST KAPAK
SC-273		2 adet	SABİT ALT KAPAK
SC-274		2 adet	KANAT ÜST SOL TAKOZ
		2 adet	KANAT ALT SOL TAKOZ
SC-275		2 adet	KANAT ÜST SAG TAKOZ
		2 adet	KANAT ALT SAG TAKOZ

AKSESUAR LİSTESİ

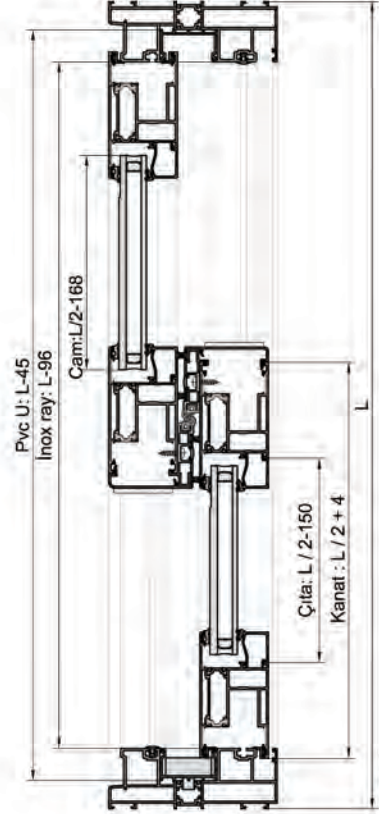
KOD	ŞEKİL	MİKTAR	MALZEME TANIMI
SC-117		4 adet	KANAL KAPAMA CONTASI
SC-115		4 adet	KANAT BİNI CONTASI
SC-104		8 adet	İÇ CAM CONTASI
SC103-1		8 adet	DIŞ CAM CONTASI
SC-312		8 adet	PERDELİ FIRÇA FİTİL
SC 317-1		8 adet	KENET BİNI CONTASI
SC-123		16 adet	KANAT ÜST CONTASI

CONTA LİSTESİ

• İKİ RAYLI - TEK KANAT HAREKETLİ SÜRME İMALATI



KESİT



PLAN



DIŞ GÖRÜNÜŞ

PRF KODU	ŞEKİL	MİKTAR	MALZEME TANIMI	KESİM ŞEKLİ	KESİM ÖLÇÜSÜ
9202 / 9201		2ad	DÜŞEY KASA PROFİLİ		H
9204 / 9205		2ad	YATAY KASA PROFİLİ		L
ÇITA		4ad	DÜŞEY KANAT PROFİLİ		H - 80
		4ad	YATAY KANAT PROFİLİ		L / 2 + 4
10591		4ad	DÜŞEY CAM ÇİTASI PRF		H - 282
		4ad	YATAY CAM ÇİTASI PRF		L / 2 - 150
SC 330		2ad	KANAT YAN KAPAMA PRF		H - 80
SC 300		2ad	PVC KENET PROFİLİ		H - 80
		2ad	YATAY PVC U KANAL		L - 45
SC 310		2ad	DÜŞEY PVC U KANAL		H - 45
		2ad	ÇELİK RAY PROFİLİ		L - 96

KESİM LİSTESİ

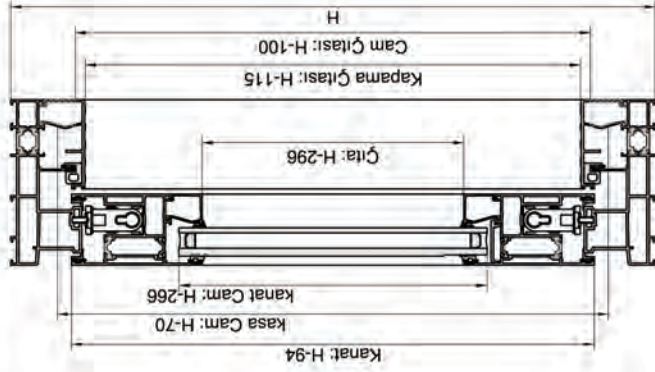
KOD	ŞEKİL	MİKTAR	MALZEME TANIMI
SC-276		4 adet	KASA KÖŞE TAKOZU
SC-278		4 adet	
SC-024		8 adet	KANAT KÖŞE TAKOZU
SC-279		8 adet	
SC-277		8 adet	
SC-040		8 adet	KANAT KÖŞE ONBAŞI
SC-045		16 adet	
SC-260		3 adet	SU TAHLİYE KAPAGI
SC-313		1 adet	ALT SIZDIRMAZLIK PARÇASI
SC-314		1 adet	ÜST SIZDIRMAZLIK PARÇASI
SC-303		4 adet	KANAT DURDURUCU
SC-302		4 adet	CAM TAŞIYICI PVC TAKOZ
SC-272		2 adet	YAYLI ÜST KAPAK
SC-273		2 adet	SABİT ALT KAPAK
SC-274		2 adet	KANAT ÜST SOL TAKOZ
		2 adet	KANAT ALT SOL TAKOZ
SC-275		2 adet	KANAT ÜST SAG TAKOZ
		2 adet	KANAT ALT SAG TAKOZ
SC-325		6 adet	KANAT SABİTLEME TAKOZU

AKSESUAR LİSTESİ

KOD	ŞEKİL	MİKTAR	MALZEME TANIMI
SC-117		4 adet	KANAL KAPAMA CONTASI
SC-115		4 adet	KANAT BİNI CONTASI
SC-104		8 adet	İÇ CAM CONTASI
SC103-1		8 adet	DIŞ CAM CONTASI
SC-312		8 adet	PERDELİ FIRÇA FİTİL
SC 317-1		8 adet	KENET BİNI CONTASI
SC-123		16 adet	KANAT ÜST CONTASI

CONTA LİSTESİ

• TEK RAYLI - TEK KANAT HAREKETLİ SÜRME İMALATI



KESİT

PRF KODU	ŞEKİL	MİKTAR	MALZEME TANIMI	KESİM ŞEKLİ	KESİM ÖLÇÜSÜ
9200 / 9001		2ad	DÜŞEY KASA PROFİLİ		H
9204 / 9205		4ad	YATAY KANAT PROFİLİ		L
9009 - 9010		1ad	ORTA KAYIT PROFİLİ		H - 94
ÇİTA		4ad	KANAT CAM ÇİTASI PRF		L / 2 - 2
ÇİTA		4ad	KANAT CAM ÇİTASI PRF		H - 52
10591		4ad	KANAT YAN KAPAMA PRF		H - 296
SC 330		4ad	PVC KENET PROFİLİ		H - 296
9206		2ad	ALT ÜST KASA KAPAMA		L / 2 - 156
9206		2ad	DÜŞEY KASA KAPAMA		H - 100
10592		4ad	DÜŞEY KASA KAPAMA		L / 2 - 58
SC 310		2ad	ÇELİK RAY PROFİLİ		H - 94
		2ad	PVC KENET PROFİLİ		H - 94
		2ad	ALT ÜST KASA KAPAMA		L / 2 - 45
		1ad	DÜŞEY KASA KAPAMA		H - 115
		1ad	DÜŞEY KASA KAPAMA		H - 115
		1ad	ÇELİK RAY PROFİLİ		L - 110

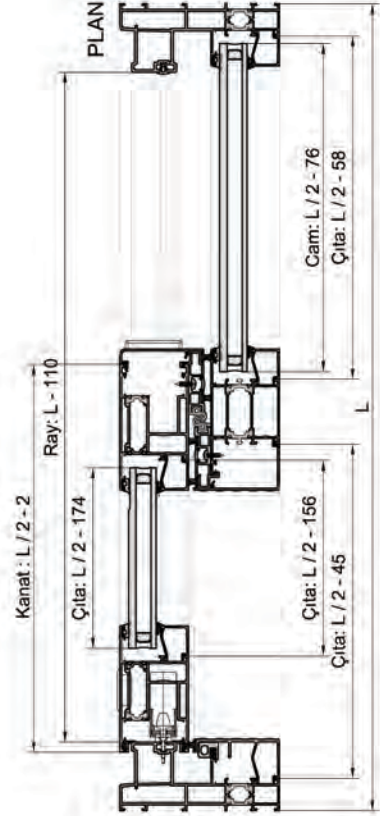
KESİM LİSTESİ

KOD	ŞEKİL	MİKTAR	MALZEME TANIMI
SC-003		4 adet	KASA KÖŞE TAKOZU
SC-024		4 adet	KASA KÖŞE TAKOZU
SC-025		4 adet	KASA KÖŞE TAKOZU
SC-024		4 adet	KASA KÖŞE TAKOZU
SC-279		4 adet	KANAT KÖŞE TAKOZU
SC-277		4 adet	KANAT KÖŞE TAKOZU
SC-040		8 adet	KANAT KÖŞE ONBAŞI
SC-045		8 adet	KANAT KÖŞE ONBAŞI
SC-260		4 adet	SU TAHLİYE KAPAGI
SC-306		1 adet	ALT SIZDIRMAZLIK PARÇASI
SC-307		1 adet	ÜST SIZDIRMAZLIK PARÇASI
SC-302		4 adet	CAM TAŞIYICI PVC TAKOZ
SC-272		1 adet	YAYLI ÜST KAPAK
SC-273		1 adet	SABİT ALT KAPAK
SC-274		1 adet	KANAT ÜST SOL TAKOZ
		1 adet	KANAT ÜST SOL TAKOZ
SC-275		1 adet	KANAT ÜST SAG TAKOZ
		1 adet	KANAT ÜST SAG TAKOZ

AKSESUAR LİSTESİ



DIŞ GÖRÜNÜŞ

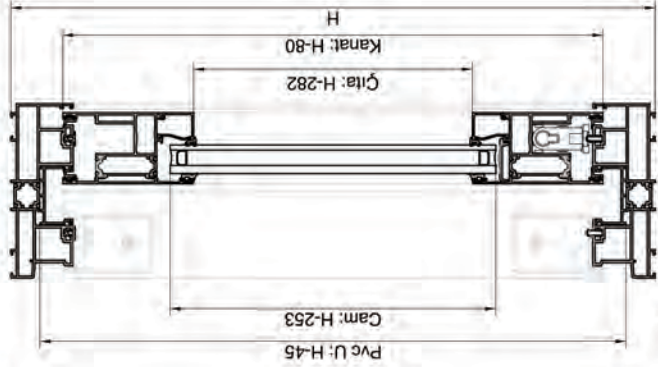


PLAN

CONTA LİSTESİ

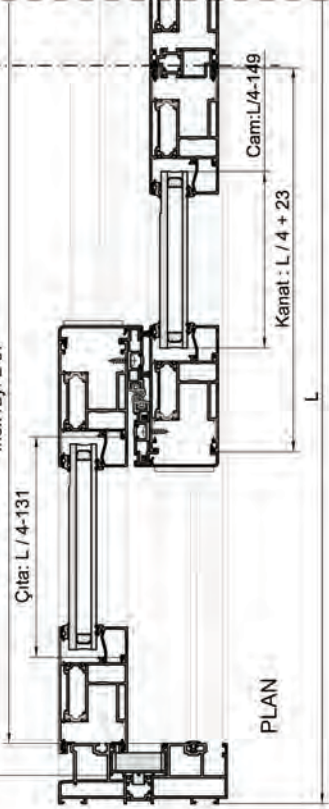
KOD	ŞEKİL	MİKTAR	MALZEME TANIMI
SC-117		4 adet	KANAL KAPAMA CONTASI
SC-115		4 adet	KANAT BİNİ CONTASI
SC-104		8 adet	İÇ CAM CONTASI
SC103-1		8 adet	DİŞ CAM CONTASI
SC-312		8 adet	PERDELİ FIRÇA FİTİL
SC 317-1		8 adet	KENET BİNİ CONTASI
SC-123		16 adet	KANAT ÜST CONTASI

• İKİ RAYLI - İKİ KANAT HAREKETLİ / İKİ KANAT SABİT SÜRME İMALATI



KESİT

Pvc Ü: L-45
Inox ray: L-97



PLAN

PRF KODU	ŞEKİL	MİKTAR	MALZEME TANIMI	KESİM ŞEKLİ	KESİM ÖLÇÜSÜ
9202 / 9201		2ad	DÜŞEY KASA PROFİLİ		H
9204 / 9205		2ad	YATAY KASA PROFİLİ		L
ÇİTA		8ad	DÜŞEY KANAT PROFİLİ		H - 80
		8ad	YATAY KANAT PROFİLİ		L / 4 + 23
10591		8ad	DÜŞEY CAM ÇİTASI PRF		H - 282
		8ad	YATAY CAM ÇİTASI PRF		L / 4 - 131
SC 330		4ad	KANAT YAN KAPAMA PRF		H - 80
SC 300		4ad	PVC KENET PROFİLİ		H - 80
		2ad	YATAY PVC U KANAL		L - 45
SC 310		2ad	DÜŞEY PVC U KANAL		H - 45
		2ad	ÇELİK RAY PROFİLİ		L - 97
9207 - 9208		1ad	KANAT ORTA ADAPTÖR		H - 80

KESİM LİSTESİ

KOD	ŞEKİL	MİKTAR	MALZEME TANIMI
SC-276		4 adet	KASA KÖŞE TAKOZU
SC-278		4 adet	
SC-024		16 adet	
SC-279		16 adet	KANAT KÖŞE TAKOZU
SC-277		16 adet	
SC-040		16 adet	
SC-045		32 adet	KANAT KÖŞE ONBAŞI
SC-260		8 adet	SU TAHLİYE KAPAGI
SC-313		3 adet	ALT SIZDIRMAZLIK PARÇASI
SC-314		3 adet	ÜST SIZDIRMAZLIK PARÇASI
SC-303		4 adet	KANAT DURDURUCU
SC-302		8 adet	CAM TAŞIYICI PVC TAKOZ
SC-272		4 adet	YAYLI ÜST KAPAK
SC-273		4 adet	SABİT ALT KAPAK
SC-274		4 adet	KANAT ÜST SOL TAKOZ
		4 adet	KANAT ALT SOL TAKOZ
SC-275		4 adet	KANAT ÜST SAG TAKOZ
		4 adet	KANAT ALT SAG TAKOZ
SC-325		12 adet	KANAT SABİTLEME TAKOZU
SC-304		2 adet	ADAPTÖR PROFİLİ TAPASI

AKSESUAR LİSTESİ

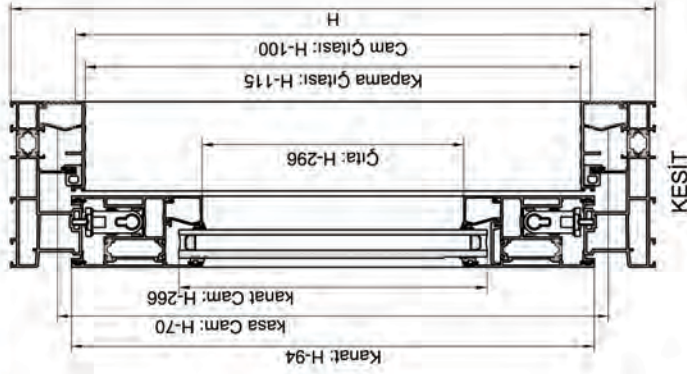
KOD	ŞEKİL	MİKTAR	MALZEME TANIMI
SC-117		4 adet	KANAL KAPAMA CONTASI
SC-115		4 adet	KANAT BİNİ CONTASI
SC-104		8 adet	İÇ CAM CONTASI
SC103-1		8 adet	DİŞ CAM CONTASI
SC-312		8 adet	PERDELİ FIRÇA FİTİL
SC 317-1		8 adet	KENET BİNİ CONTASI
SC-123		16 adet	KANAT ÜST CONTASI

CONTA LİSTESİ



DIŞ GÖRÜNÜŞ

• TEK RAYLI - İKİ KANAT HAREKETLİ SÜRME İMALATI

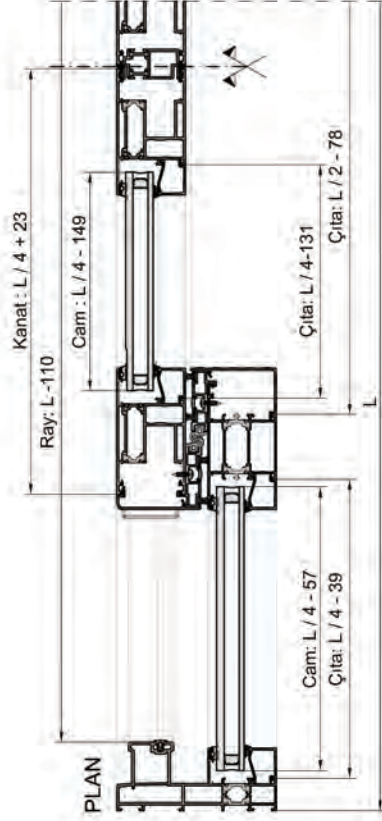


KESİM LİSTESİ

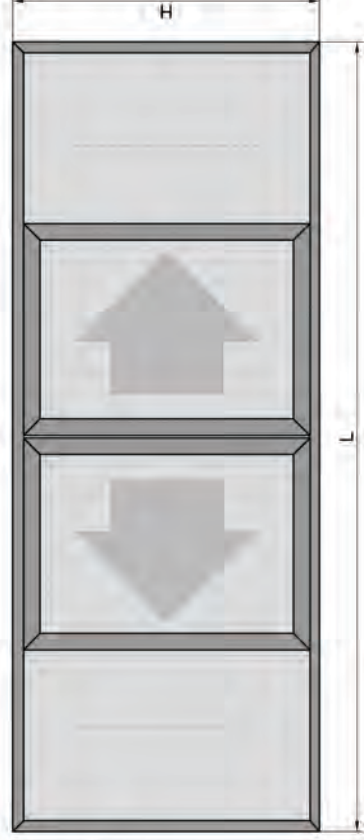
PRF KODU	ŞEKİL	MİKTAR	MALZEME TANIMI	KESİM ŞEKLİ	KESİM ÖLÇÜSÜ
9200 / 9001		2ad	DÜŞEY KASA PROFİLİ		H
9204 / 9205		4ad	DÜŞEY KANAT PROFİLİ		L
9009 - 9010		4ad	YATAY KANAT PROFİLİ		H - 94
ÇİTA		1ad	ORTA KAYIT PROFİLİ		L / 4 + 23
ÇİTA		4ad	KANAT CAM ÇİTASI PRF		H - 52
10591		4ad	KANAT CAM ÇİTASI PRF		H - 266
SC 330		4ad	KANAT CAM ÇİTASI PRF		L / 4 - 131
9206		4ad	KASA CAM ÇİTASI PRF		H - 100
9206		4ad	KASA CAM ÇİTASI PRF		L / 4 - 39
10592		2ad	KANAT YAN KAPAMA PRF		H - 94
SC 310		2ad	PVC KENET PROFİLİ		H - 94
9207 - 9208		2ad	ALT ÜST KASA KAPAMA		L / 2 - 78
9206		1ad	DÜŞEY KASA KAPAMA		H - 115
10592		1ad	DÜŞEY KASA KAPAMA		H - 115
SC 310		1ad	ÇELİK RAY PROFİLİ		L - 110
9207 - 9208		1ad	KANAT ORTA ADAPTÖR		H - 94

AKSESUAR LİSTESİ

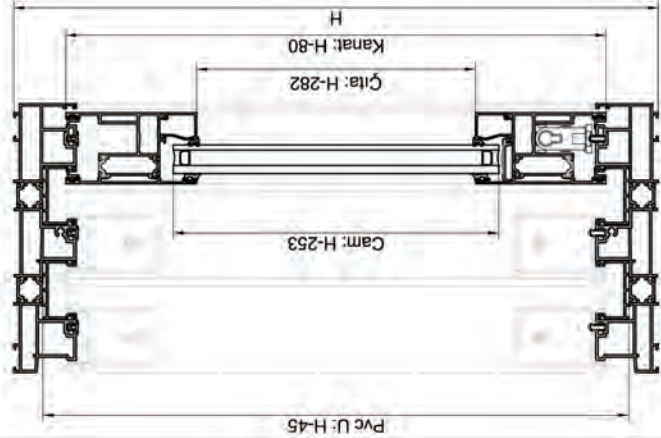
KOD	ŞEKİL	MİKTAR	MALZEME TANIMI
SC-003		4 adet	KASA KÖŞE TAKOZU
SC-024		4 adet	
SC-025		4 adet	
SC-024		8 adet	KANAT KÖŞE TAKOZU
SC-279		8 adet	
SC-277		8 adet	
SC-040		12 adet	KANAT KÖŞE ONBAŞI
SC-045		16 adet	
SC-260		8 adet	SU TAHLİYE KAPAGI
SC-306		3 adet	ALT SIZDIRMAZLIK PARÇASI
SC-307		3 adet	ÜST SIZDIRMAZLIK PARÇASI
SC-302		8 adet	CAM TAŞIYICI PVC TAKOZ
SC-272		2 adet	YAYLI ÜST KAPAK
SC-273		2 adet	SABİT ALT KAPAK
SC-274		2 adet	KANAT ÜST SOL TAKOZ
		2 adet	KANAT ALT SOL TAKOZ
SC-275		2 adet	KANAT ÜST SAG TAKOZ
		2 adet	KANAT ALT SAG TAKOZ
SC-304		2 adet	ADAPTÖR PROFİLİ TAPASI



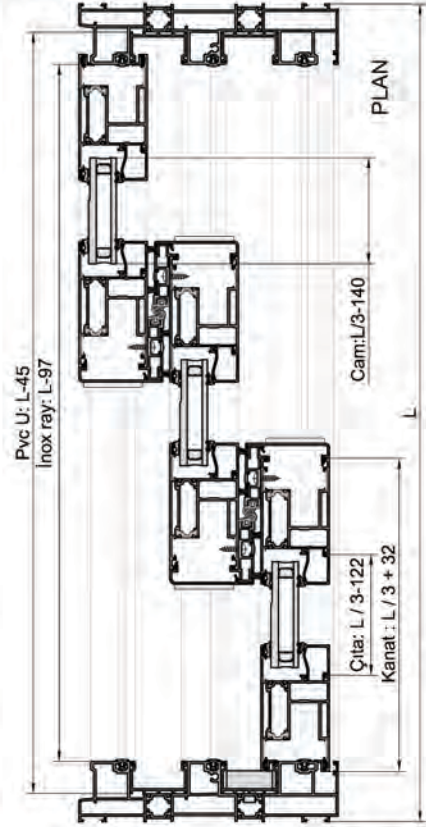
DIŞ GÖRÜNÜŞ



• ÜÇ RAYLI - İKİ KANAT HAREKETLİ / TEK KANAT SABİT SÜRME İMALATI



KESİT



PRF KODU	ŞEKİL	MİKTAR	MALZEME TANIMI	KESİM ŞEKLİ	KESİM ÖLÇÜSÜ
9202 / 9212 9201		2ad	DÜŞEY KASA PROFİLİ		H
9204 / 9205		2ad	YATAY KASA PROFİLİ		L
9204 / 9205		6ad	DÜŞEY KANAT PROFİLİ		H - 80
9204 / 9205		6ad	YATAY KANAT PROFİLİ		L / 3 + 32
ÇİTA		6ad	DÜŞEY CAM ÇİTASI PRF		H - 282
ÇİTA		6ad	YATAY CAM ÇİTASI PRF		L / 3 - 122
10591		4ad	KANAT YAN KAPAMA PRF		H - 80
SC 330		4ad	PVC KENET PROFİLİ		H - 80
SC 300		2ad	YATAY PVC U KANAL		H - 45
SC 300		2ad	DÜŞEY PVC U KANAL		H - 45
SC 310		2ad	ÇELİK RAY PROFİLİ		L - 97
9207 - 9208		1ad	KANAT ORTA ADAPTÖR		H - 80

KESİM LİSTESİ

KOD	ŞEKİL	MİKTAR	MALZEME TANIMI
SC-276		4 adet	KASA KÖŞE TAKOZU
SC-278		4 adet	
SC-025		4 adet	
SC-024		12 adet	KANAT KÖŞE TAKOZU
SC-279		12 adet	
SC-277		12 adet	
SC-040		12 adet	KANAT KÖŞE ONBAŞI
SC-045		24 adet	
SC-260		6 adet	SU TAHLİYE KAPAGI
SC-313		2 adet	ALT SIZDIRMAZLIK PARÇASI
SC-314		2 adet	ÜST SIZDIRMAZLIK PARÇASI
SC-303		4 adet	KANAT DURDURUCU
SC-302		6 adet	CAM TAŞIYICI PVC TAKOZ
SC-272		4 adet	YAYLI ÜST KAPAK
SC-273		4 adet	SABİT ALT KAPAK
SC-274		4 adet	KANAT ÜST SOL TAKOZ
SC-274		4 adet	KANAT ALT SOL TAKOZ
SC-275		4 adet	KANAT ÜST SAĞ TAKOZ
SC-275		4 adet	KANAT ALT SAĞ TAKOZ
SC-325		6 adet	KANAT SABİTLEME TAKOZU

AKSESUAR LİSTESİ

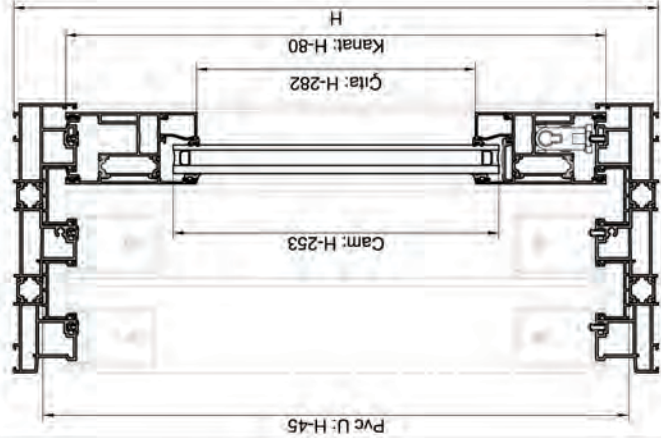
KOD	ŞEKİL	MİKTAR	MALZEME TANIMI
SC-117		4 adet	KANAL KAPAMA CONTASI
SC-115		4 adet	KANAT BİNİ CONTASI
SC-104		8 adet	İÇ CAM CONTASI
SC103-1		8 adet	DİŞ CAM CONTASI
SC-312		8 adet	PERDELİ FIRÇA FİTİL
SC 317-1		8 adet	KENET BİNİ CONTASI
SC-123		16 adet	KANAT ÜST CONTASI

CONTA LİSTESİ

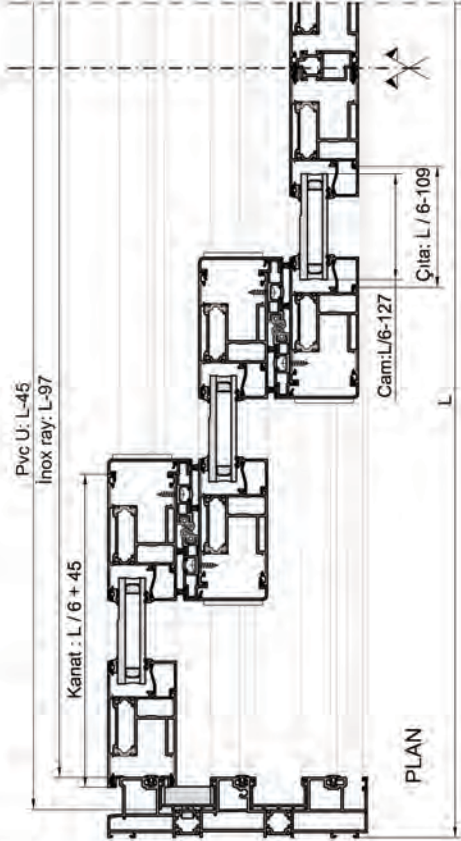


DIŞ GÖRÜNÜŞ

• ÜÇ RAYLI - DÖRT KANAT HAREKETLİ / İKİ KANAT SABİT SÜRME İMALATI



KESİT



PLAN

PRF KODU	ŞEKİL	MİKTAR	MALZEME TANIMI	KESİM ŞEKLİ	KESİM ÖLÇÜSÜ
9202 / 9212 9201		2ad	DÜŞEY KASA PROFİLİ		H
9204 / 9205		2ad	YATAY KASA PROFİLİ		L
ÇİTA		12ad	DÜŞEY KANAT PROFİLİ		H - 80
		12ad	YATAY KANAT PROFİLİ		L / 6 + 45
10591		12ad	DÜŞEY CAM ÇİTASI PRF		H - 282
		12ad	YATAY CAM ÇİTASI PRF		L / 6 - 109
SC 330		8ad	KANAT YAN KAPAMA PRF		H - 80
SC 300		8ad	PVC KENET PROFİLİ		H - 80
		2ad	YATAY PVC U KANAL		L - 45
SC 310		2ad	DÜŞEY PVC U KANAL		H - 45
9207 - 9208		3ad	ÇELİK RAY PROFİLİ		L - 97
		1ad	KANAT ORTA ADAPTÖR		H - 80

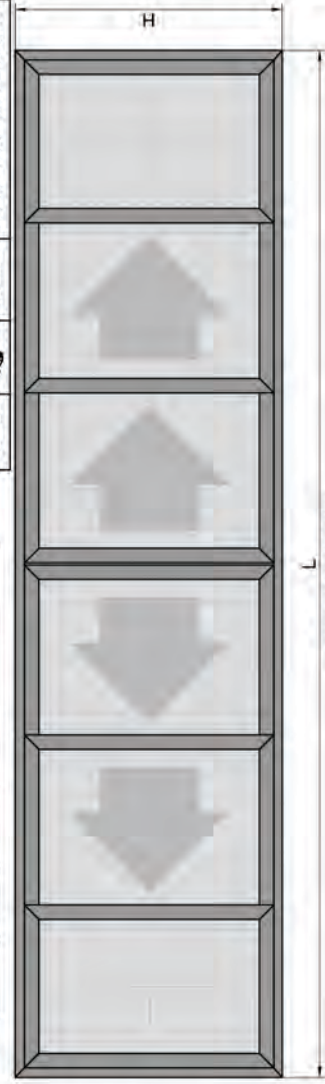
KESİM LİSTESİ

KOD	ŞEKİL	MİKTAR	MALZEME TANIMI
SC-276		4 adet	KASA KÖŞE TAKOZU
SC-278		4 adet	
SC-025		4 adet	
SC-024		24 adet	KANAT KÖŞE TAKOZU
SC-279		24 adet	
SC-277		24 adet	
SC-040		24 adet	KANAT KÖŞE ONBAŞI
SC-045		48 adet	
SC-260		12 adet	SU TAHLİYE KAPAGI
SC-313		5 adet	ALT SIZDIRMAZLIK PARÇASI
SC-314		5 adet	ÜST SIZDIRMAZLIK PARÇASI
SC-303		4 adet	KANAT DURDURUCU
SC-302		12 adet	CAM TAŞIYICI PVC TAKOZ
SC-272		8 adet	YAYLI ÜST KAPAK
SC-273		8 adet	SABİT ALT KAPAK
SC-274		6 adet	KANAT ÜST SOL TAKOZ
		6 adet	KANAT ALT SOL TAKOZ
SC-275		6 adet	KANAT ÜST SAĞ TAKOZ
		6 adet	KANAT ALT SAĞ TAKOZ
SC-304		2 adet	ADAPTÖR PROFİLİ TAPASI
SC-325		12 adet	KANAT SABİTLEME TAKOZU

AKSESUAR LİSTESİ

KOD	ŞEKİL	MİKTAR	MALZEME TANIMI
SC-117		4 adet	KANAL KAPAMA CONTASI
SC-115		4 adet	KANAT BİNİ CONTASI
SC-104		8 adet	İÇ CAM CONTASI
SC103-1		8 adet	DİŞ CAM CONTASI
SC-312		8 adet	PERDELİ FIRÇA FİTİL
SC 317-1		8 adet	KENET BİNİ CONTASI
SC-123		16 adet	KANAT ÜST CONTASI

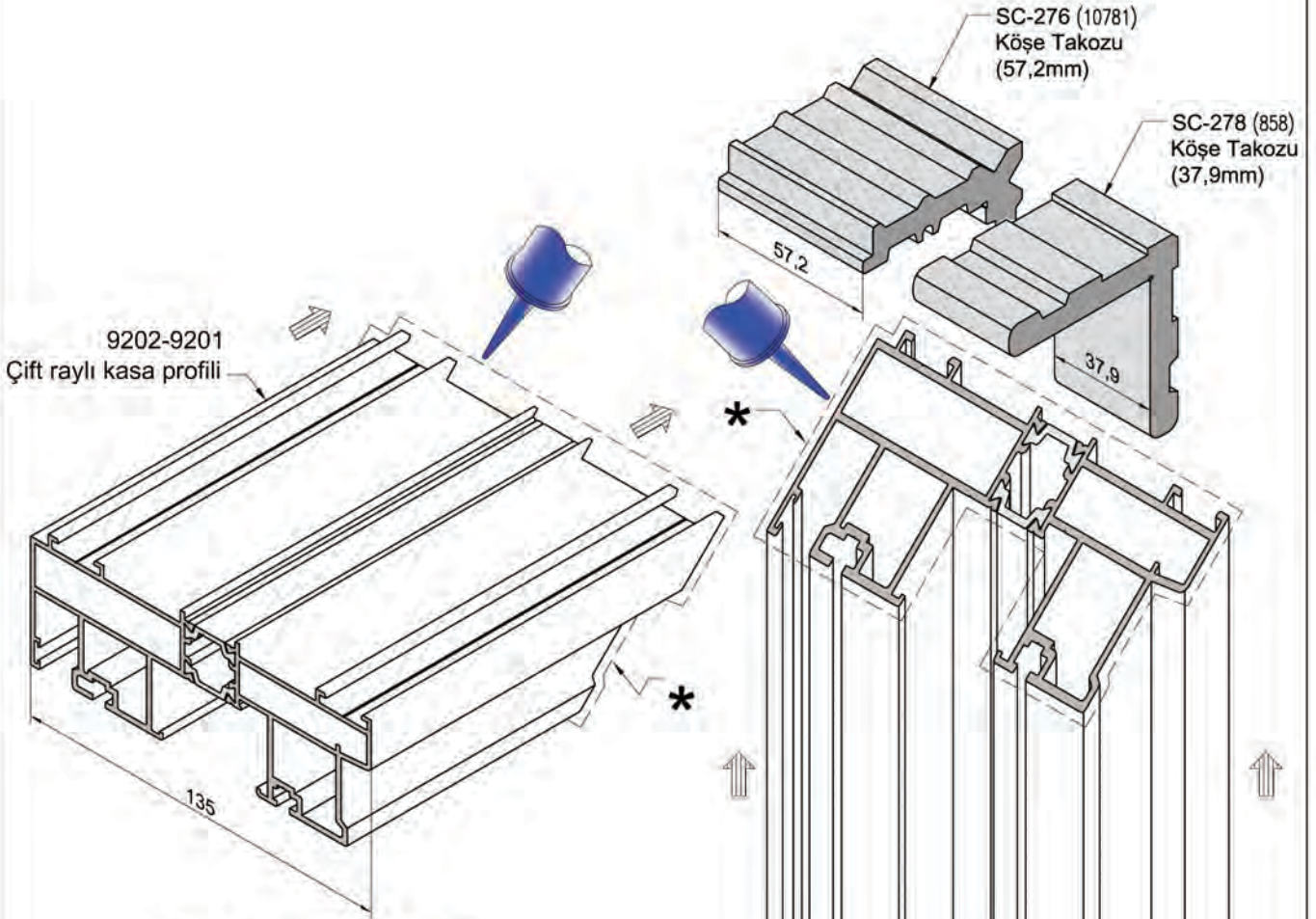
CONTA LİSTESİ



DİŞ GÖRÜNÜŞ

SSI 128
İMALAT İŞLEMLERİ

• İMALAT ve ATÖLYE İŞLEMLERİ

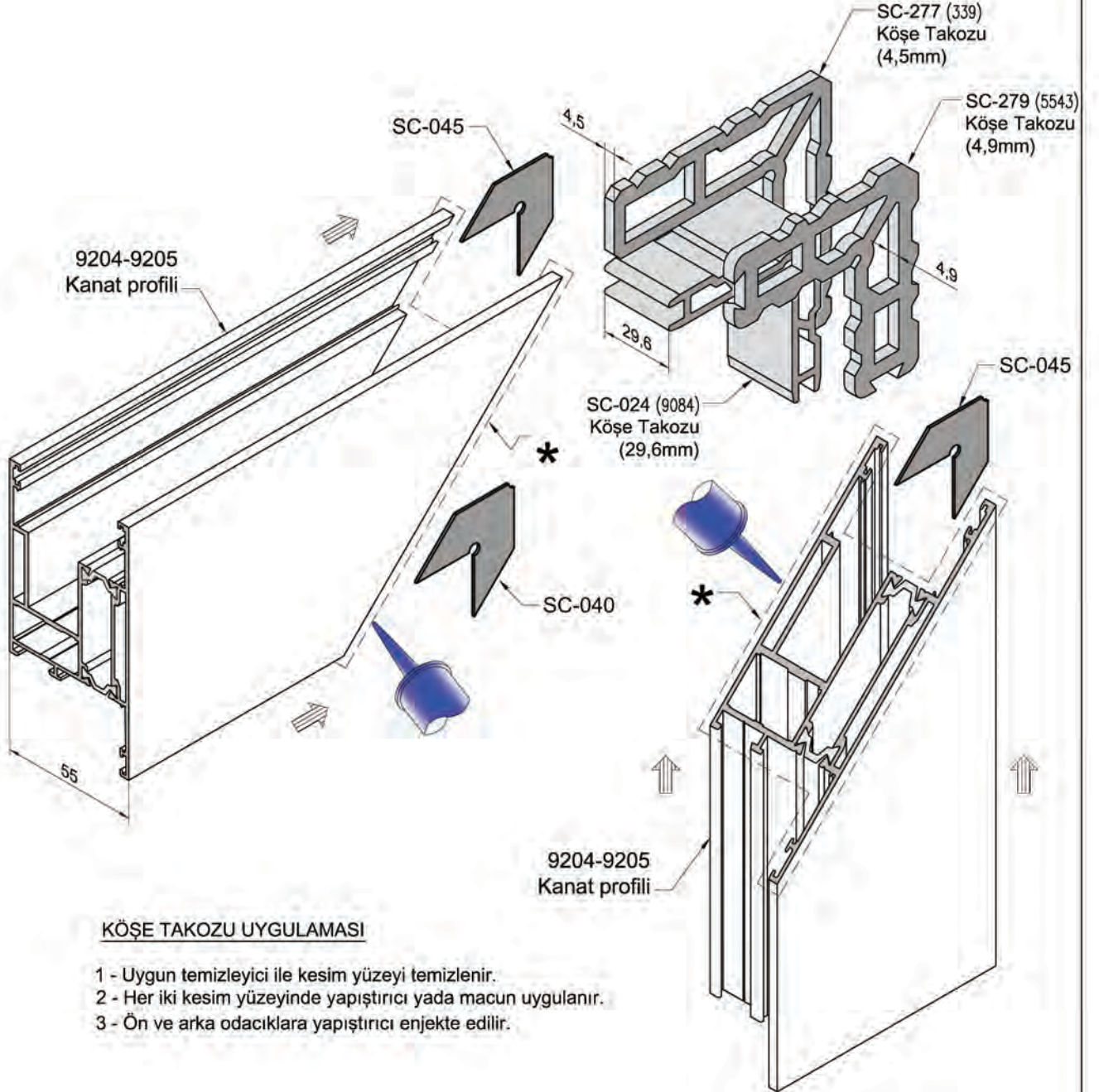


KÖŞE TAKOZU UYGULAMASI

- 1 - Uygun temizleyici ile kesim yüzeyi temizlenir.
- 2 - Her iki kesim yüzeyinde yapıştırıcı yada macun uygulanır.
- 3 - Ön ve arka odacıklara yapıştırıcı enjekte edilir.

* Köşe toplandıktan sonra köşe uygun temizleyici ile temizlenir

• İMALAT ve ATÖLYE İŞLEMLERİ

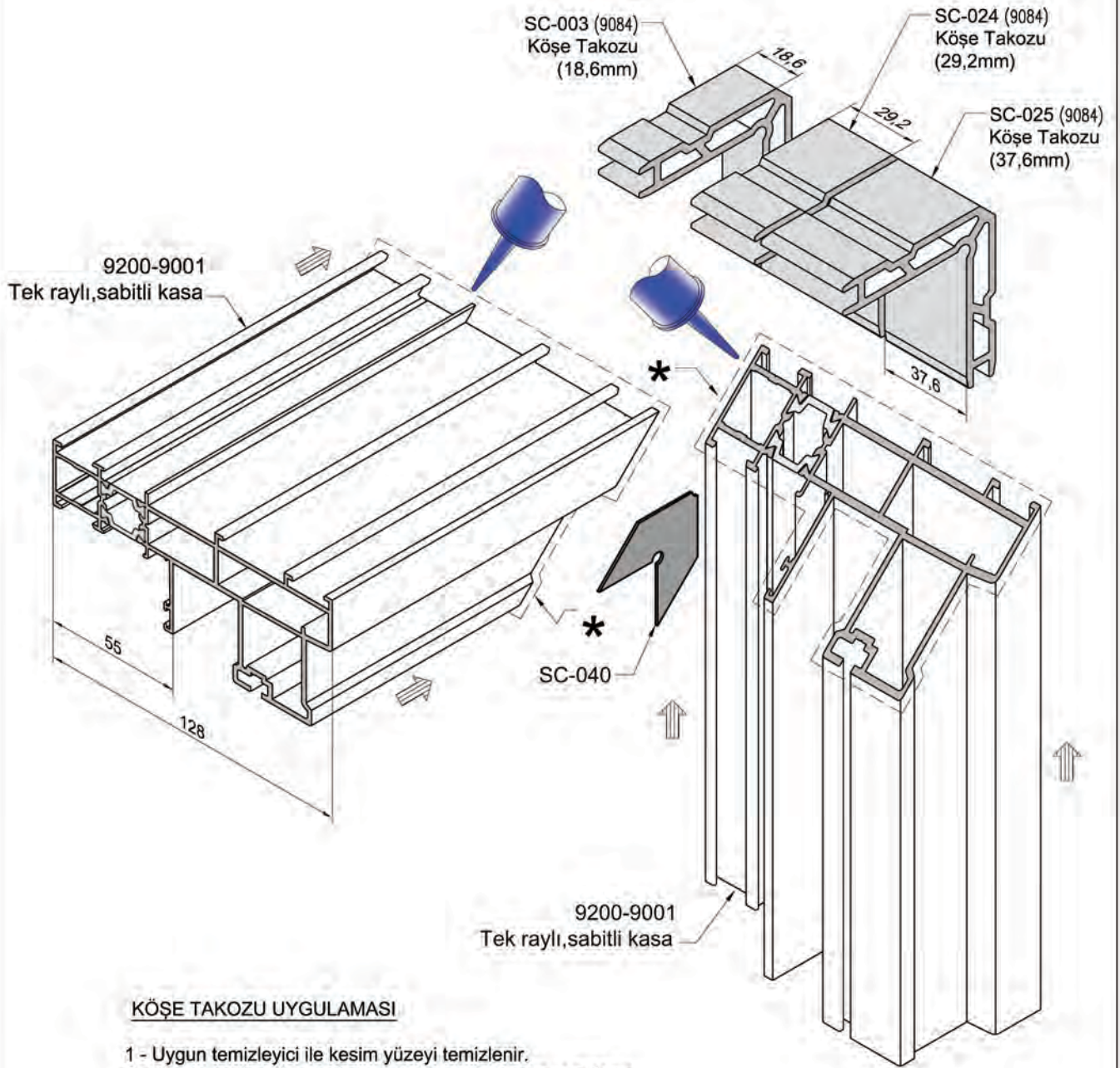


KÖŞE TAKOZU UYGULAMASI

- 1 - Uygun temizleyici ile kesim yüzeyi temizlenir.
- 2 - Her iki kesim yüzeyinde yapıştırıcı yada macun uygulanır.
- 3 - Ön ve arka odacıklara yapıştırıcı enjekte edilir.

* Köşe toplandıktan sonra köşe uygun temizleyici ile temizlenir

• İMALAT ve ATÖLYE İŞLEMLERİ

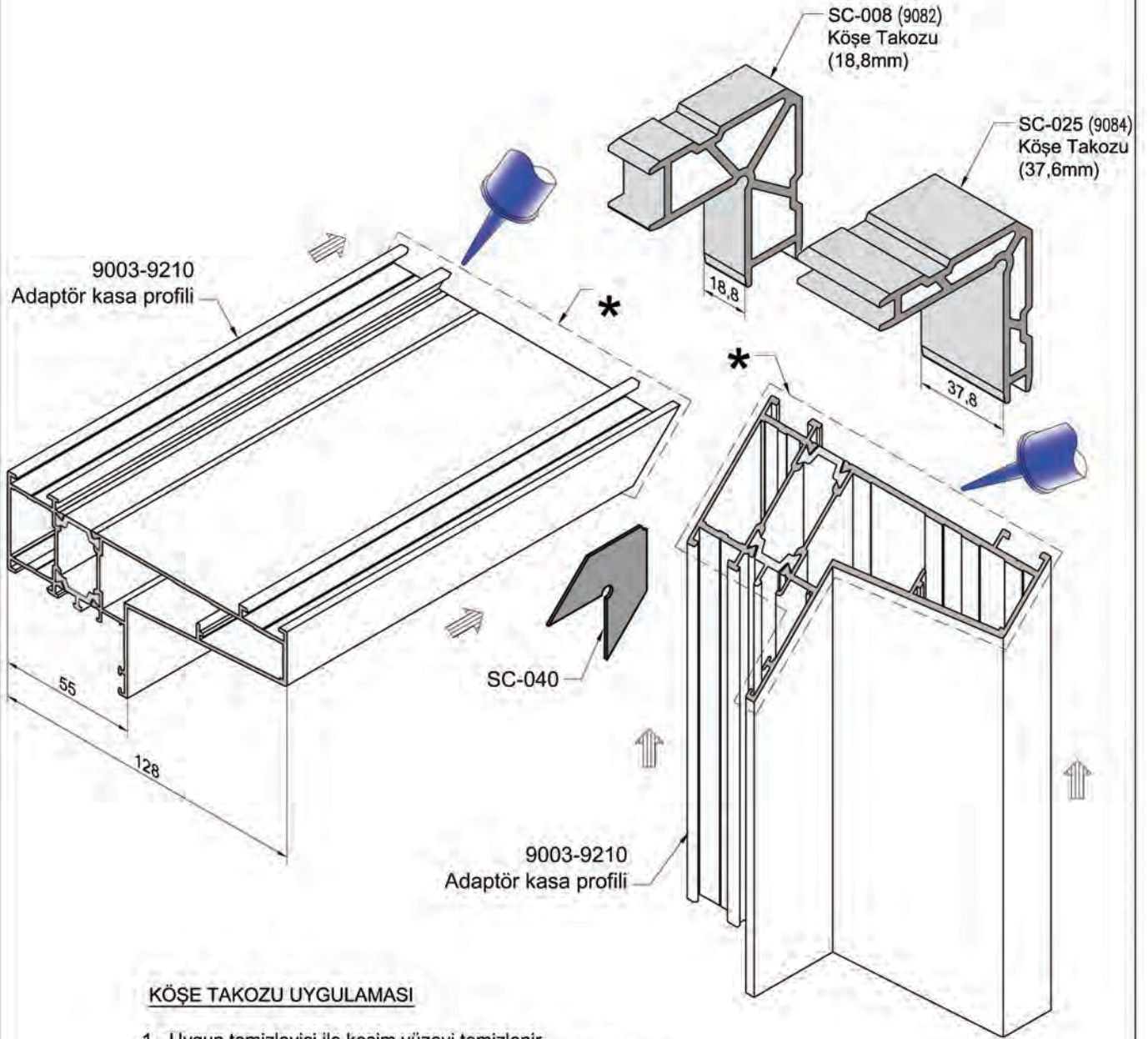


KÖŞE TAKOZU UYGULAMASI

- 1 - Uygun temizleyici ile kesim yüzeyi temizlenir.
- 2 - Her iki kesim yüzeyinde yapıştırıcı yada macun uygulanır.
- 3 - Ön ve arka odacıklara yapıştırıcı enjekte edilir.

* Köşe toplandıktan sonra köşe uygun temizleyici ile temizlenir

• İMALAT ve ATÖLYE İŞLEMLERİ

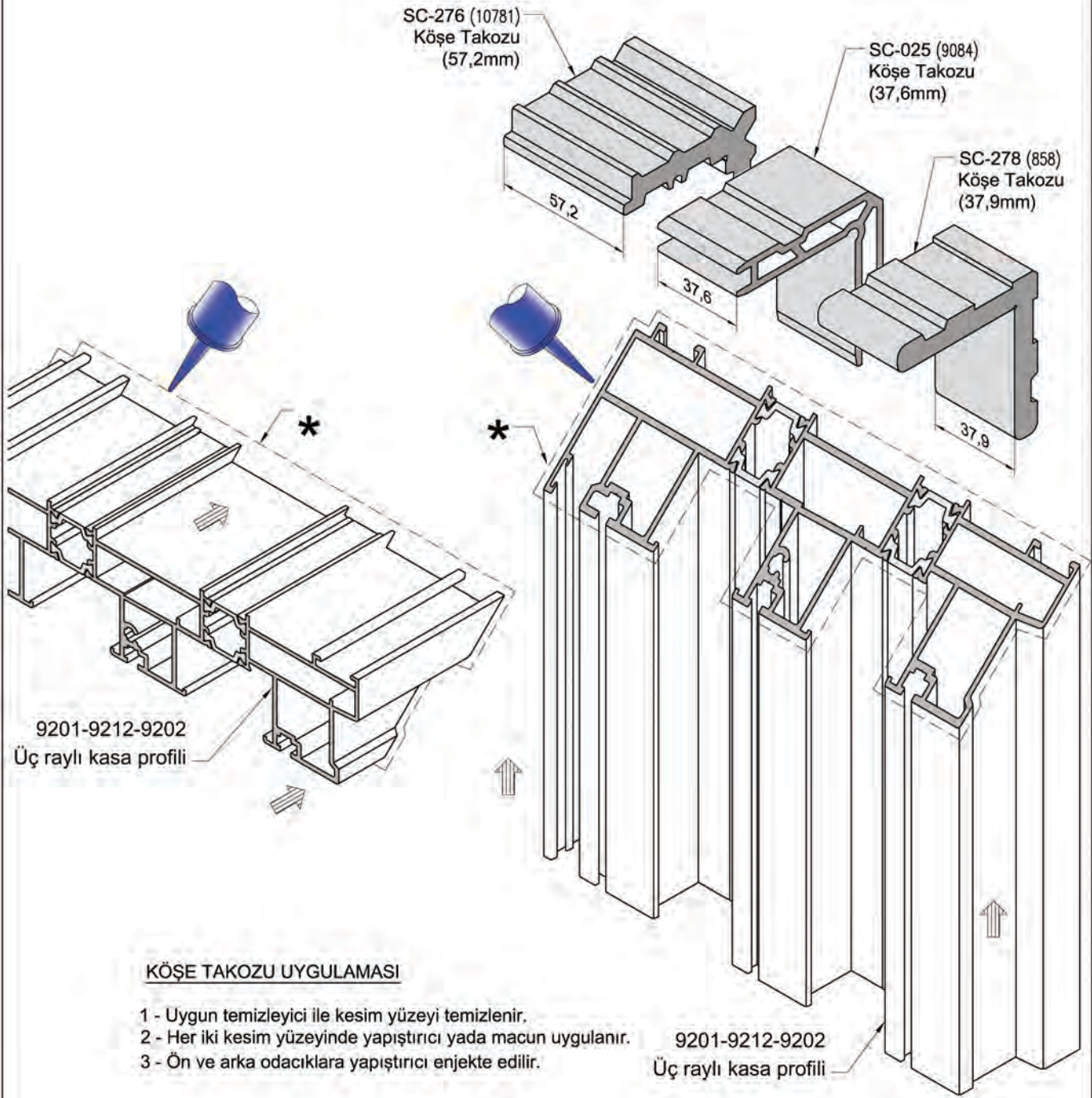


KÖŞE TAKOZU UYGULAMASI

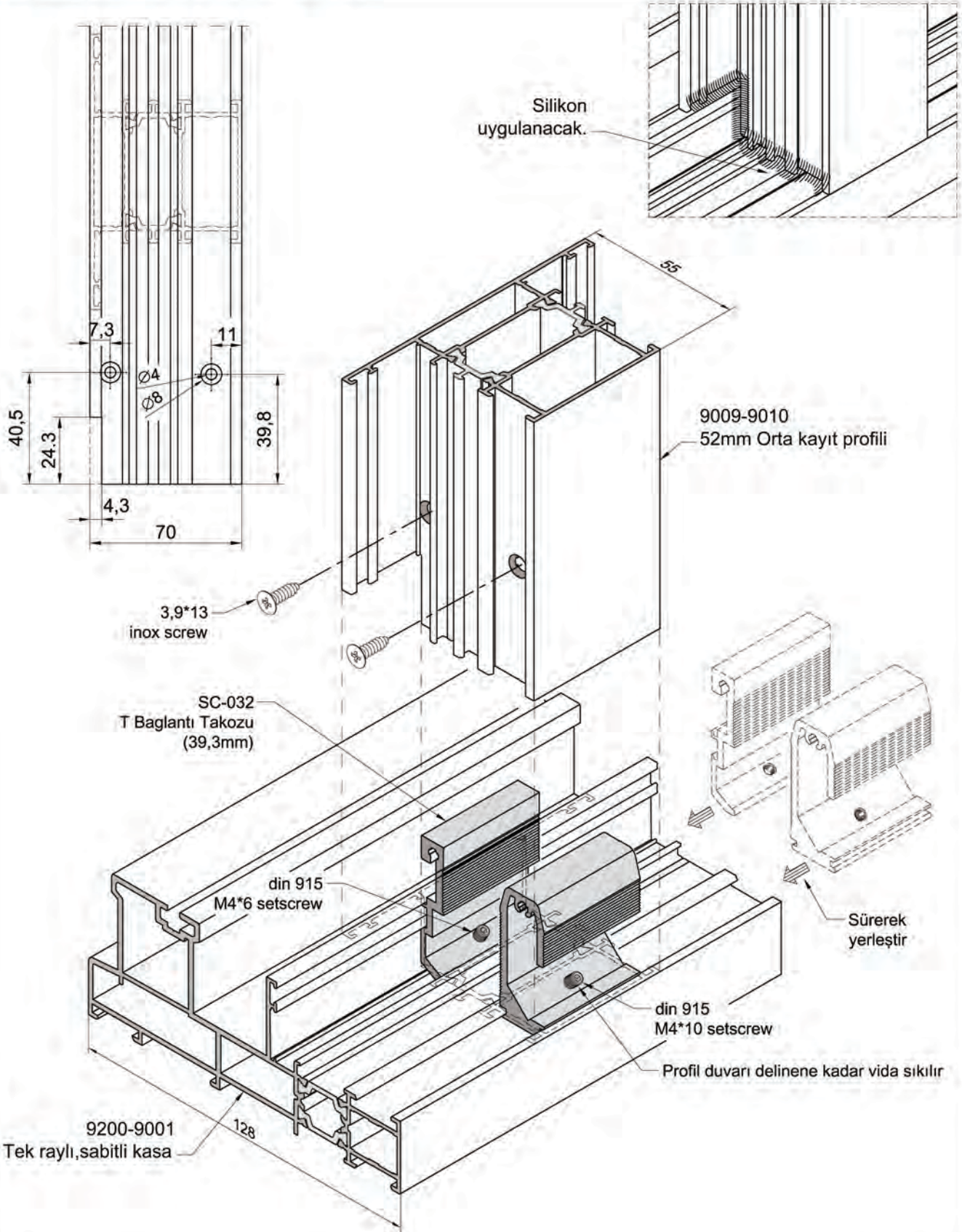
- 1 - Uygun temizleyici ile kesim yüzeyi temizlenir.
- 2 - Her iki kesim yüzeyinde yapıştırıcı yada macun uygulanır.
- 3 - Ön ve arka odacıklara yapıştırıcı enjekte edilir.

* Köşe toplandıktan sonra köşe uygun temizleyici ile temizlenir

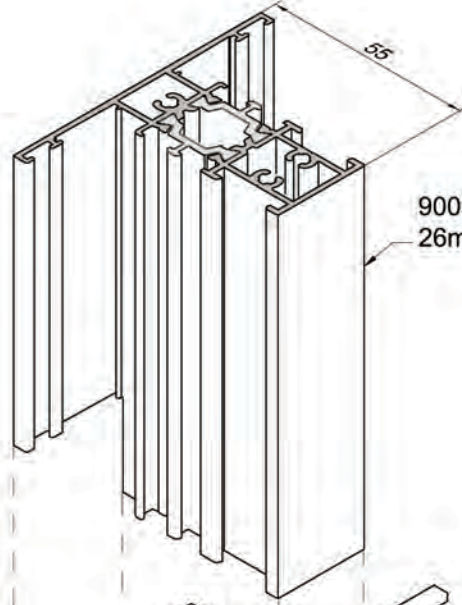
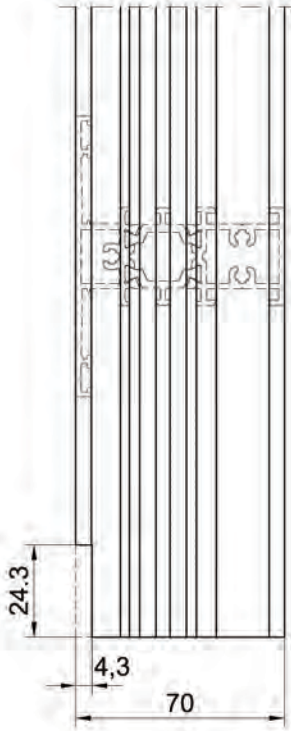
• İMALAT ve ATÖLYE İŞLEMLERİ



• İMALAT ve ATÖLYE İŞLEMLERİ

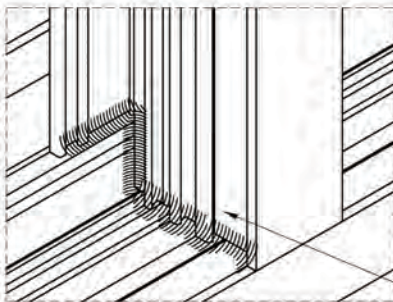
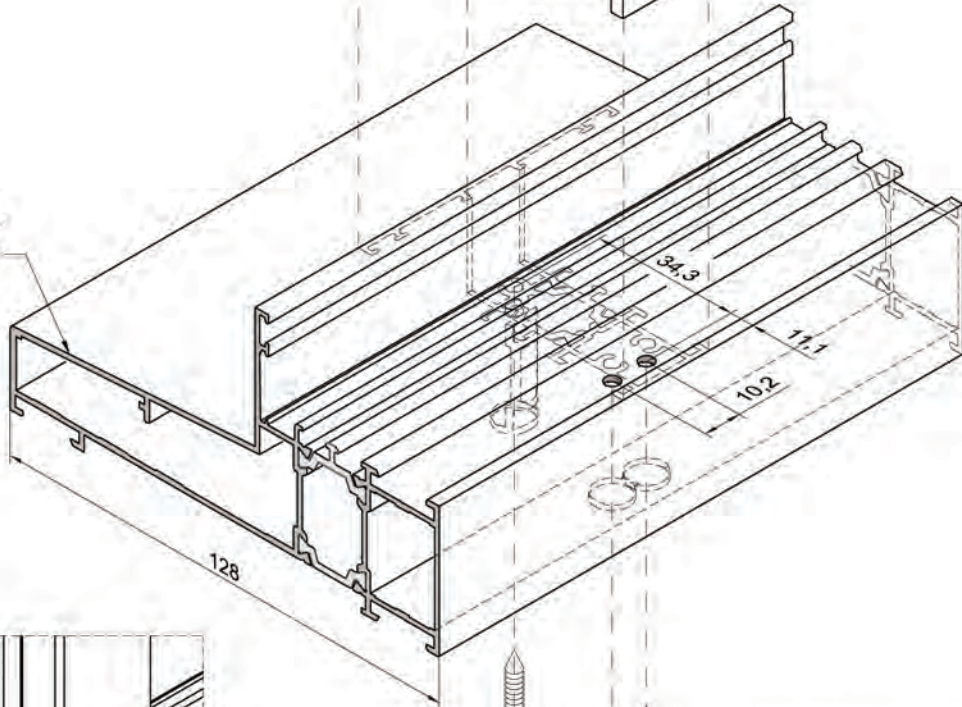


• İMALAT ve ATÖLYE İŞLEMLERİ



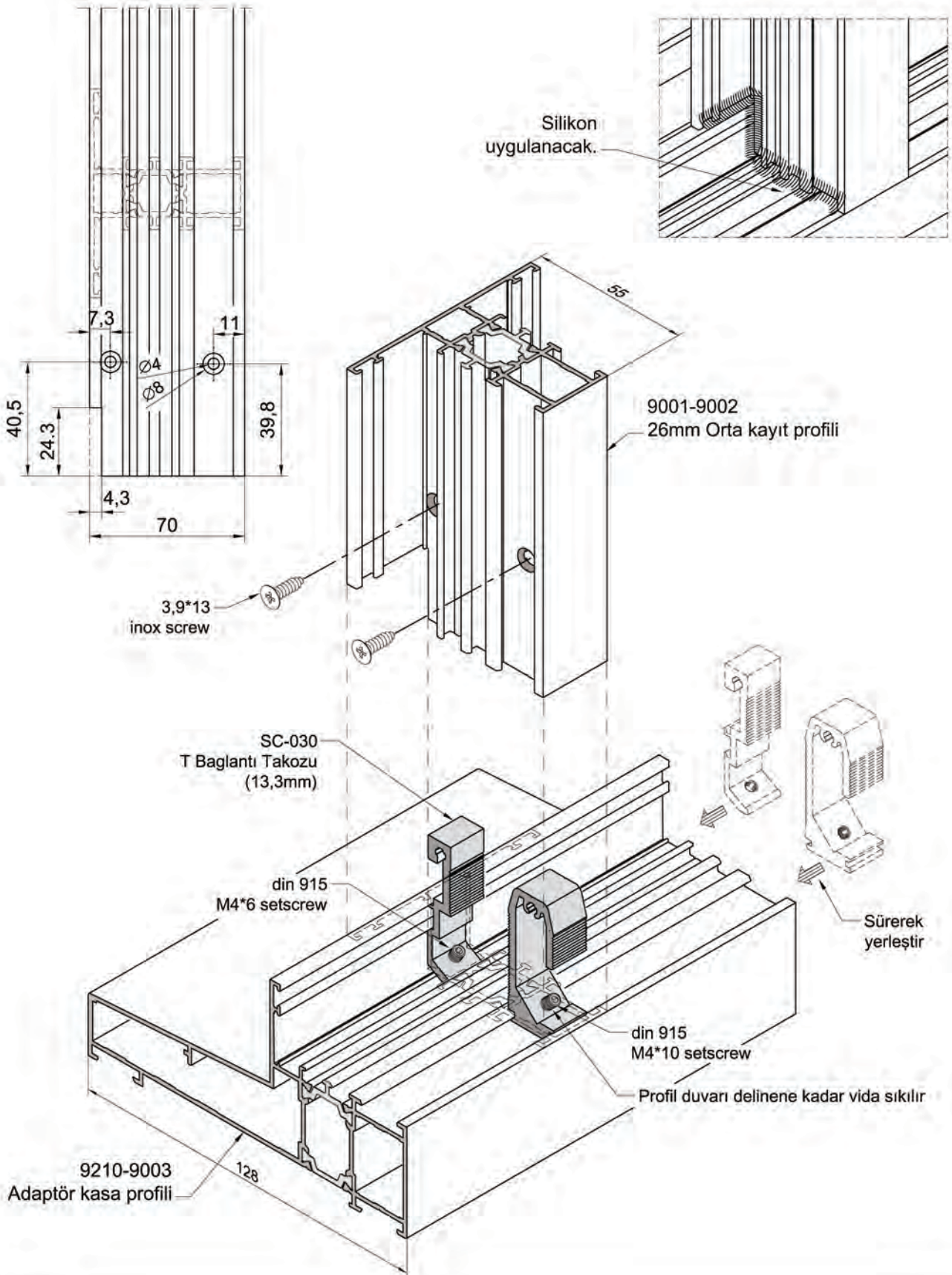
9005-9006
26mm Orta kayıt profili

9210-9003
Adaptör kasa profili

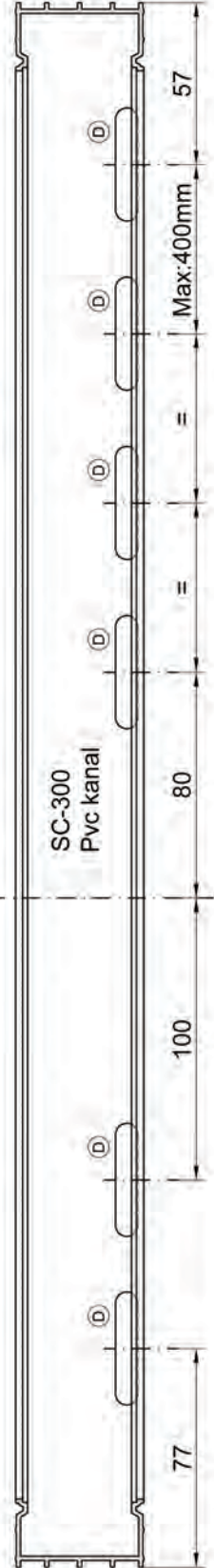
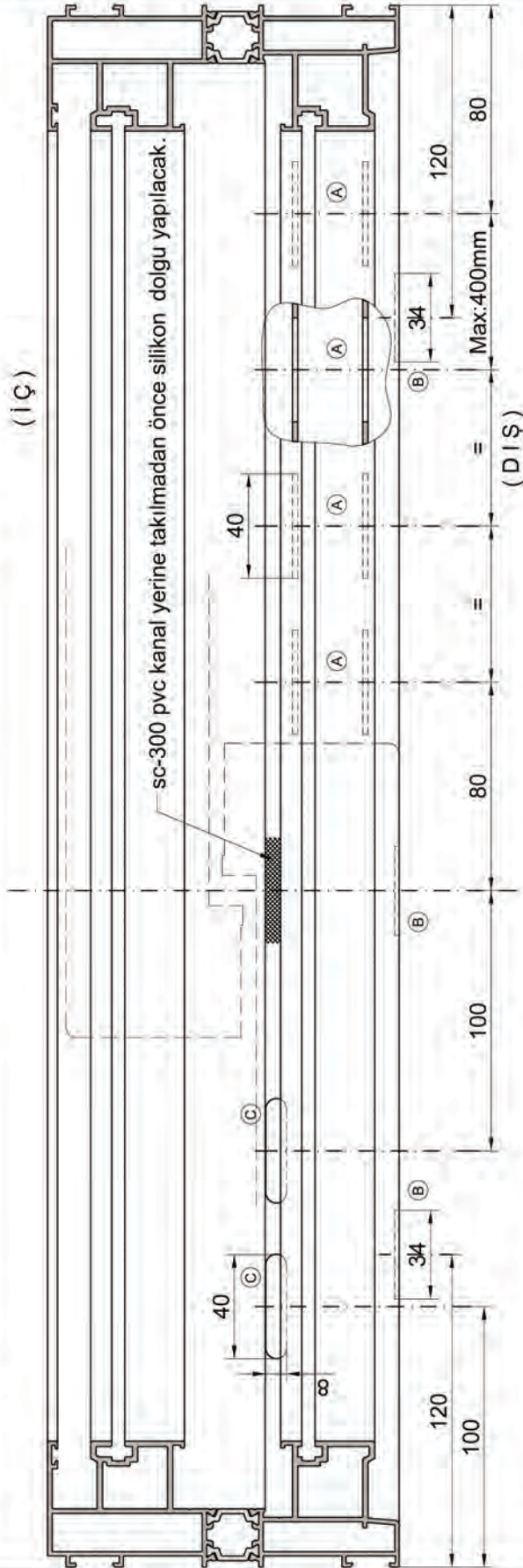
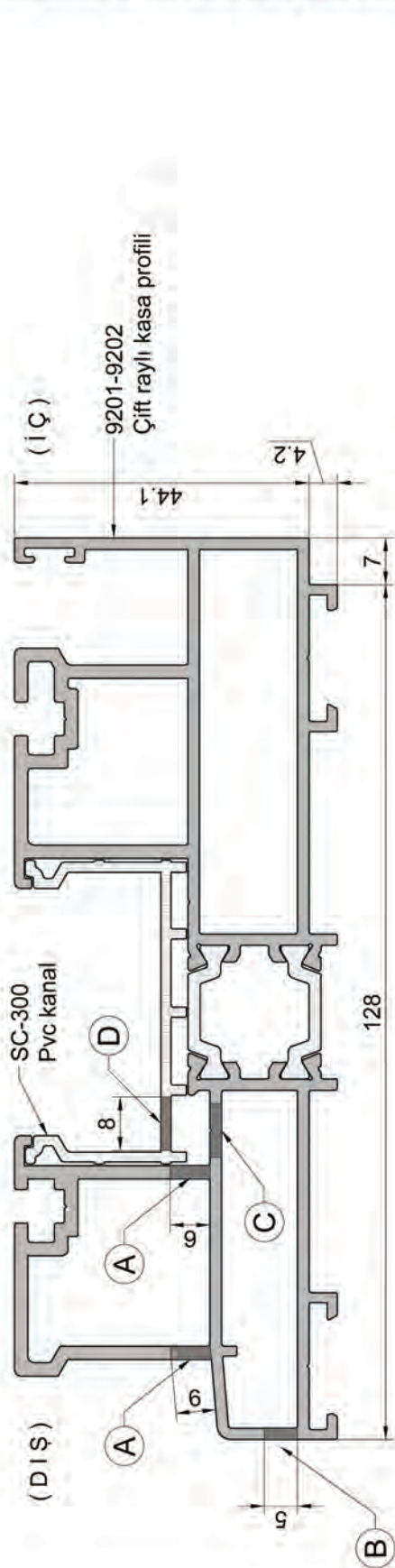


3,9x32 YSB inox vida

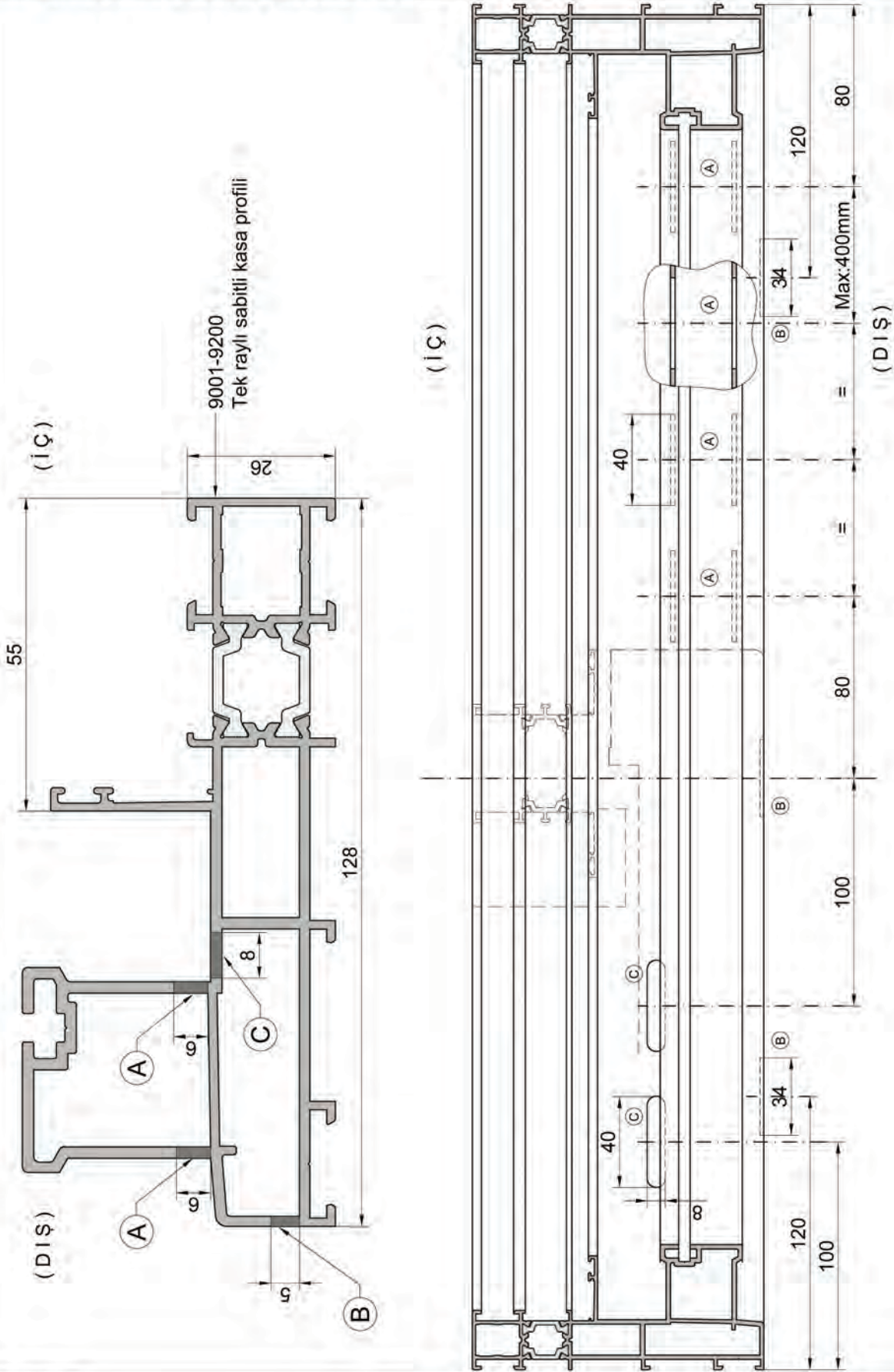
• İMALAT ve ATÖLYE İŞLEMLERİ



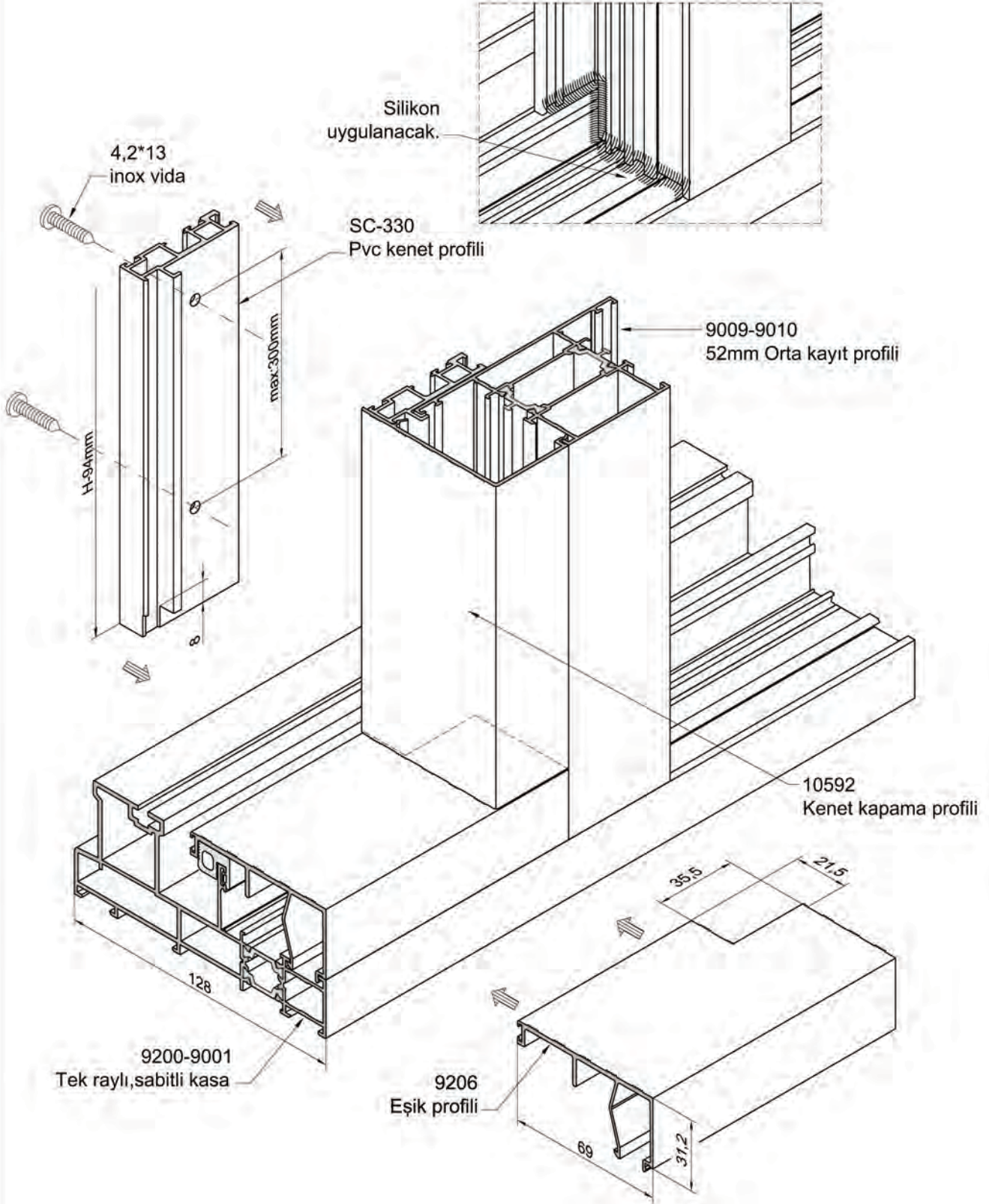
• İMALAT ve ATÖLYE İŞLEMLERİ



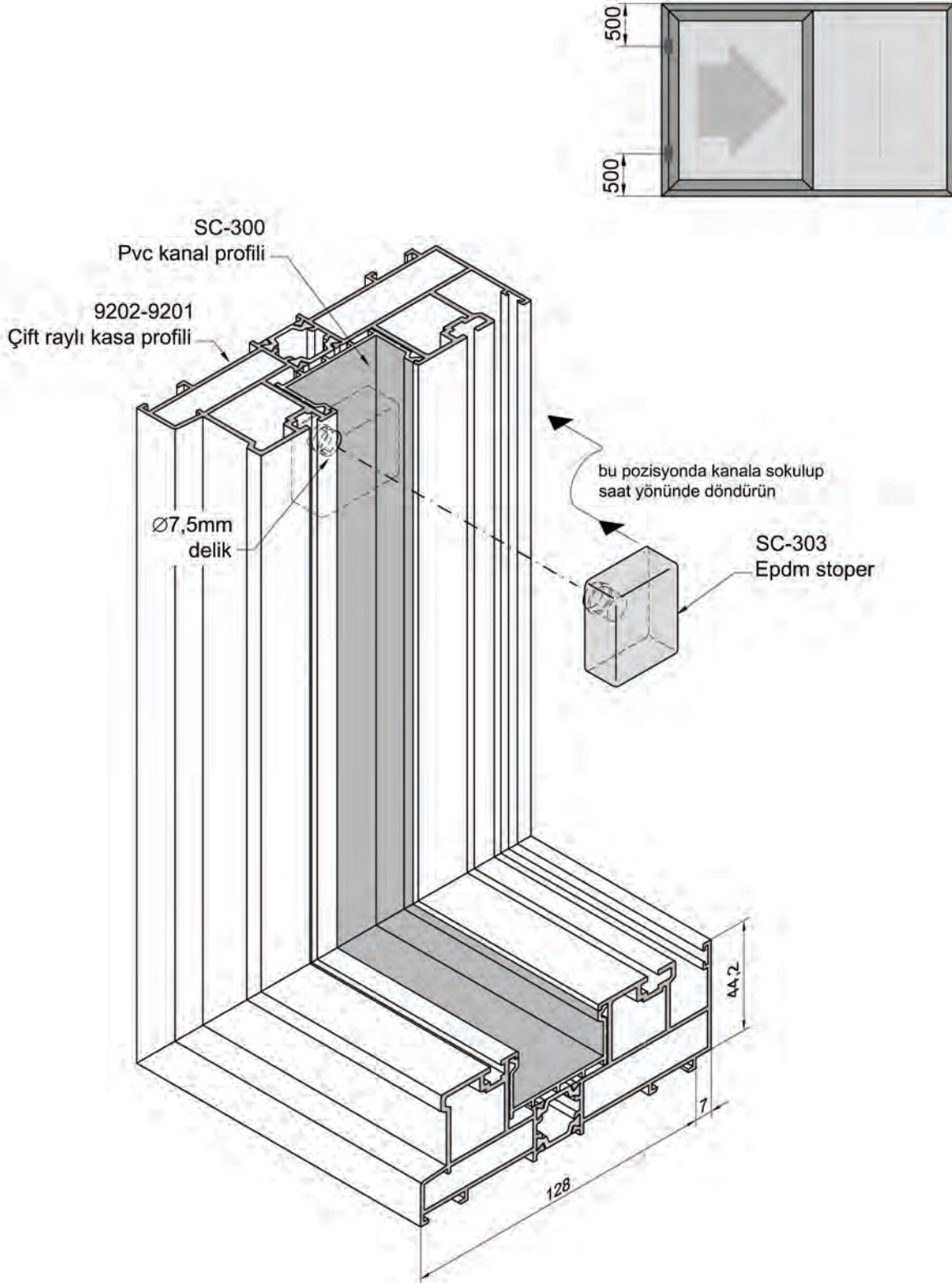
• İMALAT ve ATÖLYE İŞLEMLERİ



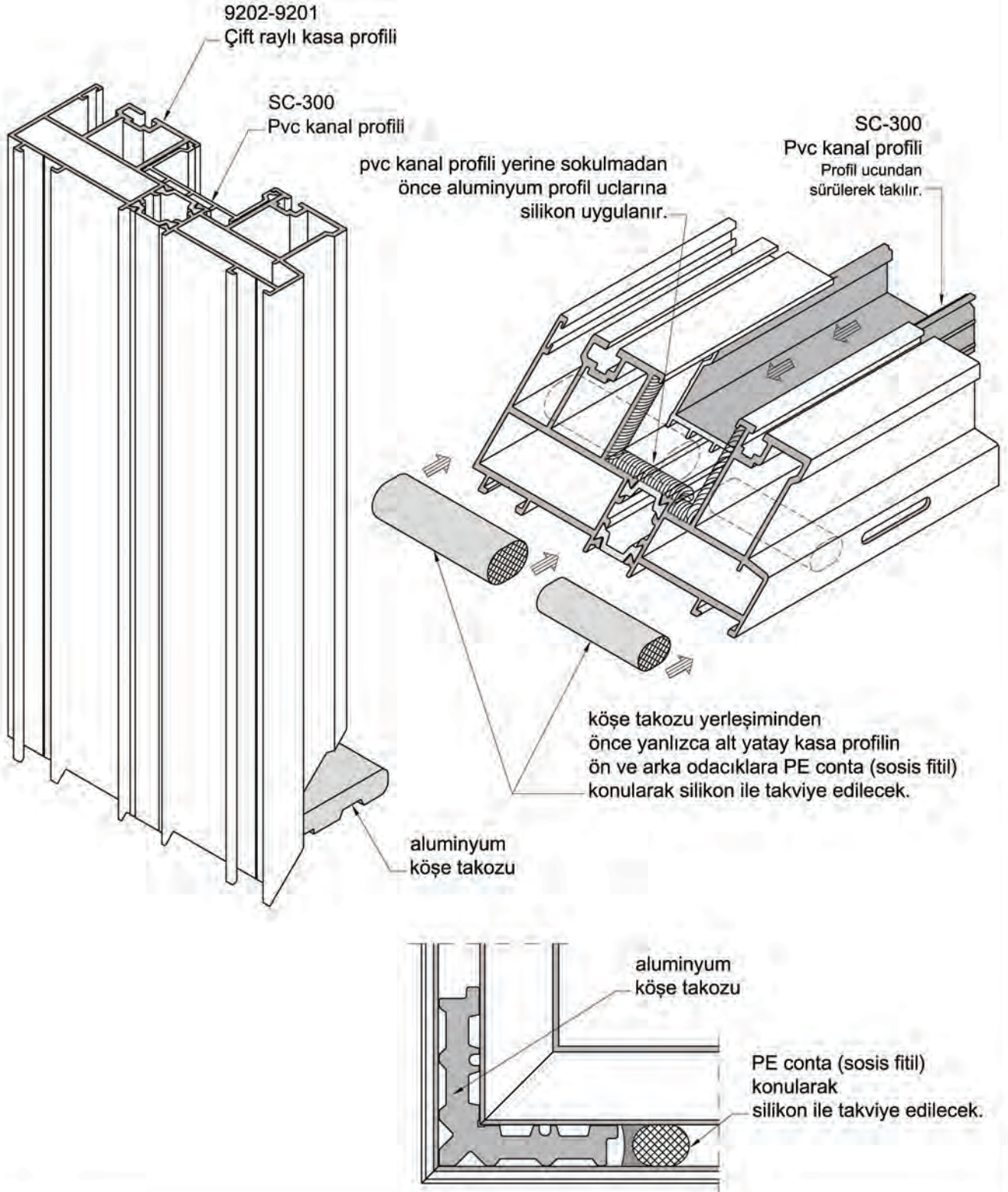
• İMALAT ve ATÖLYE İŞLEMLERİ



• İMALAT ve ATÖLYE İŞLEMLERİ

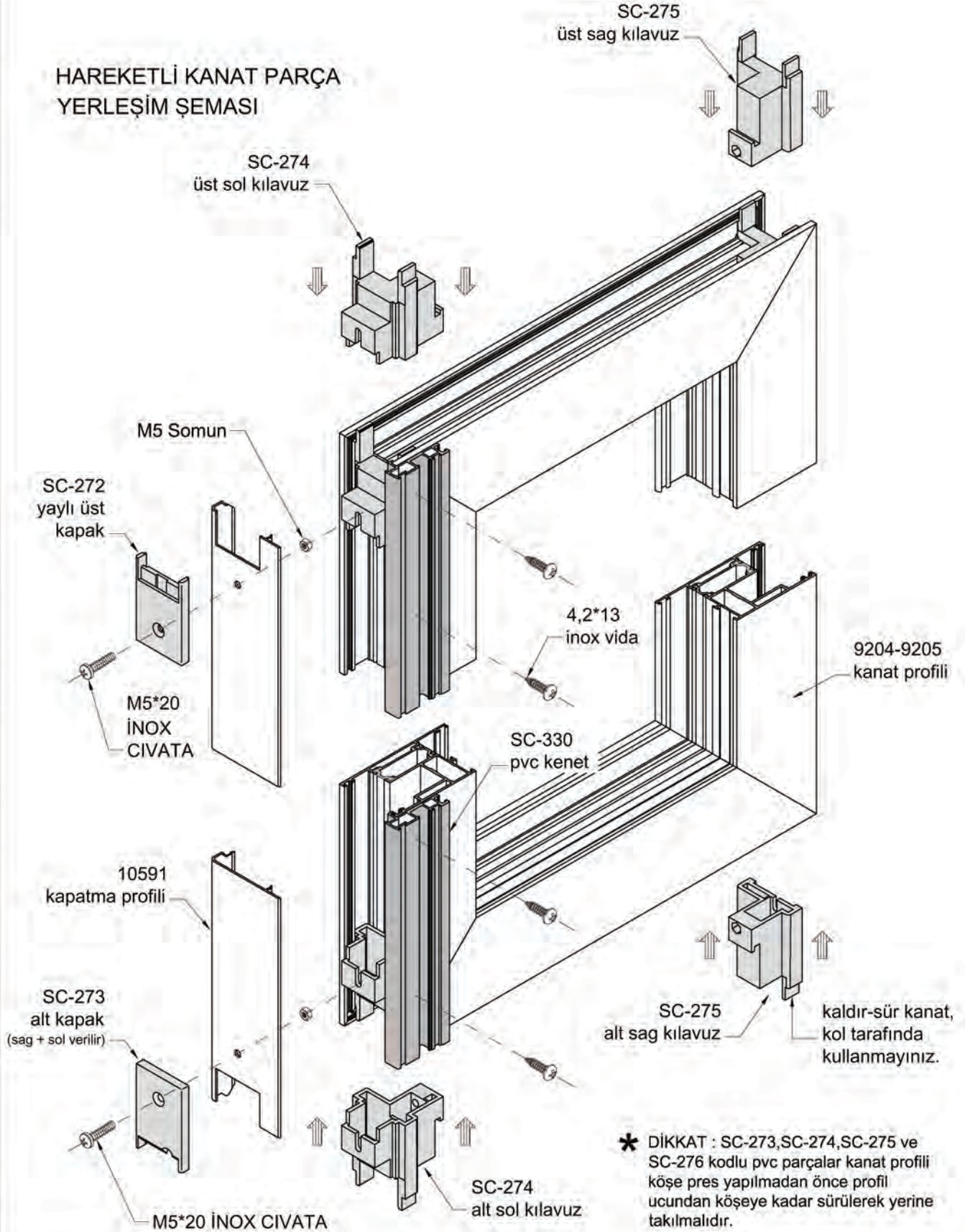


• İMALAT ve ATÖLYE İŞLEMLERİ



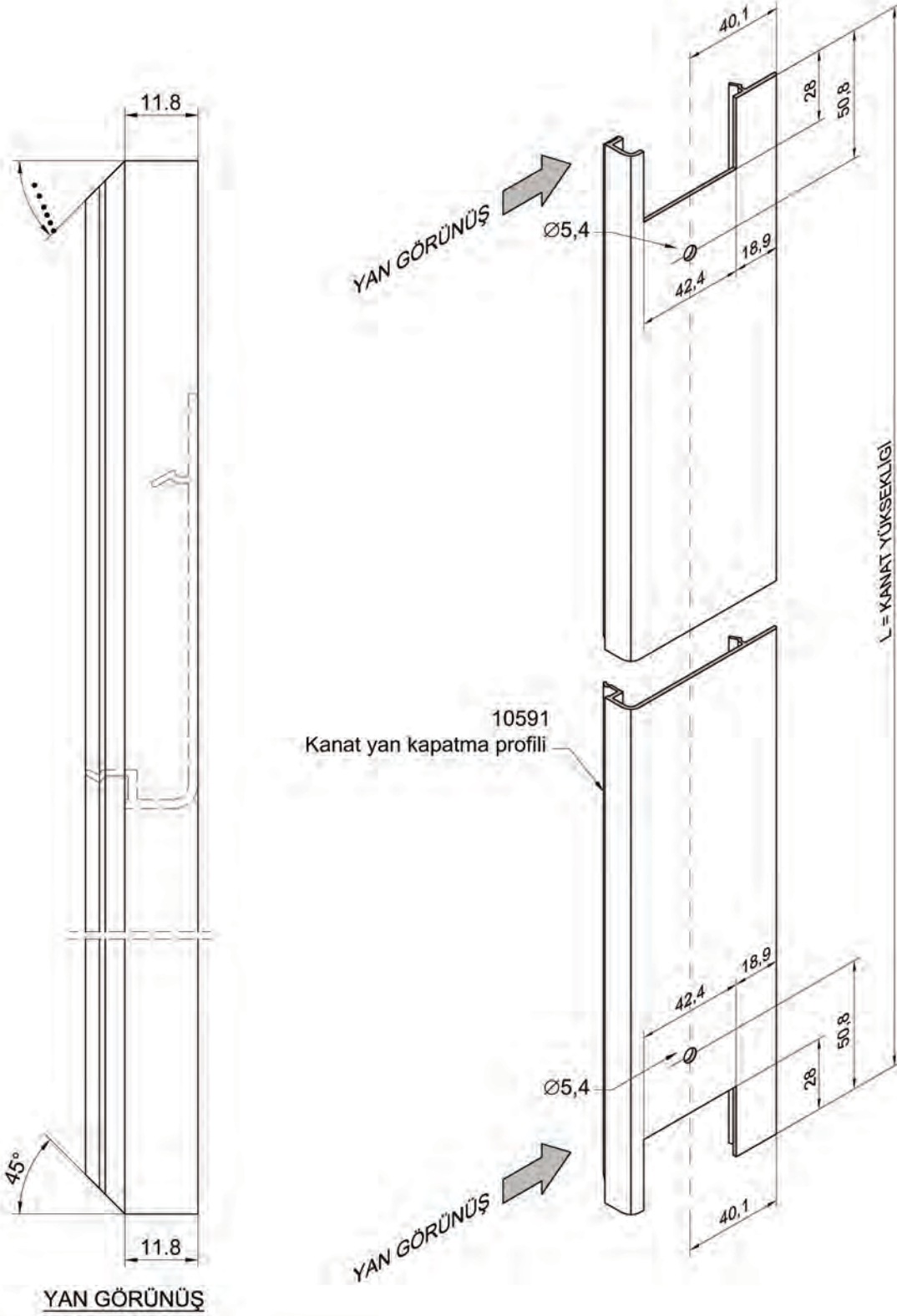
• İMALAT ve ATÖLYE İŞLEMLERİ

HAREKETLİ KANAT PARÇA
YERLEŞİM ŞEMASI

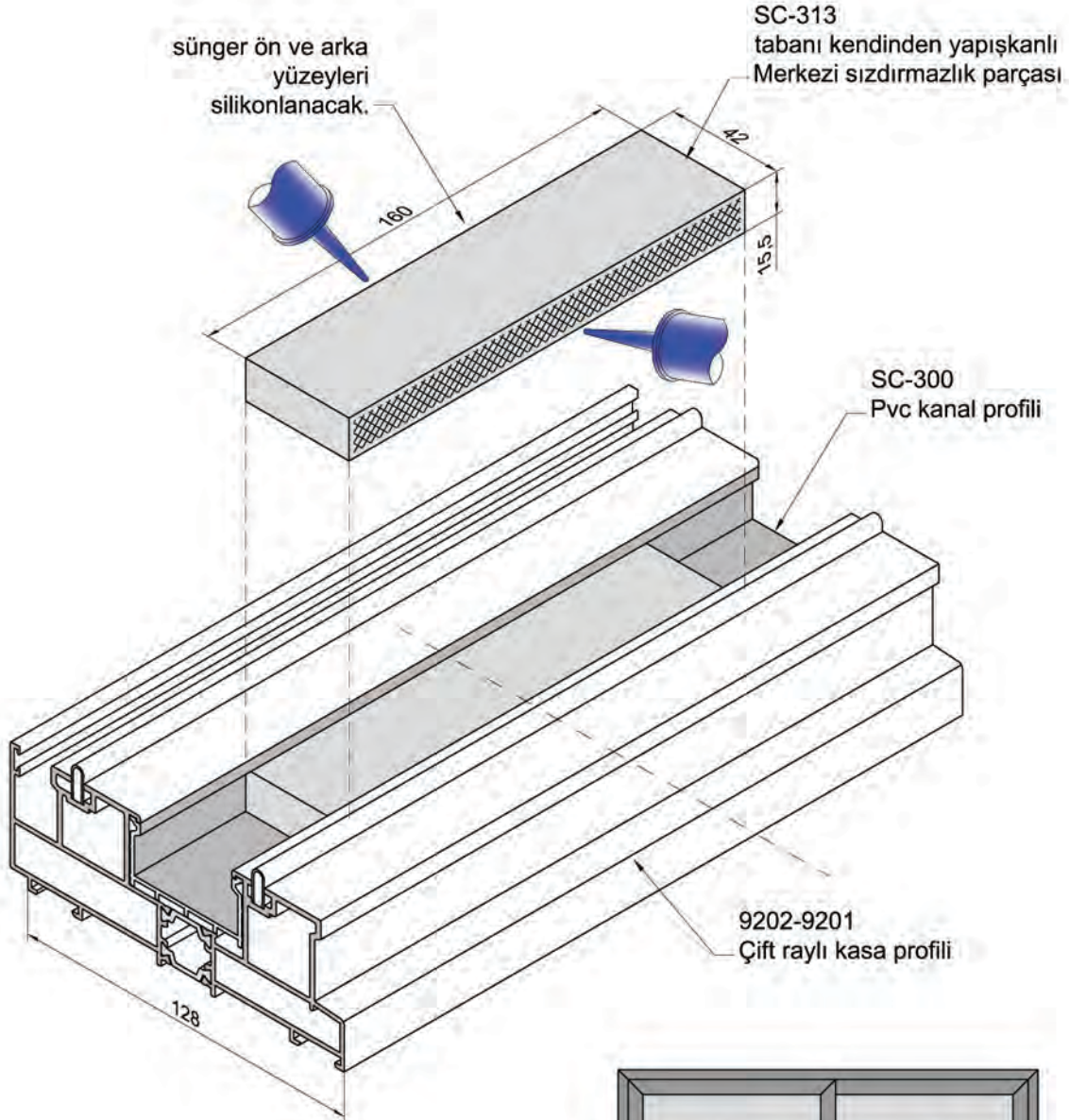


* DİKKAT : SC-273, SC-274, SC-275 ve SC-276 kodlu pvc parçalar kanat profili köşe pres yapılmadan önce profil ucundan köşeye kadar sürülerek yerine takılmalıdır.

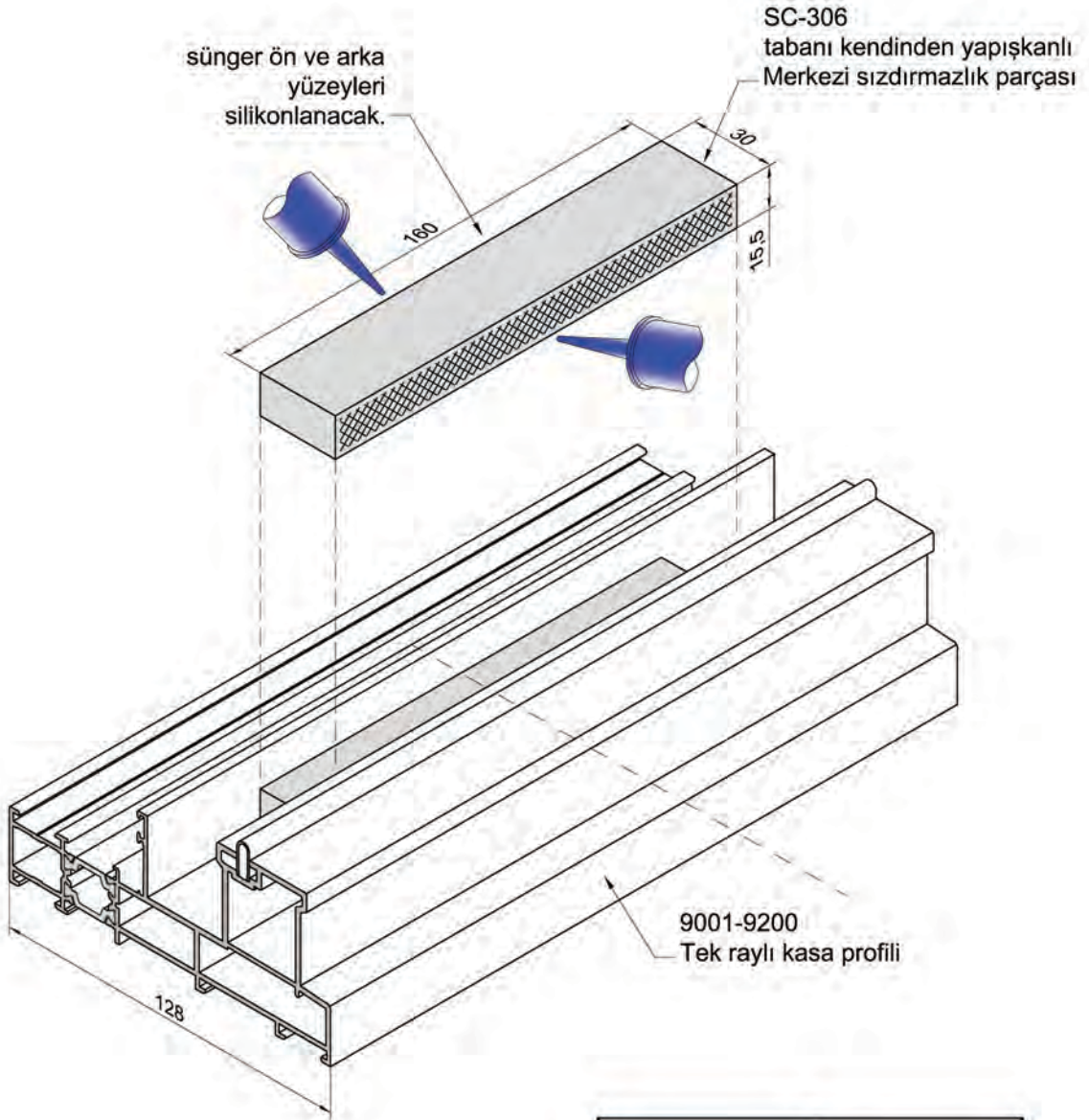
• İMALAT ve ATÖLYE İŞLEMLERİ



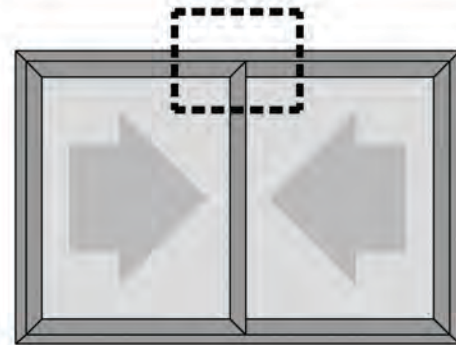
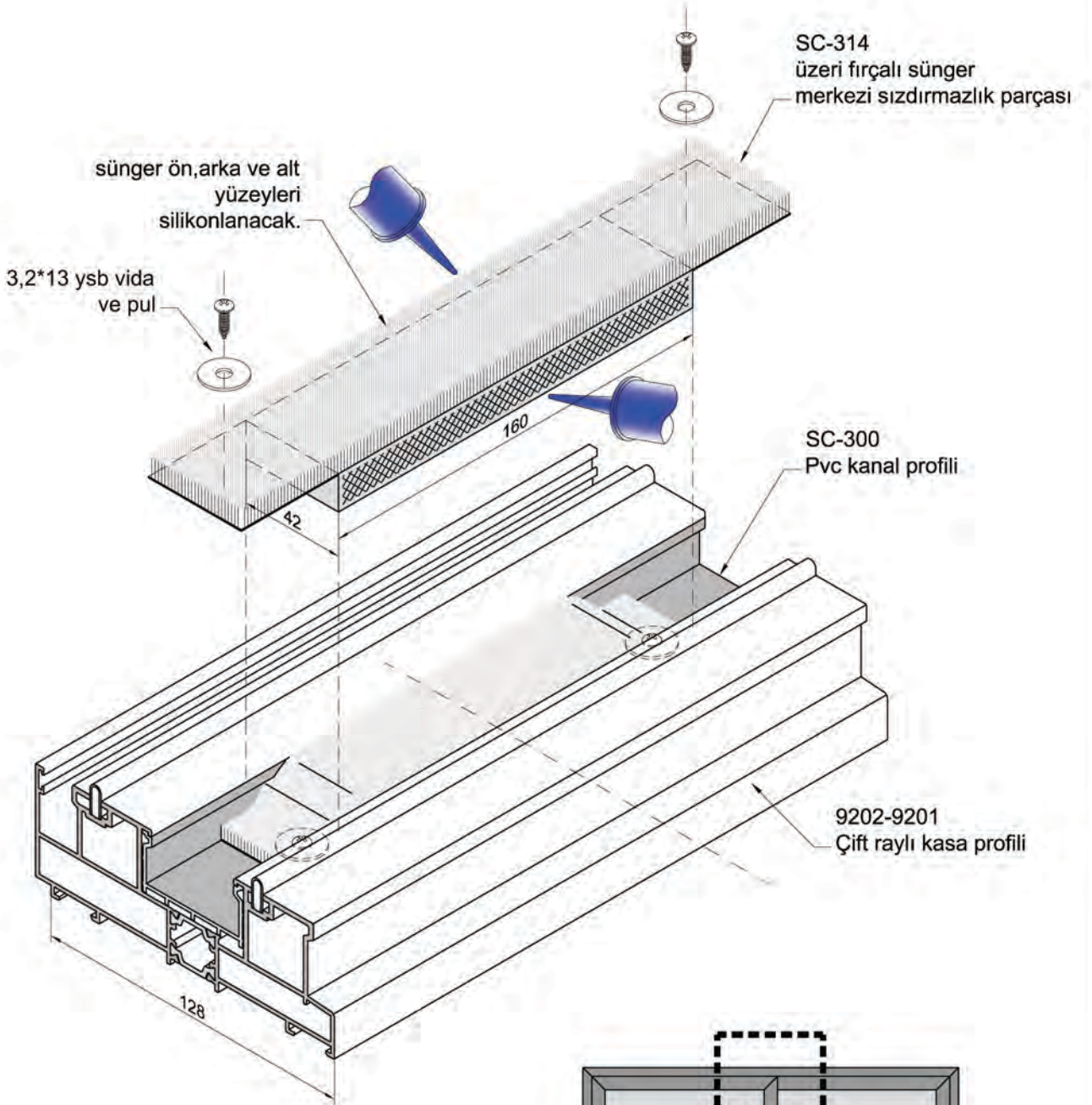
• İMALAT ve ATÖLYE İŞLEMLERİ



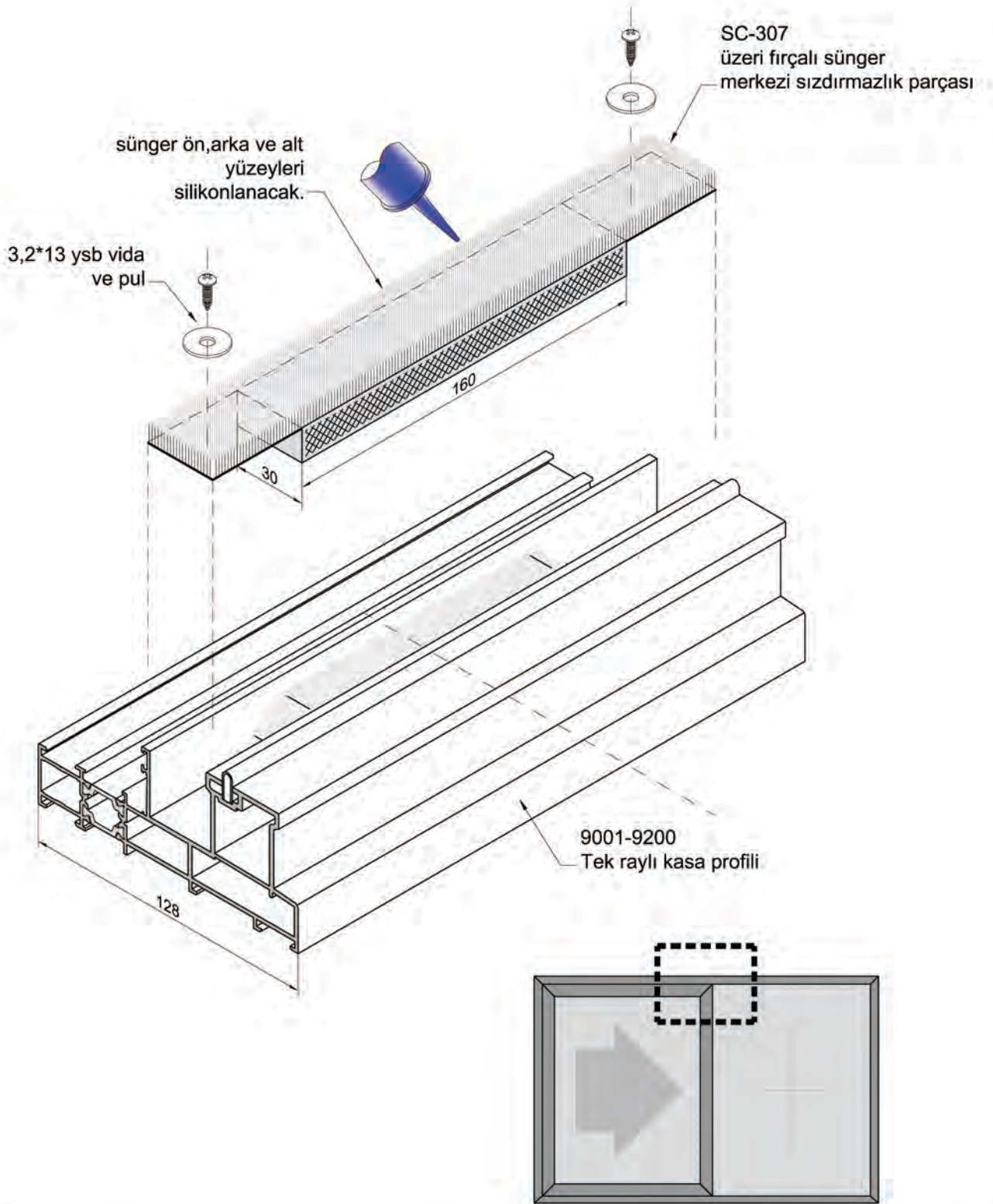
• İMALAT ve ATÖLYE İŞLEMLERİ



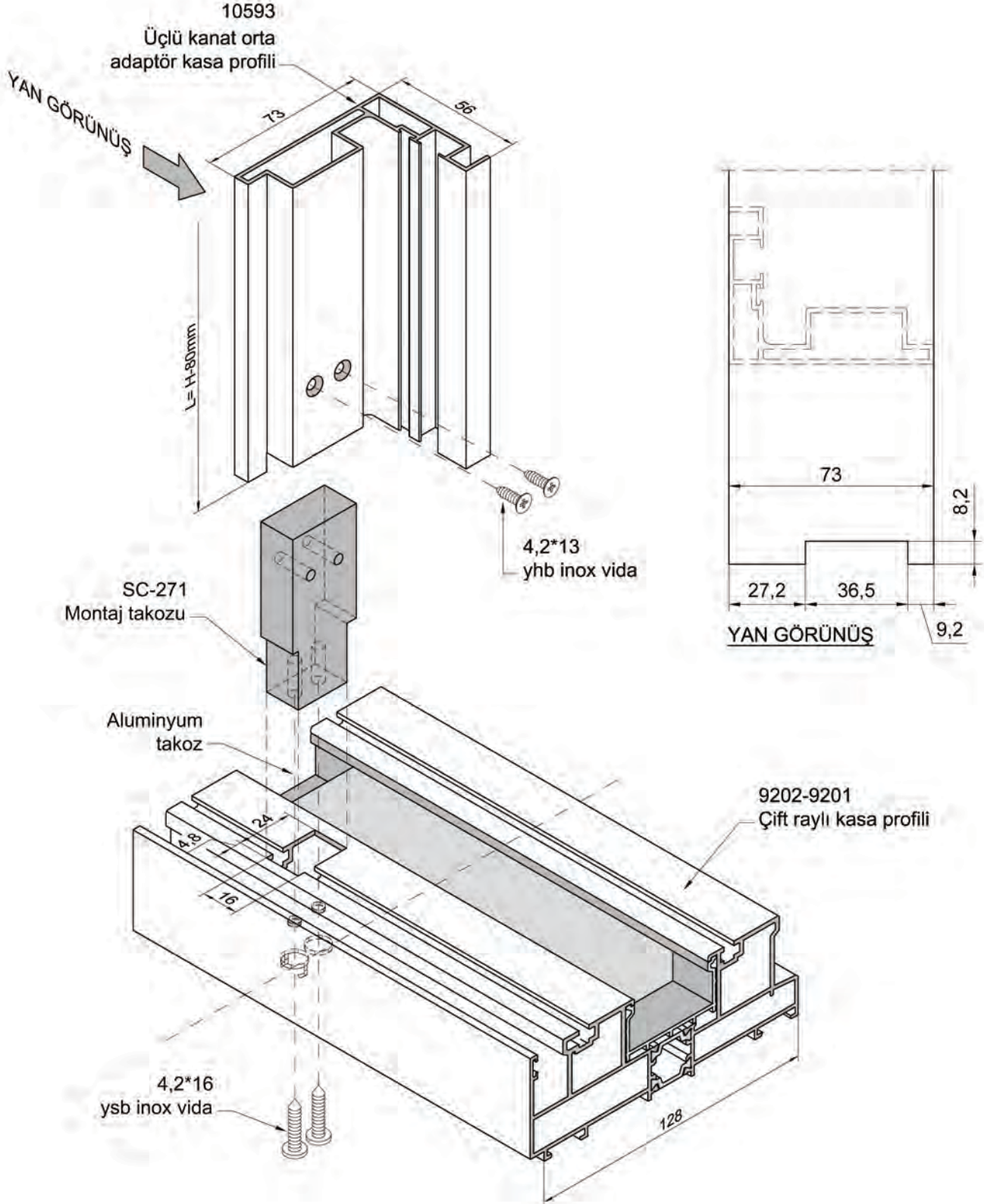
• İMALAT ve ATÖLYE İŞLEMLERİ



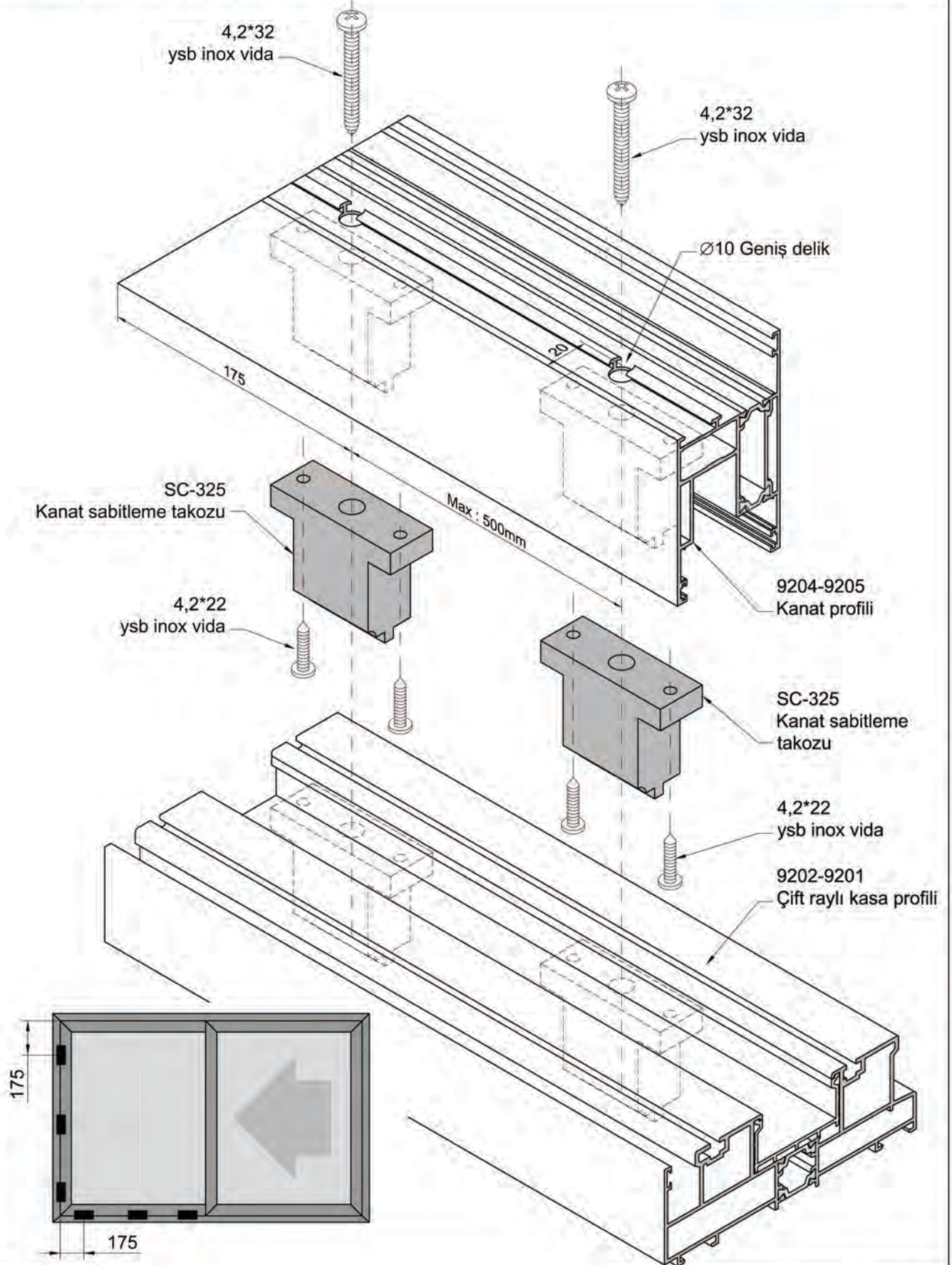
• İMALAT ve ATÖLYE İŞLEMLERİ



• İMALAT ve ATÖLYE İŞLEMLERİ



• İMALAT ve ATÖLYE İŞLEMLERİ



• İMALAT ve ATÖLYE İŞLEMLERİ

