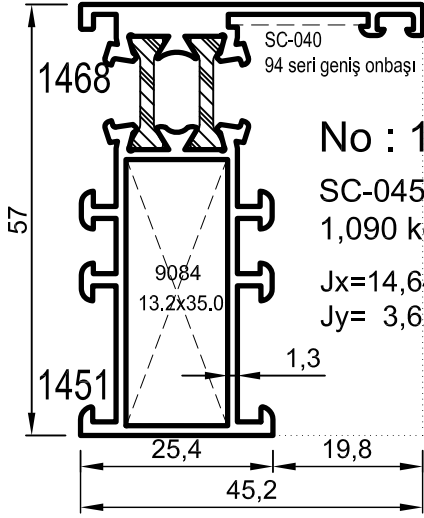


- Profiller
- Profiles

Yalıtımlı Kapı-Pencere Serisi

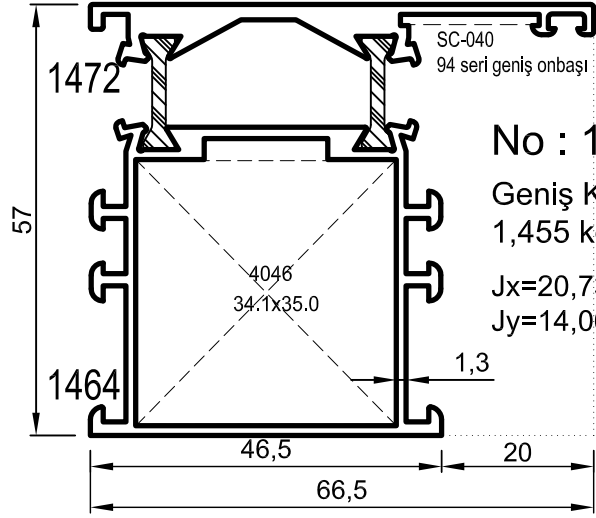
İnce Seri 1,3 mm



No : 1451/68

SC-045 Kasa
1,090 kg/m

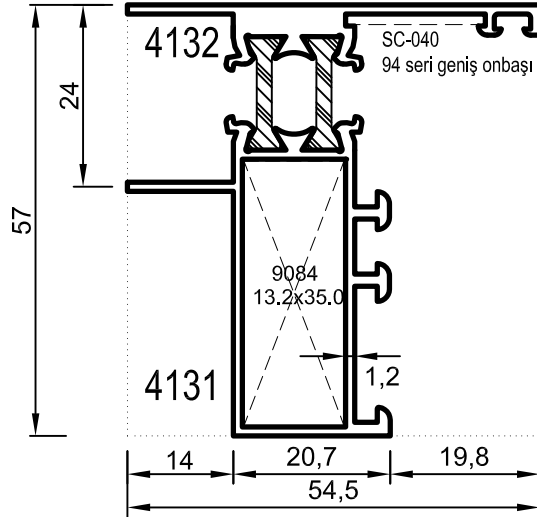
$J_x=14,64 \text{ cm}^4$
 $J_y= 3,62 \text{ cm}^4$



No : 1464/72

Geniş Kasa
1,455 kg/m

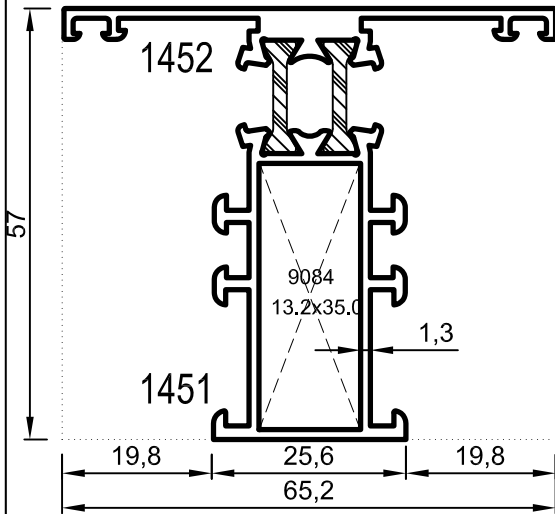
$J_x=20,73 \text{ cm}^4$
 $J_y=14,06 \text{ cm}^4$



No : 4131/32

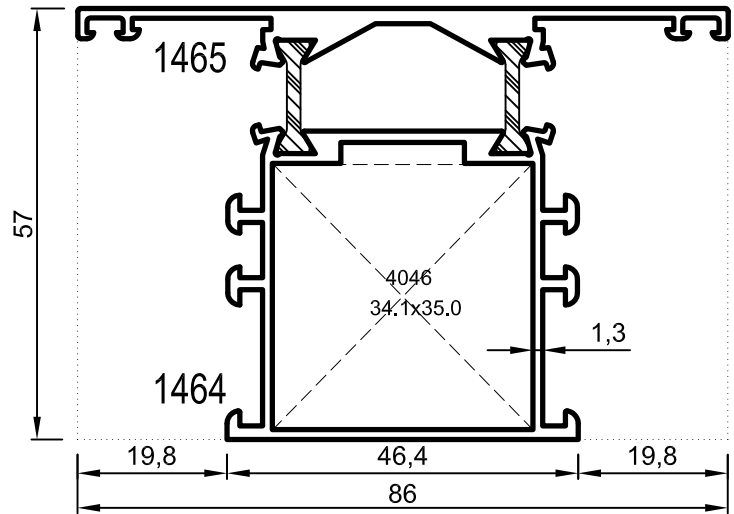
Cephe İçi Kasa
1,065 kg/m

$J_x=12,67 \text{ cm}^4$
 $J_y= 3,99 \text{ cm}^4$



No : 1451/52

SC-045 Orta Kayıt $J_x=15,69 \text{ cm}^4$
1,170 kg/m $J_y= 6,11 \text{ cm}^4$



No : 1464/65

Geniş Orta Kayıt $J_x=20,97 \text{ cm}^4$
1,535 kg/m $J_y=19,01 \text{ cm}^4$

Uyarı: Profil ağırlıklarımız teorik olup; teslim anındaki tartımız geçerlidir.

•SI57 Serisi stoklarda bulunmaz. Toplu siparişlerde üretilir. Projelere mahsustur.

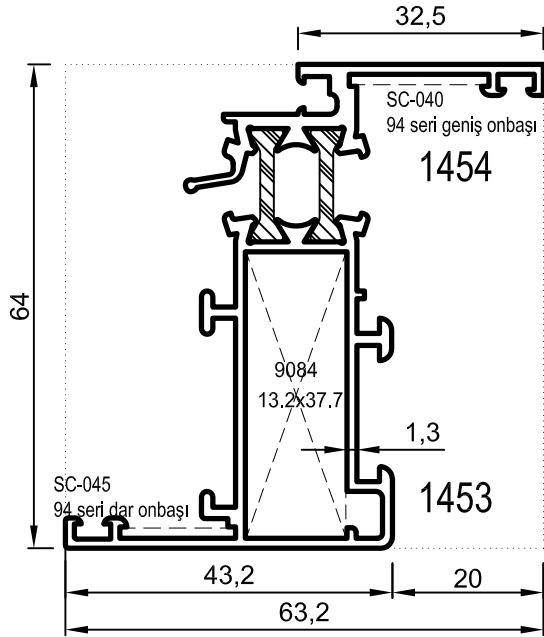
•The profiles of systems SI57 are not available for prompt delivery as they are produced according to customers' order for a project.

•Профили следующих систем: SI57 не являются складской программой и производятся по предварительному заказу.

- Profiller
- Profiles

Yalıtımlı Kapı-Pencere Serisi

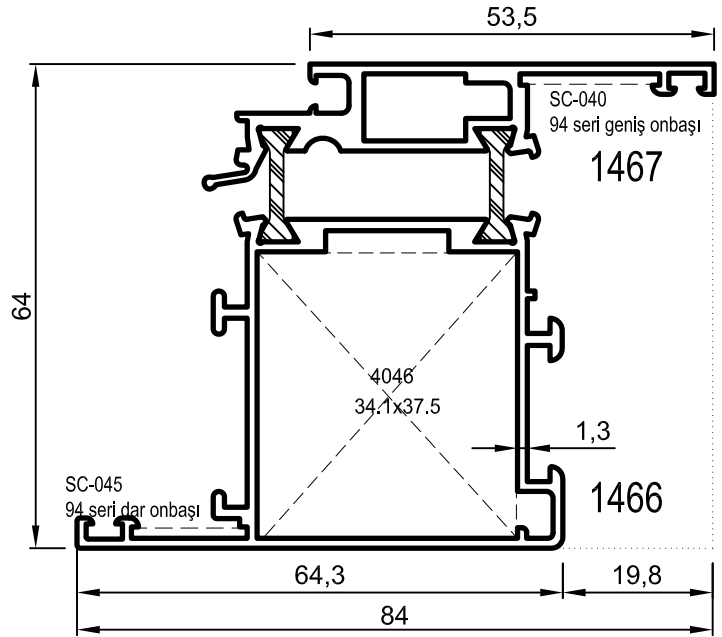
İnce Seri 1,3 mm



No : 1453/54

SC-045 Kanat
1,145 kg/m

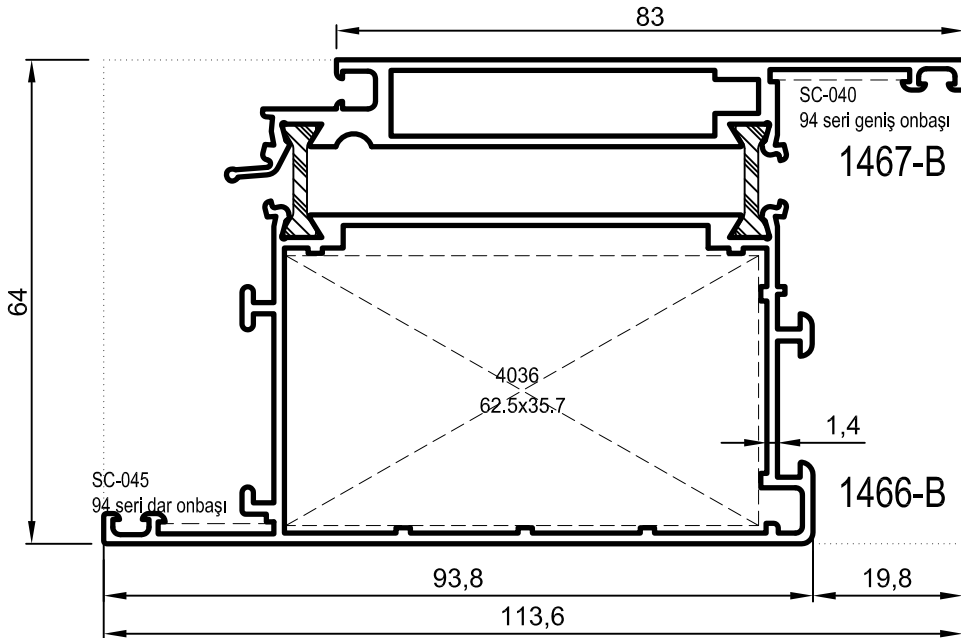
$J_x=21,94 \text{ cm}^4$
 $J_y= 4,23 \text{ cm}^4$



No : 1466/67

Geniş Kanat
1,565 kg/m

$J_x=32,63 \text{ cm}^4$
 $J_y=15,06 \text{ cm}^4$



No : 1466/67- B (1,3 mm)

Geniş Kapı Kanadı
2,125 kg/m

$J_x=36,82 \text{ cm}^4$
 $J_y=64,58 \text{ cm}^4$

Uyarı: Profil ağırlıklarımız teorik olup; teslim anındaki tartımız geçerlidir.

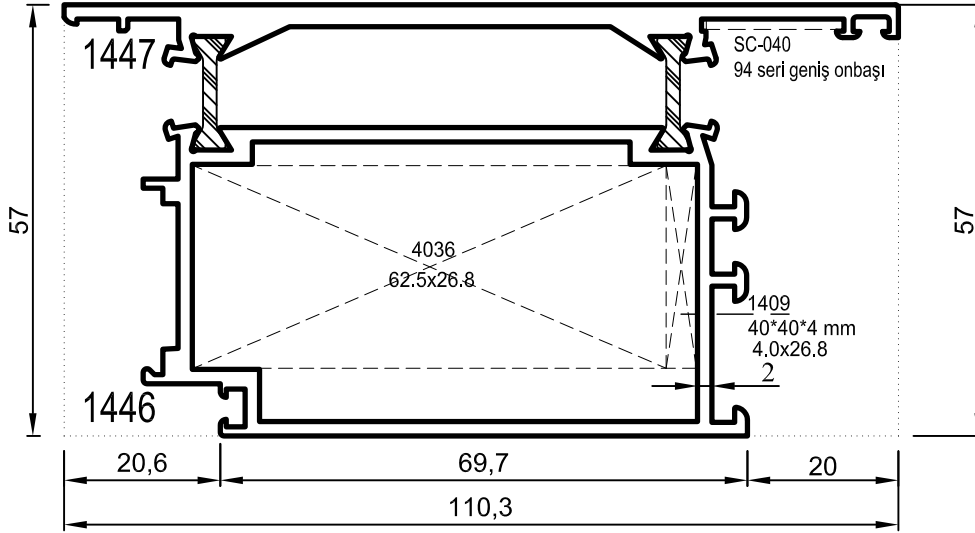
•SI57 Serisi stoklarda bulunmaz. Toplu siparişlerde üretilir. Projelere mahsustur.

•The profiles of systems SI57 are not available for prompt delivery as they are produced according to customers' order for a project.

•Профили следующих систем: SI57 не являются складской программой и производятся по предварительному заказу.

- Profiller
- Profiles

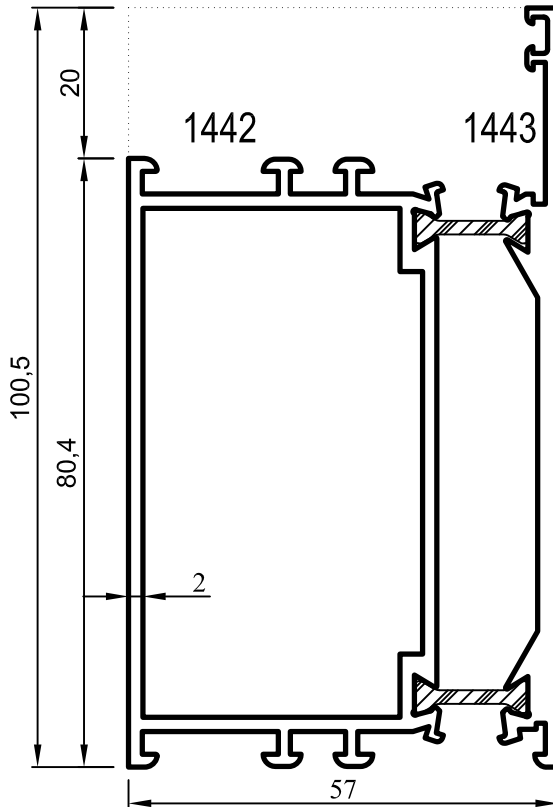
Yalıtımlı Kapı-Pencere Serisi



No : 1446/47

Dışa Açılır Geniş Kapı Kanadı
2,425 kg/m

$J_x=37,22 \text{ cm}^4$
 $J_y=71,07 \text{ cm}^4$



No : 1442/43

Etek Profili
2,380 kg/m

$J_x=70,05 \text{ cm}^4$
 $J_y=36,31 \text{ cm}^4$

Uyarı: Profil ağırlıklarımız teorik olup; teslim anındaki tartımız geçerlidir.

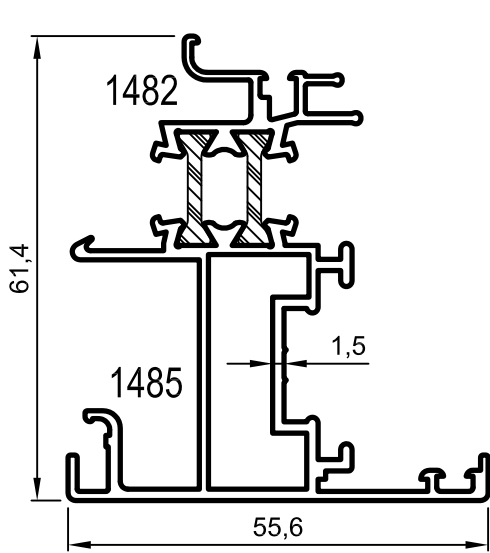
• SI57 Serisi stoklarda bulunmaz. Toplu siparişlerde üretilir. Projelere mahsustur.

• The profiles of systems SI57 are not available for prompt delivery as they are produced according to customers' order for a project.

• Профили следующих систем: SI57 не являются складской программой и производятся по предварительному заказу.

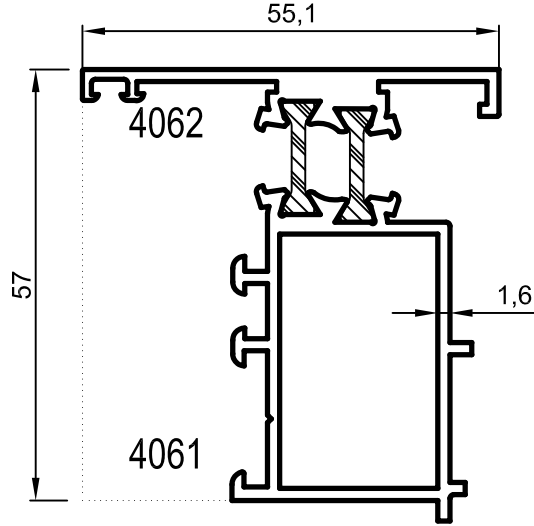
- Profiller
- Profiles

Yalıtımlı Kapı-Pencere Serisi



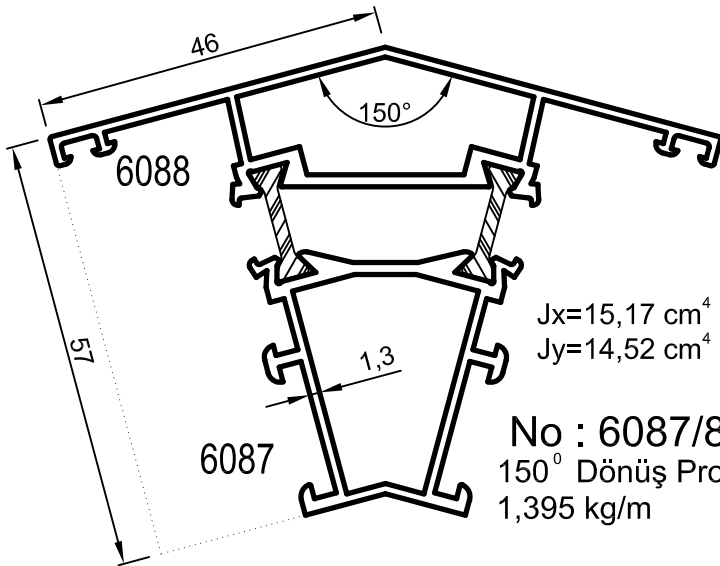
No : 1482/85

Pivot Adaptörü
1,190 kg/m

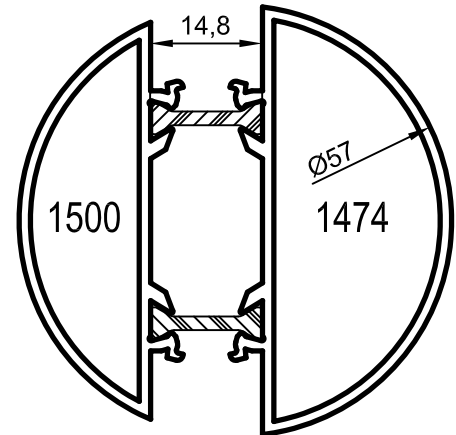


No : 4061/62

Çift Kapı Adaptörü
1,300 kg/m



No : 6087/88
150° Dönüş Profili
1,395 kg/m



No : 1474/1500
Köşe Dönüş Borusu
1,260 kg/m

Uyarı: Profil ağırlıklarımız teorik olup; teslim anındaki tartımız geçerlidir.

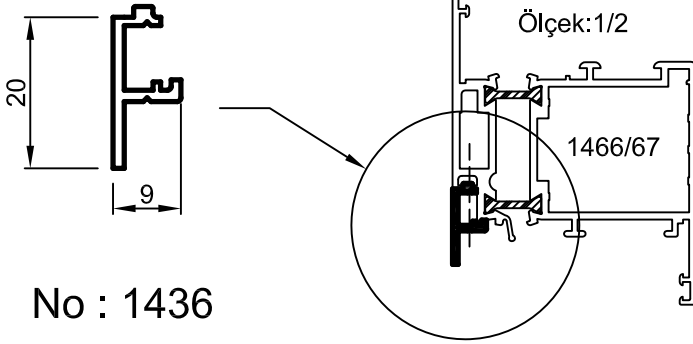
• SI57 Serisi stoklarda bulunmaz. Toplu siparişlerde üretilir. Projelere mahsustur.

• The profiles of systems SI57 are not available for prompt delivery as they are produced according to customers' order for a project.

• Профили следующих систем: SI57 не являются складской программой и производятся по предварительному заказу.

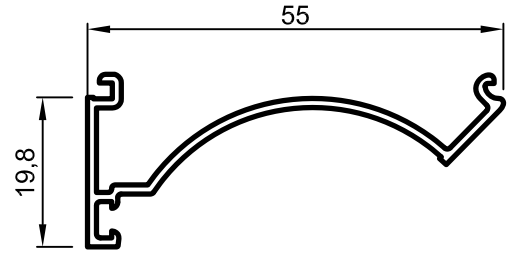
- Profiller
- Profiles

Yalıtımlı Kapı-Pencere Serisi



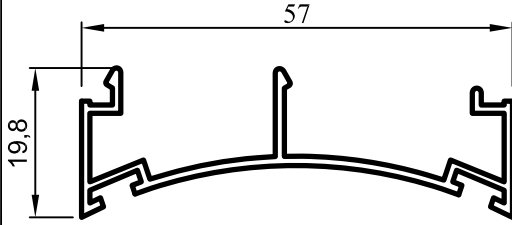
No : 1436

Kanat Ek Kulak Profili
0,150 kg/m



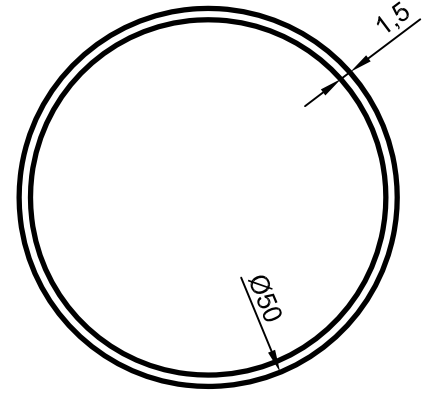
No : 4021-A

Eksenel Dönüş
0,325 kg/m



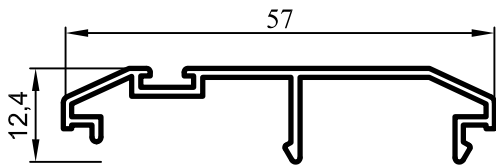
No : 1449-M

Çarpma Kapı Adaptörü
0,390 kg/m



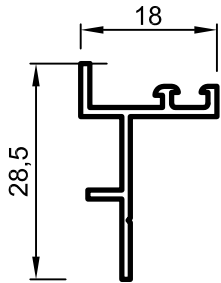
No : 1191

Eksenel Dönüş Borusu
0,620 kg/m



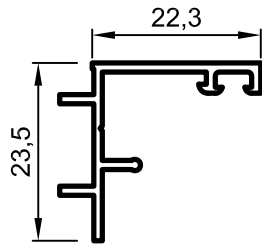
No : 1448-D

Çarpma Kapı Adaptörü
0,315 kg/m



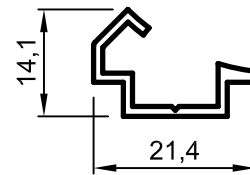
No : 1445

Dışa Açılır Kapı Adaptörü
0,185 kg/m



No : 1444

Dışa Açılır Kapı Adaptörü
0,215 kg/m



No : 1481

Köşe Dönüş Adaptörü
(1474/1500 ile çalışır.)
0,150 kg/m

Uyarı: Profil ağırlıklarımız teorik olup; teslim anındaki tartımız geçerlidir.

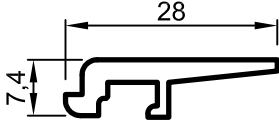
·SI57 Serisi stoklarda bulunmaz. Toplu siparişlerde üretilir. Projelere mahsustur.

·The profiles of systems SI57 are not available for prompt delivery as they are produced according to customers' order for a project.

·Профили следующих систем: SI57 не являются складской программой и производятся по предварительному заказу.

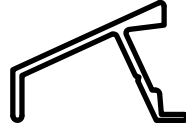
- Profiller
- Profiles

Yalıtımlı Kapı-Pencere Serisi



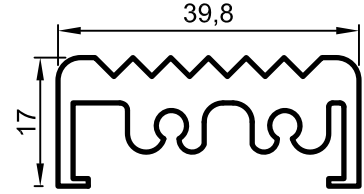
No : 1471

Cam Taşıyıcı
0,255 kg/m



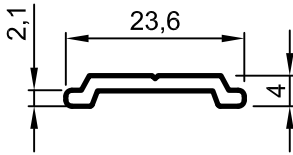
No : 1831

Damlalık
0,160 kg/m



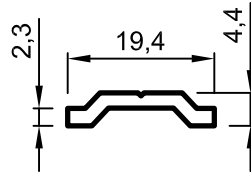
No : 3076

Eşik Profili
0,930 kg/m



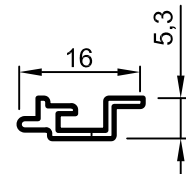
No : 1476

İspanyolet Tiji
0,145 kg/m



No : 877

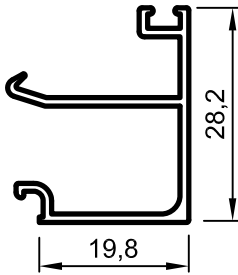
Çift Açılım İspanyolet Tiji
0,130 kg/m



No : 1475-A

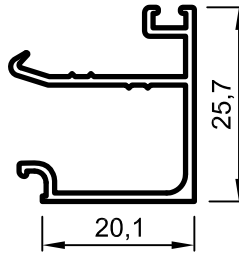
Çift Açılım Adaptörü
0,095 kg/m

SİSTEM CAM ÇİTALARI



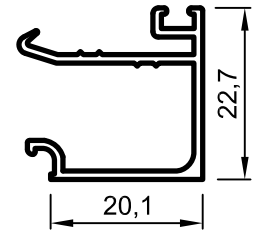
No : 4007

Cam Çıtası
0,280 kg/m



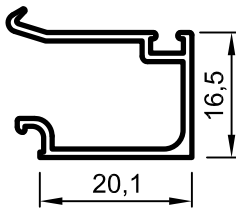
No : 1455

Cam Çıtası
0,270 kg/m



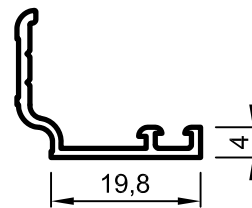
No : 1455-29

Cam Çıtası
0,260 kg/m



No : 4008

Cam Çıtası
0,225 kg/m



No : 4011-A

Cam Çıtası
0,170 kg/m

Uyarı: Profil ağırlıklarımız teorik olup; teslim anındaki tartımız geçerlidir.

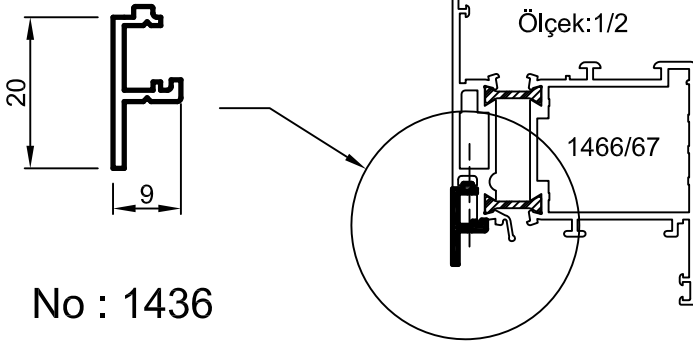
•SI57 Serisi stoklarda bulunmaz. Toplu siparişlerde üretilir. Projelere mahsustur.

•The profiles of systems SI57 are not available for prompt delivery as they are produced according to customers' order for a project.

•Профили следующих систем: SI57 не являются складской программой и производятся по предварительному заказу.

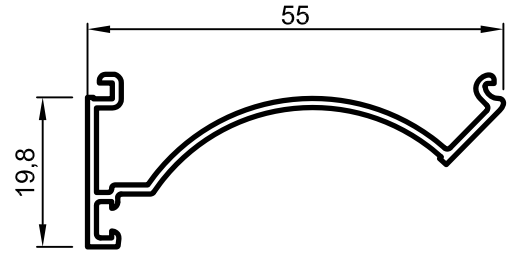
- Profiller
- Profiles

Yalıtımlı Kapı-Pencere Serisi



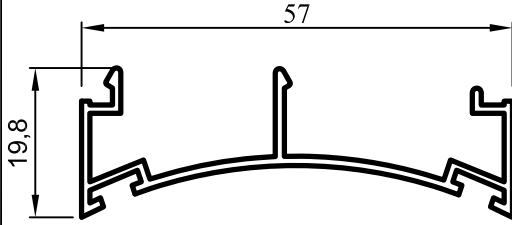
No : 1436

Kanat Ek Kulak Profili
0,150 kg/m



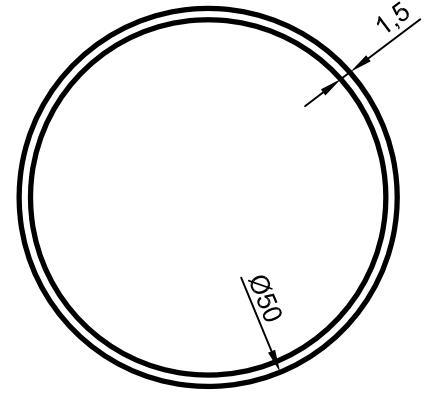
No : 4021-A

Eksenel Dönüş
0,325 kg/m



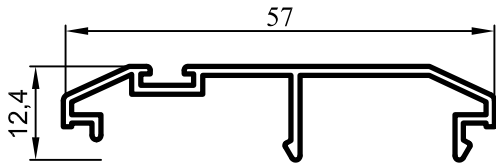
No : 1449-M

Çarpma Kapı Adaptörü
0,390 kg/m



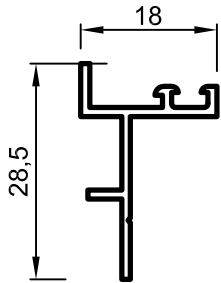
No : 1191

Eksenel Dönüş Borusu
0,620 kg/m



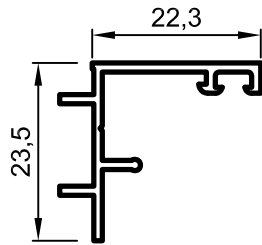
No : 1448-D

Çarpma Kapı Adaptörü
0,315 kg/m



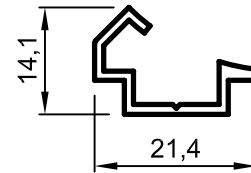
No : 1445

Dışa Açılır Kapı Adaptörü
0,185 kg/m



No : 1444

Dışa Açılır Kapı Adaptörü
0,215 kg/m



No : 1481

Köşe Dönüş Adaptörü
(1474/1500 ile çalışır.)
0,150 kg/m

Uyarı: Profil ağırlıklarımız teorik olup; teslim anındaki tartımız geçerlidir.

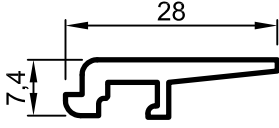
·SI57 Serisi stoklarda bulunmaz. Toplu siparişlerde üretilir. Projelere mahsustur.

·The profiles of systems SI57 are not available for prompt delivery as they are produced according to customers' order for a project.

·Профили следующих систем: SI57не являются складской программой и производятся по предварительному заказу.

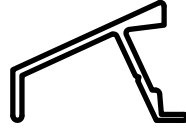
- Profiller
- Profiles

Yalıtımlı Kapı-Pencere Serisi



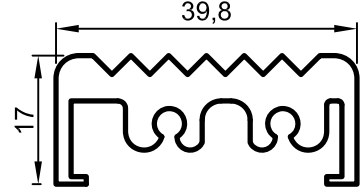
No : 1471

Cam Taşıyıcı
0,255 kg/m



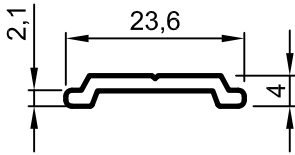
No : 1831

Damlalık
0,160 kg/m



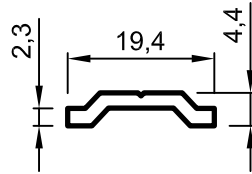
No : 3076

Eşik Profili
0,930 kg/m



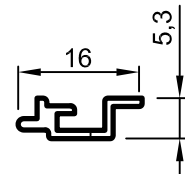
No : 1476

İspanyolet Tiji
0,145 kg/m



No : 877

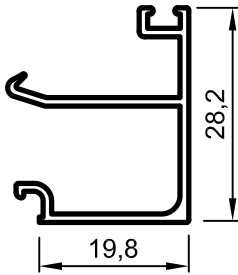
Çift Açılım İspanyolet Tiji
0,130 kg/m



No : 1475-A

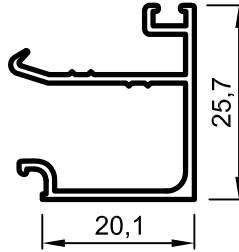
Çift Açılım Adaptörü
0,095 kg/m

SİSTEM CAM ÇİTALARI



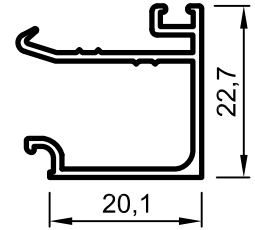
No : 4007

Cam Çıtası
0,280 kg/m



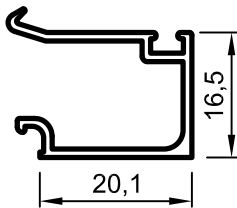
No : 1455

Cam Çıtası
0,270 kg/m



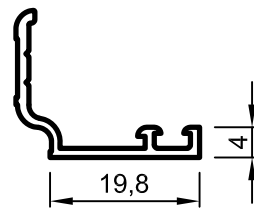
No : 1455-29

Cam Çıtası
0,260 kg/m



No : 4008

Cam Çıtası
0,225 kg/m



No : 4011-A

Cam Çıtası
0,170 kg/m

Uyarı: Profil ağırlıklarımız teorik olup; teslim anındaki tartımız geçerlidir.

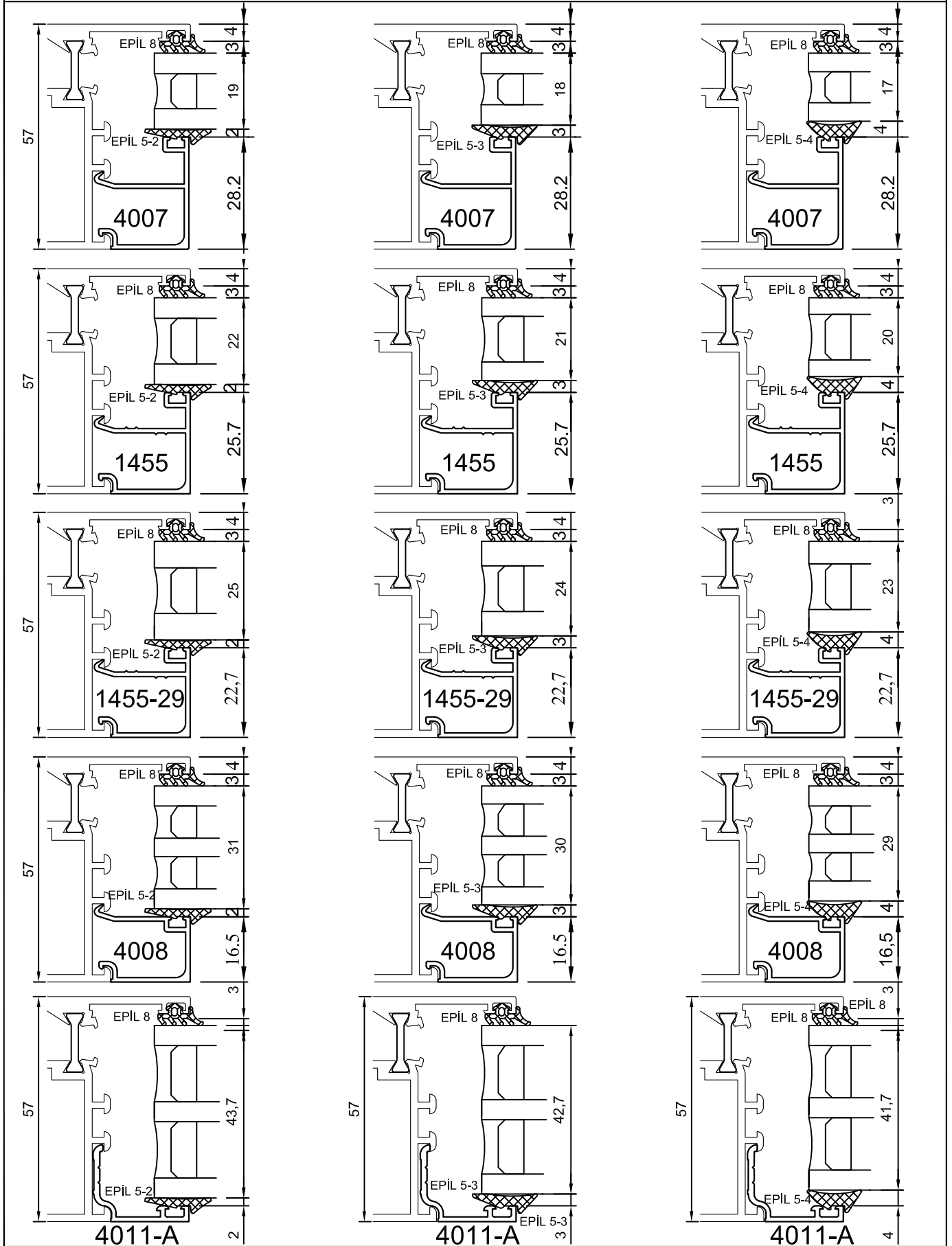
•SI57 Serisi stoklarda bulunmaz. Toplu siparişlerde üretilir. Projelere mahsustur.

•The profiles of systems SI57 are not available for prompt delivery as they are produced according to customers' order for a project.

•Профили следующих систем: SI57 не являются складской программой и производятся по предварительному заказу.

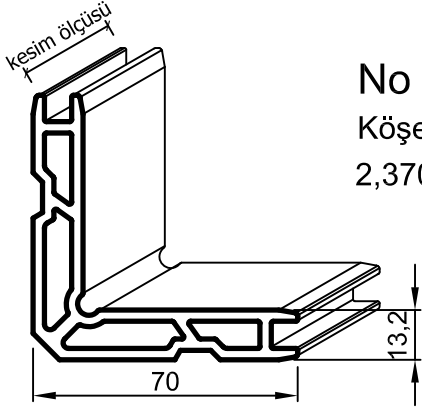
• CAM VE FİTİL TABLOSU

Yalıtımlı Kapı-Pencere Serisi



- Profiller
- Profiles

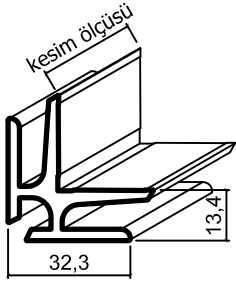
Yalıtımlı Kapı-Pencere Serisi



No : 9084
Köşe Takozu
2,370 kg/m

9084 Köşe Takozu Uygulanan Profiller

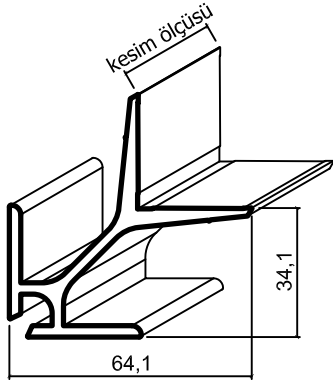
Profil No	Kesim Ölçüsü
1451/68, 1451/52	35,0 mm
1453/54	37,7 mm
4131/32	35,0 mm



No : 1477
Dar Seri Köşe Bağlantı
1,040 kg/m

1477 Bağlantı Uygulanan Profiller

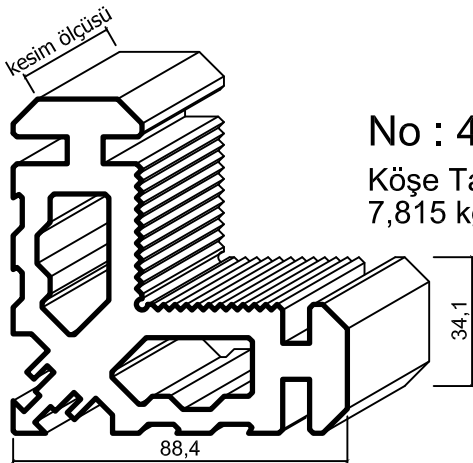
Profil No	Kesim Ölçüsü
1451/68, 1451/52	35,0 mm
1453/54	37,7 mm
4131/32	35,0 mm



No : 1478
Geniş Seri Köşe Bağlantı
1,485 kg/m

1478 Bağlantı Uygulanan Profiller

Profil No	Kesim Ölçüsü
1464/72, 1464/65	35,0 mm
1466/67	37,5 mm



No : 4046
Köşe Takozu
7,815 kg/m

4046 Köşe Takozu Uygulanan Profiller

Profil No	Kesim Ölçüsü
1464/72, 1464/65	35,0 mm
1466/67	37,5 mm

Ölçek:1/2

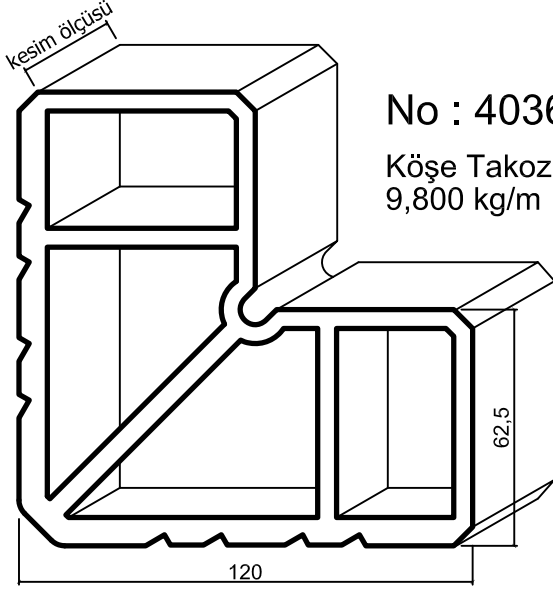
Dikkat : Köşeler preslenmeden önce mutlaka takozlarına epoksi tatbikatı uygulanmalıdır.

Köşe takozları boy olarak verilir.

Uyarı:Profil ağırlıklarımız teorik olup; teslim anındaki tartımız geçerlidir.

- Profiller
- Profiles

Yalıtımlı Kapı-Pencere Serisi

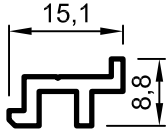


No : 4036

Köşe Takozu
9,800 kg/m

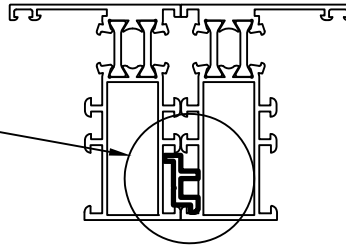
4036 Köşe Takozu Uygulanan Profiller

Profil No	Kesim Ölçüsü
1446/47	26,8 mm



No : 4060

Kasa Bağlantı Profili
0,140 kg/m

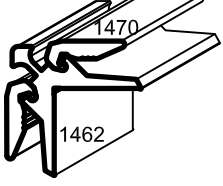
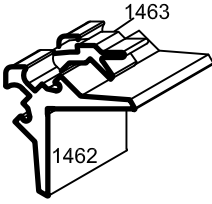
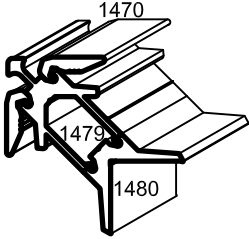
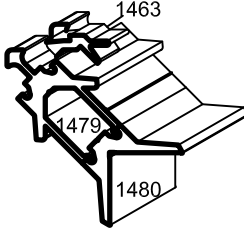
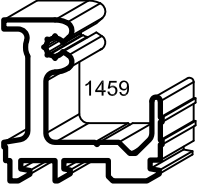
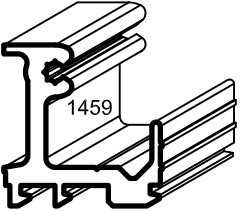


Ölçek:1/1,1/2

Dikkat : Köşeler preslenmeden önce mutlaka takozlarına epoksi tatbikatı uygulanmalıdır.

Köşe takozları boy olarak verilir.

Uyarı:Profil ağırlıklarımız teorik olup; teslim anındaki tartımız geçerlidir.



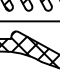




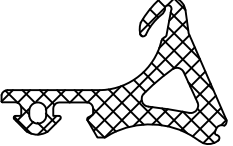
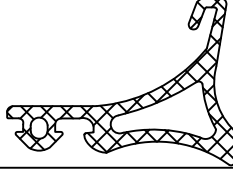
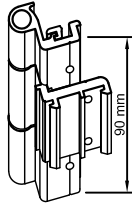
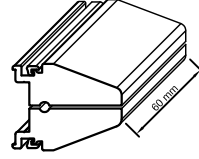
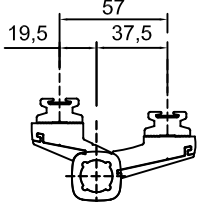
<ul style="list-style-type: none"> Aksesuarlar Accessories 		Yalıtımlı Kapı-Pencere Serisi		
RESİM	PARÇA NO	MALZEME	AÇIKLAMA	PAKET
	SC-080	ALÜMİNYUM	KÖŞE BAĞLANTI	1462-1470 S45 Dar Kasa Köşe Bağlantı (1.3 mm) "1451/68 , 1451/52" nolu profilleri ile kullanılır.
	SC-081			1462-1463 S45 Dar Kanat Köşe Bağlantı (1.3 mm) "1453/54" nolu profilleri ile kullanılır.
	SC-083			1470-1479-1480 S45 Geniş Kasa Köşe Bağlantı (1.3 mm) "1464/72, 1464/65" nolu profilleri ile kullanılır.
	SC-084			1463-1479-1480 S45 Geniş Kanat Köşe Bağlantı (1.3 mm) "1466/67" nolu profilleri ile kullanılır.
	SC-082			ALÜMİNYUM
	SC-085	1459 S45 Geniş Dik Bağlantı (1.3 mm) "1464/72, 1464/65" nolu profilleri ile kullanılır.		

50 AD/PK

- Aksesuarlar
- Accessories

Yalıtımlı Kapı-Pencere Serisi

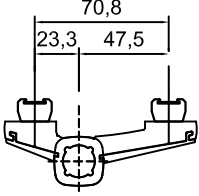
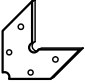
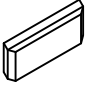
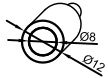
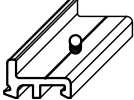
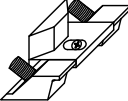

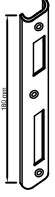
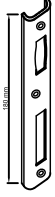


SİSTEM FİTİLLERİ VE AKSESUARLARI

Çizim	Aksesuar Kodu	Malzeme	Açıklama	Koli / Paket
	EPİL 3	EPDM	Hortum Fitiil	550 m/koli
	Epil 7	EPDM	Yıldız Fitiil	800 m/koli
	Epil 8	EPDM	Dış Cam Fitiili	400 m/koli
	Epil 5-2	EPDM	İç Cam Fitiili ' 2 mm '	400 m/koli
	Epil 5-3	EPDM	İç Cam Fitiili ' 3 mm '	370 m/koli
	Epil 5-4	EPDM	İç Cam Fitiili ' 4 mm '	270 m/koli
	Epil 5-5	EPDM	İç Cam Fitiili ' 5 mm '	230 m/koli
	Epil 10	EPDM	Sİ57 Tozluk Fitiil "14.8 mm bariyer için"	65 m/koli
	Epil 18	EPDM	Sİ57 18.6 Tozluk Fitiil "18.6 mm bariyer için"	70 m/koli
	SC-822	Alüminyum	1456-1457-1458 Pencere Menteşesi "94 Seri" (Beyaz boyalı)	10 ad/pk
	SC-823		1456-1457-1458 Pencere Menteşesi "94 Seri" (Mat Eloksalli)	
	SC-824		1456-1457-1458 Pencere Menteşesi "94 Seri" (P. Eloksalli, Renkli boyalı)	
	SC-834	Alüminyum	4024 - 1456 Pivot Menteşe " 94 Seri " (Beyaz boyalı)	2 ad/pk
	SC-835		4024 - 1456 Pivot Menteşe " 94 Seri " (Renkli boyalı)	
	SC-836		4024 - 1456 Pivot Menteşe " 94 Seri " (Mat/ Parlak Eloksalli)	
	SFKM-45-070	Alüminyum	Fugalı Kapazlama Menteşe	10 ad/pk

- Aksesuarlar
- Accessories

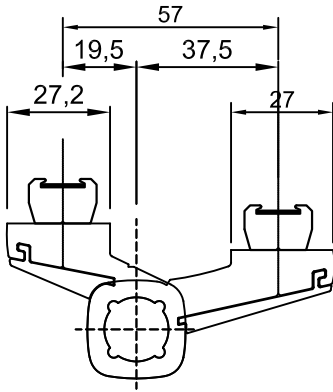
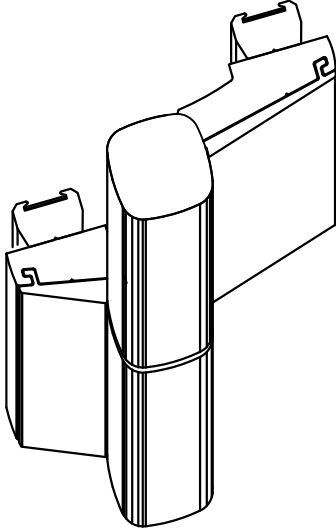
Yalıtımlı Kapı-Pencere Serisi

SİSTEM FİTİLLERİ VE AKSESUARLARI

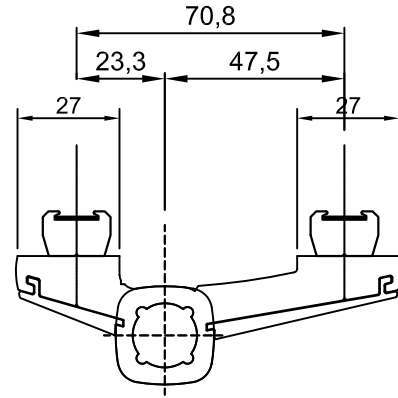
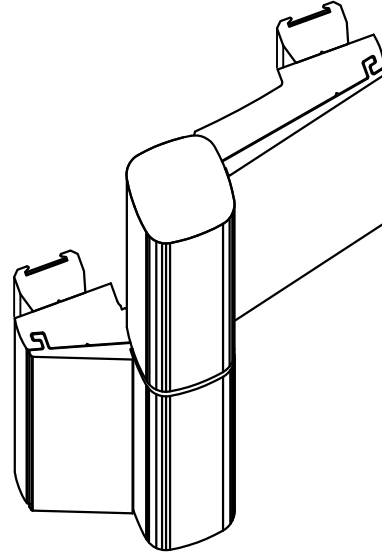
Çizim	Aksesuar Kodu	Malzeme	Açıklama	Koli / Paket
	SDKM-57-076	Alüminyum	Düz Kapazlama Menteşe	10 ad/pk
	SC-040	Paslanmaz	Geniş Köşe Onbaşı "94 Seri"	500 ad/pk
	SC-045		Dar Köşe Onbaşı "94 Seri"	
	SC-260	PVC	Su Tahliye Tapası	500 ad/pk
	SC-261	Metal	İspanyolet Pim	100 ad/pk
	SC-048	Alüminyum	İspanyolet Karşılığı "94 Seri"	50 ad/pk
	SC-222	Metal	Ayarlı İspanyolet Karşılığı	50 ad/pk
	SC-230	Alüminyum	Eksenel Kol (Beyaz Boyalı)	5 AD/PK
	SC-231		Eksenel Kol (Eloksalli)	
	SC-232		Eksenel Kol (Renkli Boyalı)	
	SC-870-D	Alüminyum	4023-D Dilli Kilit Karşılığı (Beyaz Boyalı)	İstenilen Miktar
	SC-871-D		4023-D Dilli Kilit Karşılığı (Renkli Boyalı)	
	SC-872-D		4023-D Dilli Kilit Karşılığı (Mat/Parlak Eloksalli)	
	SC-870-M	Alüminyum	4023-M Makaralı Kilit Karşılığı (Beyaz Boyalı)	İstenilen Miktar
	SC-871-M		4023-M Makaralı Kilit Karşılığı (Renkli Boyalı)	
	SC-872-M		4023-M Makaralı Kilit Karşılığı (Mat/Parlak Eloksalli)	
	SC-887	Alüminyum	4044 Gömme Sürgü (Beyaz Boyalı)	İstenilen Miktar
	SC-888		4044 Gömme Sürgü (Renkli Boyalı)	
	SC-889		4044 Gömme Sürgü (Mat/Parlak Eloksalli)	
	PV24	PVC	40X15 PVC Korkasa Atksı	150 M (50 AD, 3 m/ad)

- Aksesuarlar
- Accessories

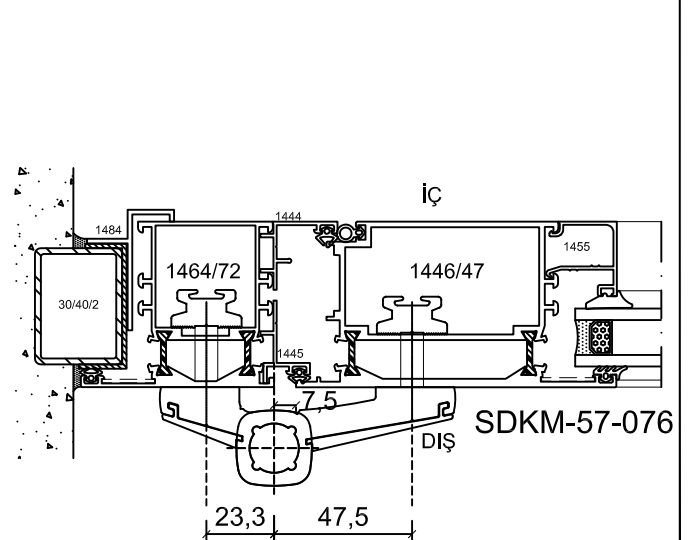
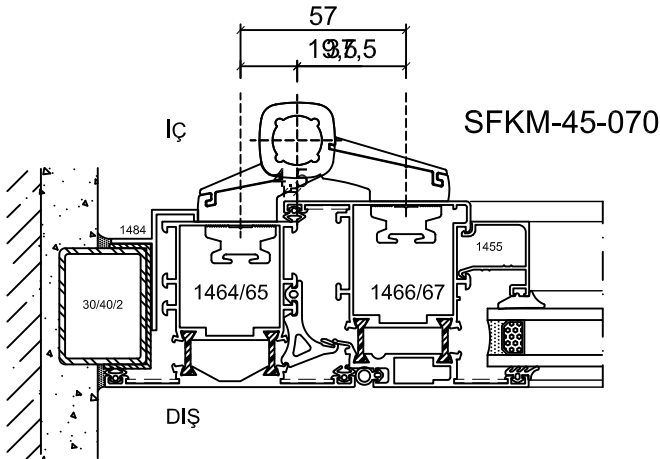
Yalıtımlı Kapı-Pencere Serisi



Kod : SFKM-45-070
Fugalı Kapazlama Menteşe
(10 Adet / Paket)

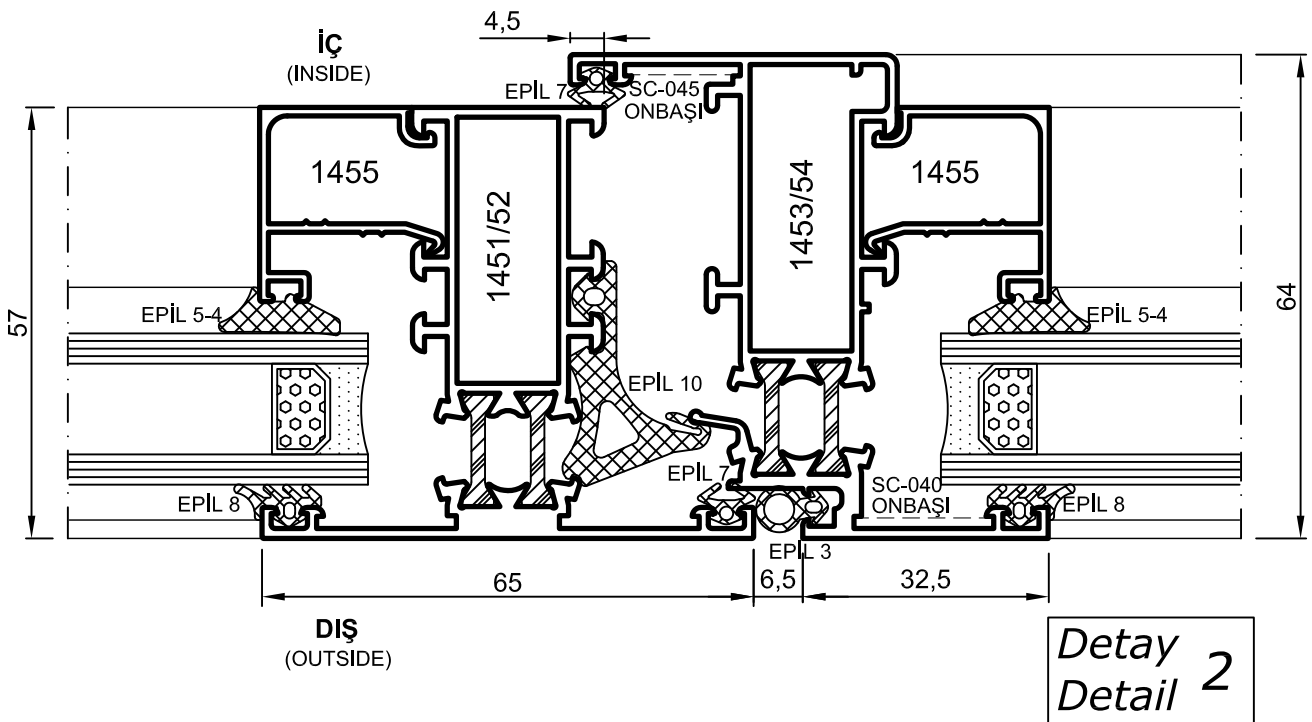
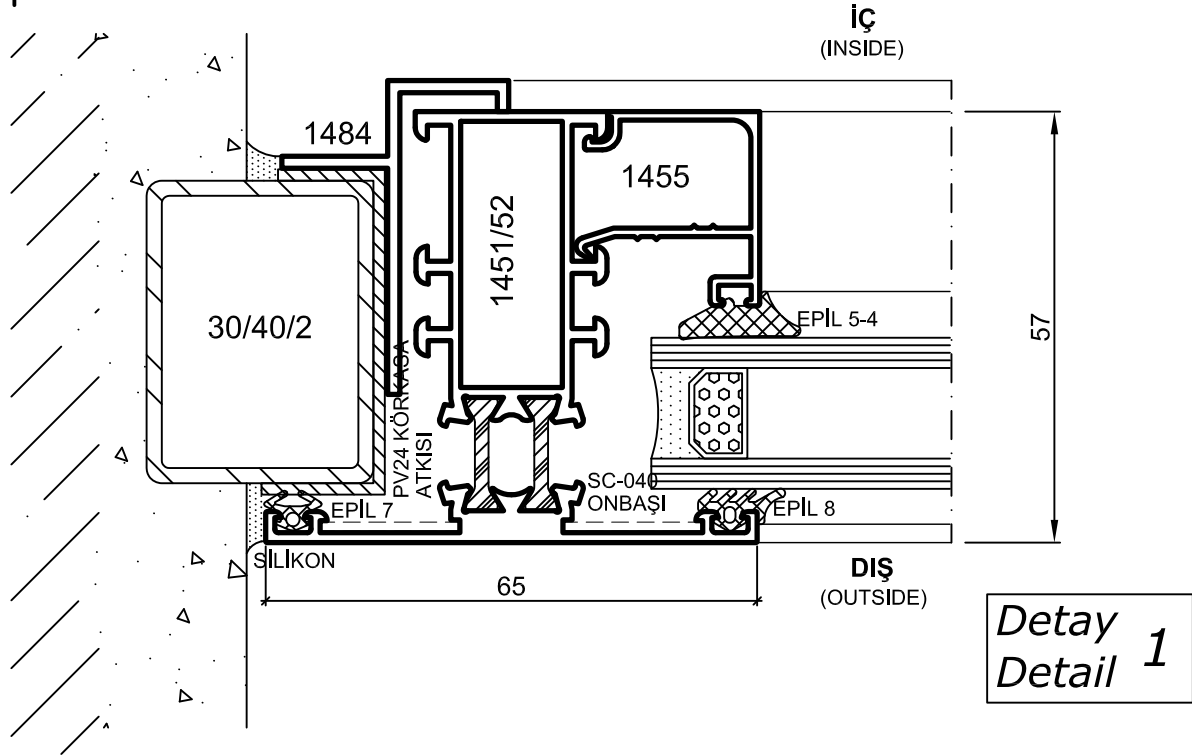
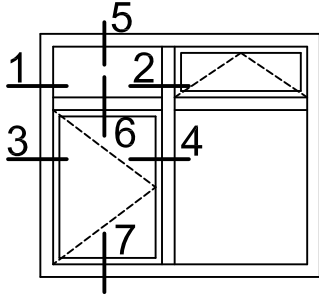


Kod : SDKM-57-076
Düz Kapazlama Menteşe
(10 Adet / Paket)



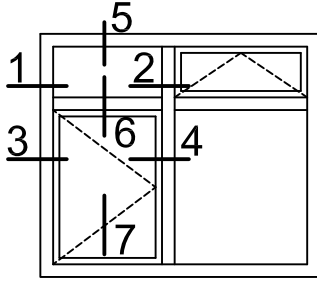
- Detaylar
- Detail

Yalıtımlı Kapı-Pencere Serisi

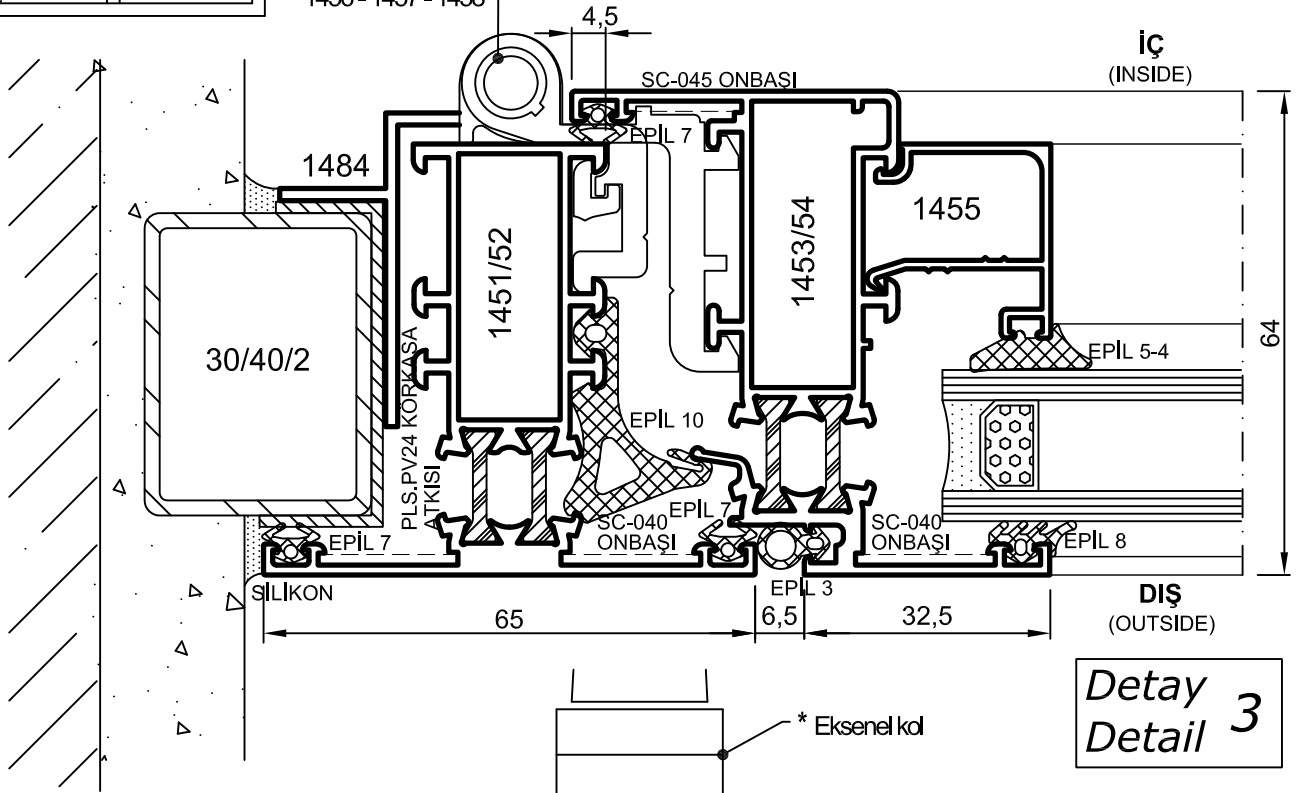


- Detaylar
- Detail

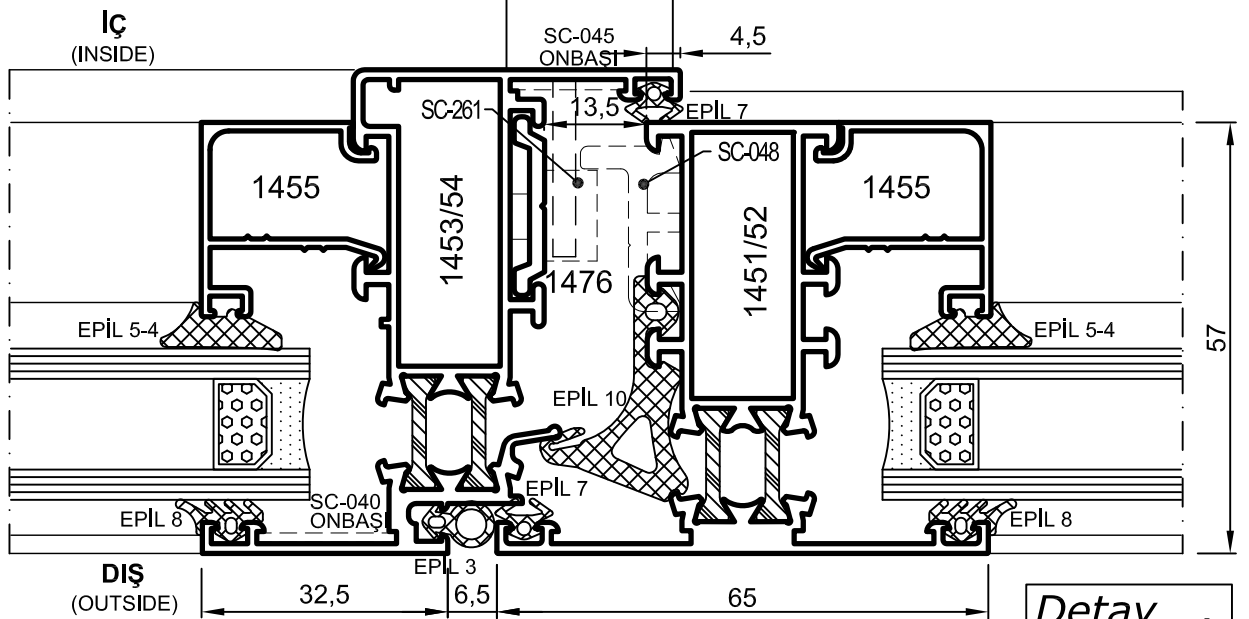
Yalıtımlı Kapı-Pencere Serisi



* 94 Seri menteşe
1456 - 1457 - 1458



Detail 3

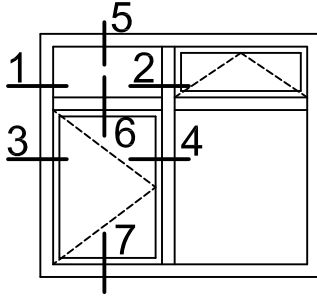


Detail 4

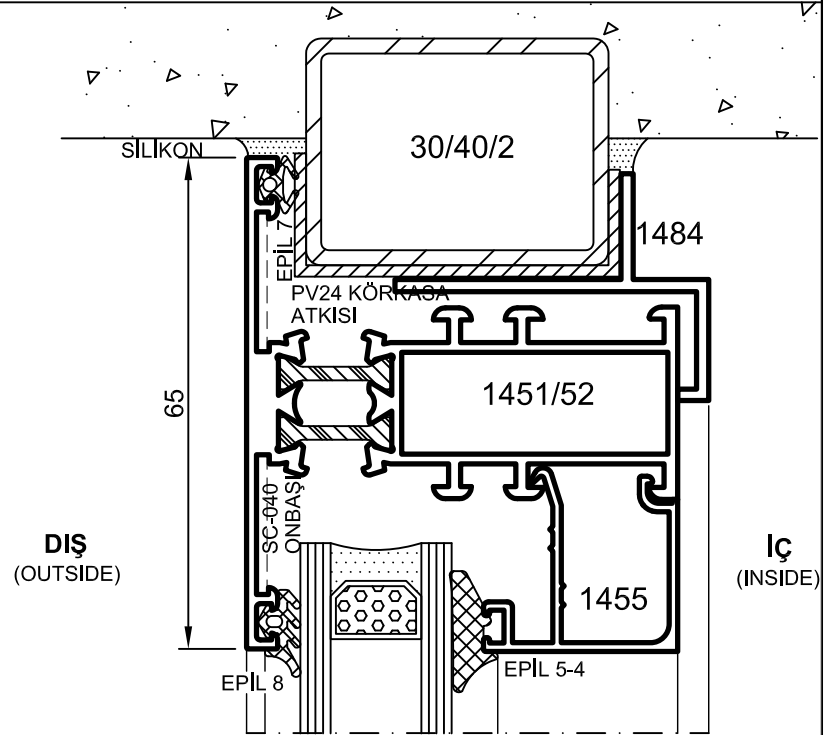
* Renk koduna göre sipariş ediniz.

- Detaylar
- Detail

Yalıtımlı Kapı-Pencere Serisi



Detay
Detail 5



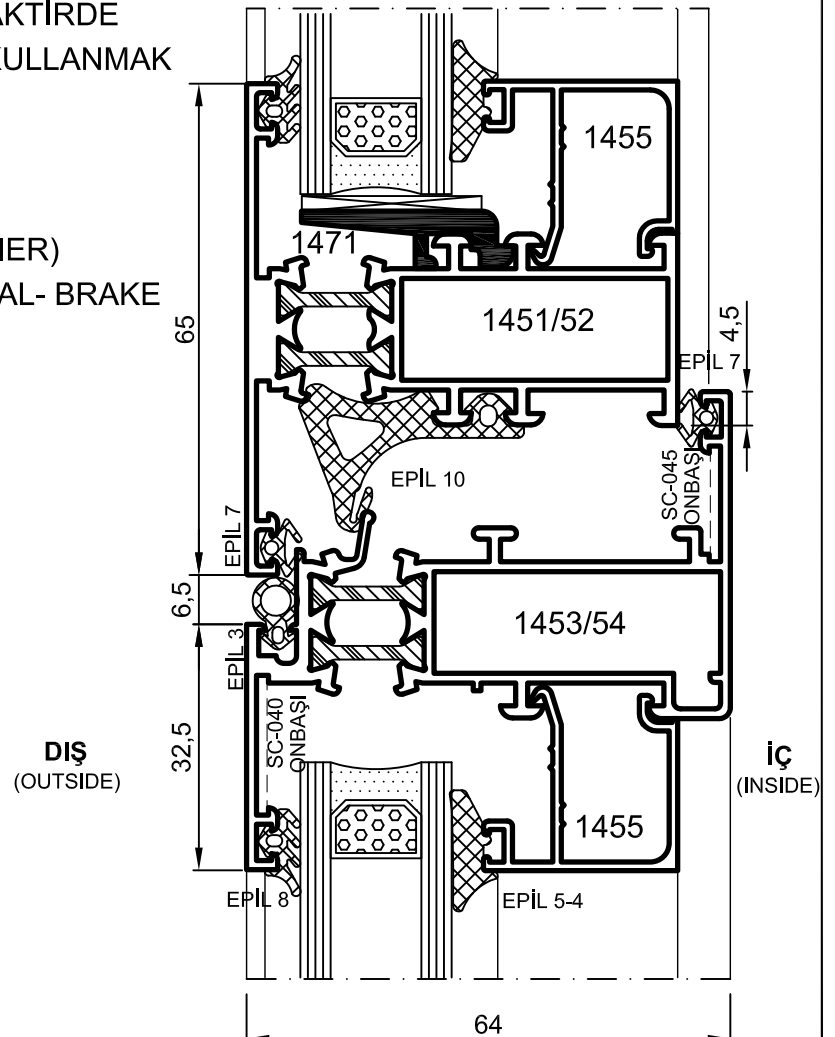
DİKKAT:

YERLİ ISI BARIYERİ KULLANILDIĞI TAKTİRDE
1471 NOLU CAM TAŞIYICI PROFİLİ KULLANMAK
MECBURİDİR.

ATTENTION:

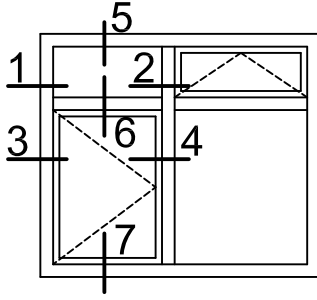
YOU MUST USE 1471 (GLASS CARRIER)
PROFILE WITH THE TURKISH TERMAL- BRAKE

Detay
Detail 6

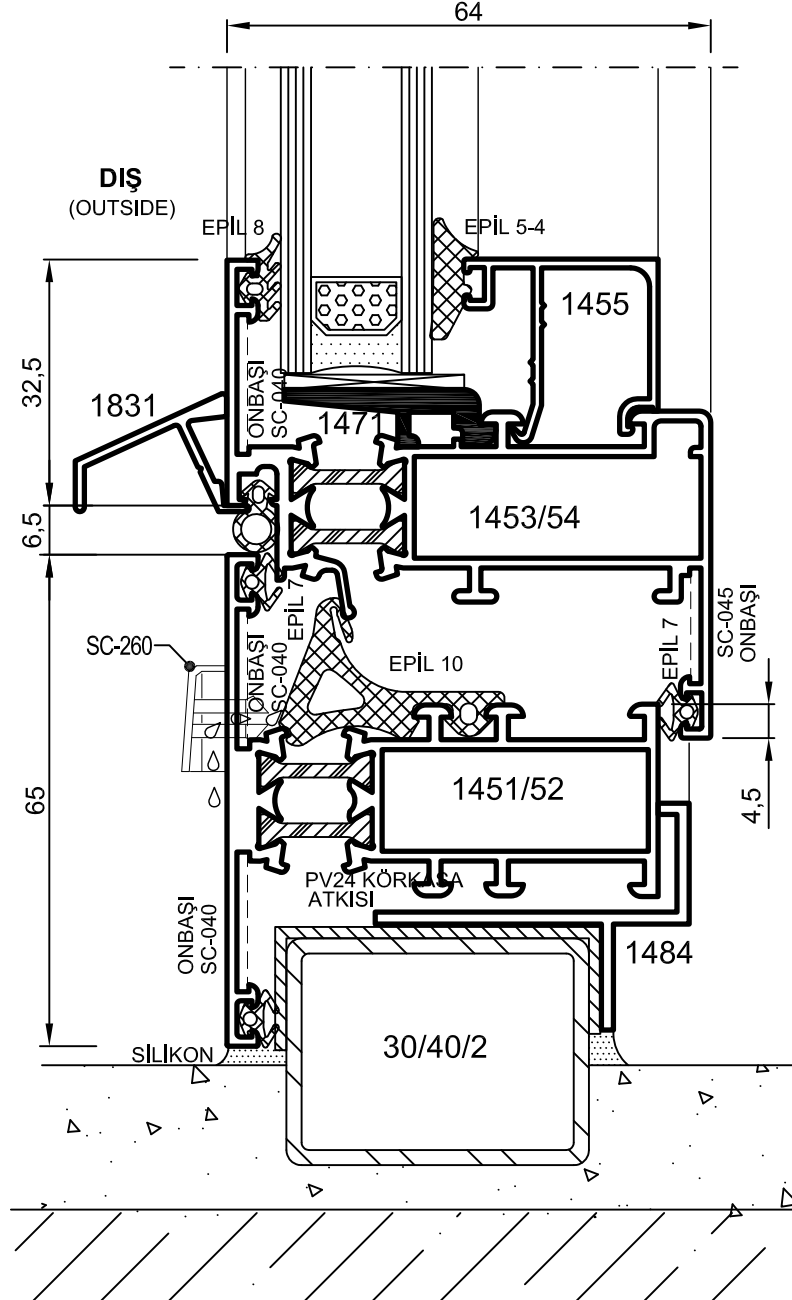


- Detaylar
- Detail

Yalıtımlı Kapı-Pencere Serisi



Detay
Detail 7



DİKKAT:

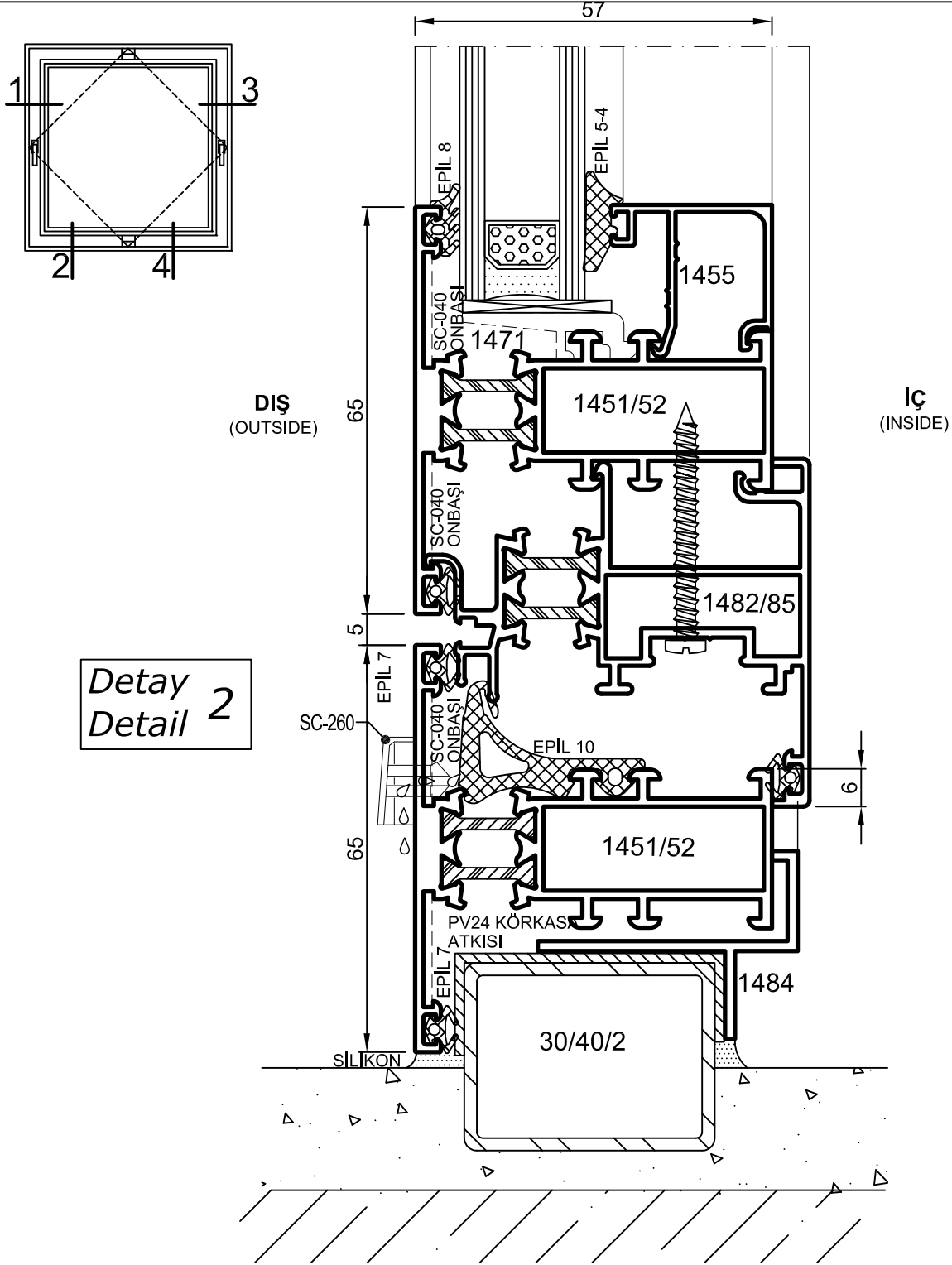
YERLİ ISI BARIYERİ KULLANILDIĞI TAKTİRDE 1471 NOLU CAM TAŞIYICI PROFİLİ KULLANMAK MECBURİDİR.

ATTENTION:

YOU MUST USE 1471 (GLASS CARRIER) PROFILE WITH THE TURKISH TERMAL- BRAKE

- Detaylar
- Detail

Yalıtımlı Kapı-Pencere Serisi



DİKKAT:

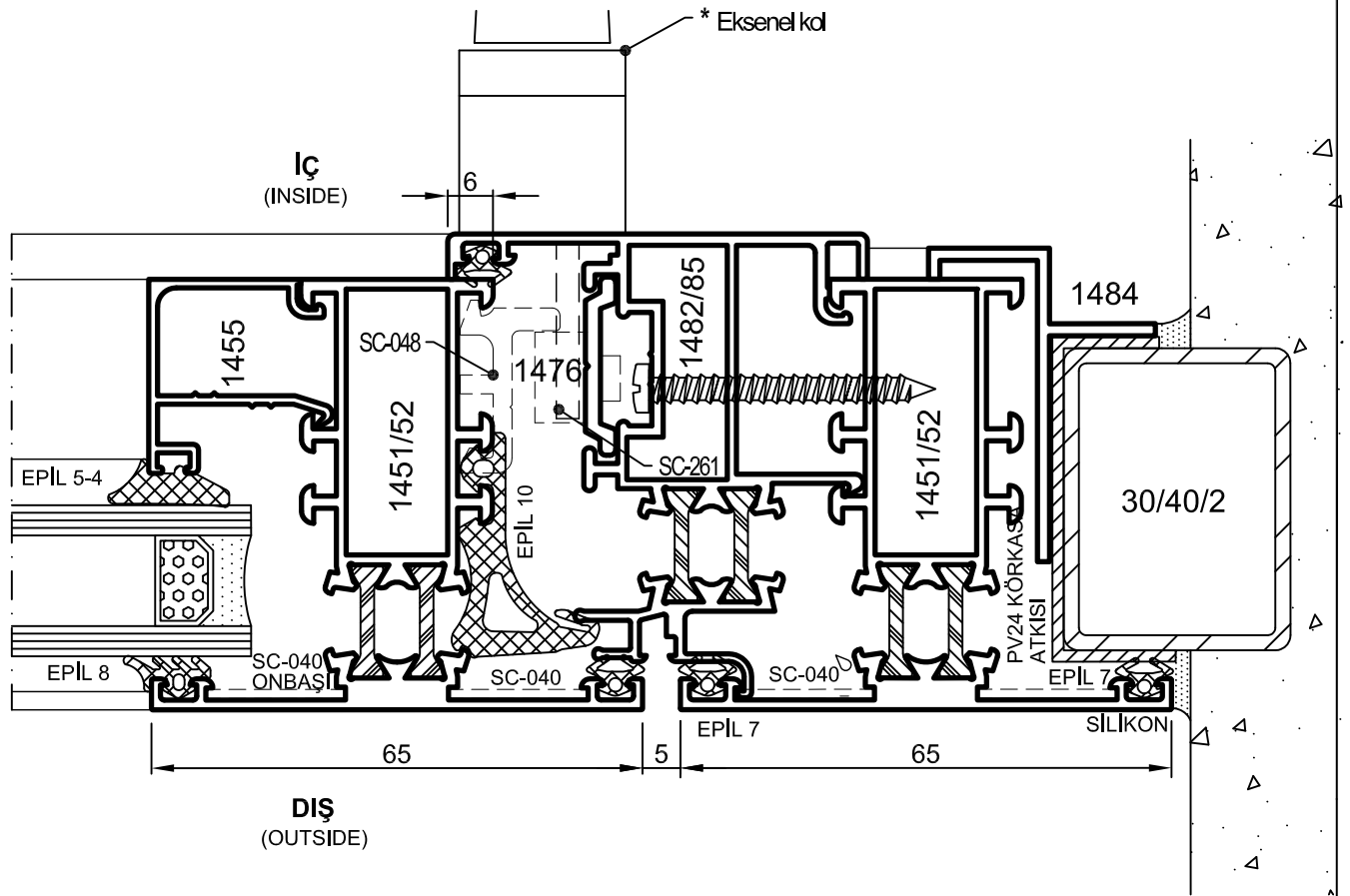
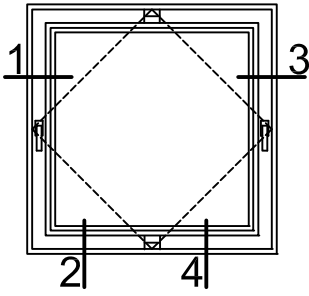
YERLİ ISI BARIYERİ KULLANILDIĞI TAKTİRDE 1471 NOLU CAM TAŞIYICI PROFİLİ KULLANMAK MECBURİDİR.

ATTENTION:

YOU MUST USE 1471 (GLASS CARRIER) PROFILE WITH THE TURKISH TERMAL- BRAKE

- Detaylar
- Detail

Yalıtımlı Kapı-Pencere Serisi

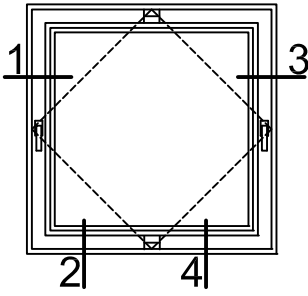


Detay 3
Detail 3

* Renk koduna göre sipariş ediniz.

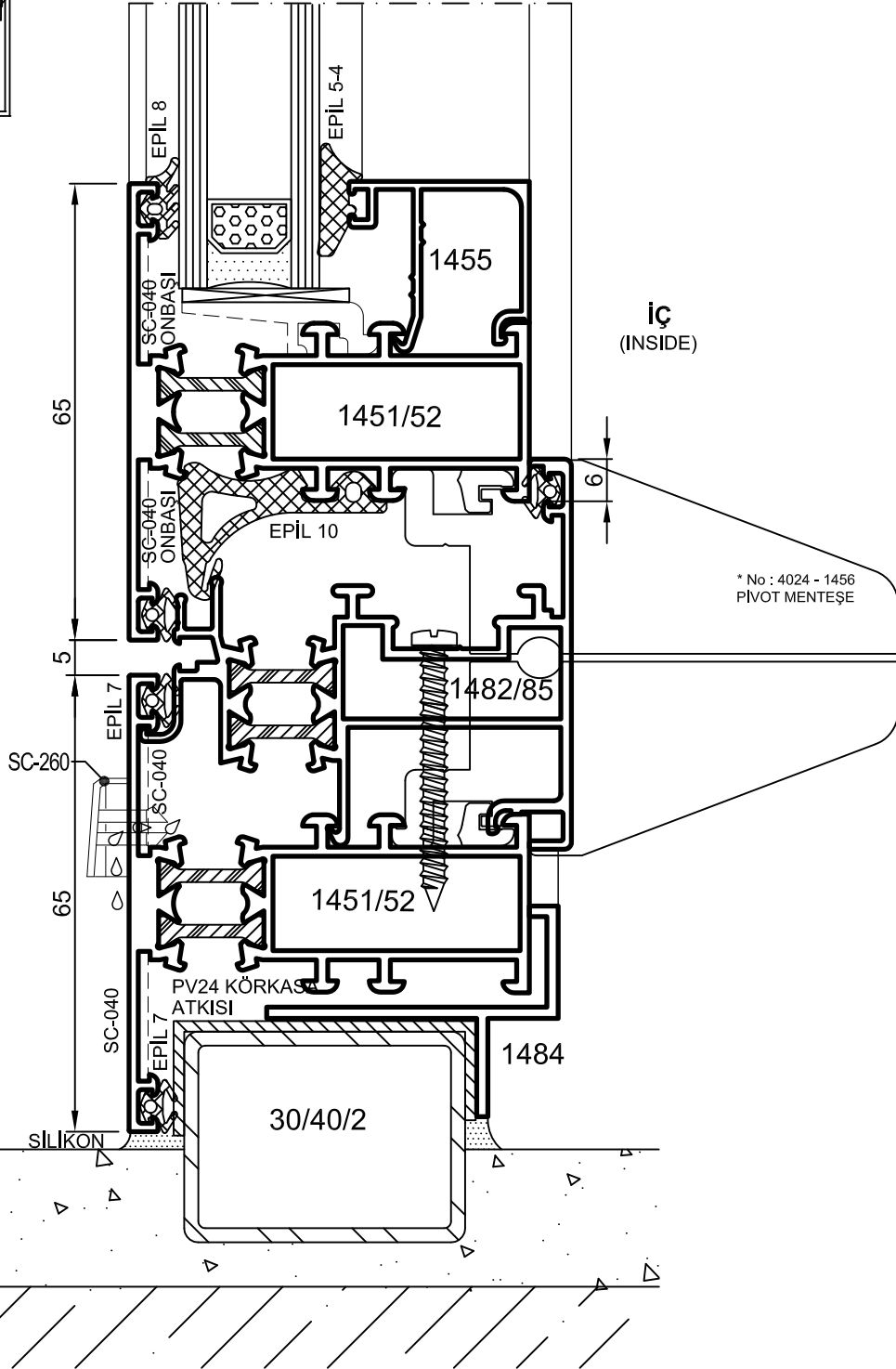
- Detaylar
- Detail

Yalıtımlı Kapı-Pencere Serisi



DIŞ
(OUTSIDE)

İÇ
(INSIDE)

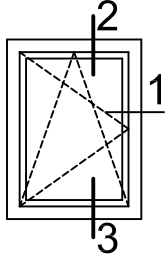


Detay
Detail 4

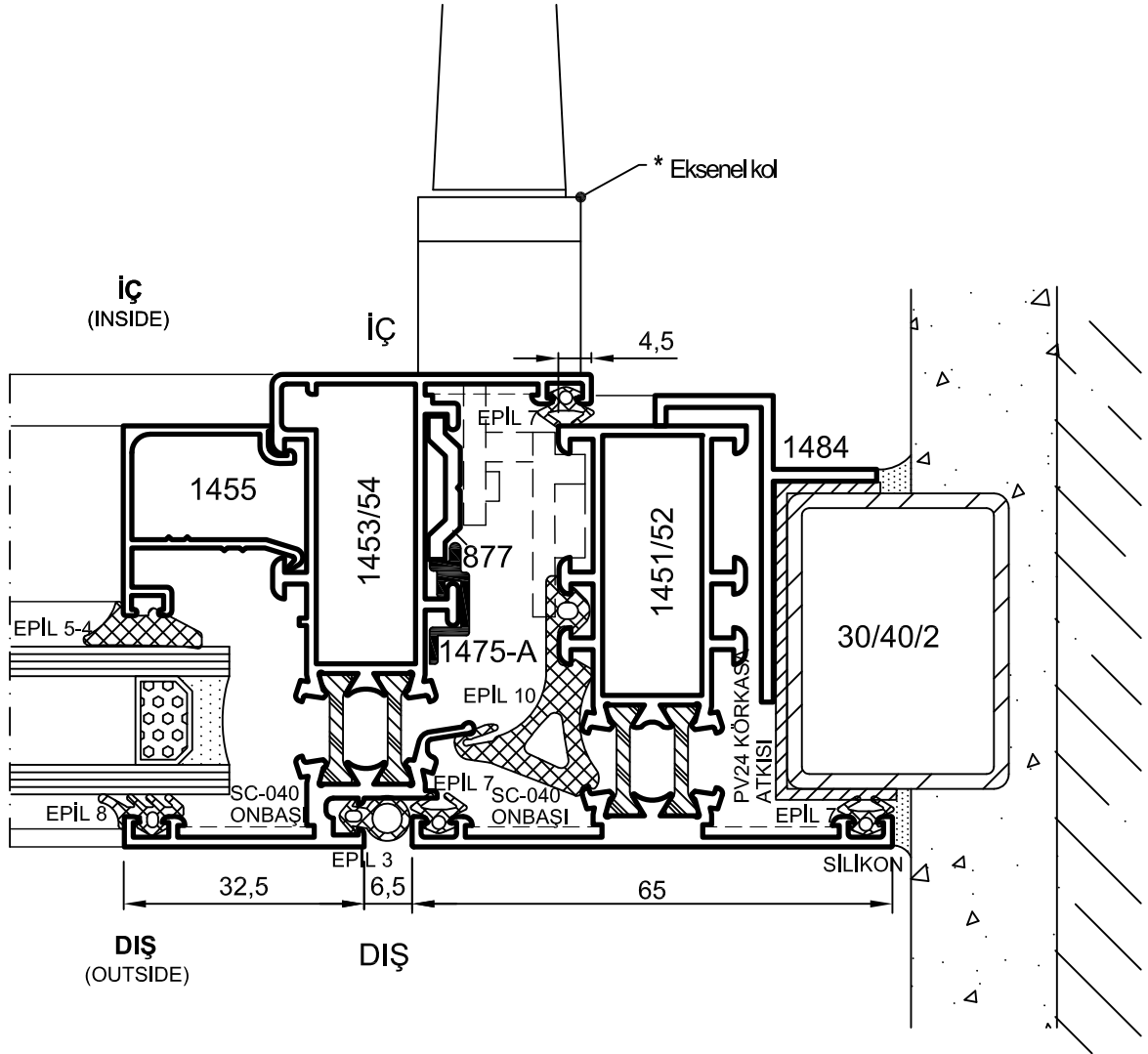
* Renk koduna göre sipariş ediniz.

- Detaylar
- Detail

Yalıtımlı Kapı-Pencere Serisi



1475-A ADAPTÖR İLE ÇİFT EKSEN AKSESUARIN TAKILMASI



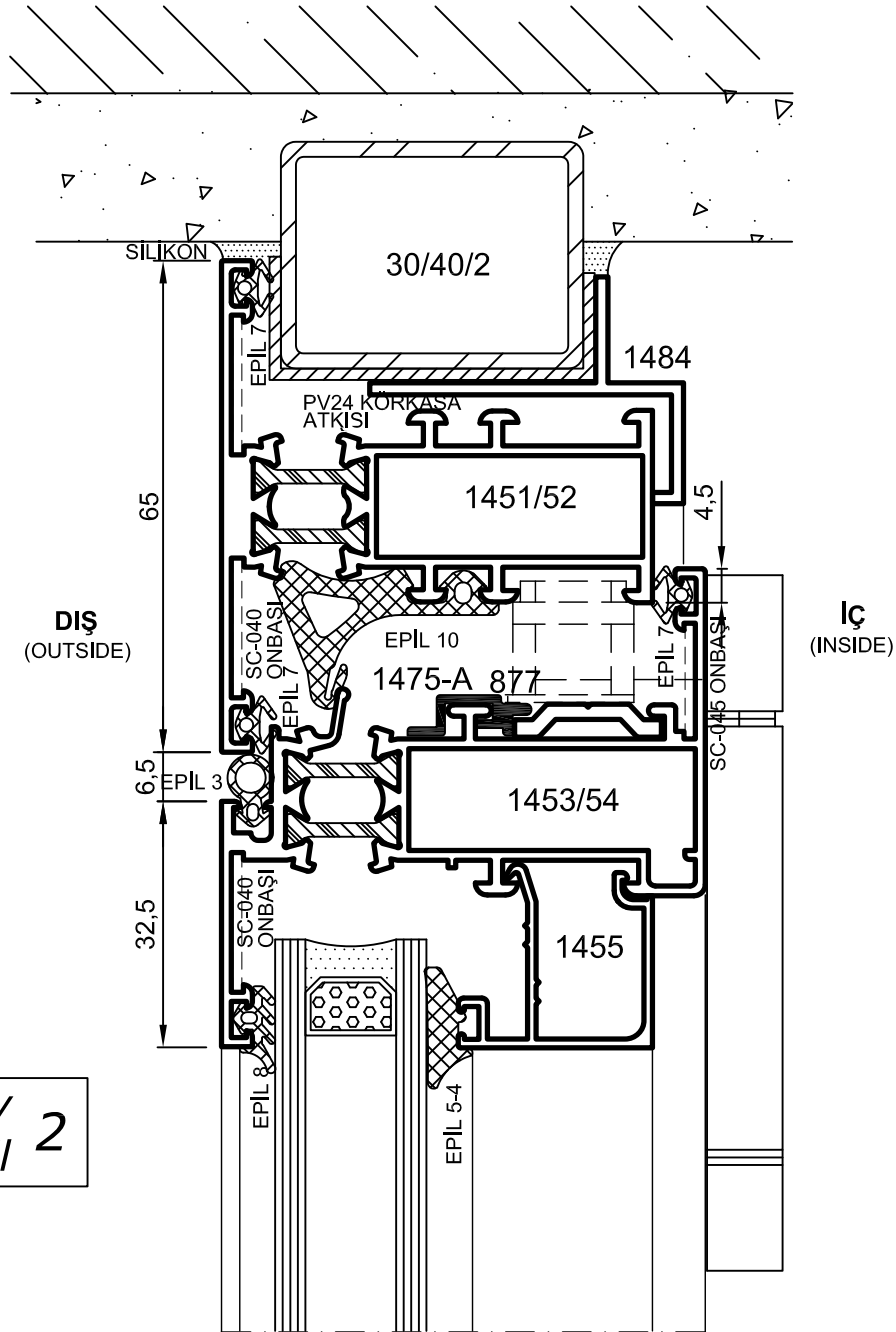
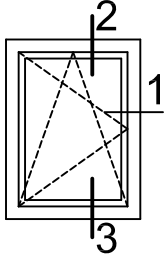
Detay
Detail 1

* Renk koduna göre sipariş ediniz.

- Detaylar
- Detail

Yalıtımlı Kapı-Pencere Serisi

1475-A ADAPTÖR İLE ÇİFT EKSEN AKSESUARIN TAKILMASI

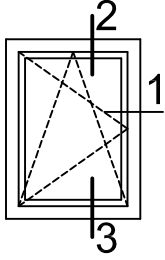


Detay
Detail 2

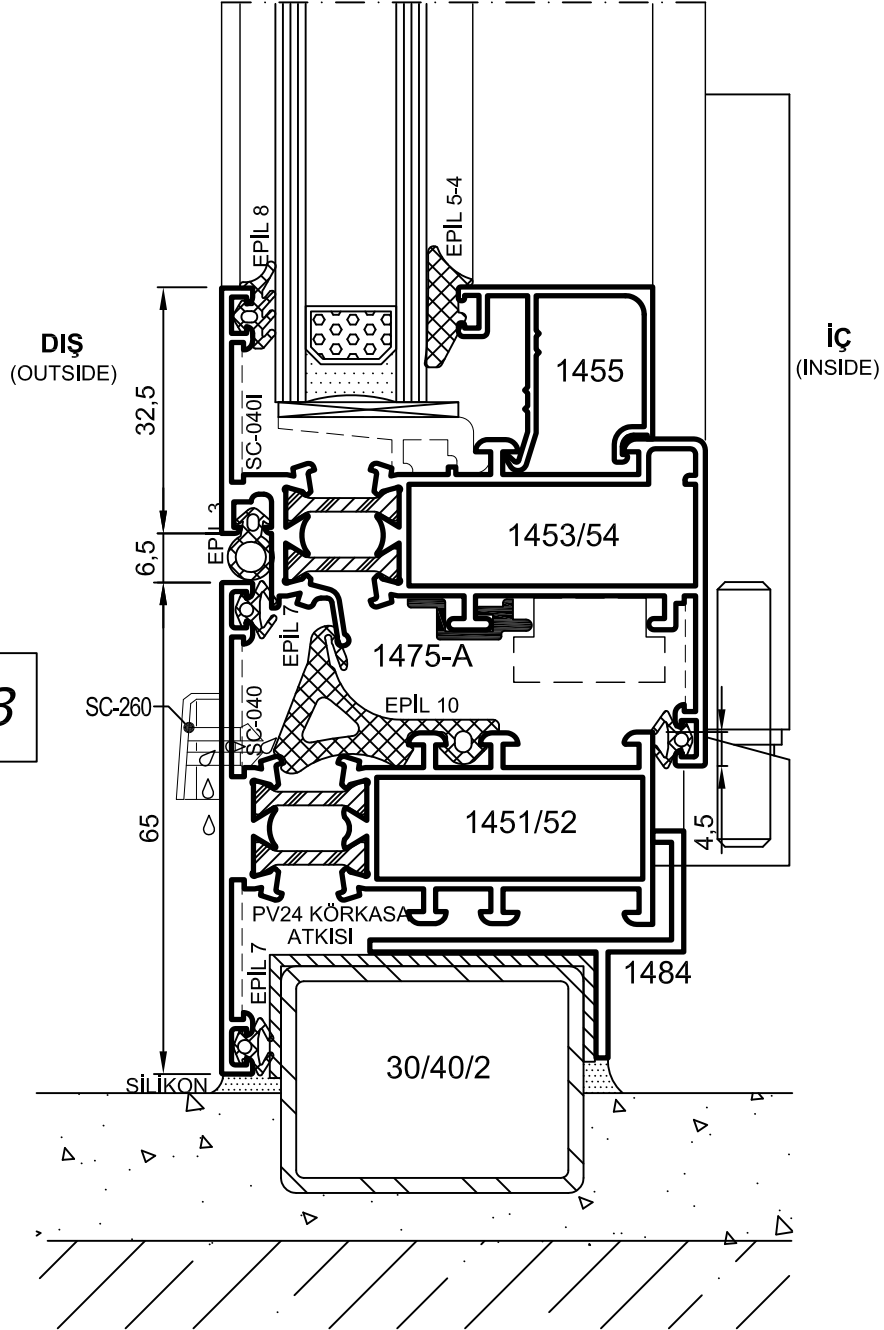
- Detaylar
- Detail

Yalıtımlı Kapı-Pencere Serisi

1475-A ADAPTÖR İLE ÇİFT EKSEN AKSESUARIN TAKILMASI

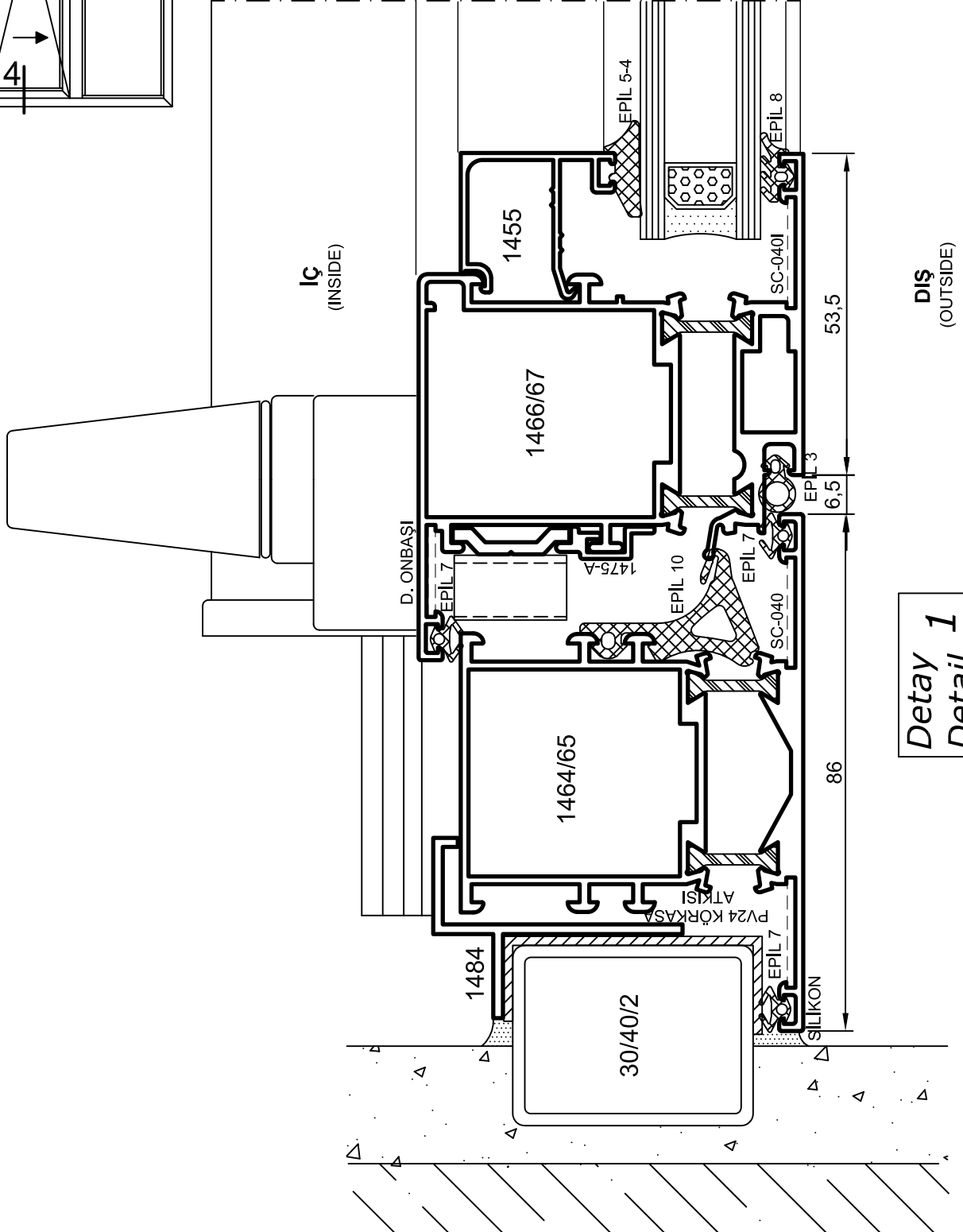
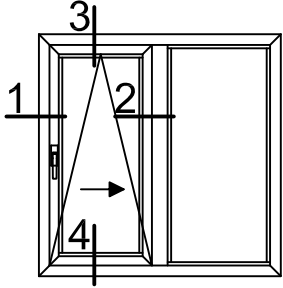


Detay
Detail 3



- Detaylar
- Detail

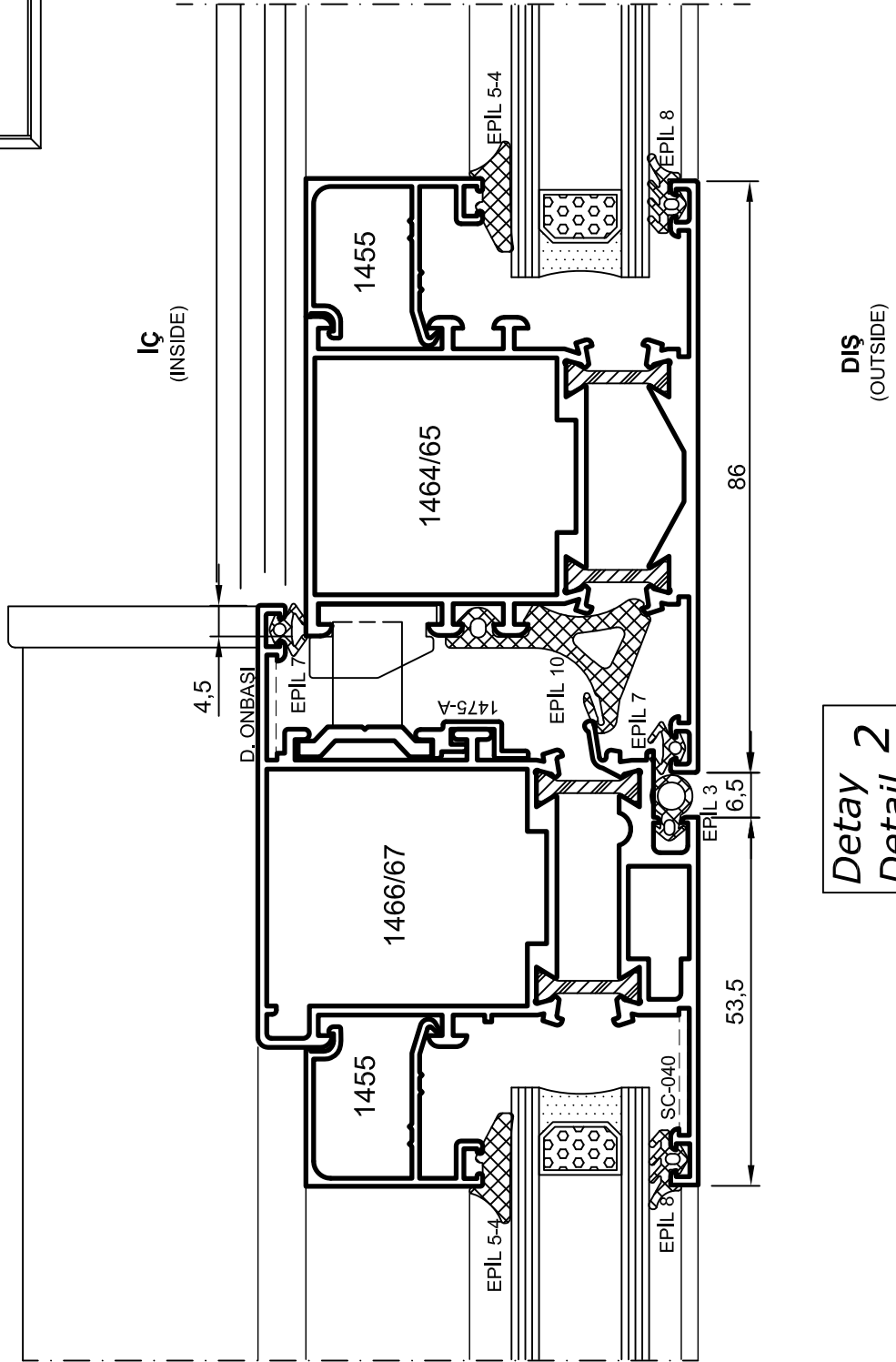
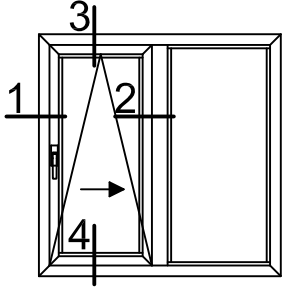
Yalıtımlı Kapı-Pencere Serisi



Detay 1
Detail

- Detaylar
- Detail

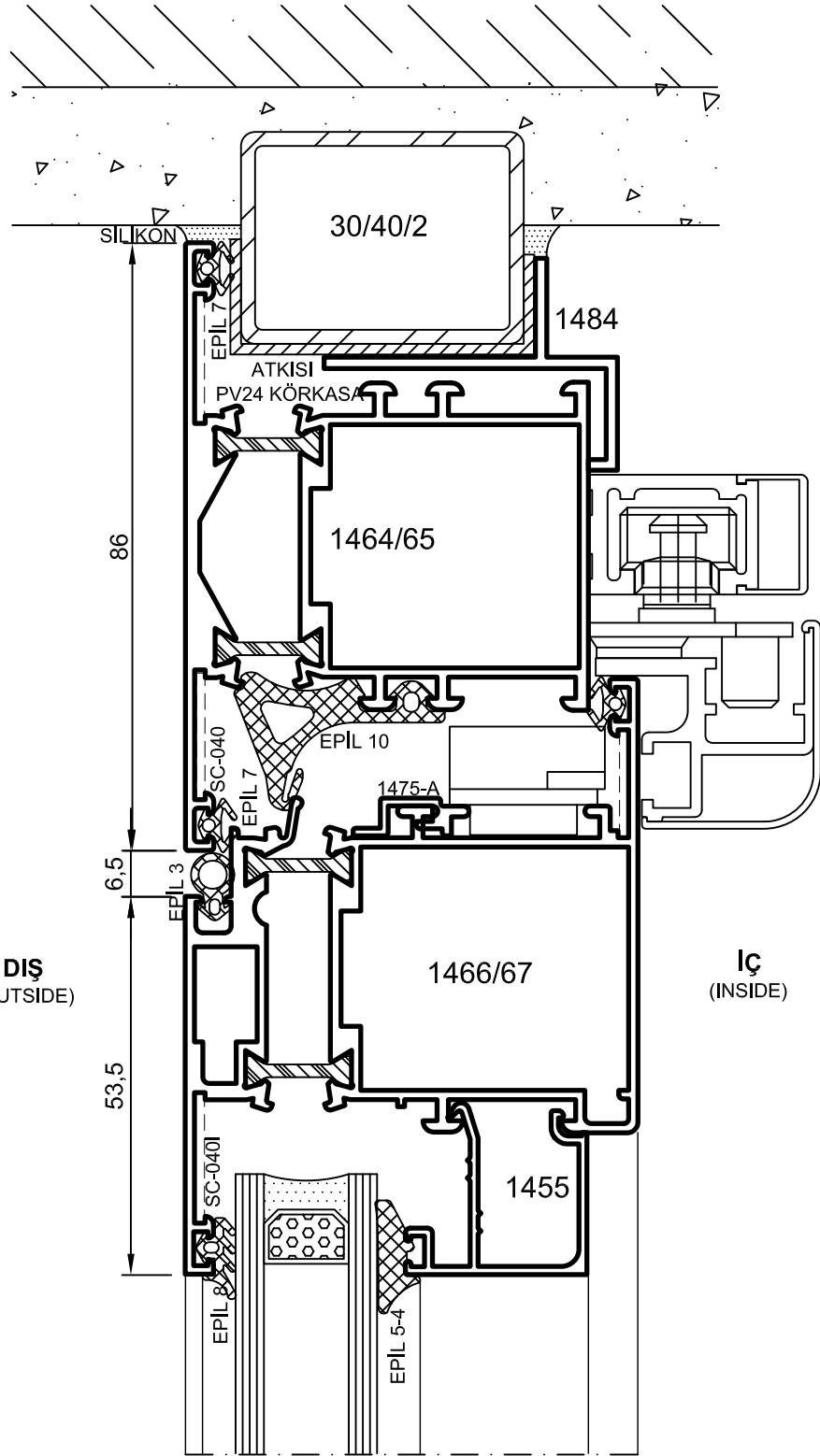
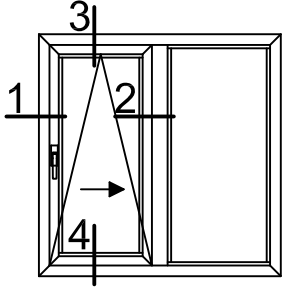
Yalıtımlı Kapı-Pencere Serisi



Detay 2
Detail

- Detaylar
- Detail

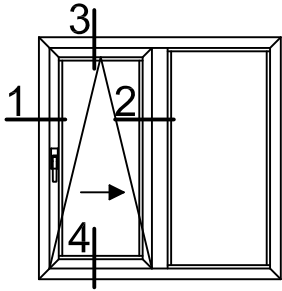
Yalıtımlı Kapı-Pencere Serisi



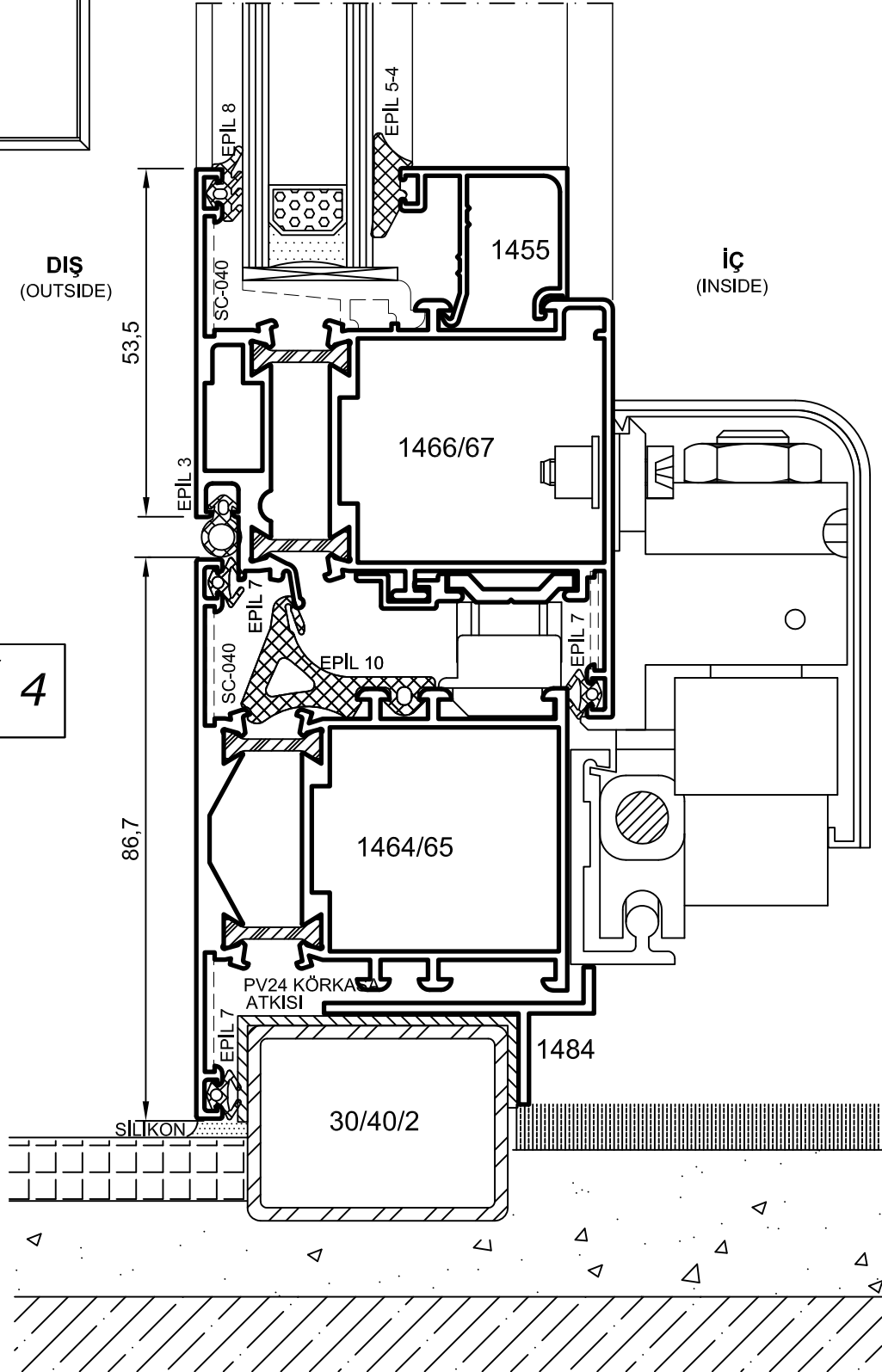
Detay
Detail 3

- Detaylar
- Detail

Yalıtımlı Kapı-Pencere Serisi

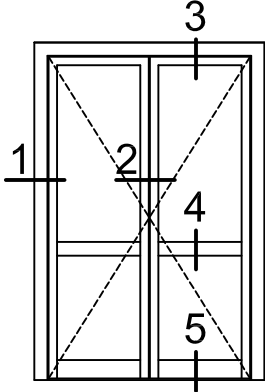


Detay
Detail 4

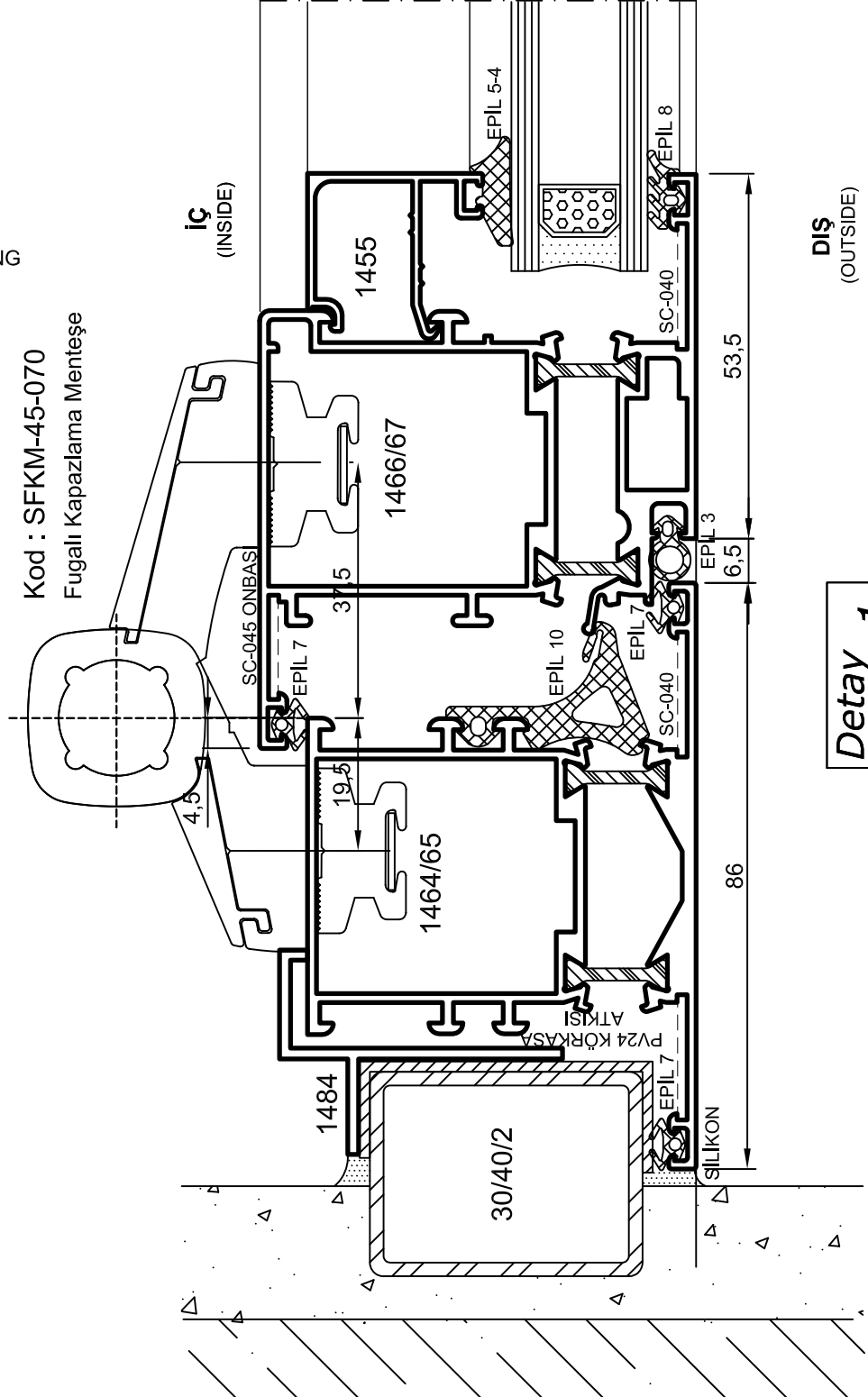


- Detaylar
- Detail

Yalıtımlı Kapı-Pencere Serisi



İÇE AÇILIR KAPI
DOOR - INSIDE OPENING

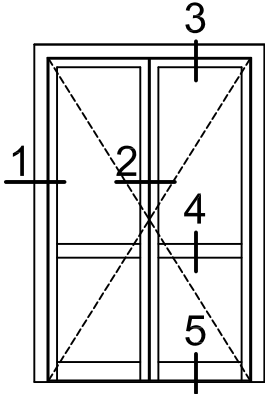


Kod : SFKM-45-070
Fugalı Kapazlama Menteşe

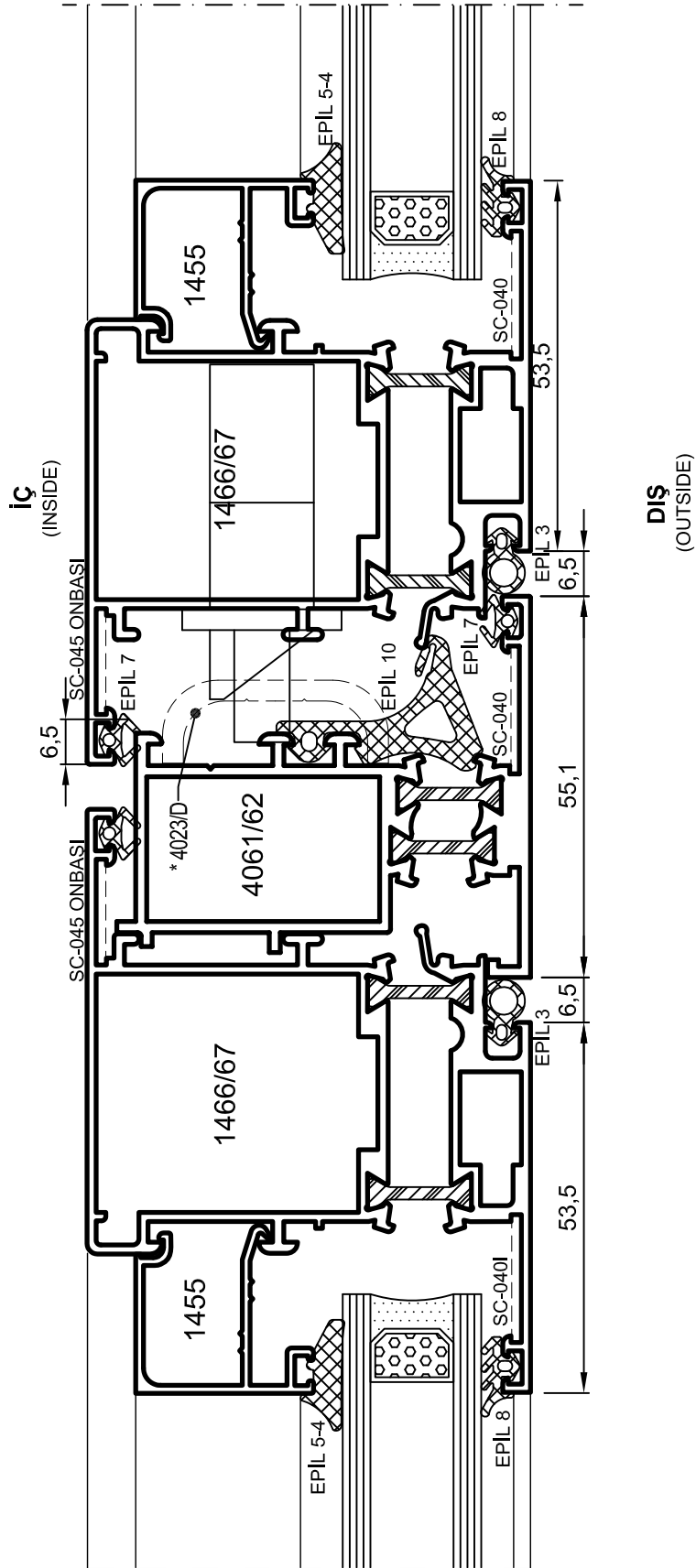
Detay 1
Detail

- Detaylar
- Detail

Yalıtımlı Kapı-Pencere Serisi



İÇE AÇILIR KAPI
DOOR - INSIDE OPENING

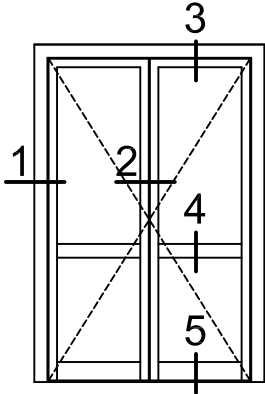


Detay 2
Detail

* Renk koduna göre sipariş ediniz.

- Detaylar
- Detail

Yalıtımlı Kapı-Pencere Serisi

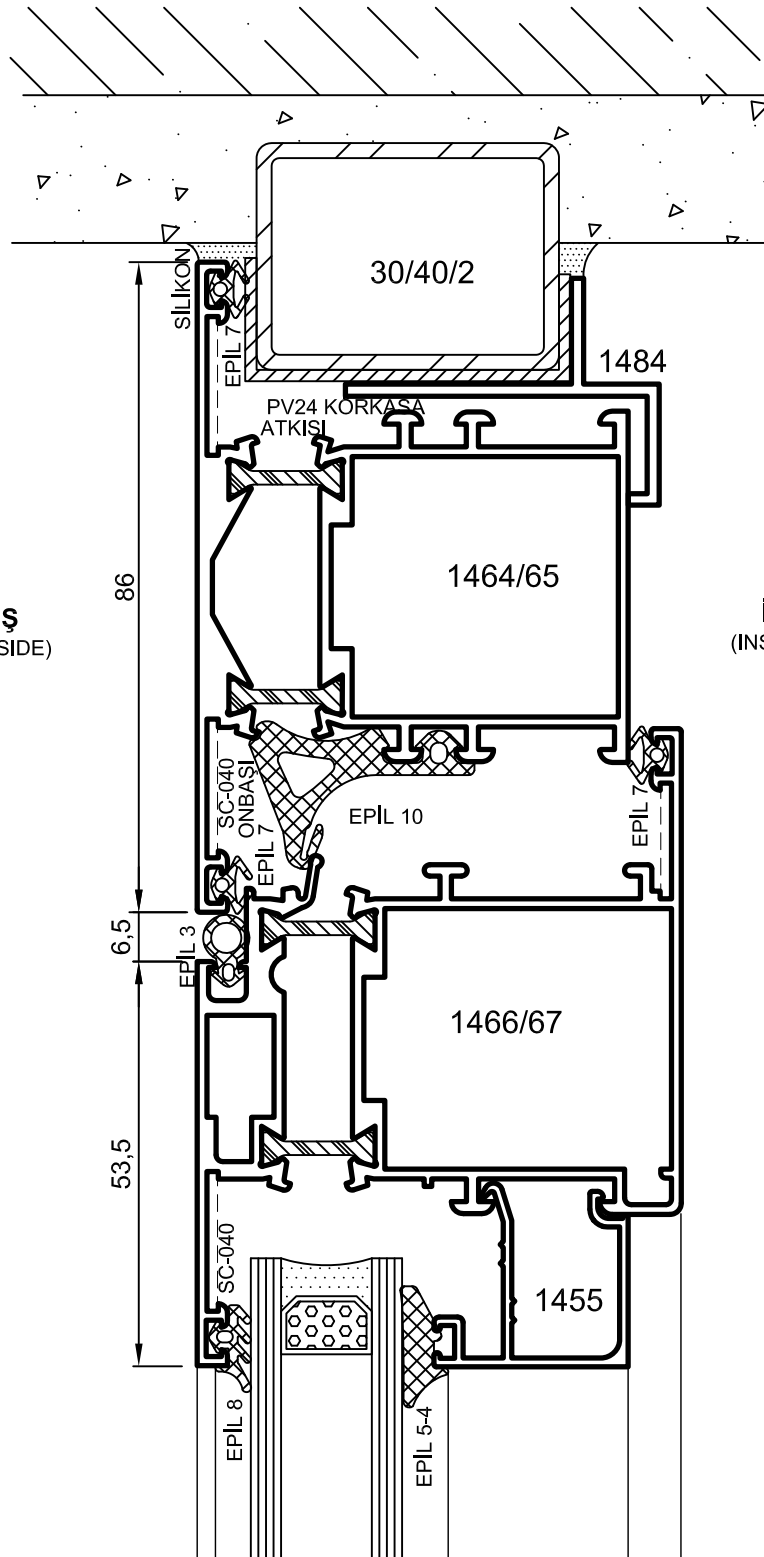


İÇE AÇILIR KAPI
DOOR - INSIDE OPENING

DIŞ
(OUTSIDE)

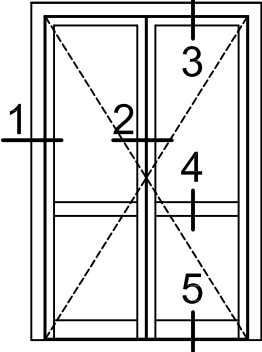
İÇ
(INSIDE)

Detay
Detail 3

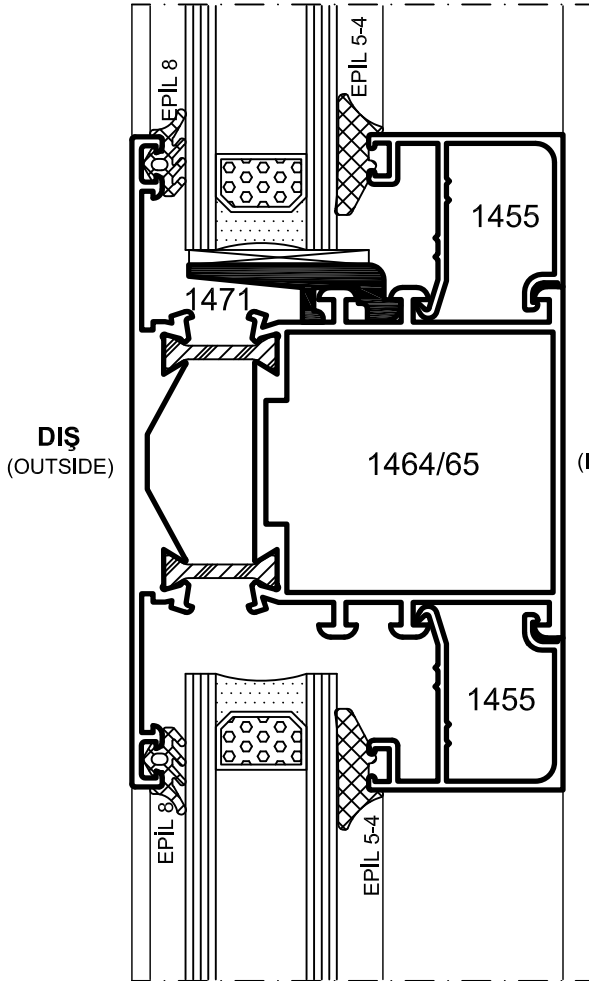


- Detaylar
- Detail

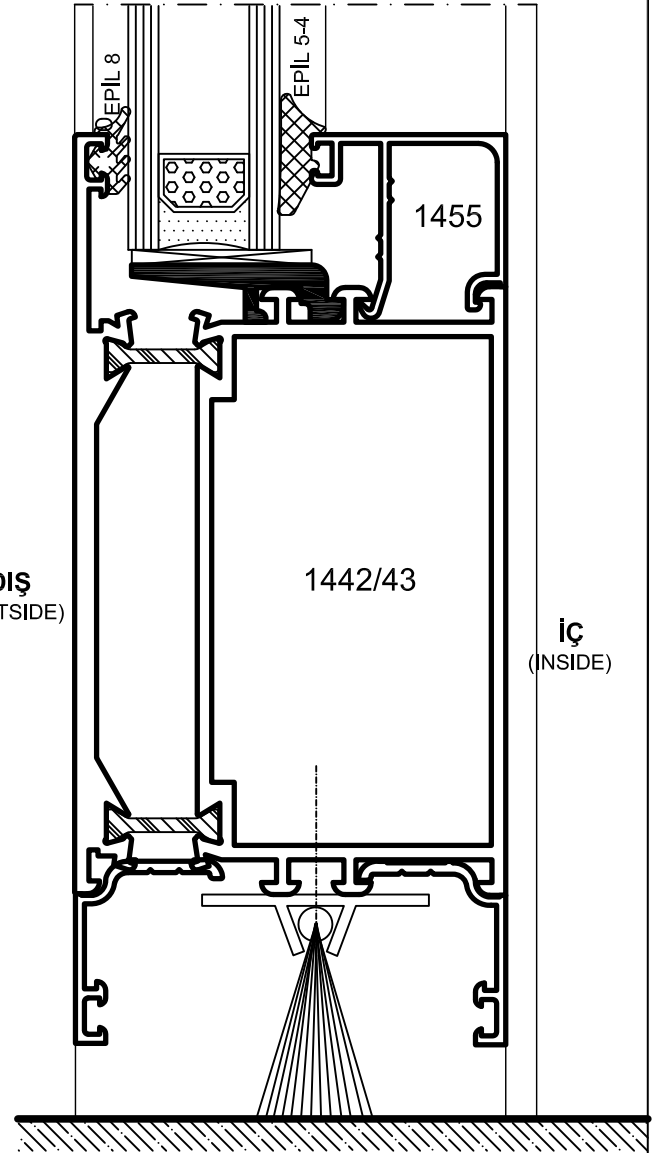
Yalıtımlı Kapı-Pencere Serisi



İÇE AÇILIR KAPI
DOOR - INSIDE OPENING



Detay 4
Detail



Detay 5
Detail

DİKKAT:

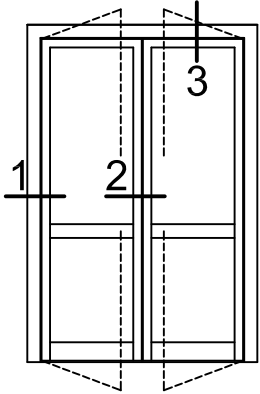
YERLİ ISI BARIYERİ KULLANILDIĞI TAKTİRDE 1471 NOLU CAM TAŞIYICI PROFİLİ KULLANMAK MECBURİDİR.

ATTENTION:

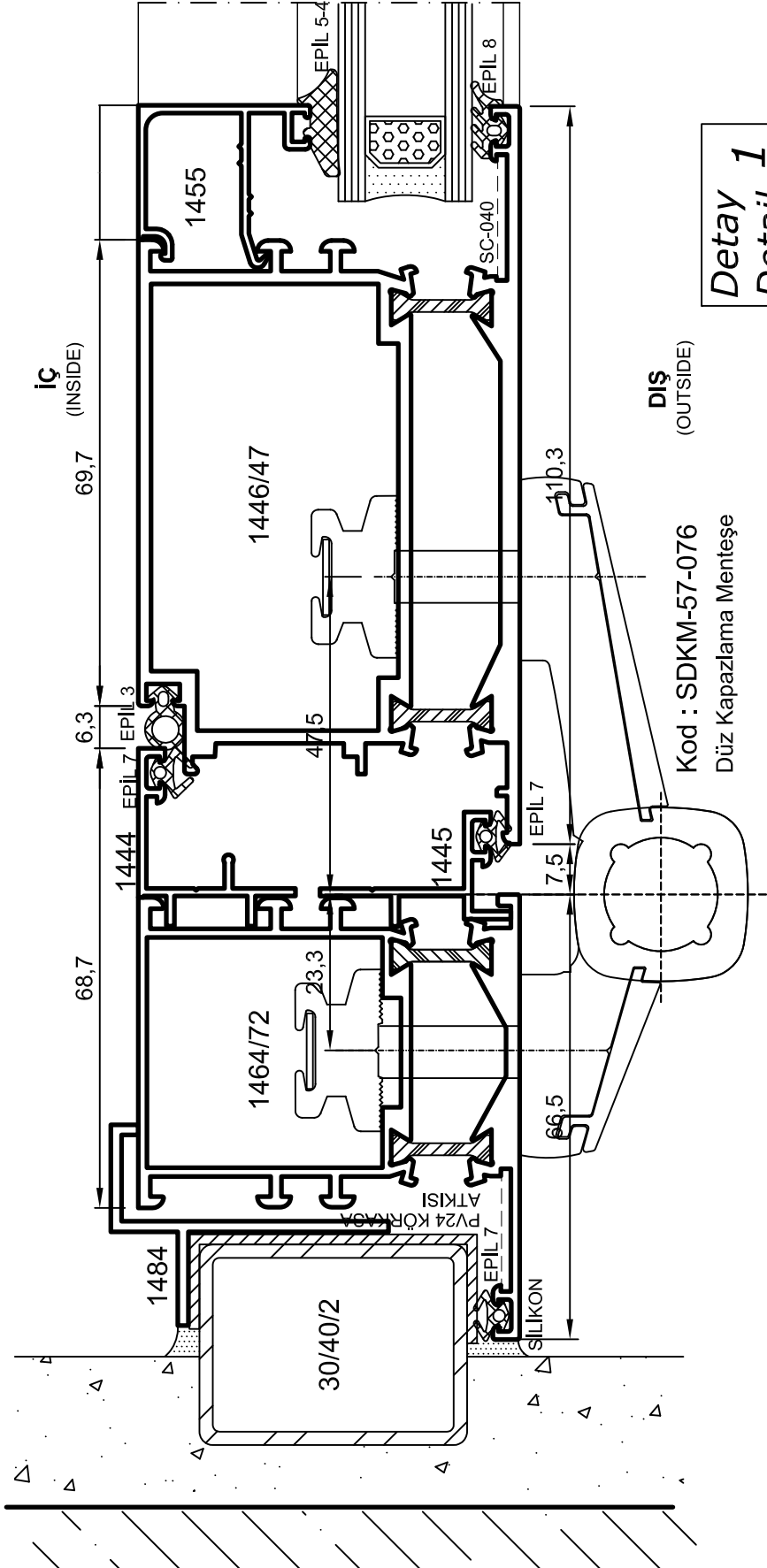
YOU MUST USE 1471 (GLASS CARRIER) PROFILE WITH THE TURKISH TERMAL- BRAKE.

- Detaylar
- Detail

Yalıtımlı Kapı-Pencere Serisi



DIŞA AÇILIR KAPI
DOOR - OUTSIDE OPENING

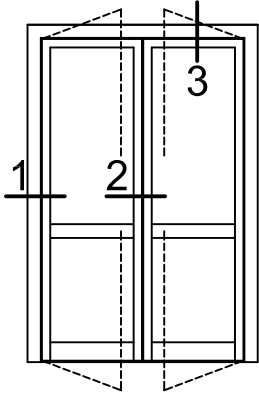


Detay 1
Detail

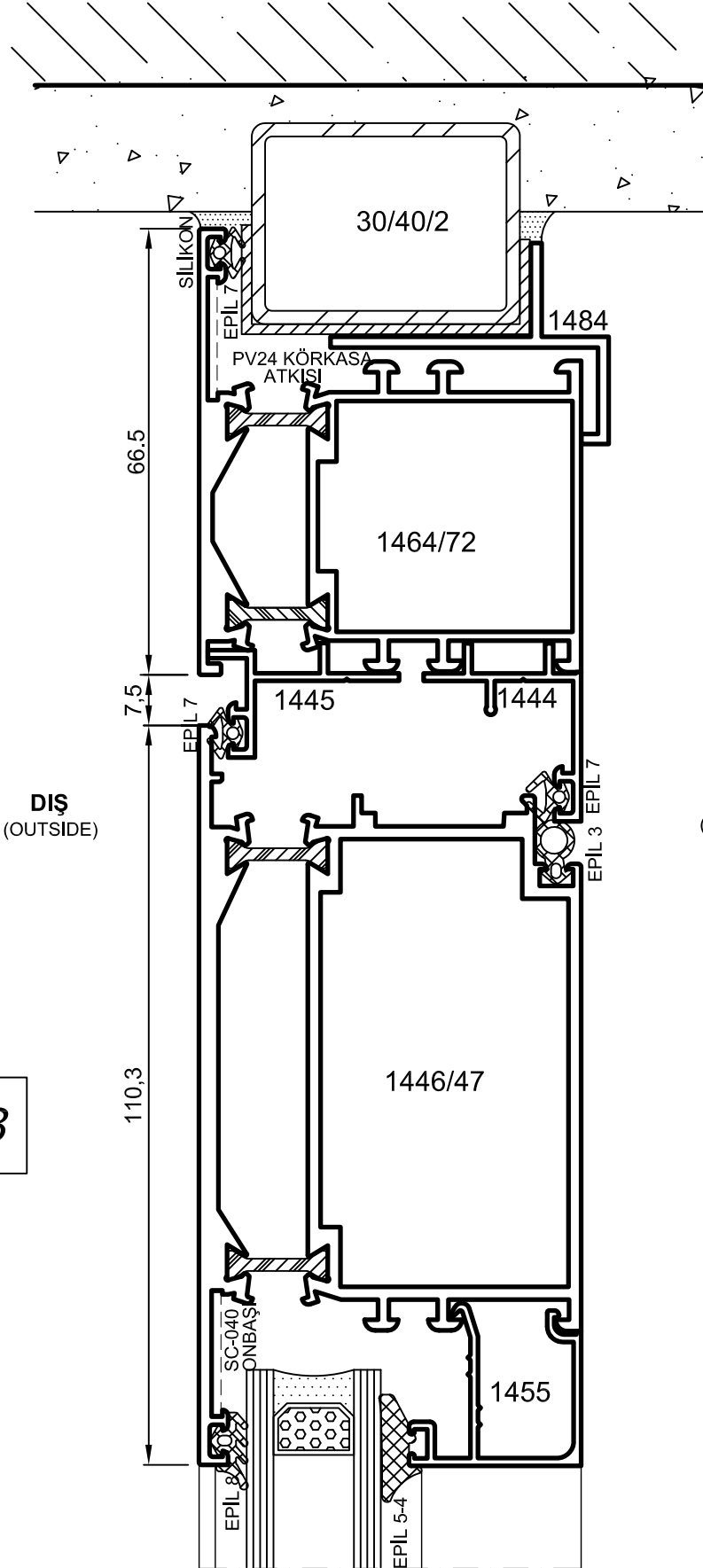
Kod : SDKM-57-076
Düz Kapazlama Monteşi

- Detaylar
- Detail

Yalıtımlı Kapı-Pencere Serisi



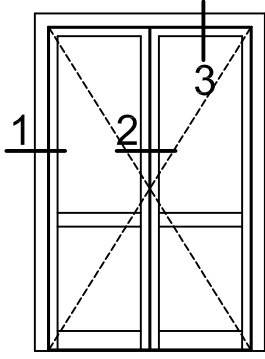
DIŞA AÇILIR KAPI
DOOR - OUTSIDE OPENING



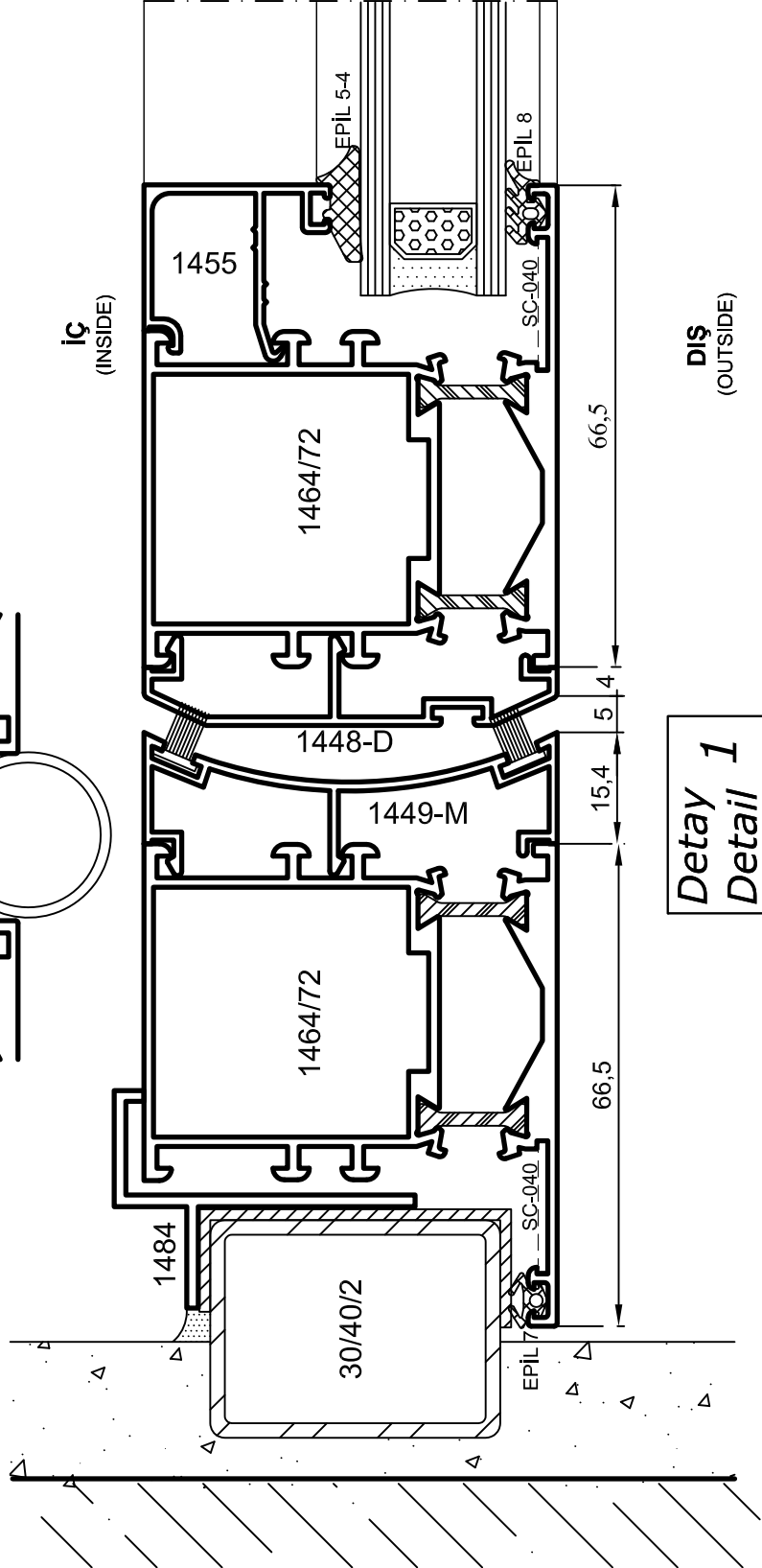
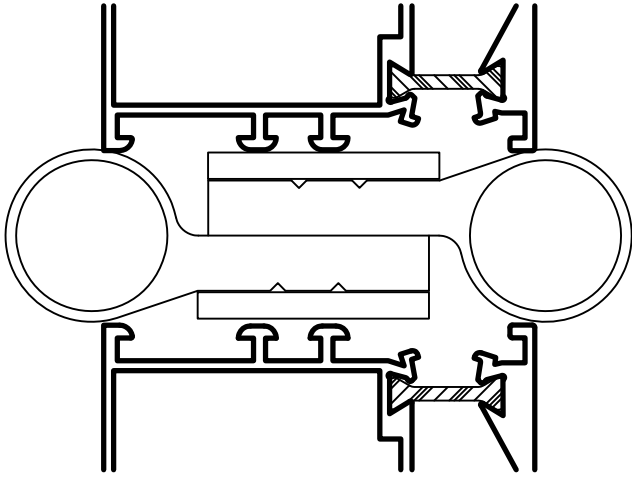
Detay
Detail 3

- Detaylar
- Detail

Yalıtımlı Kapı-Pencere Serisi

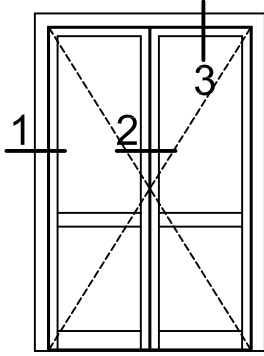


ÇARPMA KAPI
SWING DOOR

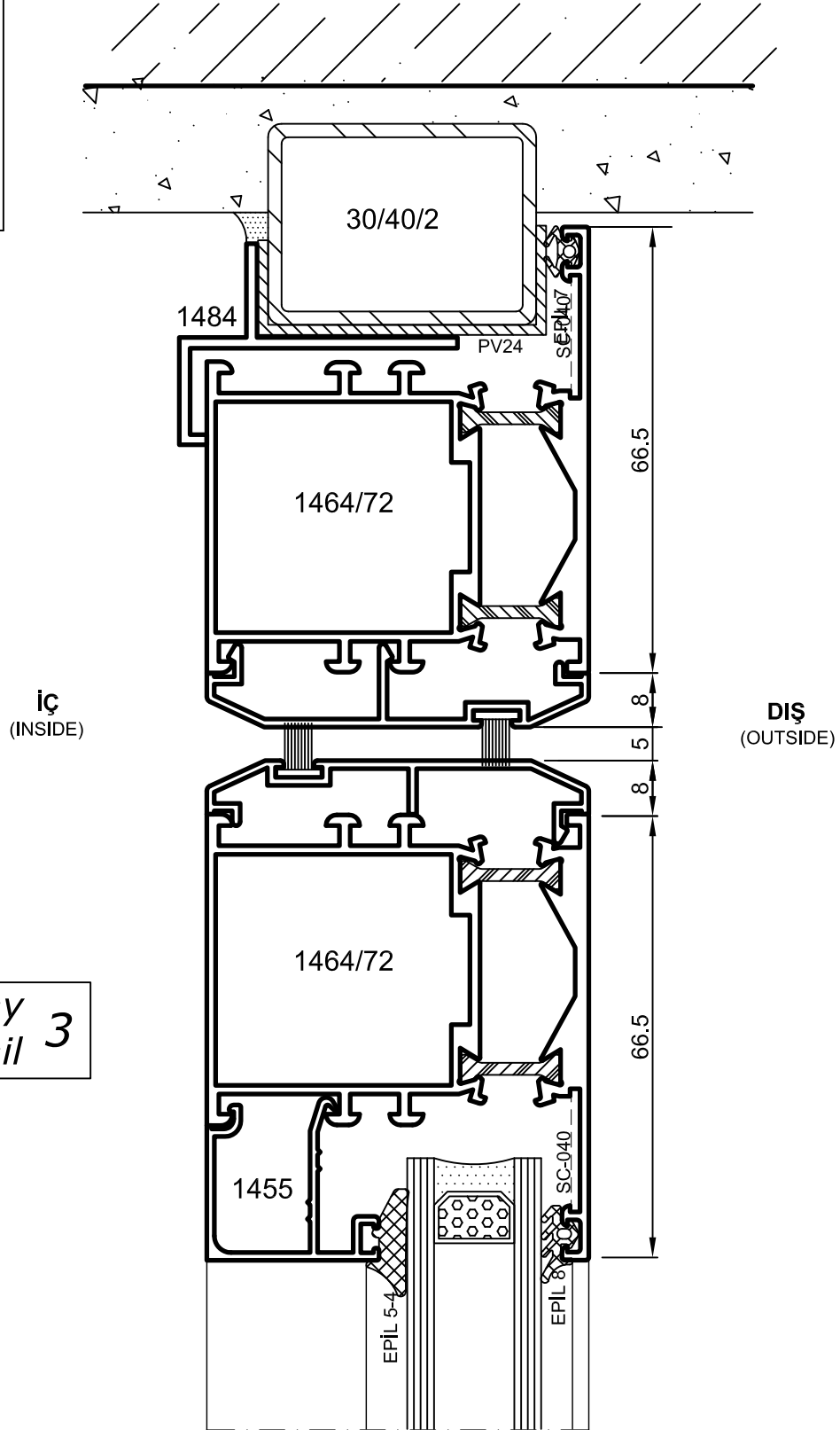


- Detaylar
- Detail

Yalıtımlı Kapı-Pencere Serisi



ÇARPMA KAPI
SWING DOOR

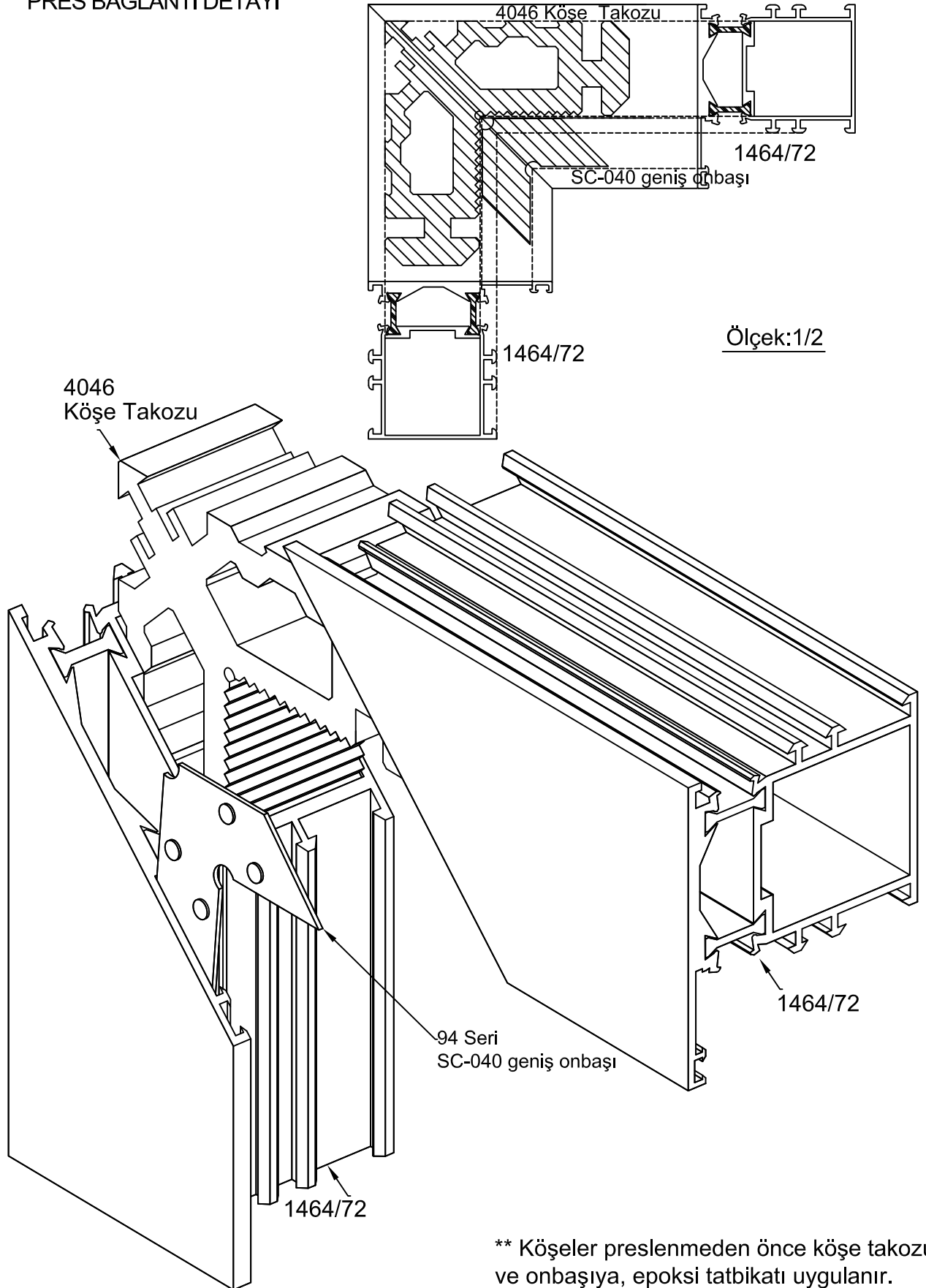


Detay
Detail 3

- Montaj Çizimleri
- Assembly Drawings

Yalıtımlı Kapı-Pencere Serisi

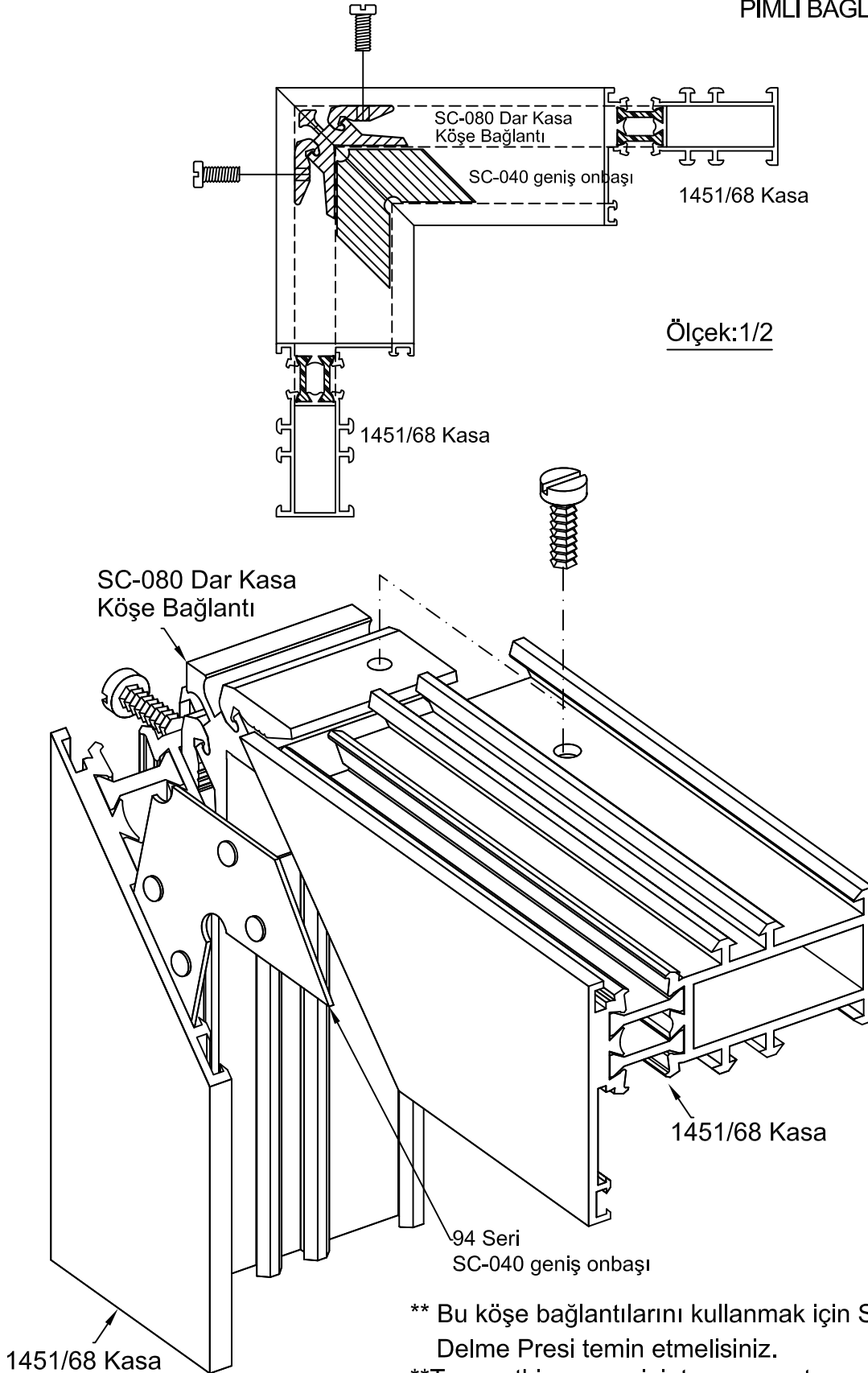
PRES BAĞLANTI DETAYI



- Montaj Çizimleri
- Assembly Drawings

Yalıtımlı Kapı-Pencere Serisi

PİMLİ BAĞLANTI DETAYI



** Bu köşe bağlantılarını kullanmak için SARAY Köşe Delme Presi temin etmelisiniz.

**To use this corner joints you must own SARAY CORNER PIERCING PRESS.

- Montaj Çizimleri
- Assembly Drawings

Yalıtımlı Kapı-Pencere Serisi

