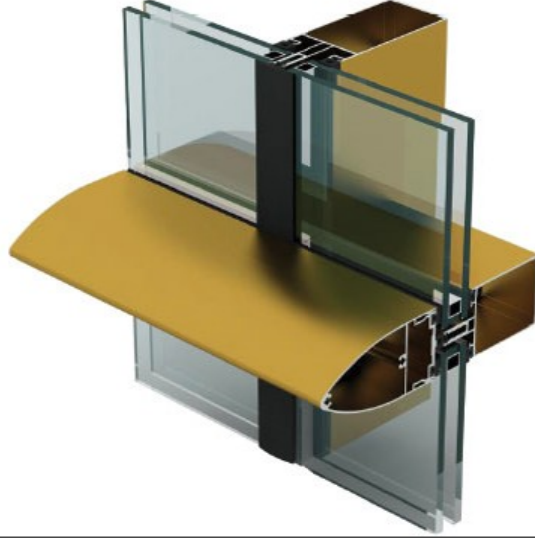
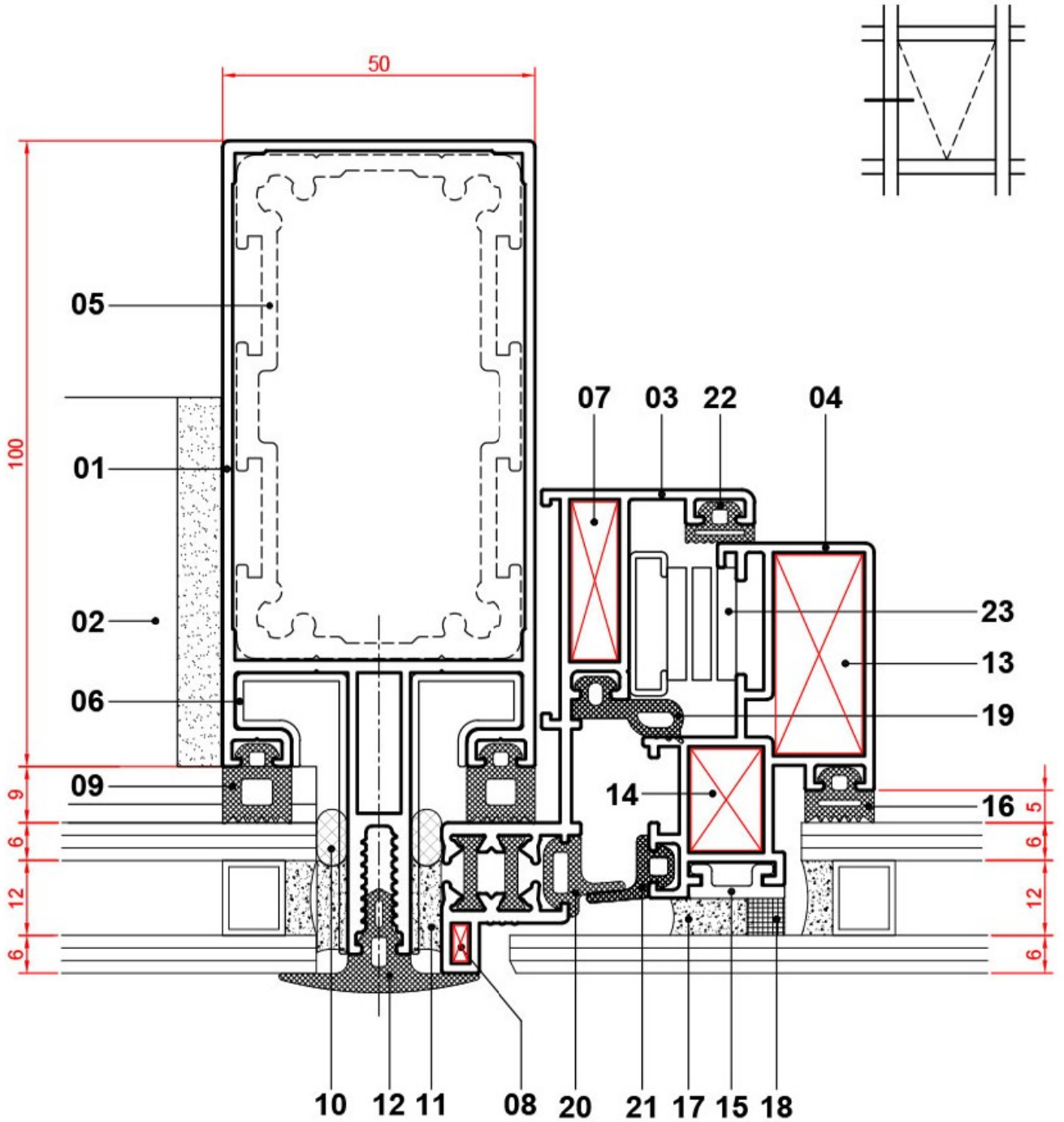




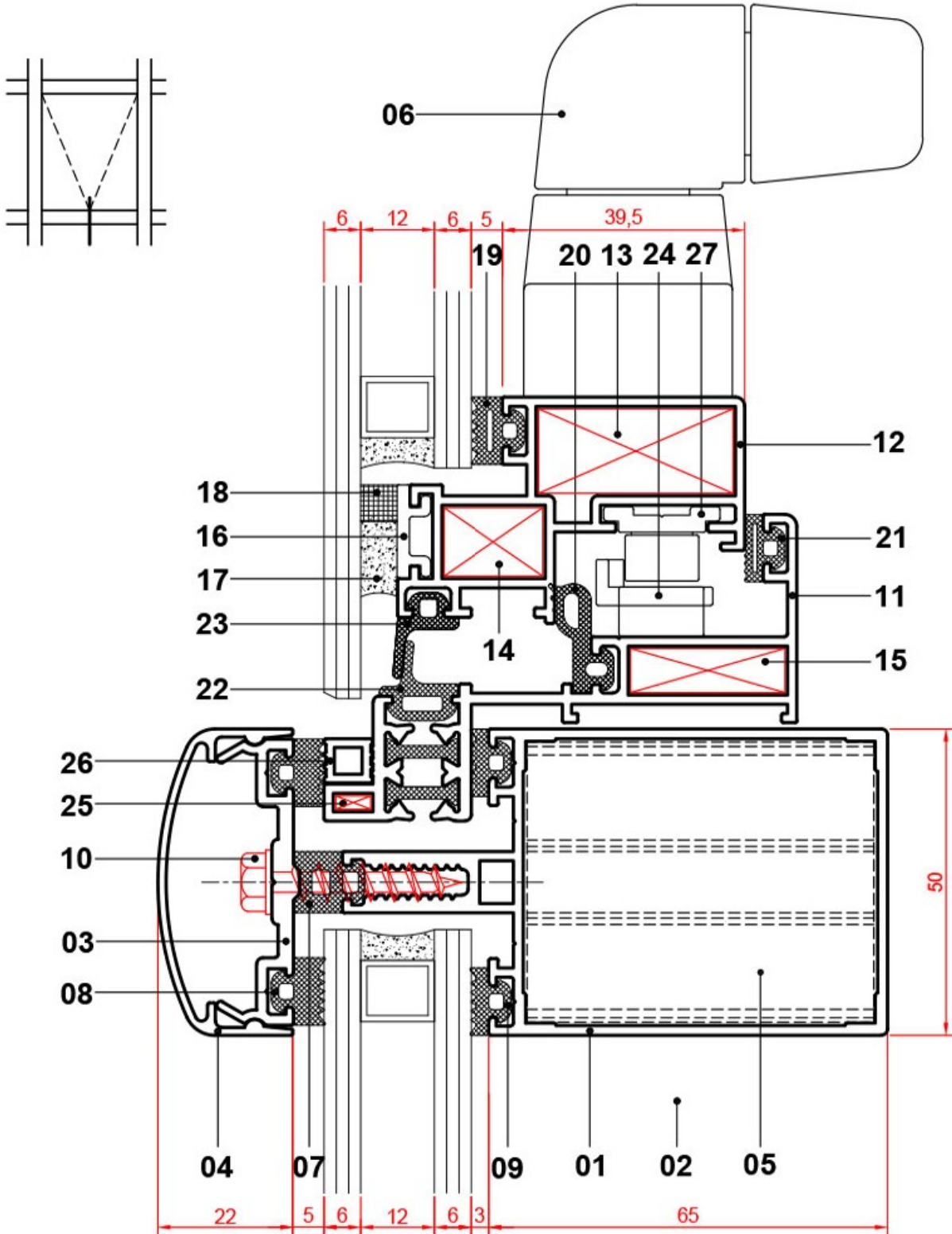
## SİSTEMLER KATOLOĞU



YARI KAPAKLI CEPHE SERİSİ



01. DÜŞEY PROFİL	5004	09. CAM FİTİLİ	CF 09	17. STRÜKTÜREL SİLİKON	
02. YATAY PROFİL	5011	10. SİLİKON CONTASI		18. NORTON BANT	
03. KE - GİZLİ KANAT KASASI	5064-5067	11. STRÜKTÜREL SİLİKON		19. KASA YALITIM FİTİLİ	KYF 10
04. KE - GİZLİ KANAT PROFİLİ	5062	12. KAPAK FİTİLİ	KF 10	20. KASA TOZ FİTİLİ	KTF 20
05. DİLATASYON PROFİLİ	5018	13. KÖŞE TAKOZU	1662	21. TOZ FİTİLİ	TF 20
06. DİLATASYON DERZ PROFİLİ	5034	14. KÖŞE TAKOZU	5022	22. YASTIK FİTİLİ	YF 03
07. KÖŞE TAKOZU	2046	15. CAM YAPIŞTIRMA PROFİLİ	5027	23. KANAT MAKASI	
08. KÖŞE TAKOZU	1533	16. CAM FİTİLİ	CF 05A		



01. YATAY PROFİL	5011	10. VİDA 5.5x32	YSB-A2	19. CAM FİTİLİ	CF 05A
02. DÜŞEY PROFİL	5004	11. KE - GİZLİ KANAT KASASI	5064-5067	20. KASA YALITIM FİTİLİ	KYF 10
03. BASKI PROFİLİ	5048	12. KE - GİZLİ KANAT PROFİLİ	5062	21. YASTIK FİTİLİ	YF 03
04. YATAY KAPAK PROFİLİ	2049	13. KÖŞE TAKOZU	1662	22. KASA TOZ FİTİLİ	KTF 20
05. KIRLANGIÇ BAĞLANTI	5040,5041	14. KÖŞE TAKOZU	5022	23. TOZ FİTİLİ	TF 20
06. İSPANYOLET KOL		15. KÖŞE TAKOZU	2046	24. İSPANYOLET KARŞILIĞI	
07. MESAFE FİTİLİ	MF 08	16. CAM YAPIŞTIRMA PROFİLİ	5027	25. KÖŞE TAKOZU	1533
08. CAM FİTİLİ	CF 05	17. STRÜKTÜREL SİLİKON		26. DESTEK PROFİLİ	5023
09. CAM FİTİLİ	CF 03	18. NORTON BANT		27. TİJ PROFİLİ	1122