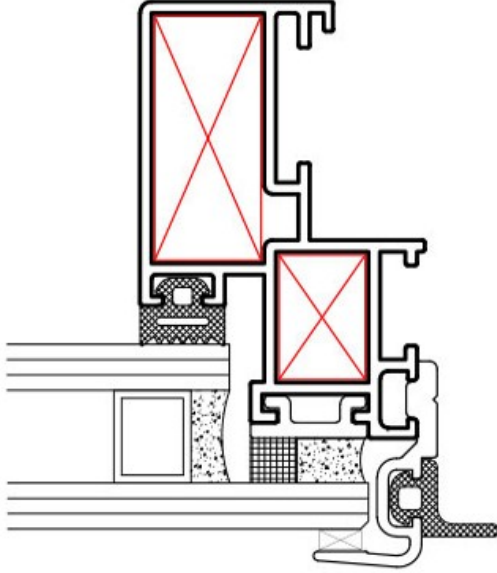




SİSTEMLER KATOLOĞU

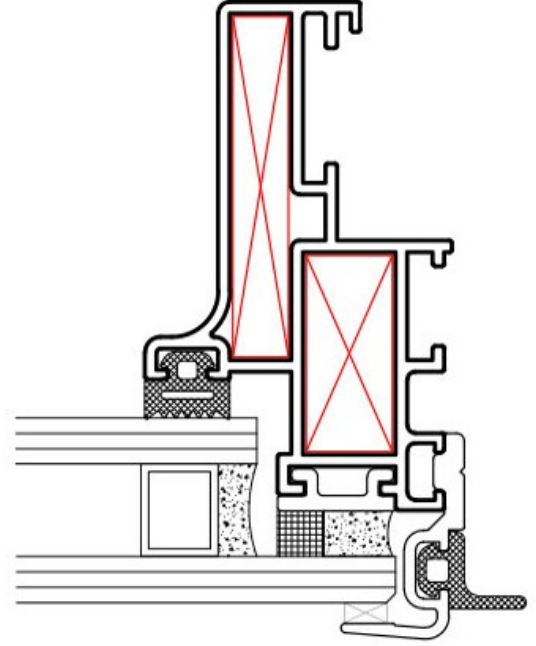


KAPAKLI CEPHE SERİSİ



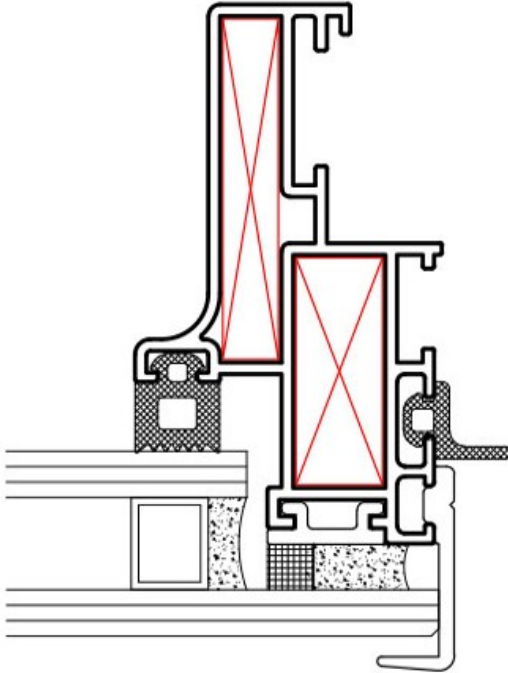
KE - SERİSİ

Klasik & Ekonomik



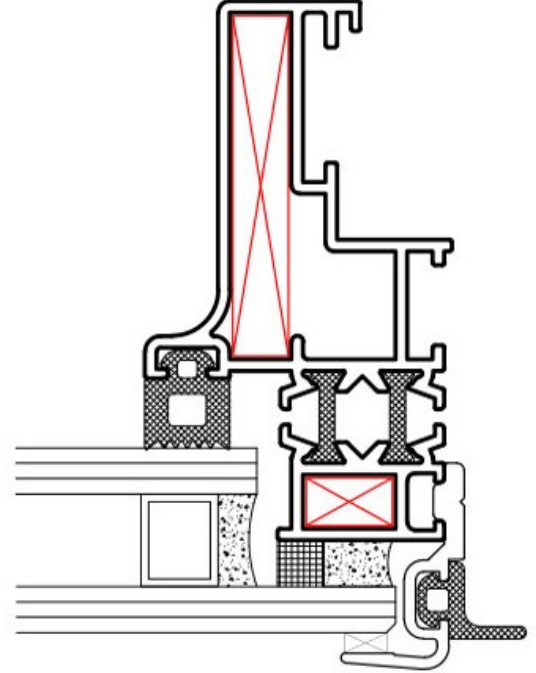
ME - SERİSİ

Modern & Ekonomik



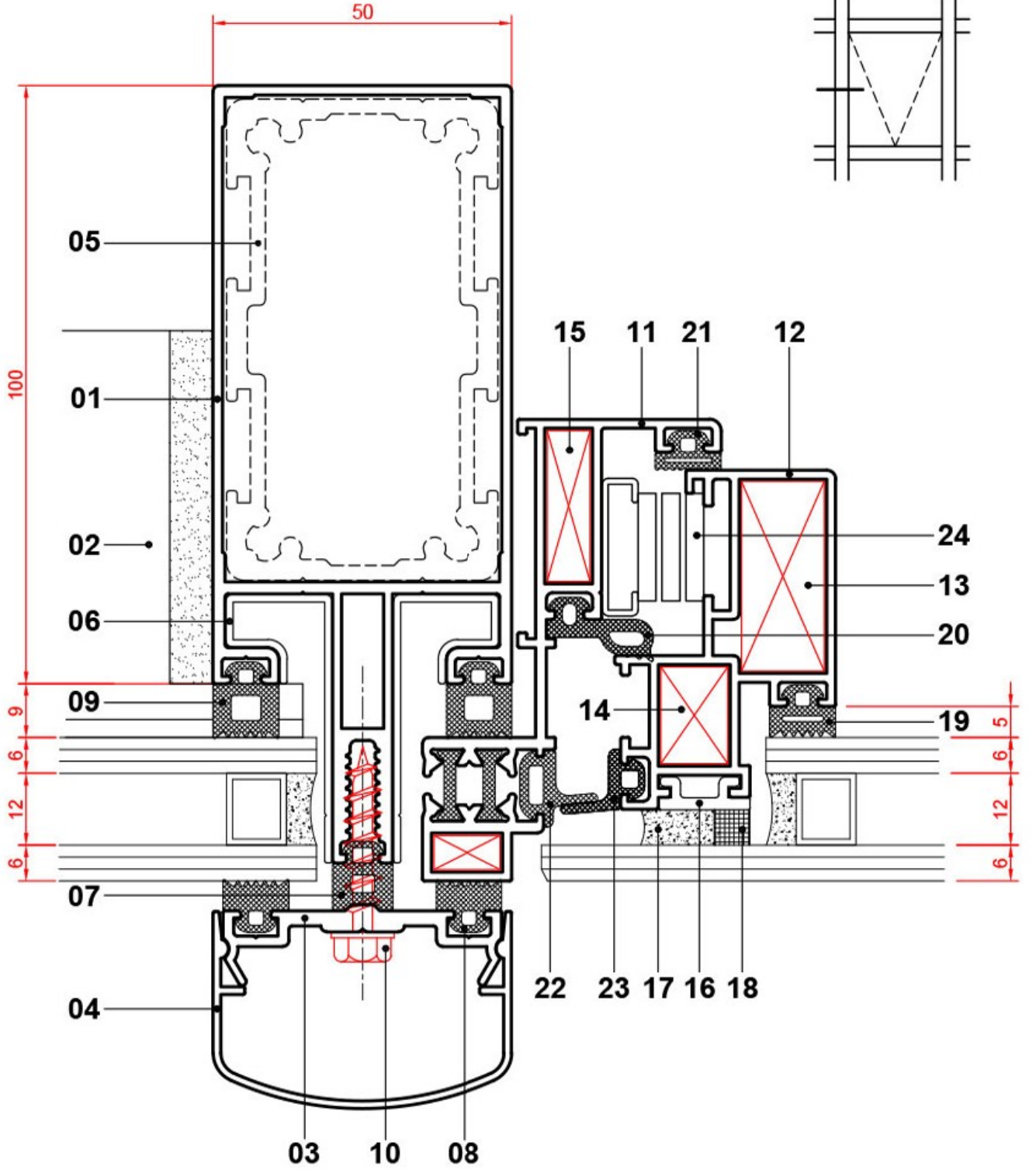
MC - SERİSİ

Modern & Cam Tutuculu

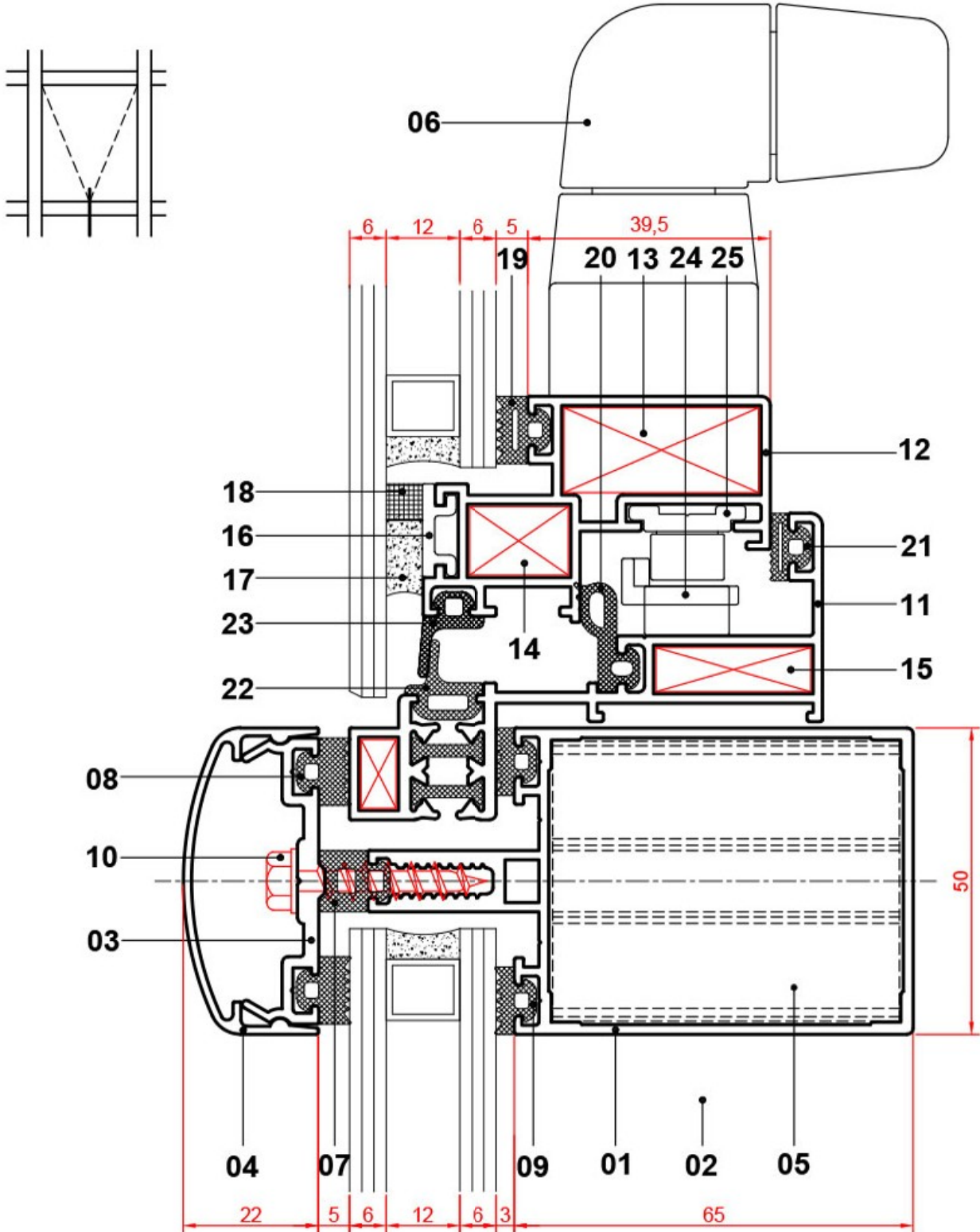


MY - SERİSİ

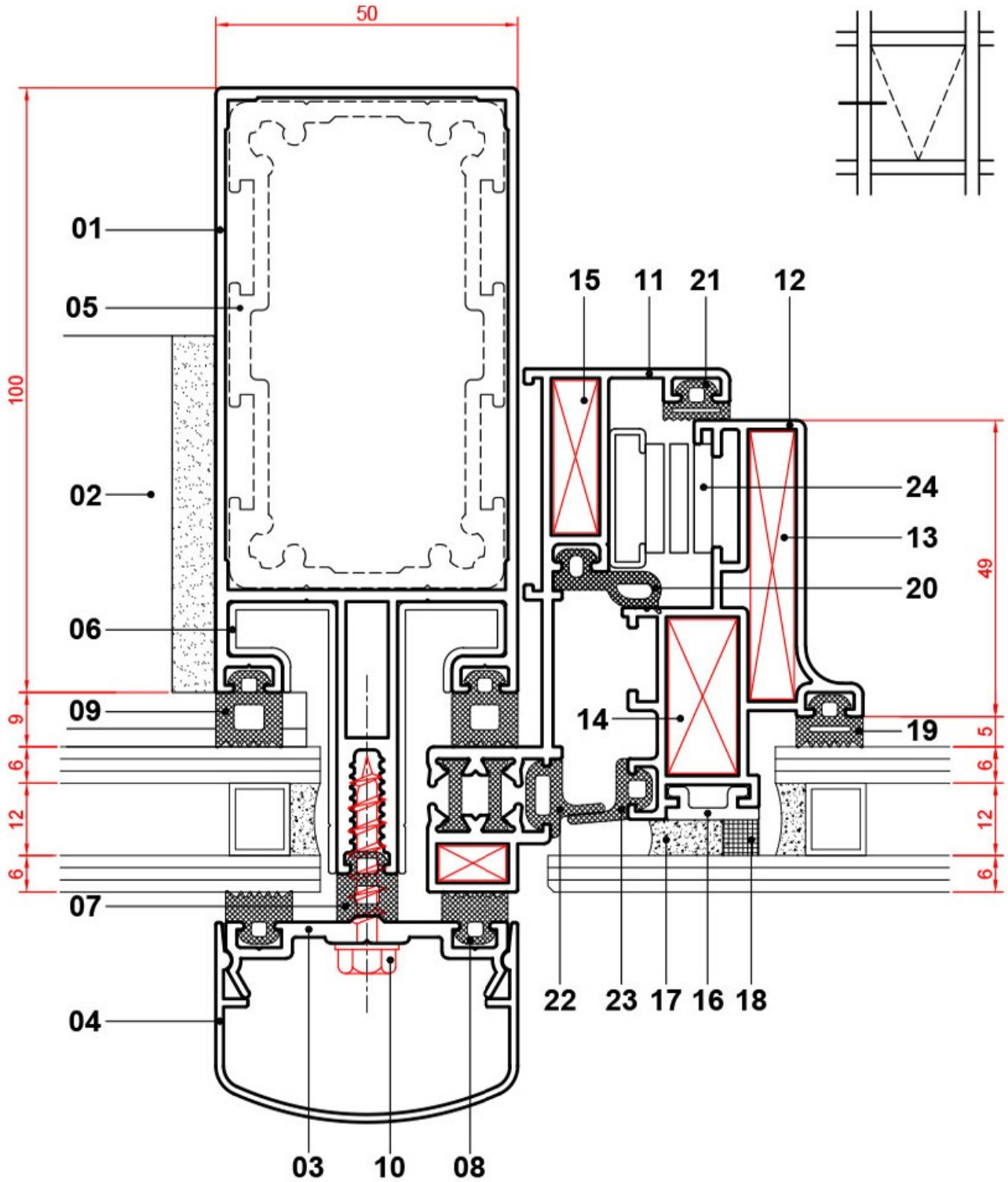
Modern & Yalıtımlı



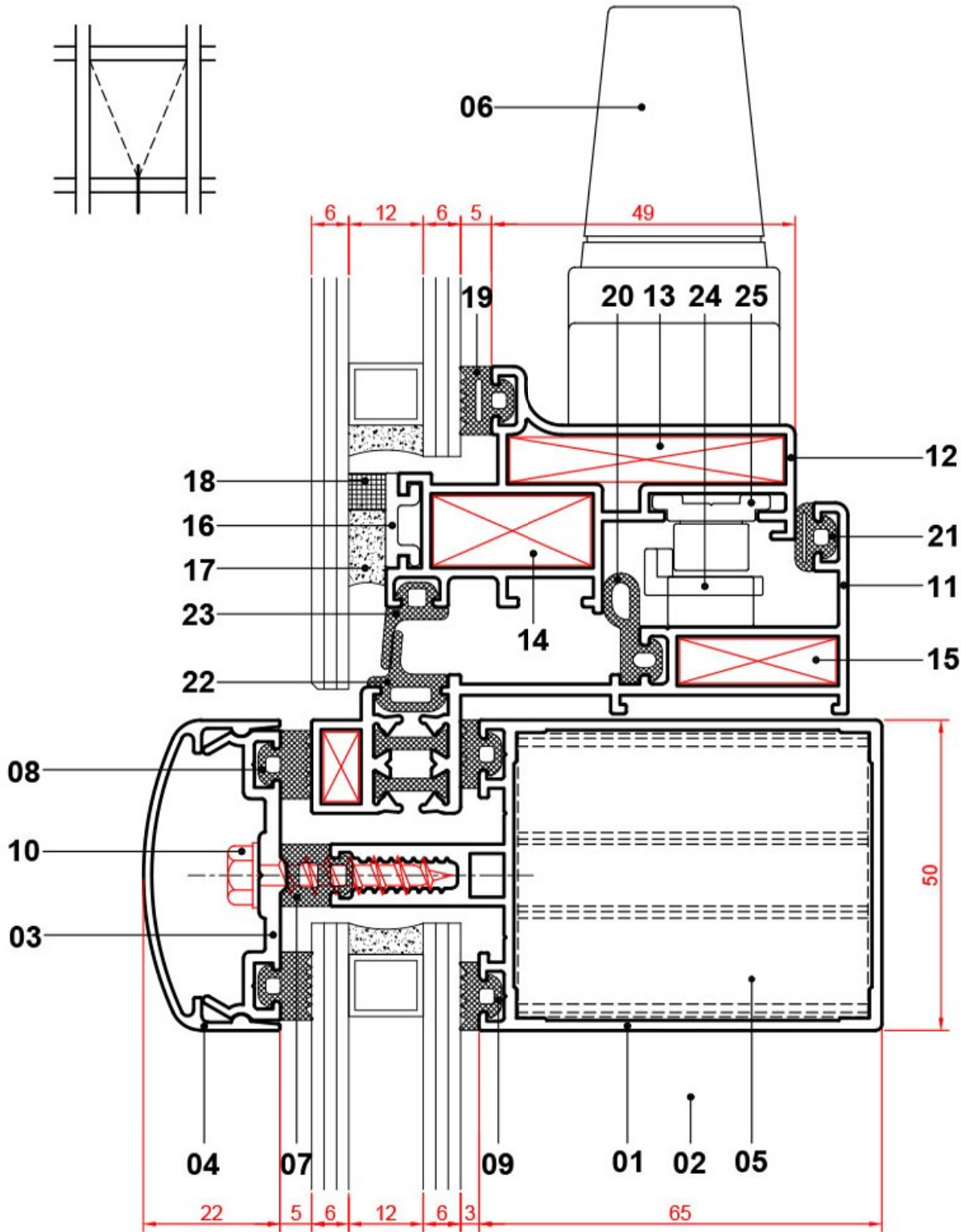
01. DÜŞEY PROFİL	5004	09. CAM FİTİLİ	CF 09	17. STRÜKTÜREL SİLİKON	
02. YATAY PROFİL	5011	10. VİDA 5.5x32	YSB-A2	18. NORTON BANT	
03. BASKI PROFİLİ	5048	11. KE - GİZLİ KANAT KASASI	5064-5066	19. CAM FİTİLİ	CF 05A
04. DÜŞEY KAPAK PROFİLİ	2050	12. KE - GİZLİ KANAT PROFİLİ	5062	20. KASA YALITIM FİTİLİ	KYF 10
05. DİLATASYON PROFİLİ	5018	13. KÖŞE TAKOZU	1662	21. YASTIK FİTİLİ	YF 03
06. DİLATASYON DERZ PROFİLİ	5034	14. KÖŞE TAKOZU	5022	22. KASA TOZ FİTİLİ	KTF 20
07. MESAFE FİTİLİ	MF 08	15. KÖŞE TAKOZU	2046	23. TOZ FİTİLİ	TF 20
08. CAM FİTİLİ	CF 05	16. CAM YAPIŞTIRMA PROFİLİ	5027	24. KANAT MAKASI	



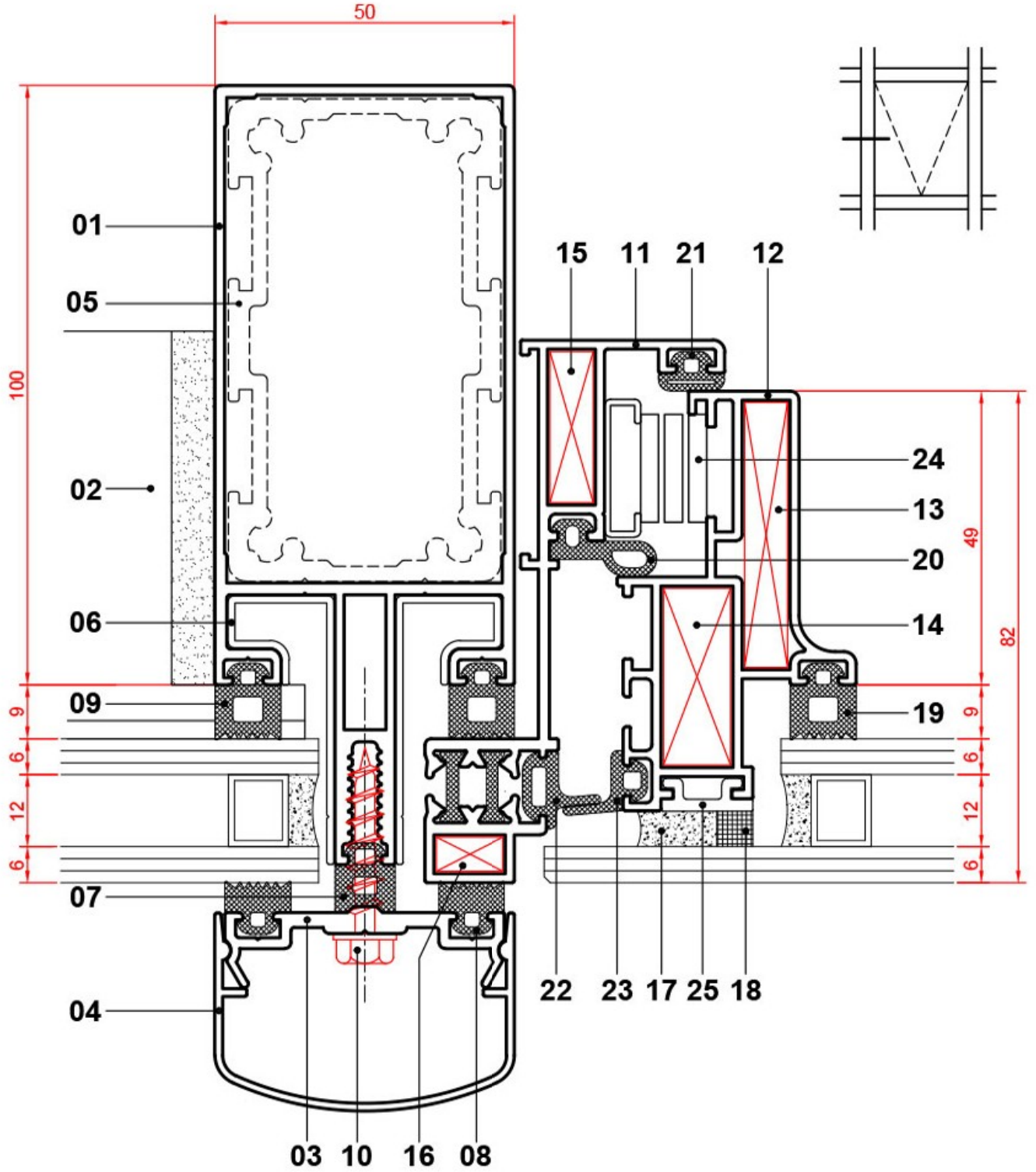
01. YATAY PROFİL	5011	10. VİDA 5.5x32	YSB-A2	19. CAM FİTİLİ	CF 05A
02. DÜŞEY PROFİL	5004	11. KE - GİZLİ KANAT KASASI	5064-5066	20. KASA YALITIM FİTİLİ	KYF 10
03. BASKI PROFİLİ	5048	12. KE - GİZLİ KANAT PROFİLİ	5062	21. YASTIK FİTİLİ	YF 03
04. YATAY KAPAK PROFİLİ	2049	13. KÖŞE TAKOZU	1662	22. KASA TOZ FİTİLİ	KTF 20
05. KIRLANGIÇ BAĞLANTI	5040,5041	14. KÖŞE TAKOZU	5022	23. TOZ FİTİLİ	TF 20
06. İSPANYOLET KOL		15. KÖŞE TAKOZU	2046	24. İSPANYOLET KARŞILIĞI	
07. MESAFE FİTİLİ	MF 08	16. CAM YAPIŞTIRMA PROFİLİ	5027	25. TİJ PROFİLİ	1122
08. CAM FİTİLİ	CF 05	17. STRÜKTÜREL SİLİKON			
09. CAM FİTİLİ	CF 03	18. NORTON BANT			



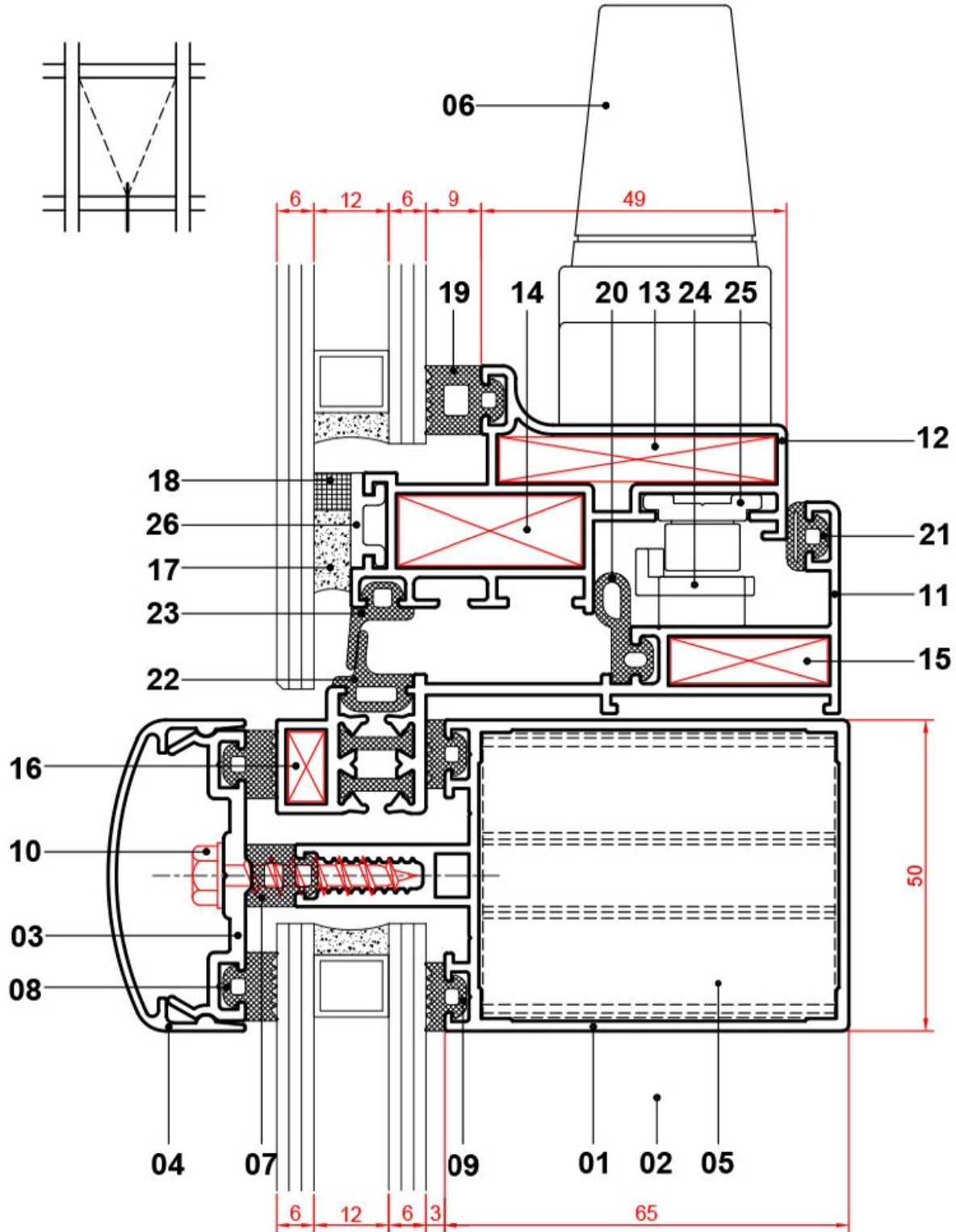
01. DÜŞEY PROFİL	5004	09. CAM FİTİLİ	CF 09	17. STRÜKTÜREL SİLİKON	
02. YATAY PROFİL	5011	10. VİDA 5.5x32	YSB-A2	18. NORTON BANT	
03. BASKI PROFİLİ	5048	11. ME - GİZLİ KANAT KASASI	5065-5066	19. CAM FİTİLİ	CF 05A
04. DÜŞEY KAPAK PROFİLİ	2050	12. ME - GİZLİ KANAT PROFİLİ	5028	20. KASA YALITIM FİTİLİ	KYF 10
05. DİLATASYON PROFİLİ	5018	13. KÖŞE TAKOZU	2046	21. YASTIK FİTİLİ	YF 03
06. DİLATASYON DERZ PROFİLİ	5034	14. KÖŞE TAKOZU	5022	22. KASA TOZ FİTİLİ	KTF 20
07. MESAFE FİTİLİ	MF 08	15. KÖŞE TAKOZU	2046	23. TOZ FİTİLİ	TF 20
08. CAM FİTİLİ	CF 05	16. CAM YAPIŞTIRMA PROFİLİ	5027	24. KANAT MAKASI	



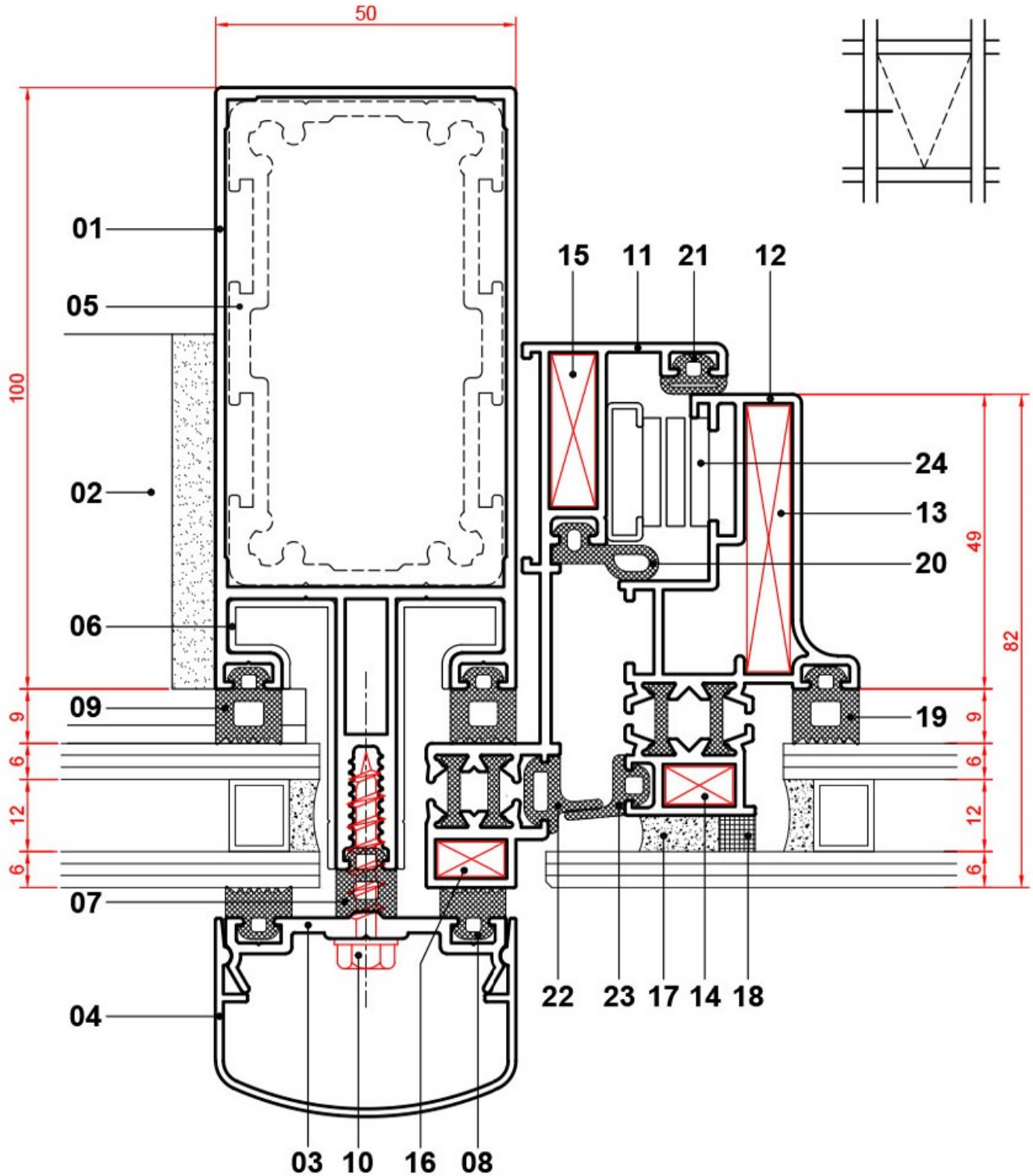
01. YATAY PROFİL	5011	10. VİDA 5.5x32	YSB-A2	19. CAM FİTİLİ	CF 05A
02. DÜŞEY PROFİL	5004	11. ME - GİZLİ KANAT KASASI	5065-5066	20. KASA YALITIM FİTİLİ	KYF 10
03. BASKI PROFİLİ	5048	12. ME - GİZLİ KANAT PROFİLİ	5028	21. YASTIK FİTİLİ	YF 03
04. YATAY KAPAK PROFİLİ	2049	13. KÖŞE TAKOZU	2046	22. KASA TOZ FİTİLİ	KTF 20
05. KIRLANGIÇ BAĞLANTI	5040,5041	14. KÖŞE TAKOZU	5022	23. TOZ FİTİLİ	TF 20
06. İSPANYOLET KOL		15. KÖŞE TAKOZU	2046	24. İSPANYOLET KARŞILIĞI	
07. MESAFE FİTİLİ	MF 08	16. CAM YAPIŞTIRMA PROFİLİ	5027	25. TİJ PROFİLİ	1122
08. CAM FİTİLİ	CF 05	17. STRÜKTÜREL SİLİKON			
09. CAM FİTİLİ	CF 03	18. NORTON BANT			



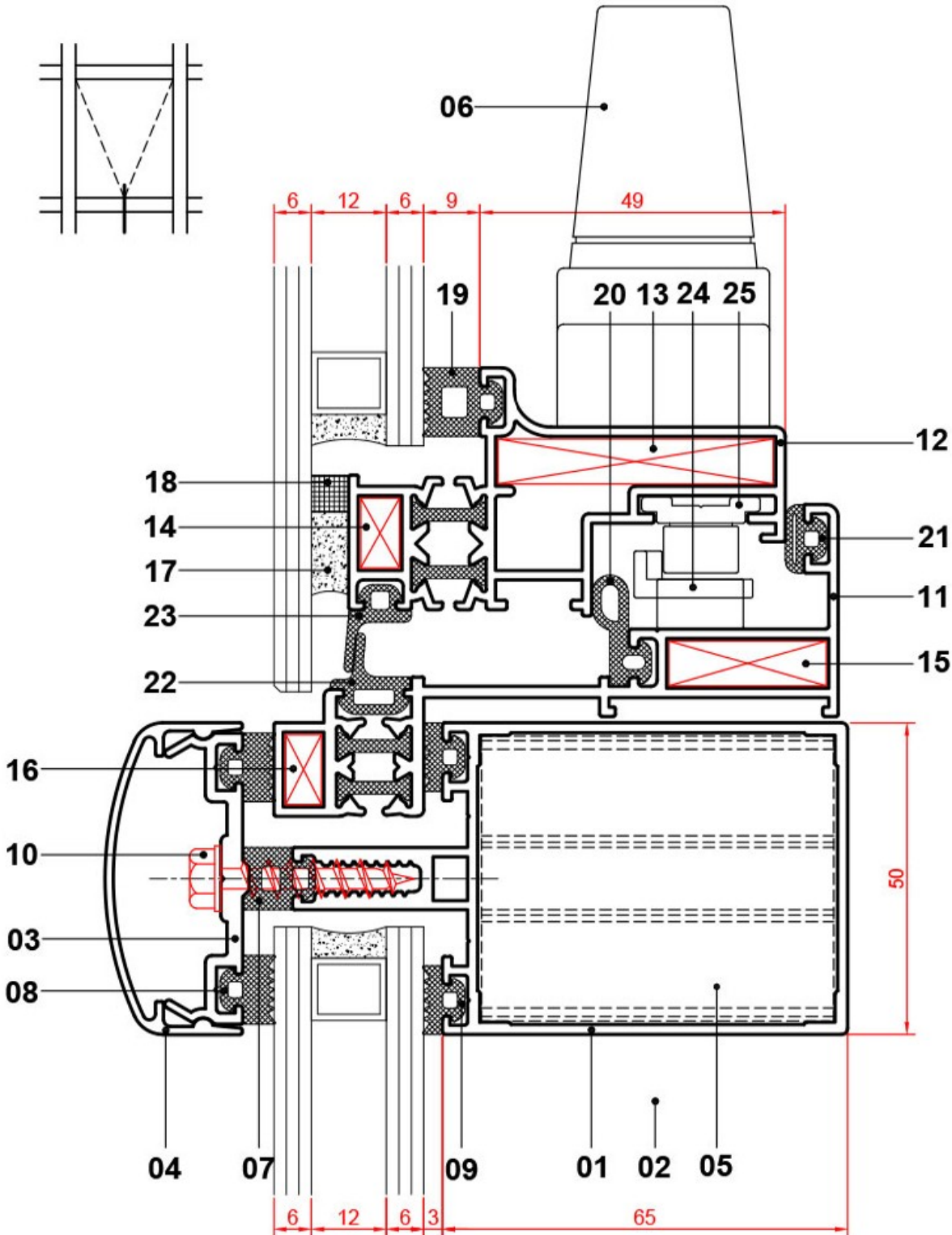
01. DÜŞEY PROFİL	5004	10. VİDA 5.5x32	YSB-A2	19. CAM FİTİLİ	CF 09
02. YATAY PROFİL	5011	11. MC - GİZLİ KANAT KASASI	5063-5066	20. KASA YALITIM FİTİLİ	KYF 10
03. BASKI PROFİLİ	5048	12. MC - GİZLİ KANAT PROFİLİ	5031	21. YASTIK FİTİLİ	YF 03
04. DÜŞEY KAPAK PROFİLİ	2050	13. KÖŞE TAKOZU	2046	22. KASA TOZ FİTİLİ	KTF 20
05. DİLATASYON PROFİLİ	5018	14. KÖŞE TAKOZU	5022	23. TOZ FİTİLİ	TF 20
06. DİLATASYON DERZ PROFİLİ	5034	15. KÖŞE TAKOZU	2046	24. KANAT MAKASI	
07. MESAFE FİTİLİ	MF 08	16. KÖŞE TAKOZU	5022	25. CAM YAPIŞTIRMA PROFİLİ	5027
08. CAM FİTİLİ	CF 05	17. STRÜKTÜREL SİLİKON			
09. CAM FİTİLİ	CF 09	18. NORTON BANT			



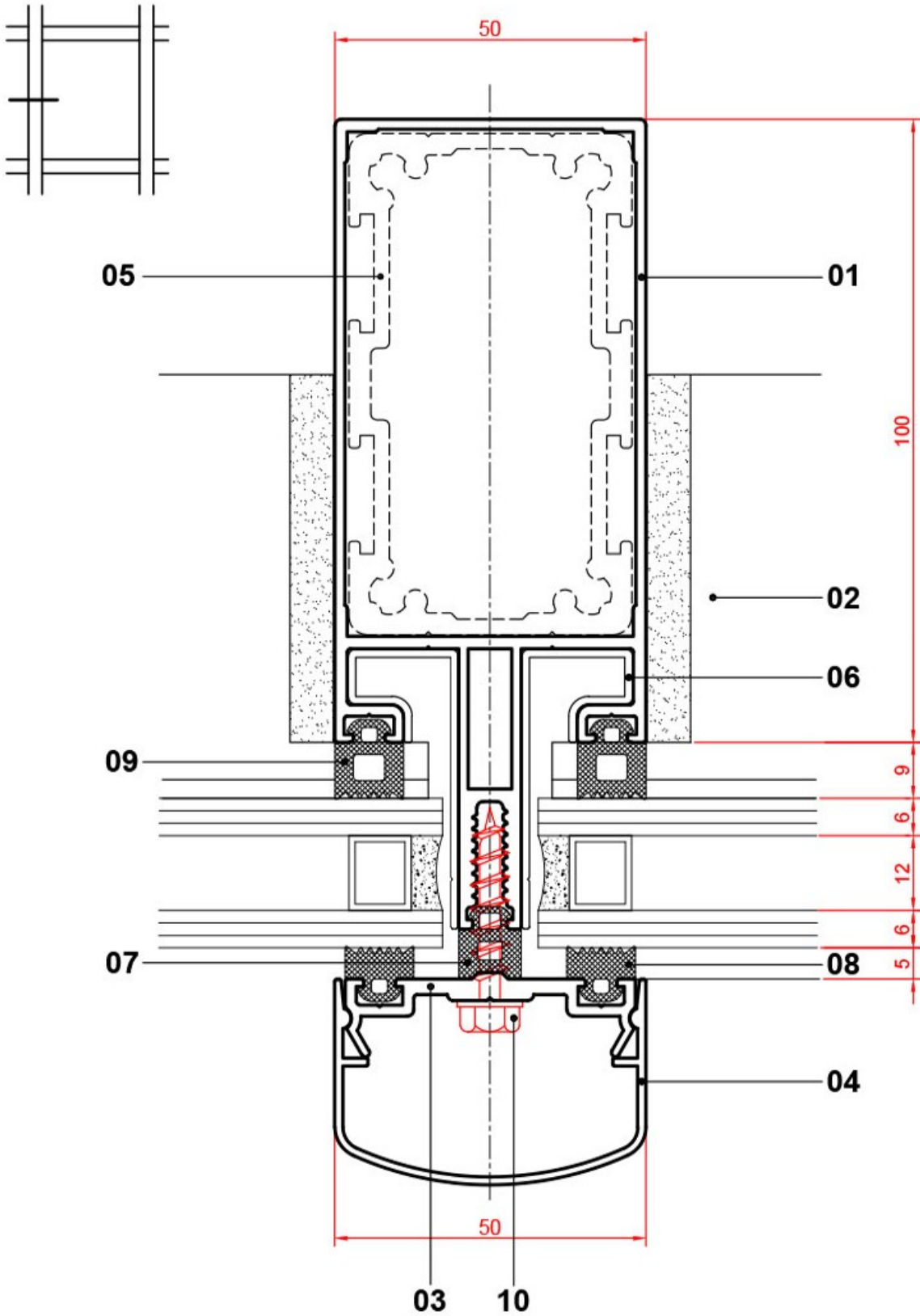
01. YATAY PROFİL	5011	10. VİDA 5.5x32	YSB-A2	19. CAM FİTİLİ	CF 09
02. DÜŞEY PROFİL	5004	11. MC - GİZLİ KANAT KASASI	5063-5066	20. KASA YALITIM FİTİLİ	KYF 10
03. BASKI PROFİLİ	5048	12. MC - GİZLİ KANAT PROFİLİ	5031	21. YASTIK FİTİLİ	YF 03
04. YATAY KAPAK PROFİLİ	2049	13. KÖŞE TAKOZU	2046	22. KASA TOZ FİTİLİ	KTF 20
KIRLANGIÇ BAĞLANTI	5040,5041	14. KÖŞE TAKOZU	5022	23. TOZ FİTİLİ	TF 20
İSPANYOLET KOL		15. KÖŞE TAKOZU	2046	24. İSPANYOLET KARŞILIĞI	
MESAFE FİTİLİ	MF 08	16. KÖŞE TAKOZU	5022	25. TİJ PROFİLİ	1122
CAM FİTİLİ	CF 05	17. STRÜKTÜREL SİLİKON		26. CAM YAPIŞTIRMA PROFİLİ	5027
CAM FİTİLİ	CF 03	18. NORTON BANT			



DÜŞEY PROFİL	5004	09. CAM FİTİLİ	CF 09	17. STRÜKTÜREL SİLİKON	
YATAY PROFİL	5011	10. VİDA 5.5x32	YSB-A2	18. NORTON BANT	
BASKI PROFİLİ	5048	11. MY - GİZLİ KANAT KASASI	5063-5066	19. CAM FİTİLİ	CF 09
DÜŞEY KAPAK PROFİLİ	2050	12. MY - GİZLİ KANAT PRF.	5029-5030-12	20. KASA YALITIM FİTİLİ	KYF 10
DİLATASYON PROFİLİ	5018	13. KÖŞE TAKOZU	2046	21. YASTIK FİTİLİ	YF 03
DİLATASYON DERZ PROFİLİ	5034	14. KÖŞE TAKOZU	5022	22. KASA TOZ FİTİLİ	KTF 20
MESAFE FİTİLİ	MF 08	15. KÖŞE TAKOZU	2046	23. TOZ FİTİLİ	TF 20
CAM FİTİLİ	CF 05	16. KÖŞE TAKOZU	5022	24. KANAT MAKASI	



YATAY PROFİL	5011	10. VİDA 5.5x32	YSB-A2	19. CAM FİTİLİ	CF 09
DÜŞEY PROFİL	5004	11. MY - GİZLİ KANAT KASASI	5063-5066	20. KASA YALITIM FİTİLİ	KYF 10
BASKI PROFİLİ	5048	12. MY - GİZLİ KANAT PRF.	5029-5030-12	21. YASTIK FİTİLİ	YF 03
YATAY KAPAK PROFİLİ	2049	13. KÖŞE TAKOZU	2046	22. KASA TOZ FİTİLİ	KTF 20
KIRLANGIÇ BAĞLANTI	5040,5041	14. KÖŞE TAKOZU	5022	23. TOZ FİTİLİ	TF 20
İSPANYOLET KOL		15. KÖŞE TAKOZU	2046	24. İSPANYOLET KARŞILIĞI	
MESAFE FİTİLİ	MF 08	16. KÖŞE TAKOZU	5022	25. TİJ PROFİLİ	1122
CAM FİTİLİ	CF 05	17. STRÜKTÜREL SİLİKON			
CAM FİTİLİ	CF 03	18. NORTON BANT			



01. DÜŞEY PROFİL
02. YATAY PROFİL
03. BASKI PROFİLİ
04. DÜŞEY KAPAK PROFİLİ

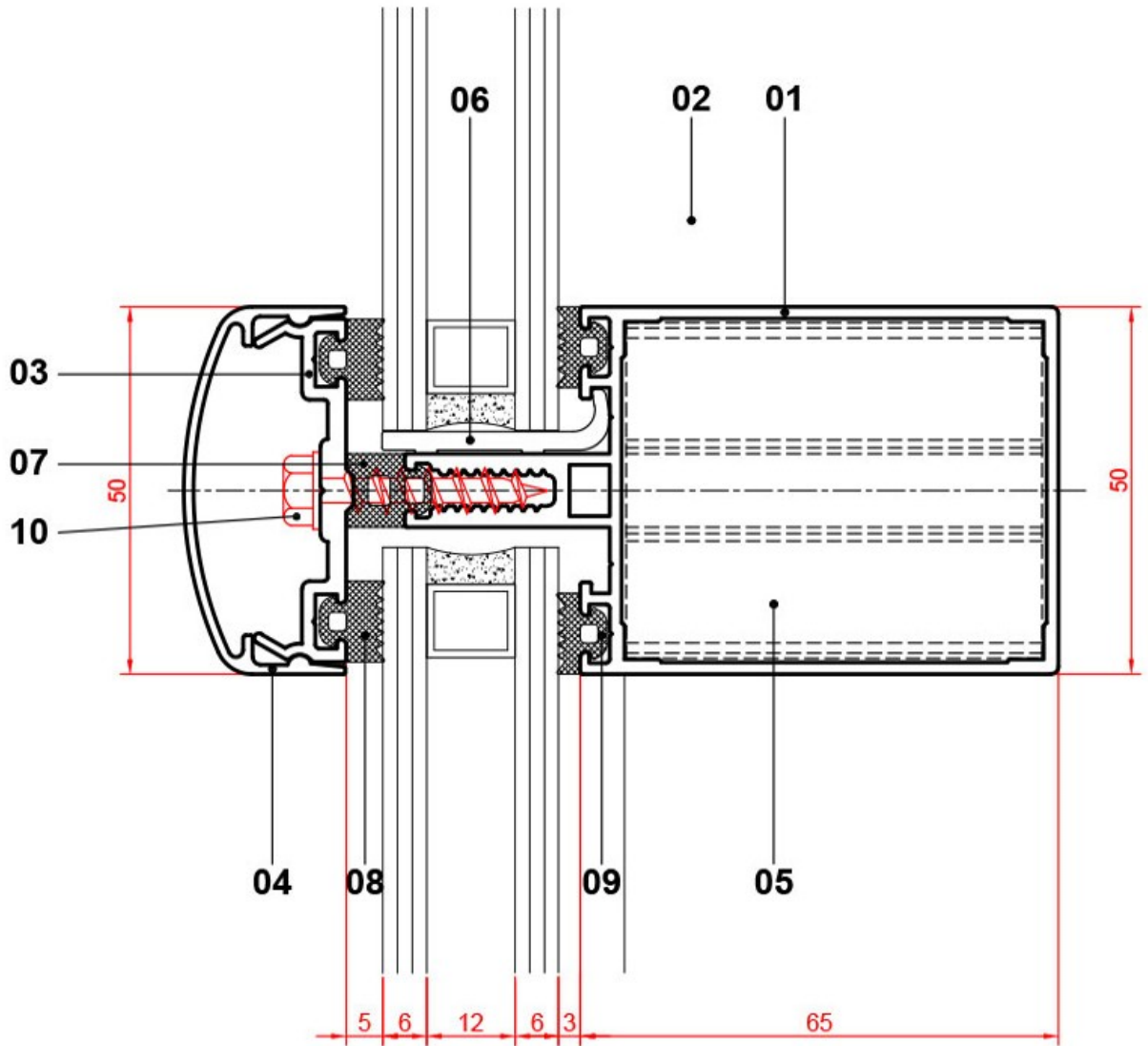
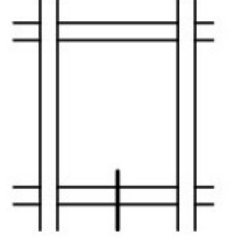
5004
5011
5048
2050

05. DİLATASYON PROFİLİ
06. DİLATASYON DERZ PROFİLİ
07. MESAFE FİTİLİ
08. CAM FİTİLİ

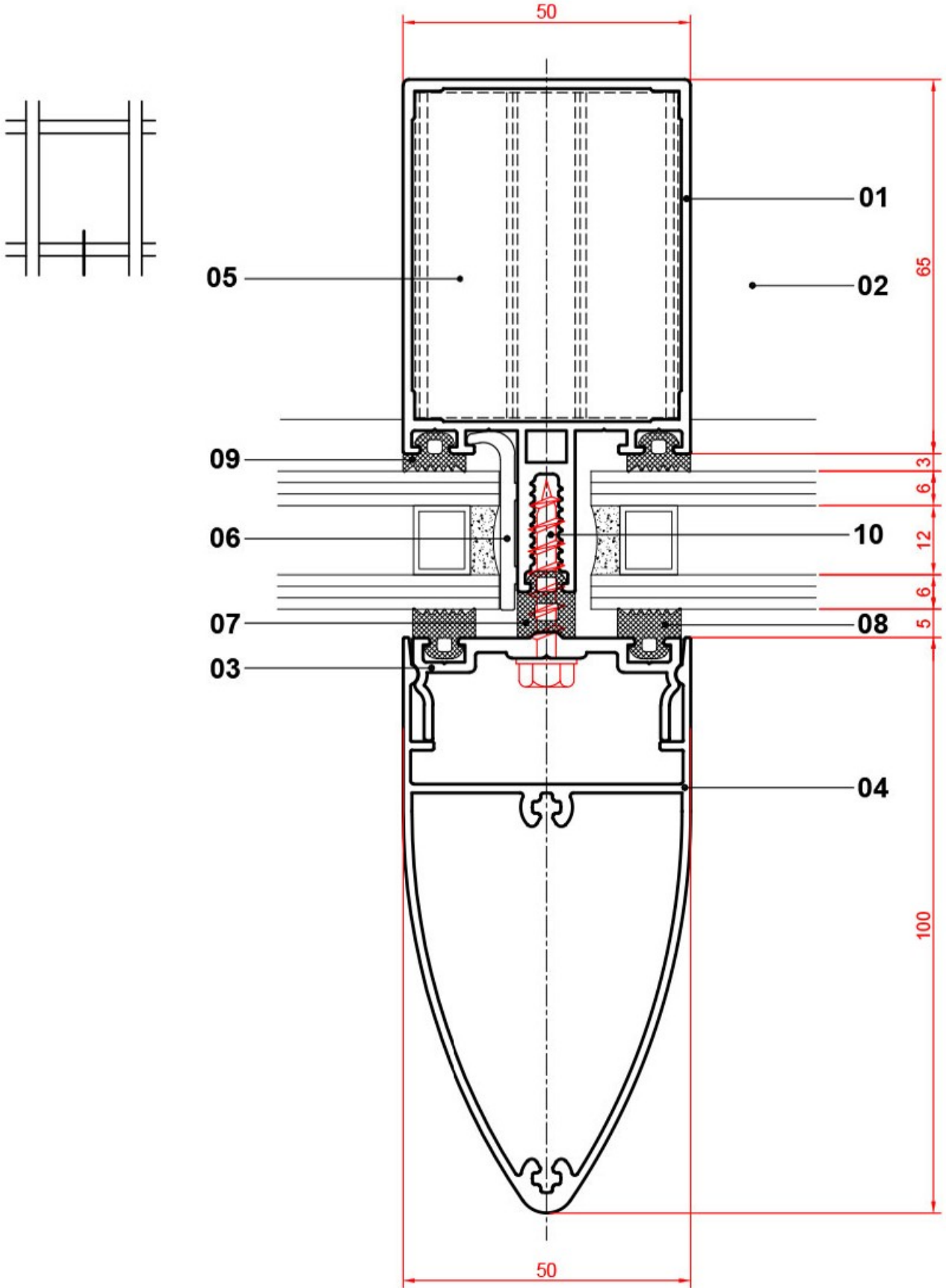
5018
5034
MF 08
CF 05

09. CAM FİTİLİ
10. VİDA 5.5x32

CF 09
YSB-A2



01. YATAY PROFİL	5011	05. KIRLANGIÇ BAĞLANTI	5040,5041	09. CAM FİTİLİ	CF 03
02. DÜŞEY PROFİL	5004	06. CAM TAKOZ PROFİLİ	5058	10. VIDA 5.5x32	YSB-A2
03. BASKI PROFİLİ	5048	07. MESAFE FİTİLİ	MF 08		
04. YATAY KAPAK PROFİLİ	2049	08. CAM FİTİLİ	CF 05		



01. YATAY PROFİL
 02. DÜŞEY PROFİL
 03. BASKI PROFİLİ
 04. YATAY KAPAK PROFİLİ

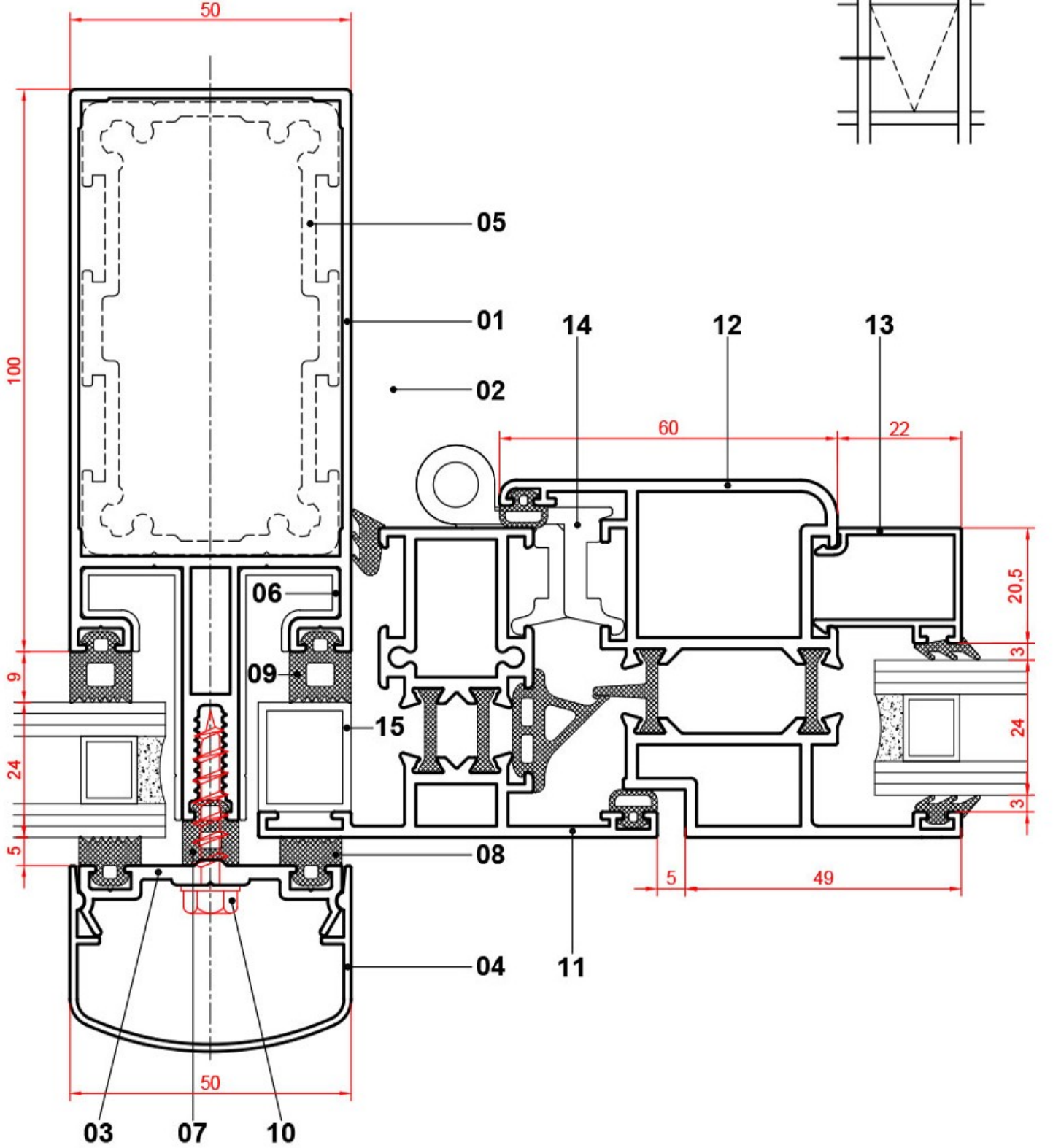
5011
 5004
 5052
 5051

05. KIRLANGIÇ BAĞLANTI
 06. CAM TAKOZ PROFİLİ
 07. MESAFE FİTİLİ
 08. CAM FİTİLİ

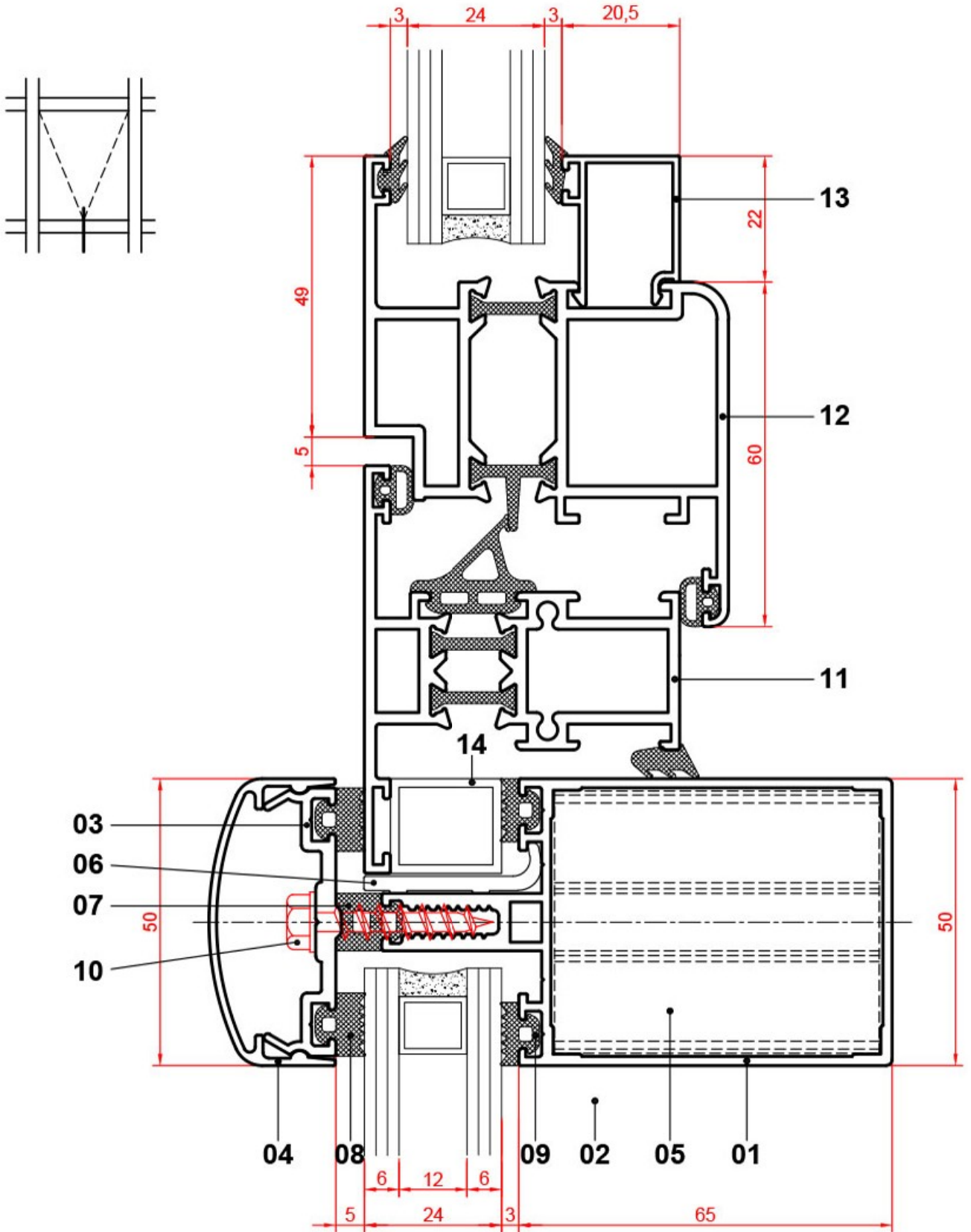
5040,5041
 5058
 MF 08
 CF 05

09. CAM FİTİLİ
 10. VİDA 5.5x32

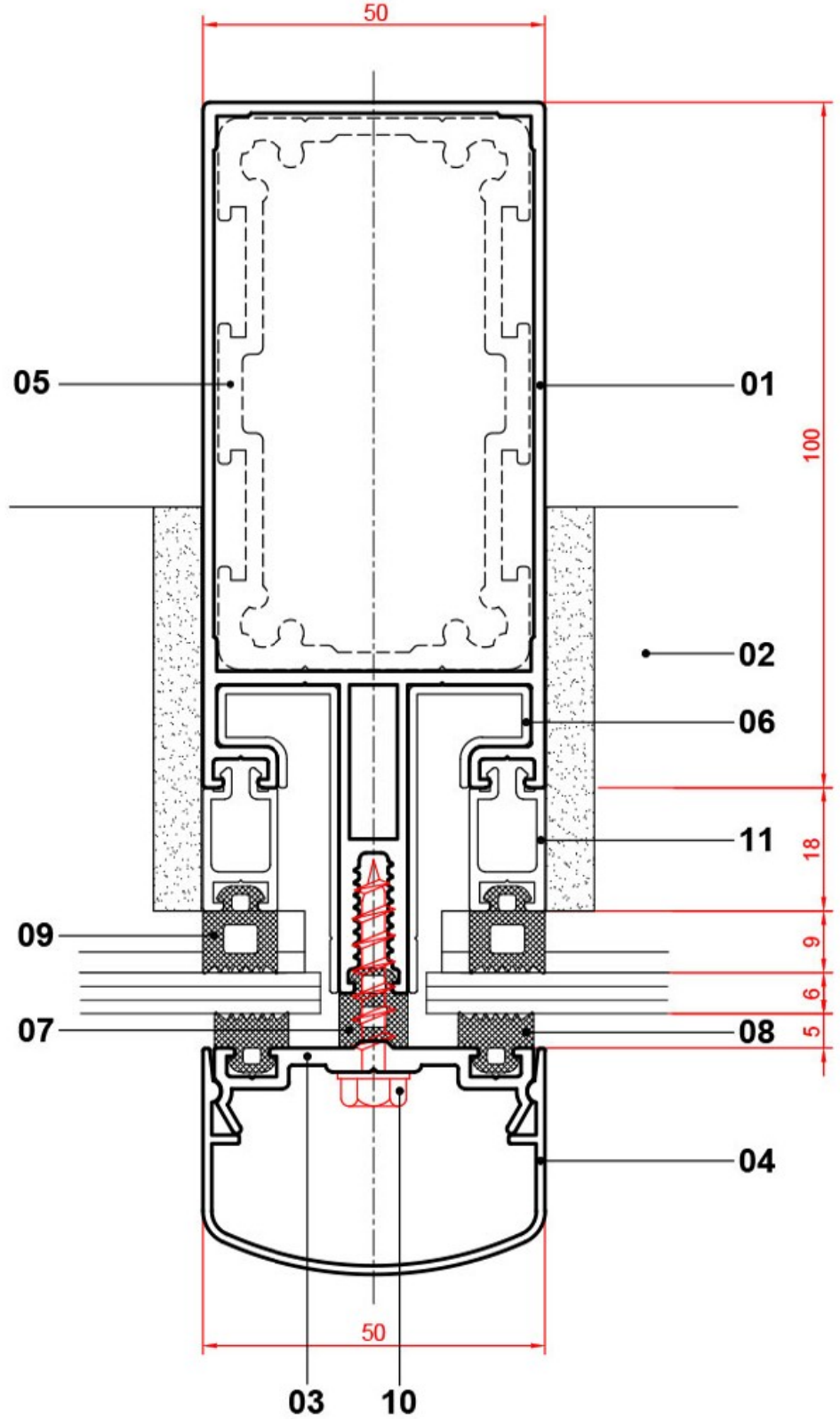
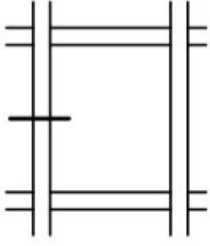
CF 03
 YSB-A2



01. DÜŞEY PROFİL	5004	06. DİLATASYON DERZ PROFİLİ	5034	11. İZO WD 55 KASA PROFİLİ	1702-5025
02. YATAY PROFİL	5011	07. MESAFE FİTİLİ	MF 08	12. İZO WD 55 KANAT PROFİLİ	1714-1715
03. BASKI PROFİLİ	5048	08. CAM FİTİLİ	CF 05	13. CAM ÇİTASI	1699
04. DÜŞEY KAPAK PROFİLİ	2050	09. CAM FİTİLİ	CF 09	14. MENTEŞE	PM 10
05. DİLATASYON PROFİLİ	5018	10. VİDA 5.5x32	YSB-A2	15. PLASTİK KUTU	19.5x16.5



01. YATAY PROFİL	5011	06. CAM TAKOZ PROFİLİ	5058	11. İZO WD 55 KASA PROFİLİ	1702-5025
02. DÜŞEY PROFİL	5004	07. MESAFE FİTİLİ	MF 08	12. İZO WD 55 KANAT PROFİLİ	1714-1715
03. BASKI PROFİLİ	5048	08. CAM FİTİLİ	CF 05	13. CAM ÇİTASI	1699
04. YATAY KAPAK PROFİLİ	2049	09. CAM FİTİLİ	CF 03	14. PLASTİK KUTU	19.5x16.5
05. KIRLANGIÇ BAĞLANTI	5040,5041	10. VİDA 5.5x32	YSB-A2		



01. DÜŞEY PROFİL
02. YATAY PROFİL
03. BASKI PROFİLİ
04. DÜŞEY KAPAK PROFİLİ

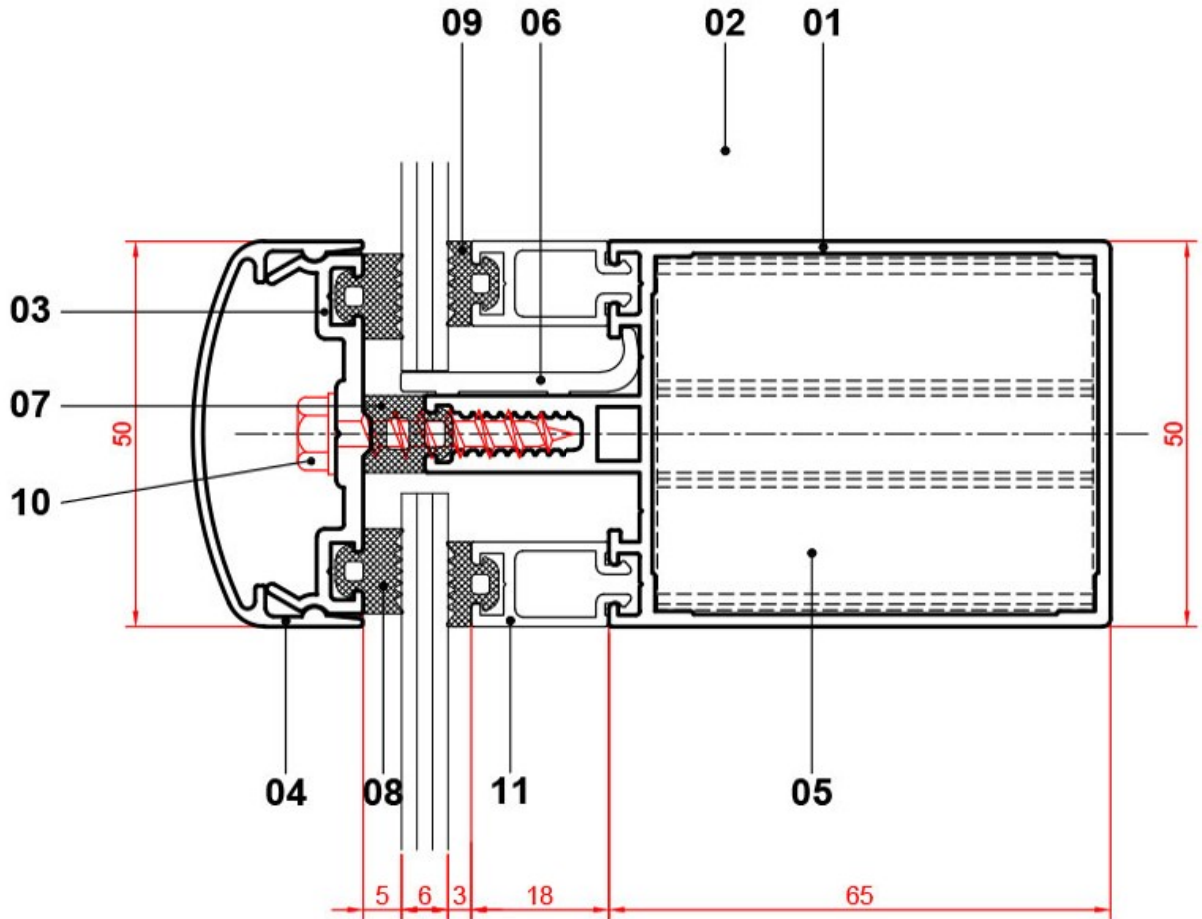
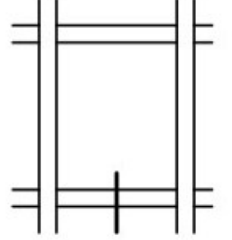
5004
5011
5048
2050

05. DİLATASYON PROFİLİ
06. DİLATASYON DERZ PROFİLİ
07. MESAFE FİTİLİ
08. CAM FİTİLİ

5018
5034
MF 08
CF 05

09. CAM FİTİLİ
10. VİDA 5.5x32
11. TEK CAM ÇİTASI

CF 09
YSB-A2
5059



01. YATAY PROFİL
02. DÜŞEY PROFİL
03. BASKI PROFİLİ
04. YATAY KAPAK PROFİLİ

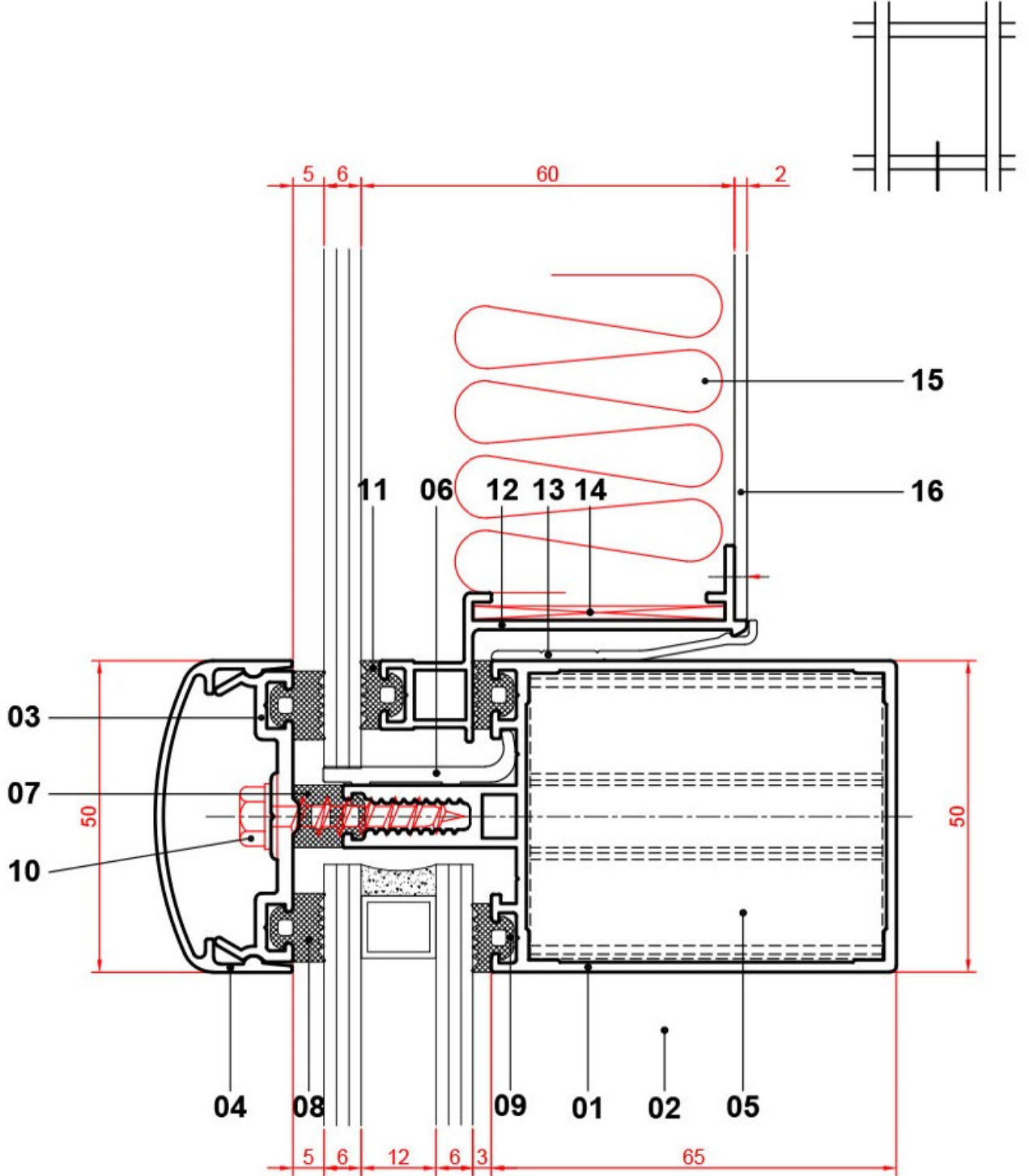
5011
5004
5048
2049

05. KIRLANGIÇ BAĞLANTI
06. CAM TAKOZ PROFİLİ
07. MESAFE FİTİLİ
08. CAM FİTİLİ

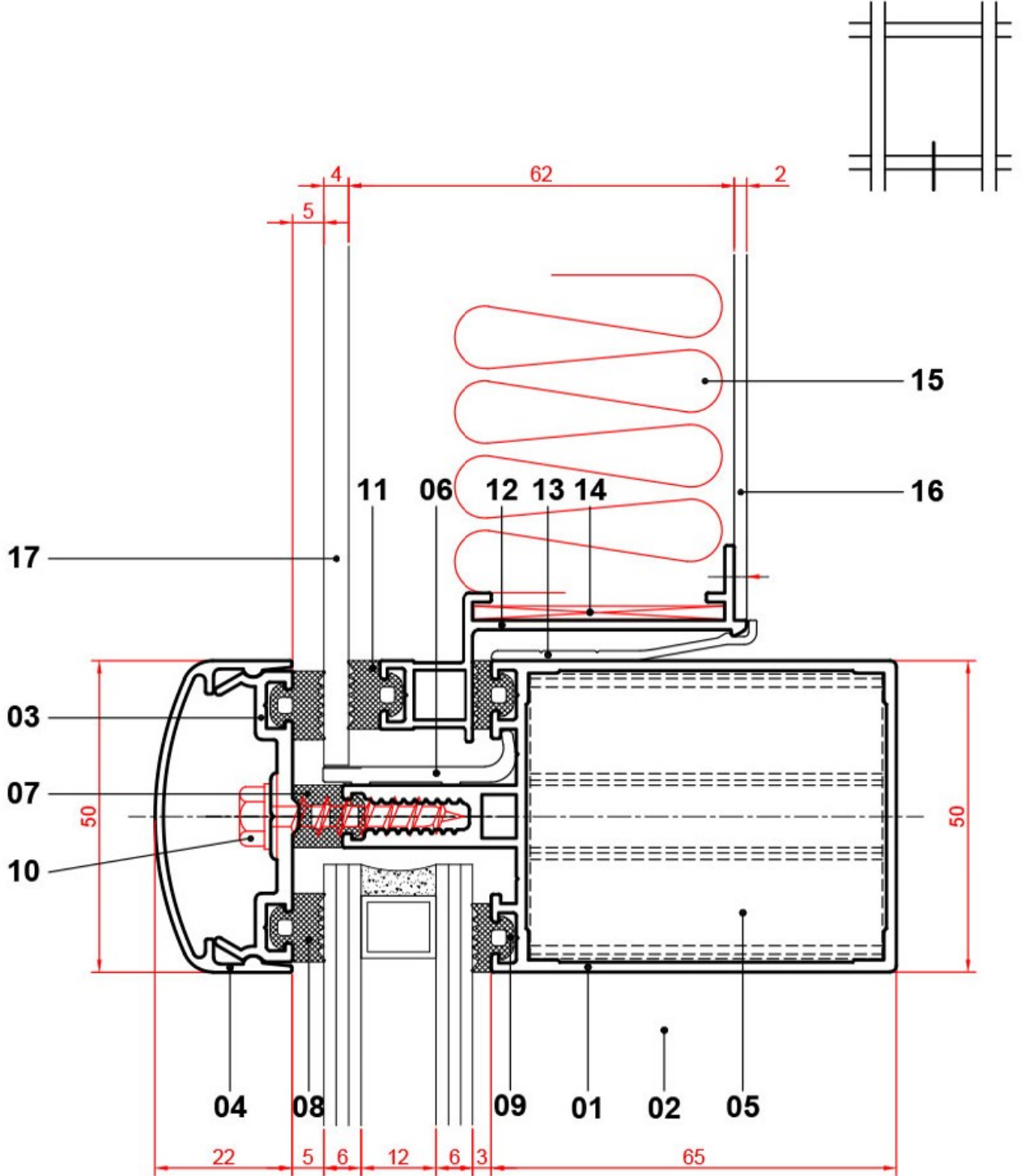
5040,5041
5058
MF 08
CF 05

09. CAM FİTİLİ
10. VİDA 5.5x32
11. TEK CAM ÇITASI

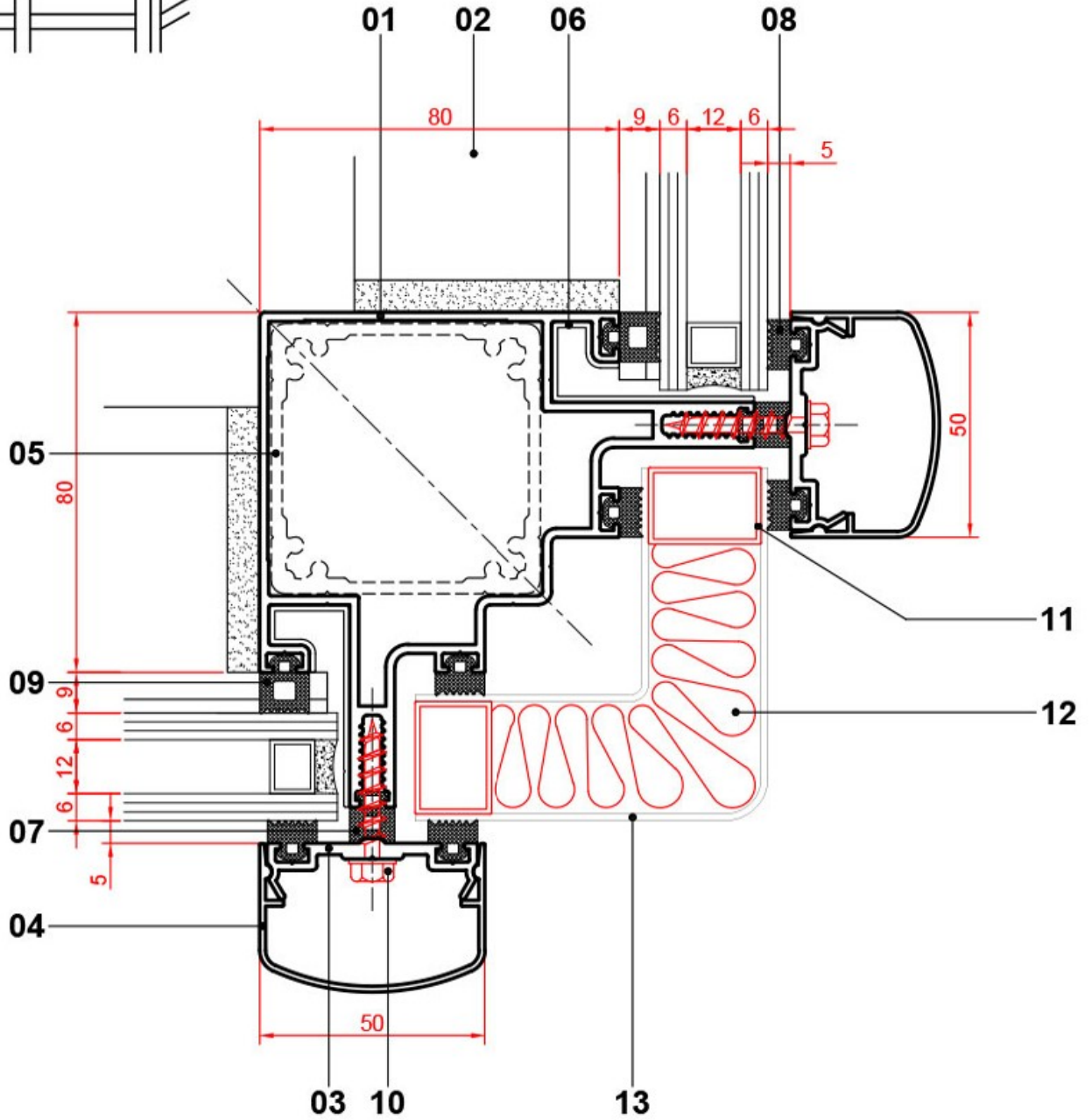
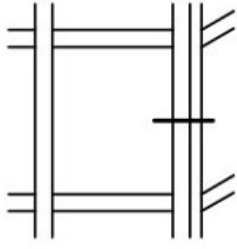
CF 03
YSB-A2
5059



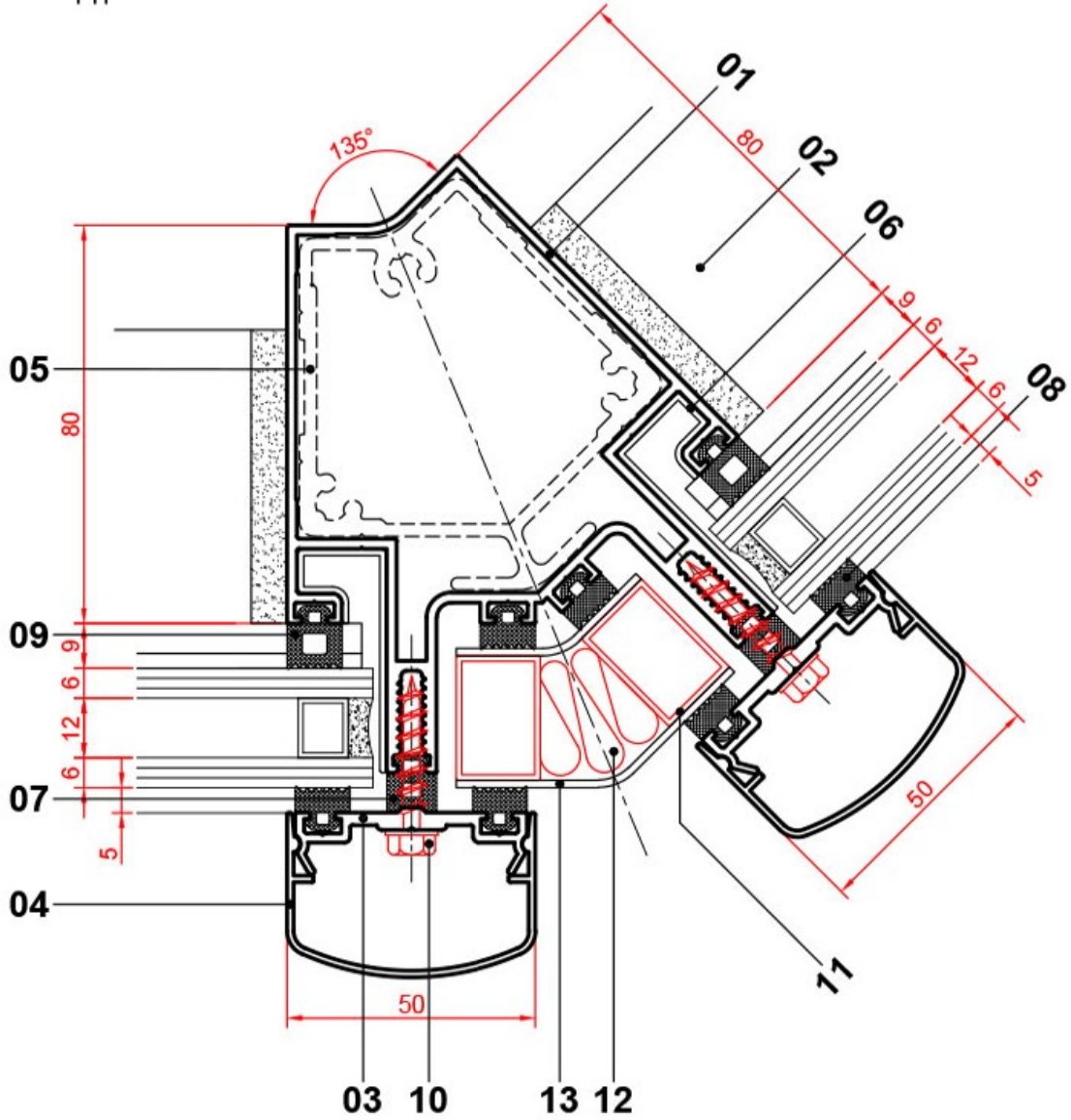
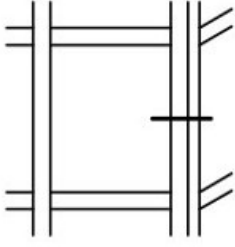
01. YATAY PROFİL	5011	07. MESAFE FİTİLİ	MF 08	13. SPAND. PAN. MONTAJ PRF. 5060
02. DÜŞEY PROFİL	5004	08. CAM FİTİLİ	CF 05	14. KÖŞE TAKOZU 1533
03. BASKI PROFİLİ	5048	09. CAM FİTİLİ	CF 03	15. İZOLASYON
04. YATAY KAPAK PROFİLİ	2049	10. VİDA 5.5x32	YSB-A2	16. ALÜMİNYUM LEVHA
05. KIRLANGIÇ BAĞLANTI	5040,5041	11. CAM FİTİLİ	CF 05	
06. CAM TAKOZ PROFİLİ	5058	12. SPANDREL PANEL PROFİLİ	5056	



01. YATAY PROFİL	5011	07. MESAFE FİTİLİ	MF 08	13. SPAND. PAN. MONTAJ PRF.	5060
02. DÜŞEY PROFİL	5004	08. CAM FİTİLİ	CF 05	14. KÖŞE TAKOZU	1533
03. BASKI PROFİLİ	5048	09. CAM FİTİLİ	CF 03	15. İZOLASYON	
04. YATAY KAPAK PROFİLİ	2049	10. VİDA 5.5x32	YSB-A2	16. ALÜMİNYUM LEVHA	
05. KIRLANGIÇ BAĞLANTI	5040,5041	11. CAM FİTİLİ	CF 05	17. KOMPOZE LEVHA	
06. CAM TAKOZ PROFİLİ	5058	12. SPANDREL PANEL PROFİLİ	5056		



01. 90° DIŞ KÖŞE PROFİLİ	5014	06. DİLATASYON DERZ PRF.	5034	11. PLASTİK KUTU	25x17
02. YATAY PROFİL	5011	07. MESAFE FİTİLİ	MF 08	12. İZOLASYON	
03. BASKI PROFİLİ	5048	08. CAM FİTİLİ	CF 05	13. ALÜMİNYUM LEVHA	1.5 mm
04. DÜŞEY KAPAK PROFİLİ	2050	09. CAM FİTİLİ	CF 09		
05. 90° DİLATASYON PROFİLİ	5020	10. VİDA 5.5x32	YSB-A2		



01. 135° DIŞ KÖŞE PROFİLİ	5015	06. DİLATASYON DERZ PRF.	5034	11. PLASTİK KUTU	25x17
02. YATAY PROFİL	5011	07. MESAFE FİTİLİ	MF 08	12. İZOLASYON	
03. BASKI PROFİLİ	5048	08. CAM FİTİLİ	CF 05	13. ALÜMİNYUM LEVHA	1.5 mm
04. DÜŞEY KAPAK PROFİLİ	2050	09. CAM FİTİLİ	CF 09		
05. 135° DİLATASYON PROFİLİ	5021	10. VİDA 5.5x32	YSB-A2		

