

AKPA®

Kaliteyi takip etmiyor kaliteye yön veriyoruz.

Kalite bizim için vazgeçilmezdir.



Akpa Alüminyum 1987 yılında Çağlayan'da kurulmuştur. Kuruluşundan bugüne kadar sürekli gelişimi dikkate alan Akpa Alüminyum Orta Asya, Avrupa, Balkanlar ve Afrika ülkelerine ihracat yapmaktadır. Akpa Alüminyum ürünlerini ihraç ettiği ülkelerde Akpa Alüminyum markasının bilinirliğinin artması ve hatırlanan ilk üç marka olmasını sağlamanın yansısı Türkiye'nin alüminyum sektöründe bir marka olması konusunda öncü bir kuruluştur.

Akpa alüminyum bütünlüklü kalite olgusunu tüm iş yapış şeklinin merkezine yerleşmiştir ve bu kalite felsefesini de CE,EC,TS EN 755-1, TS EN 755-3, TS EN 755-4, TS EN 755-5, TS EN 755-8, TS EN 755-9,TSE 5247,TS EN 12020-1, TSEK- 4922,TSEK, ISO 9001:2008, Qualicoat, Qualanod, Rosenheim test belgelerine sahip olarak devam ettirmektedir.

Akpa Alüminyum pazarlama, satış ve müşteri ilişkileri kapsamındaki faaliyetlerini çağlayan yerleşkesinde devam ederek müşterilerine hızlı ve etkin hizmet vermektedir. Çağlayan merkez ofis: pazarlama - satış noktası Çağlayan'da siz değerli müşterilerimize alüminyum profil, alüminyum ve plastik aksesuarları sektörümüzle ilgili makine ve hırdavat satışıyla hizmet vermektedir. Müşterilerimize tek noktada tüm ihtiyaçlarını karşılamak amacıyla yurt içi ve yurt dışında bulunan, sektörde öncü firmaların bayilik ve yetkili distribütörlüğünü de yapmaktayız.





1987'den bugüne kadar alüminyum...



Alüminyum profil üretimi, alüminyum-plastik aksesuar satışı şirketin başlıca faaliyet alanlarıdır. Şirketlerimizde çalışan yaklaşık 600 kişi ile ekonomimize destek vermek başlıca amaçlarımızdandır. Müşterilerimizin tek noktada tüm ihtiyaçlarını karşılamak için konusunda uzman ve tecrübeli pazarlama ekibimiz görev yapmaktadır. Akpa ailesi müşterilerinin; ürün kalitesi ve performans beklentilerini, yenilikçi anlayışıyla sürekli geliştirerek, müşteri memnuniyetlerini arttırmayı ilke edinmiştir. Şirket ve çalışanları ile büyük bir aile olan Akpa alüminyum; vizyonunu geliştiren alanlara, teknolojik arge'si, gayreti, kalitesi ve asla misyonundan taviz vermeden, dünyadaki tüm yeniliklere ayak uydurarak, her yıl genişleyen ihracatıyla da, dünyadaki en önemli Türk firmalarından biridir.

- 80 000 m2 alan üzerine kurulu,
- 30 000 ton/yıl kapasiteli ,Beş adet ekstrüzyon pres,
- 18 000 ton/yıl kapasiteli eloksal tesis,
- 15.000 ton yıl kapasiteli dikey ve yatay toz boyama tesisleri,
- 1500 ton yıl kapasiteli ahşap transfer boya ünitesi,
- 1.000.000 m2/yıl Alüminyum kompozit panel üretim tesisi bulunmaktadır.





SERTİFİKA



ISO 9001:2008'e göre yönetim sistemi

Belgelendirme prosedürleri doğrultusunda ve düzenlemeler ile uyumlu uygulamaların kanıtlanması ile

Akpa Alüminyum Sanayi ve Ticaret A.Ş.
 Merkez Ofis : Hürriyet Mah. Dr. Cemil Bengü Cad. / Türkiye
 İhlamur Sok. No: 8 Çağlayan – Kağıthane – İstanbul / Türkiye
 Fabrika: 2. Organize San. Bölgesi 967 ADA 1 Nolu Parsel
 Hendek / Sakarya - Türkiye

Ünvanlı kuruluşun, belirtilen standartlara göre, aşağıdaki geçeriilik alanında bir yönetim sistemi uyguladığı belgelenmektedir.

Alüminyum profil üretimi, boyama, eloksallama, baskı ve makine satışı.
 el üretimi, alüminyum bilet üretimi, satışı.

TIC 15 100 42599 2016-12-08 tarihine kadar geçerli
 2013-12-08 tarihinden itibaren
 330 256K JO İlk sertifikasyon tarihi: 2

Belgelendirme prosedürlerine göre gerçekleştirilmiştir ve otomatik olarak belgelenmiştir.

Jena, 20

TUV THURINGEN IAF DAKIS

Authorization to use the quality sign



This is to certify that
Akpa Alüminyum Sanayi ve Ticaret A.Ş.
 2. Organize Sanayi Bölgesi 967
 Ada 1 Nolu Parsel
 TR - 54300 Hendek - Sakarya
 Licence number: 1421

is authorized to use the quality sign which is shown above according to the REGULATIONS FOR THE USE OF THE QUALICOAT QUALITY SIGN FOR PAINT, LACQUER AND POWDER COATINGS ON ALUMINIUM FOR ARCHITECTURAL APPLICATIONS and is capable of providing products meeting the requirements for SEABIDE Class.

Date of issue of the licence: 12.05.2011
 Period of validity of the licence: until 31.12.2014

Zürich, 4 February 2014
 QUALICOAT
 M.C. Panam
 Mohammed C. Panam
 President

CERTIFICATION BODY
 Josef Schoppig
 AC-Fiduciare SA
 Phone: +41 (0)43 305 09 70/79
 Fax: +41 (0)43 305 09 88
 Email: info@qualicoat.net
 Internet: www.qualicoat.net

Authorization to use the quality sign



This is to certify that
Akpa Alüminyum Sanayi ve Ticaret A.Ş.
 2. Organize Sanayi Bölgesi 967
 Ada 1 Nolu Parsel
 TR - 54300 Hendek - Sakarya
 Licence number: 1634

is authorized to use the quality sign which is shown above according to the REGULATIONS FOR THE USE OF THE QUALANOD QUALITY LABEL FOR SULPHURIC ACID-BASED ANODIZING OF ALUMINIUM.

Date of issue of the licence: 16.11.2012
 Period of validity of the licence: until 31.12.2014

Zürich, 4 February 2014
 QUALANOD
 Thomas Becker
 President

CERTIFICATION BODY
 Josef Schoppig
 AC-Fiduciare SA
 Phone: +41 (0)43 305 09 70
 Fax: +41 (0)43 305 09 88
 Email: info@qualanod.net
 Internet: www.qualanod.net

ALÜMİNYUM PROFİLLERİN GENEL TEKNİK ŞARTNAMESİ

SIRA NO	KATSAYILAR	DEĞERİ	BİRİMİ
1.	Özgül Ağırlık	2.71	gr / cm ³
2.	Kullanılan Takoz	AlMgSi0.5	DIN - Almanya
		6063	BS - İngiltere
		60	ETIAL - Türkiye
3.	Genleşme Katsayısı	23.4	20 - 100 C°
4.	Elastisite Modülü	6900	Kg / mm ²
5.	Çekme Mukavemeti	17.5	(24 C de Kg / mm ²)
6.	Uzama	% 8	Delta L / L* 100 (50 mm uzunlukta)
7.	Sertlik	60 - 65	Brinell (HB) Kg / mm ²
8.	Akma Mukavemeti	14	Kg / mm ²
9.	Kesme Mukavemeti	13	Kg / mm ²
10.	Boyanın Kalınlığı	70 - 80	Micron
11.	Eloksal Kalınlığı	10 - 12	Micron
	(Eloksal kalınlığı isteğe bağlı olarak 16 micron'a kadar çıkabilir.		

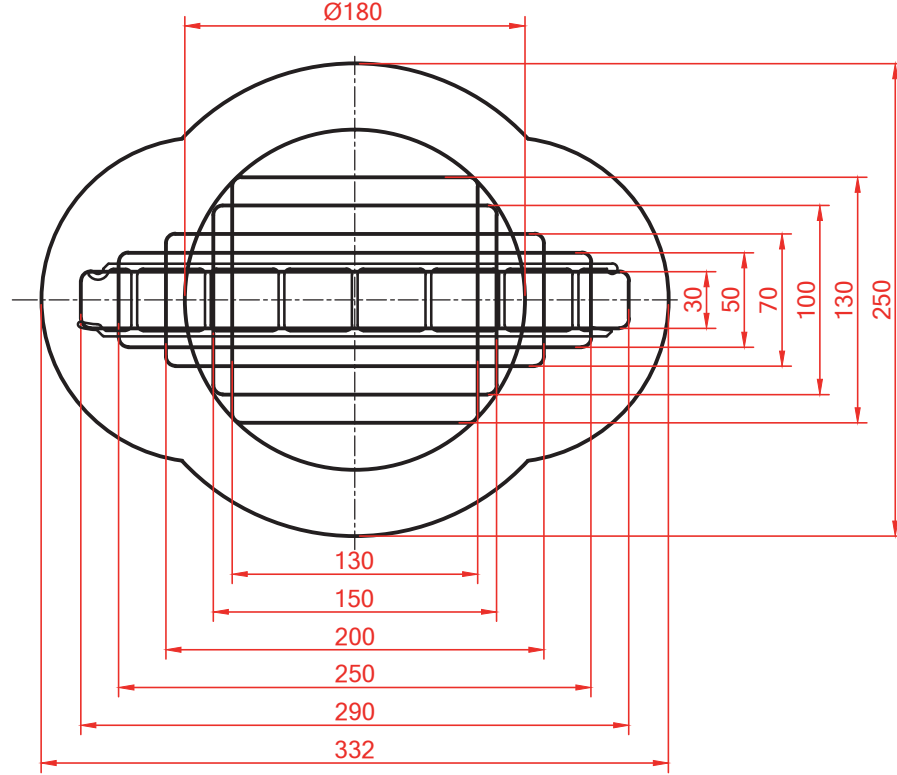
Boyalı profillerde, kesitlere göre birim ağırlık % 2 ~4 nispetinde artar.

AlMgSi0.5 ALAŞIMIN KİMYASAL BİLEŞİMİ

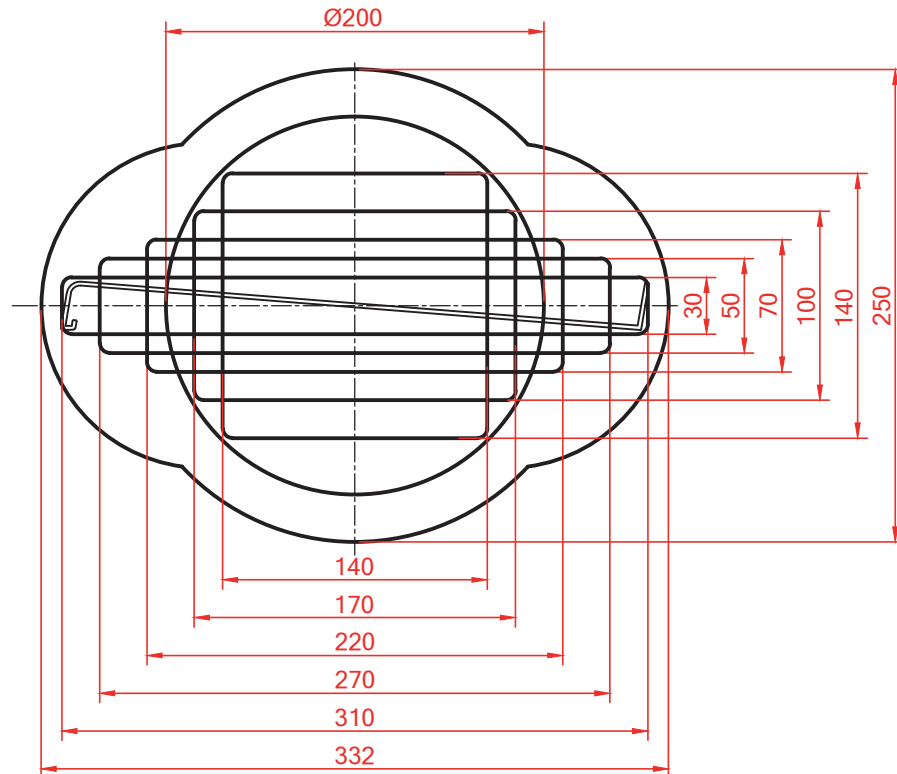
Element	Si	Fe	Cu	Mn	Mg	Zn	Ti	Cr	Diğer Elementler	
									Herbiri	Toplam
Min.	0.40	0.18	-	-	0.45	-	-	-	-	-
Max.	0.45	0.22	0.02	0.03	0.50	0.02	0.02	0.02	0.02	0.10

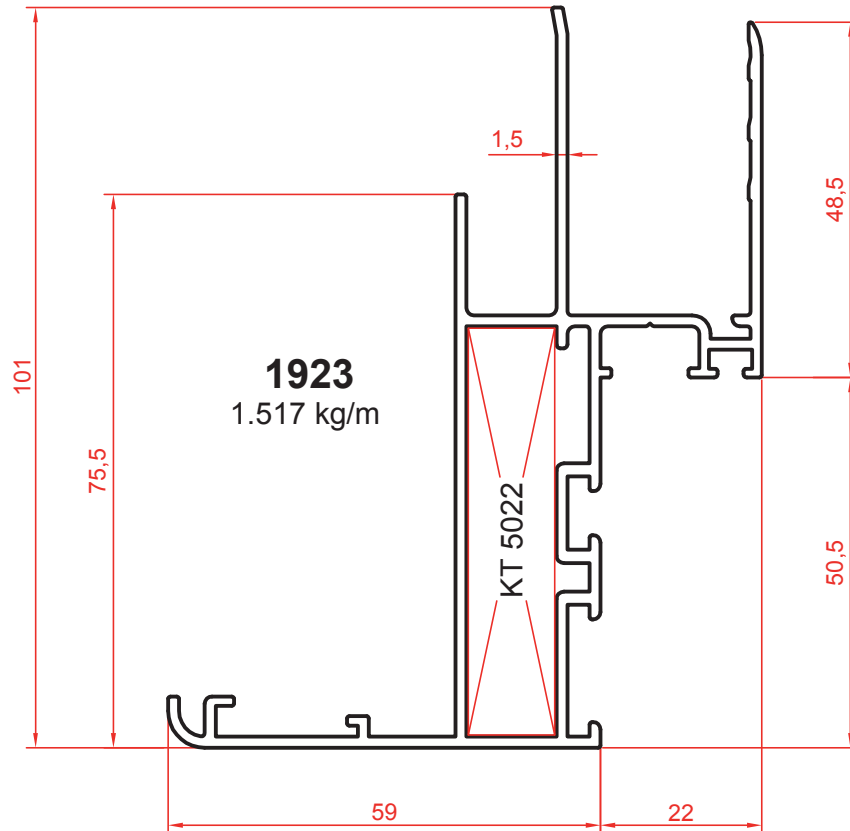
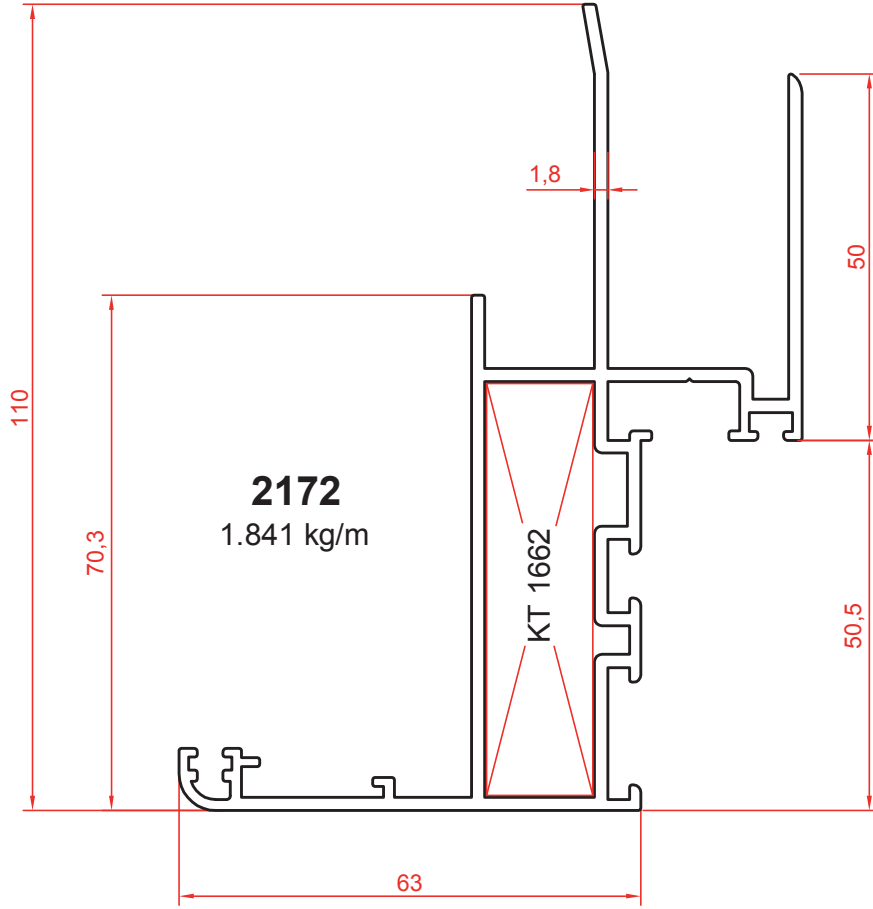
ÜRETİLEBİLEN MAX. PROFİL BOYUTLARI

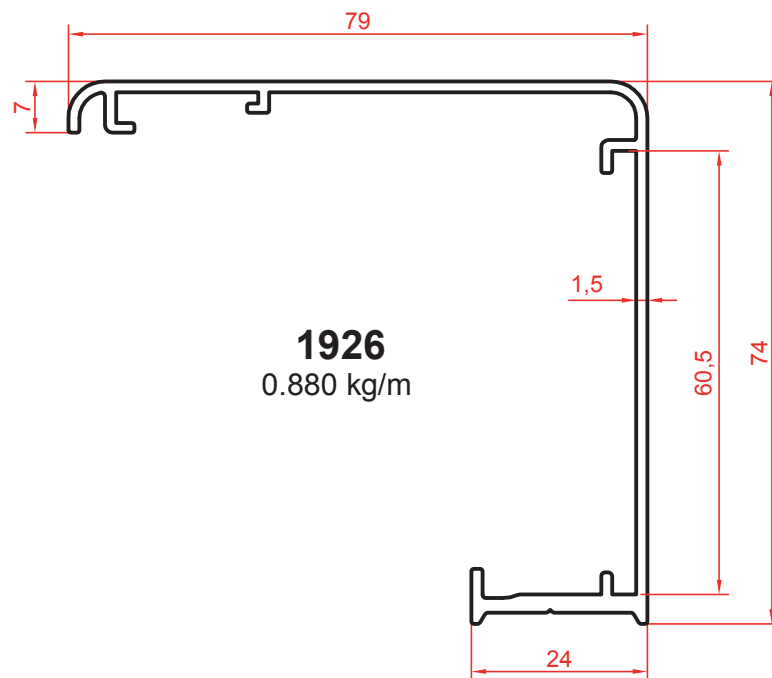
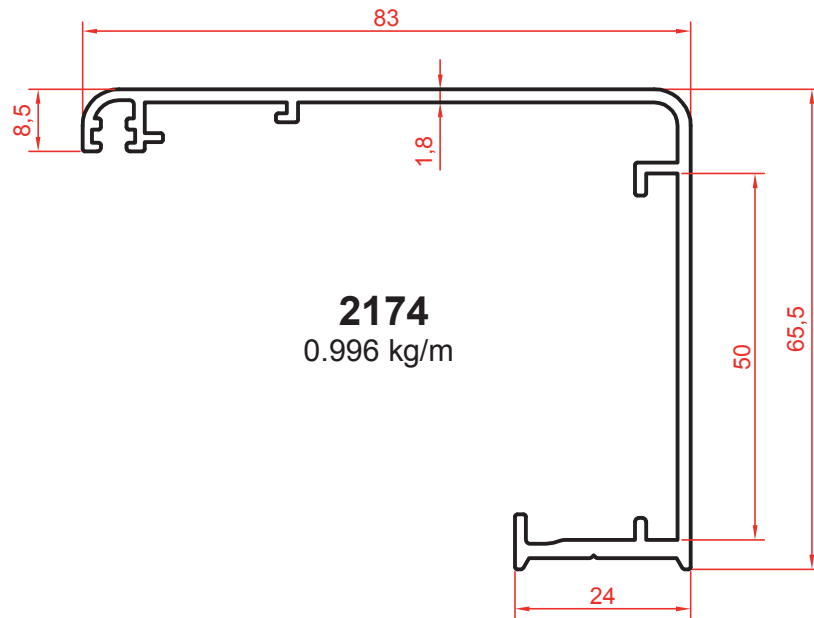
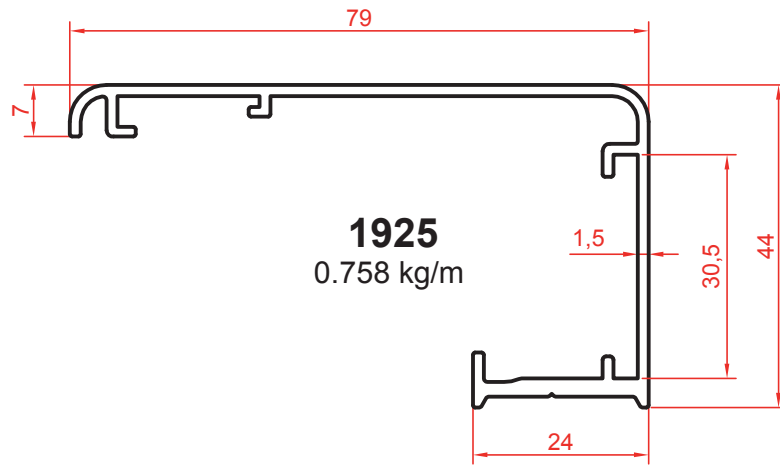
İÇİ BOŞ PROFİLLER İÇİN

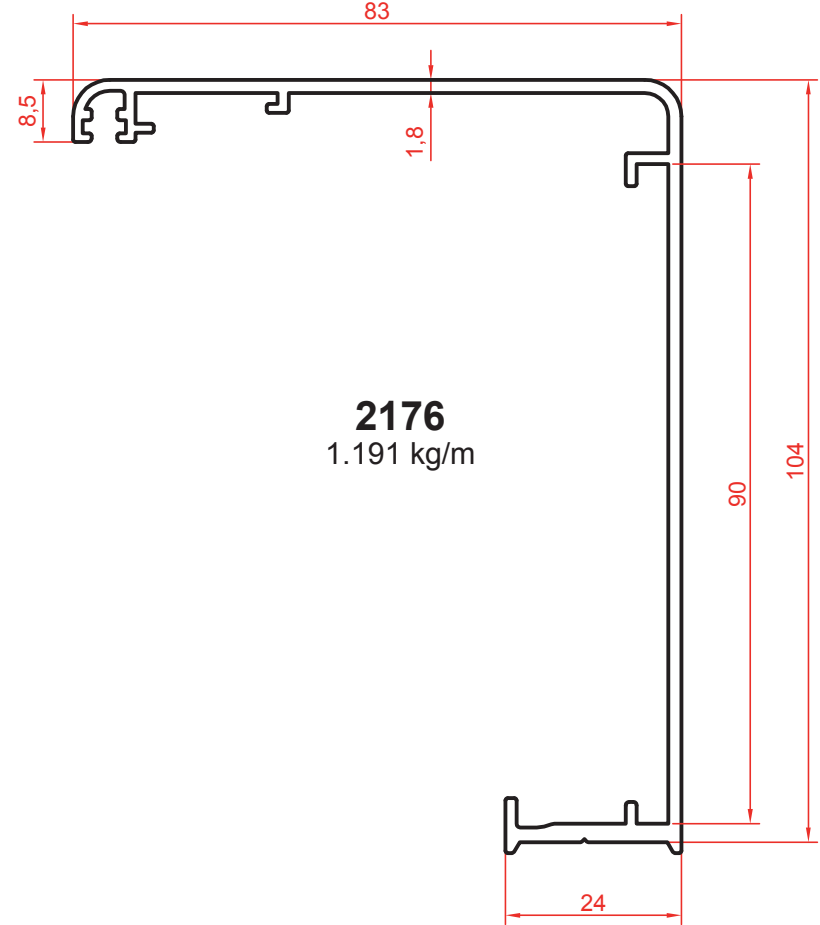
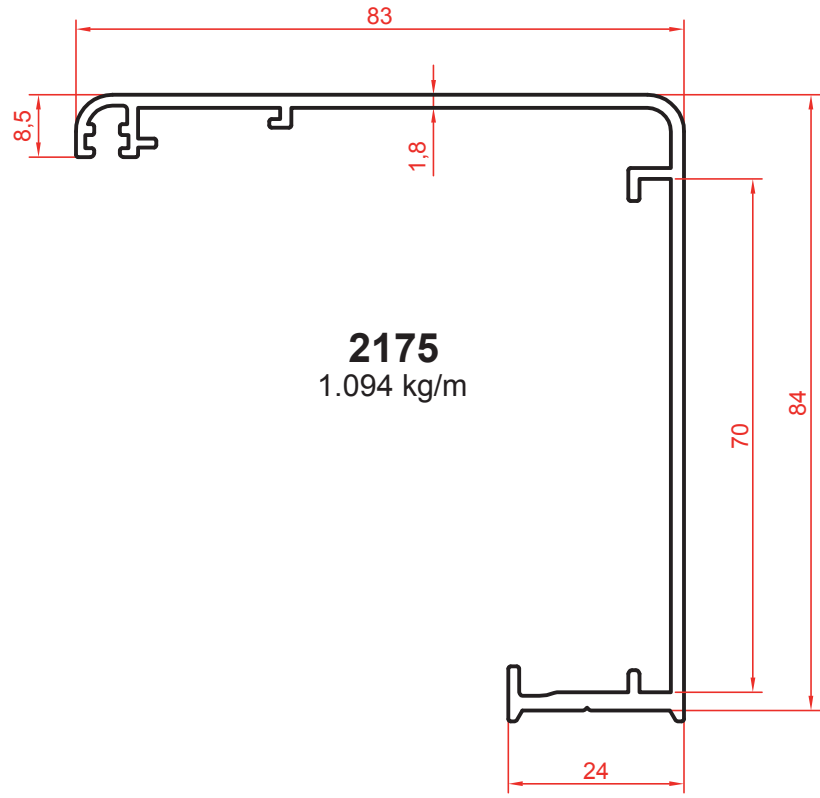


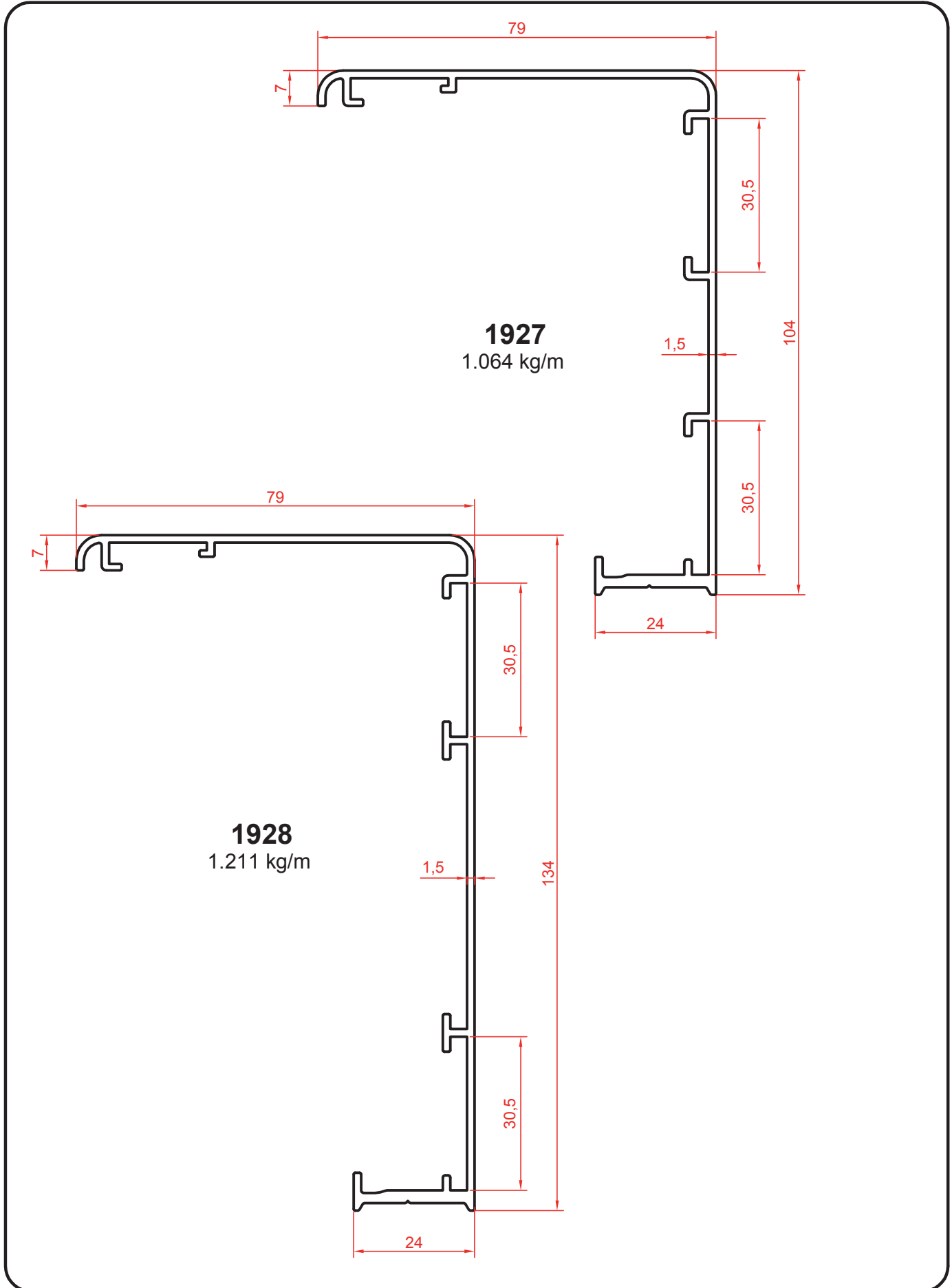
DOLU PROFİLLER İÇİN

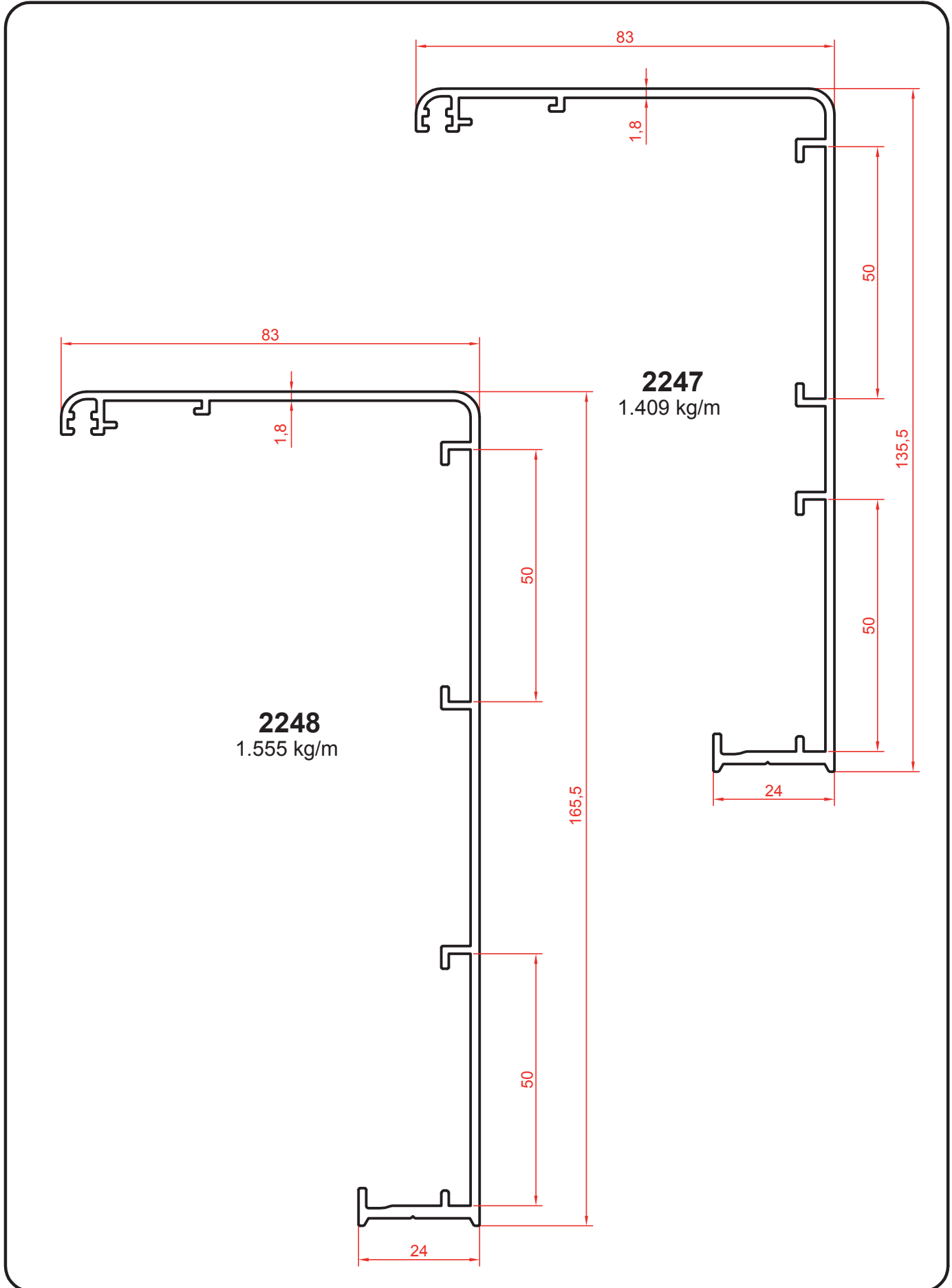


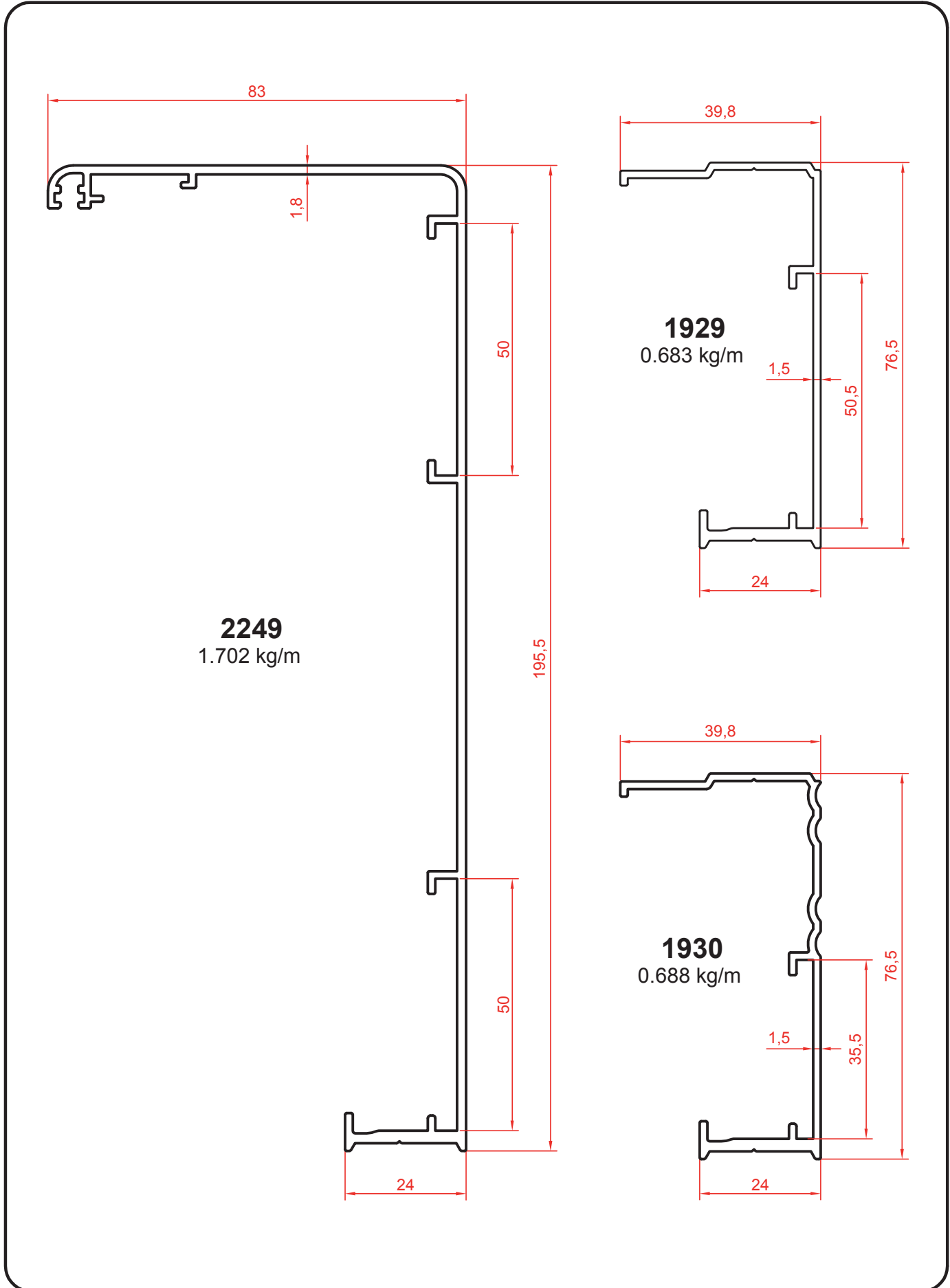


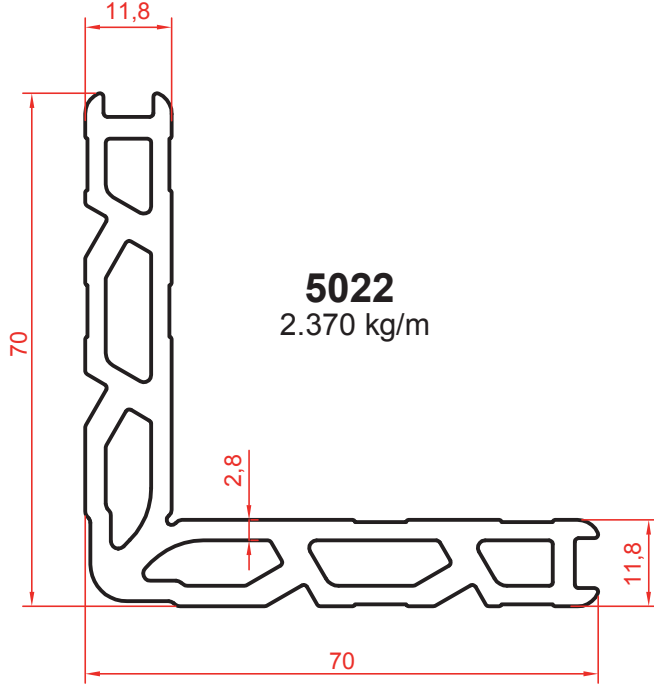






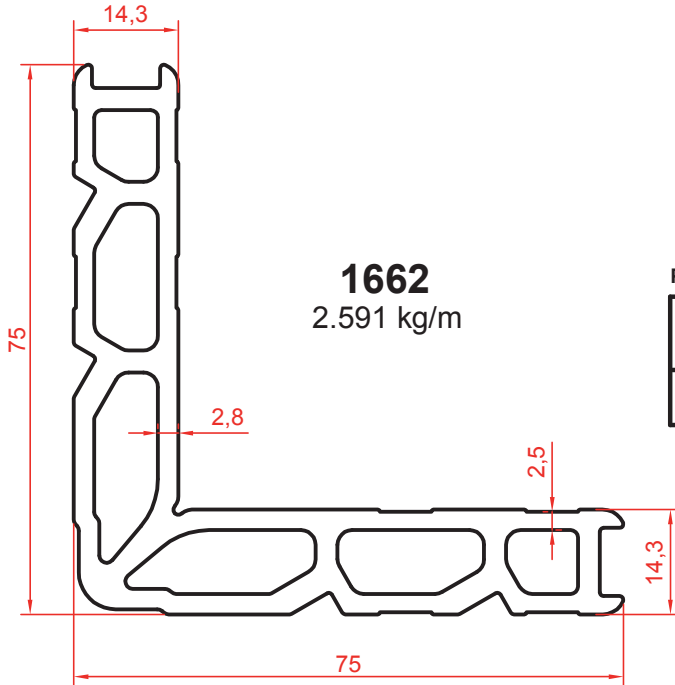






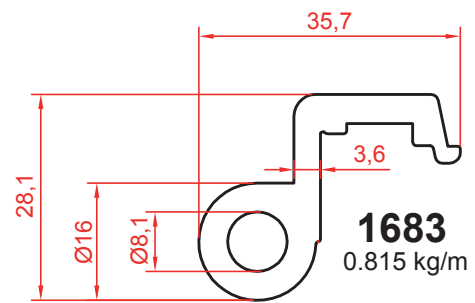
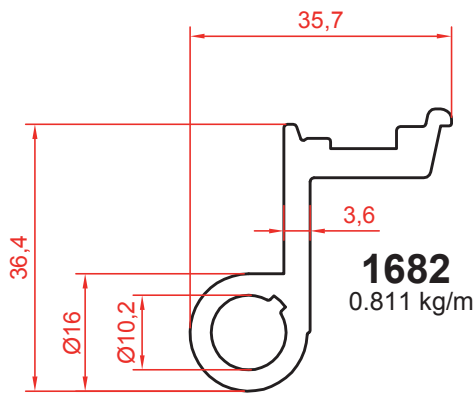
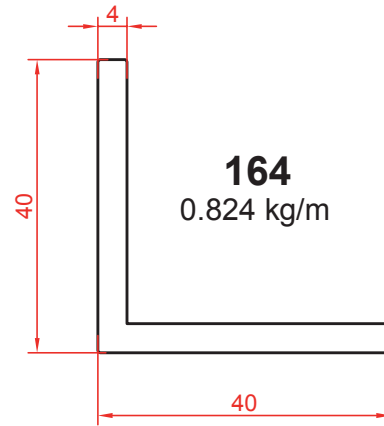
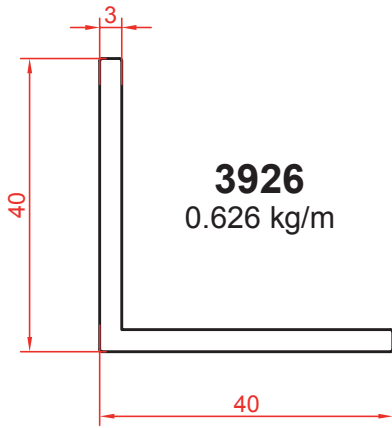
PROFİL NO. : 1695

KOD NO.	L	KULLANILDIĞI PROFİL
KT 5022 558	55.8	1923

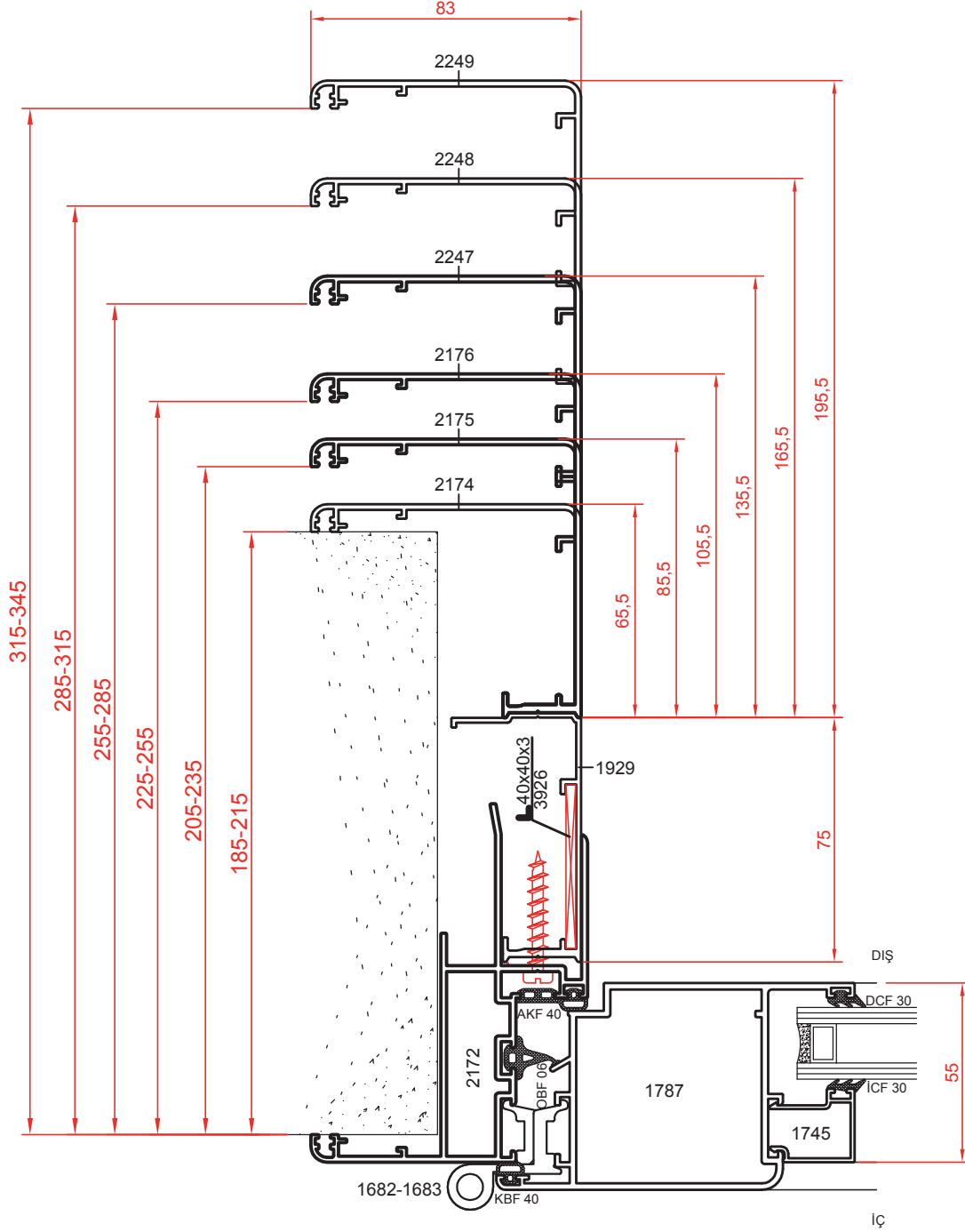


PROFİL NO. : 1662

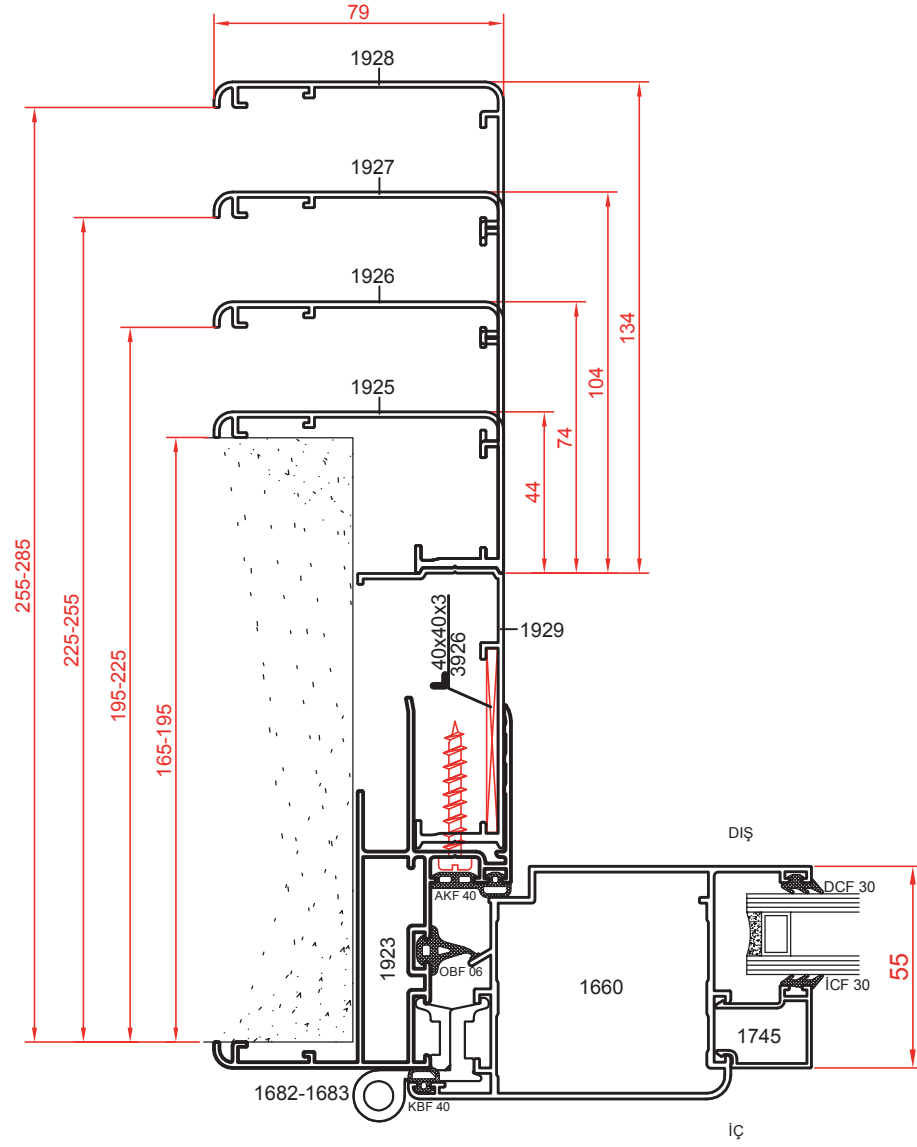
KOD NO.	L	KULLANILDIĞI PROFİL
KT 1662 565	56.5	2172








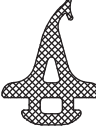

AYARLI KASA (ALÜMİNYUM) KAPI DETAYI



AYARLI KASA (ALÜMİNYUM) KAPI DETAYI



Ö : 2/1

KOD NO.	ŞEKİL	ADI	MALZEME
03 010503		DCF 30 Dış Cam Fiteli 3 mm	EPDM 1 Paket/10kg./210 Metre
03 011230		İCF 30 İç Cam Fiteli 3 mm	EPDM 1 Paket/10kg./300 Metre
03 011231		İCF 40 İç Cam Fiteli 4 mm	EPDM 1 Paket/10kg./220 Metre
03 010732		İCF 50 İç Cam Fiteli 5 mm	EPDM 1 Paket/10kg./185 Metre
03 010440		KBF 40 Kulak Bini Fiteli	EPDM 1 Paket/10kg./220 Metre
03 011006		OBF 06 Orta Bini Fiteli	EPDM 1 Paket/10kg./105 Metre
03 010340		AKF 40 Ayarlı Kapı Fiteli	EPDM 1 Paket/10kg./105 Metre