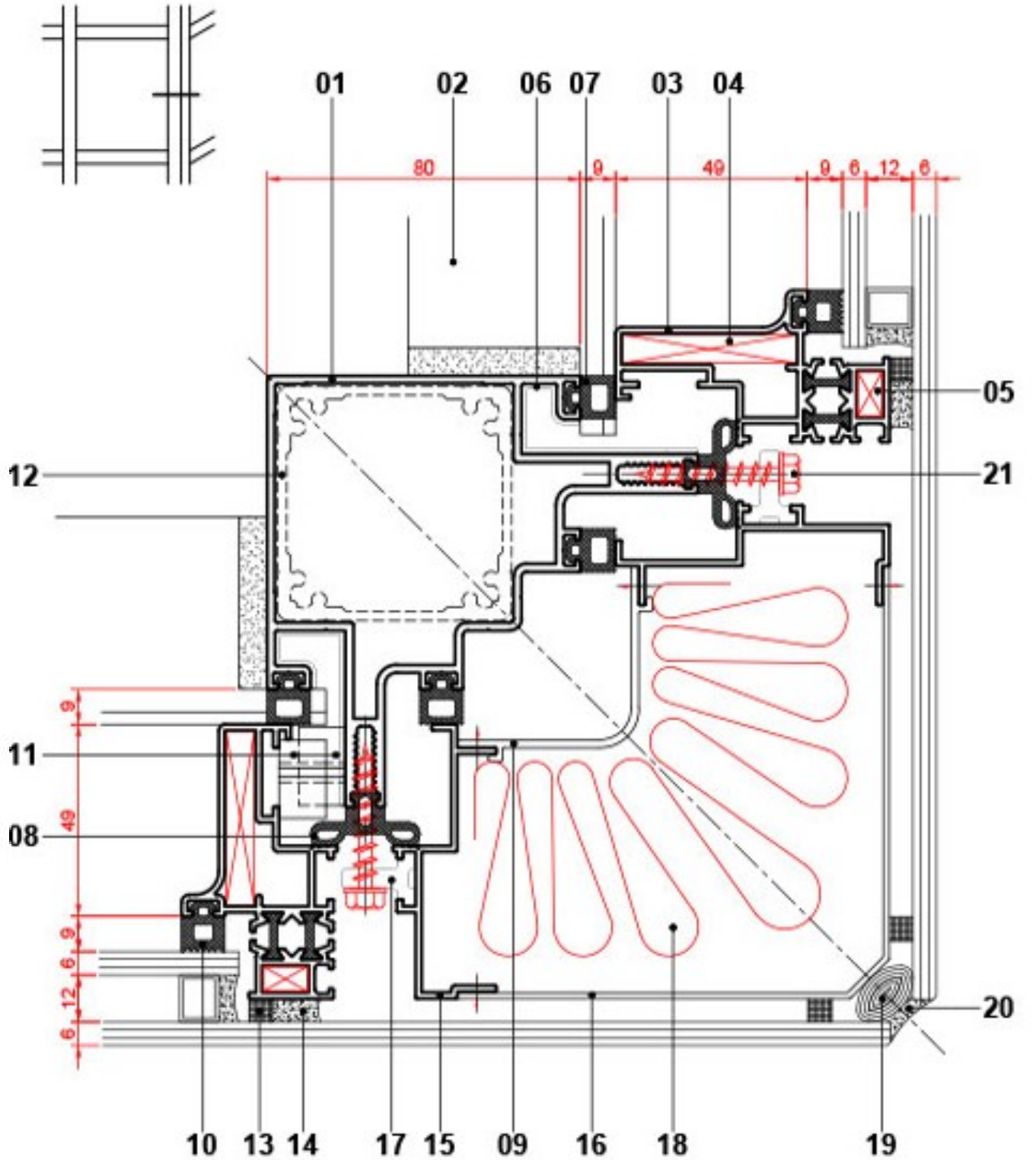


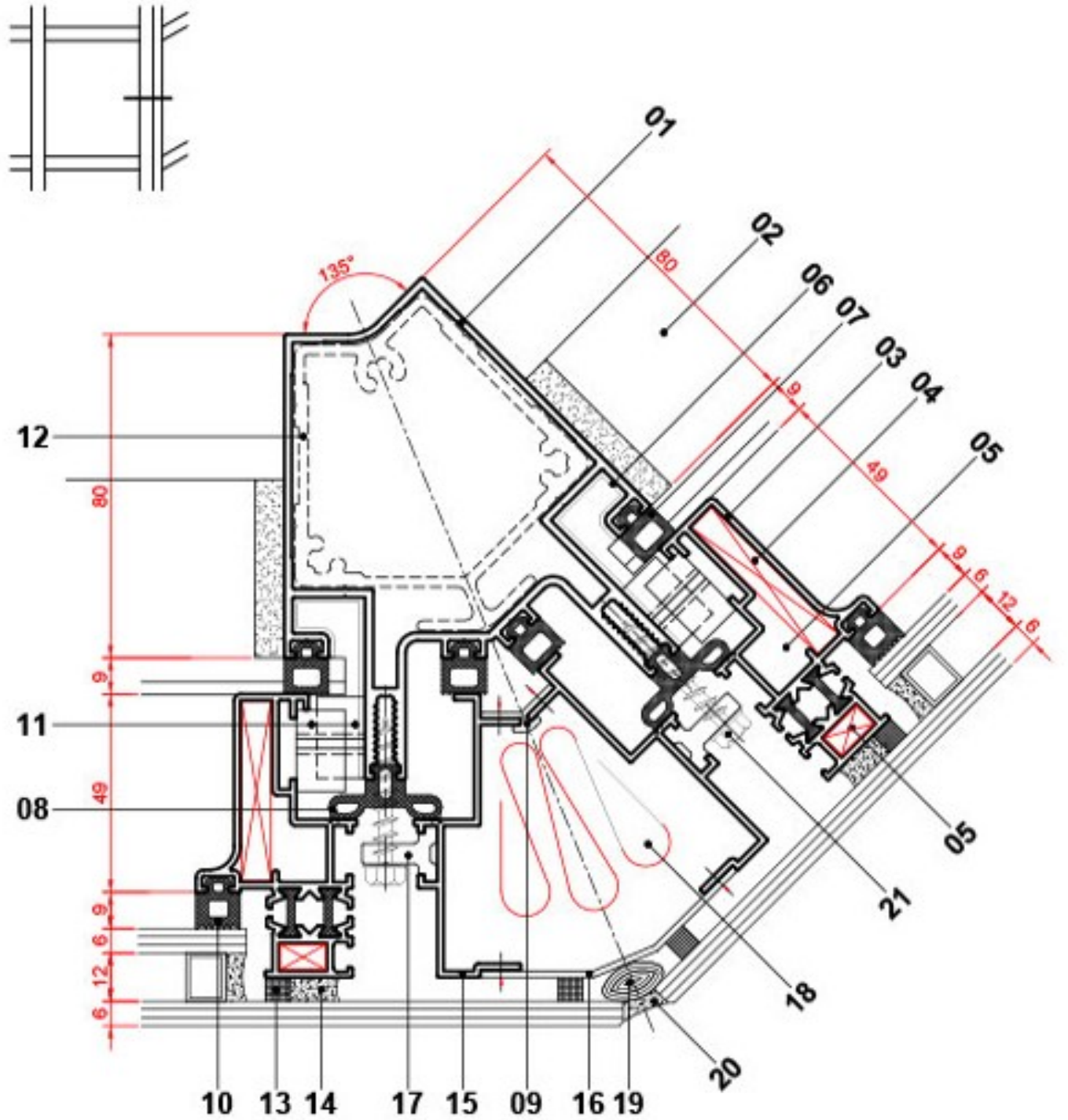
Isı bariyeri 12 mm1R

01. YATAY PROFİL	5012	08. ORTA YALITIM FİTİLİ	OYF 30	15. İSPANYOLET KARŞILIĞI	
02. DÜŞEY PROFİL	5004	09. TOZ FİTİLİ	TF 20	16. KIRLANGIÇ BAĞLANTI	5040,5041
03. KASET PROFİLİ	5029-5030-12	10. CAM FİTİLİ	CF 09	17. VIDA 5.5x38	YSB-A2
04. KÖŞE TAKOZU	2046	11. İSPANYOLET KOL			
05. KÖŞE TAKOZU	5022	12. TİJ PROFİLİ	1122		
06. KASET TESPİT PROFİLİ	5024	13. NORTON BANT			
07. YASTIK FİTİLİ	YF 03	14. STRÜKTÜREL SİLİKON			



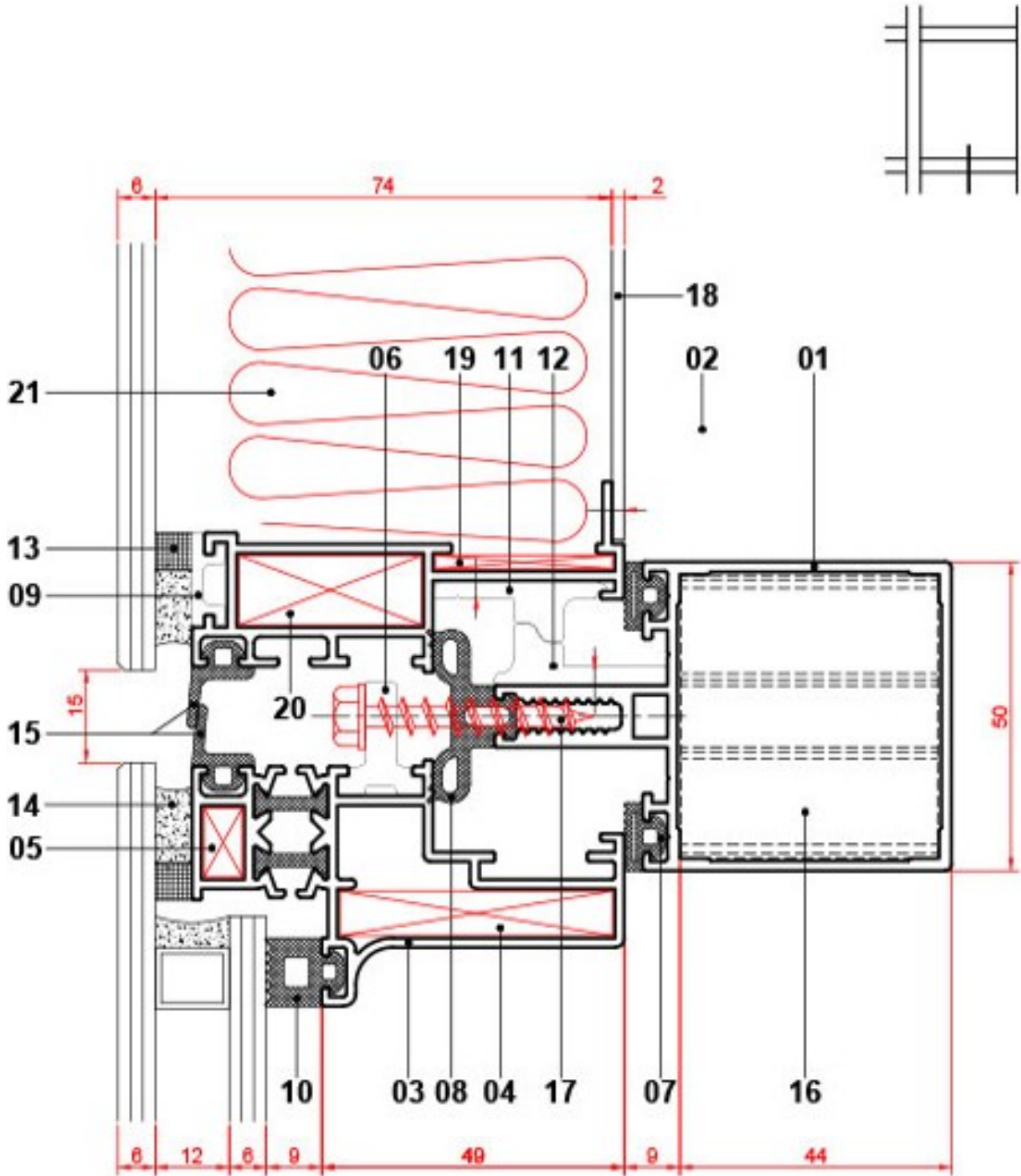
Ölçek: 1/1,5

01. 90° DIŞ KÖŞE PROFİLİ	5014	09. ADAPTÖR PROFİLİ	5076	17. KASET TESPİT PROFİLİ	5024
02. YATAY PROFİL	5012	10. CAM FİTİLİ	CF 09	18. İZOLASYON	
03. KASET PROFİLİ	5029-503-12	11. YAN KİLİT PROFİLİ	5038	19. SİLİKON CONTASI	
04. KÖŞE TAKOZU	2046	12. 90° DİLATASYON PROFİLİ	5020	20. STRÜKTÜREL SİLİKON	
05. KÖŞE TAKOZU	5022	13. NORTON BANT		21. VİDA 5.5x38	YSB-A2
06. DİLATASYON DERZ PROFİLİ	5034	14. STRÜKTÜREL SİLİKON			
07. YASTIK FİTİLİ	YF 09	15. ADAPTÖR PROFİLİ	5072		
08. ORTA YALITIM FİTİLİ	OYF 30	16. ALÜMİNYUM LEVHA	1.5 mm		

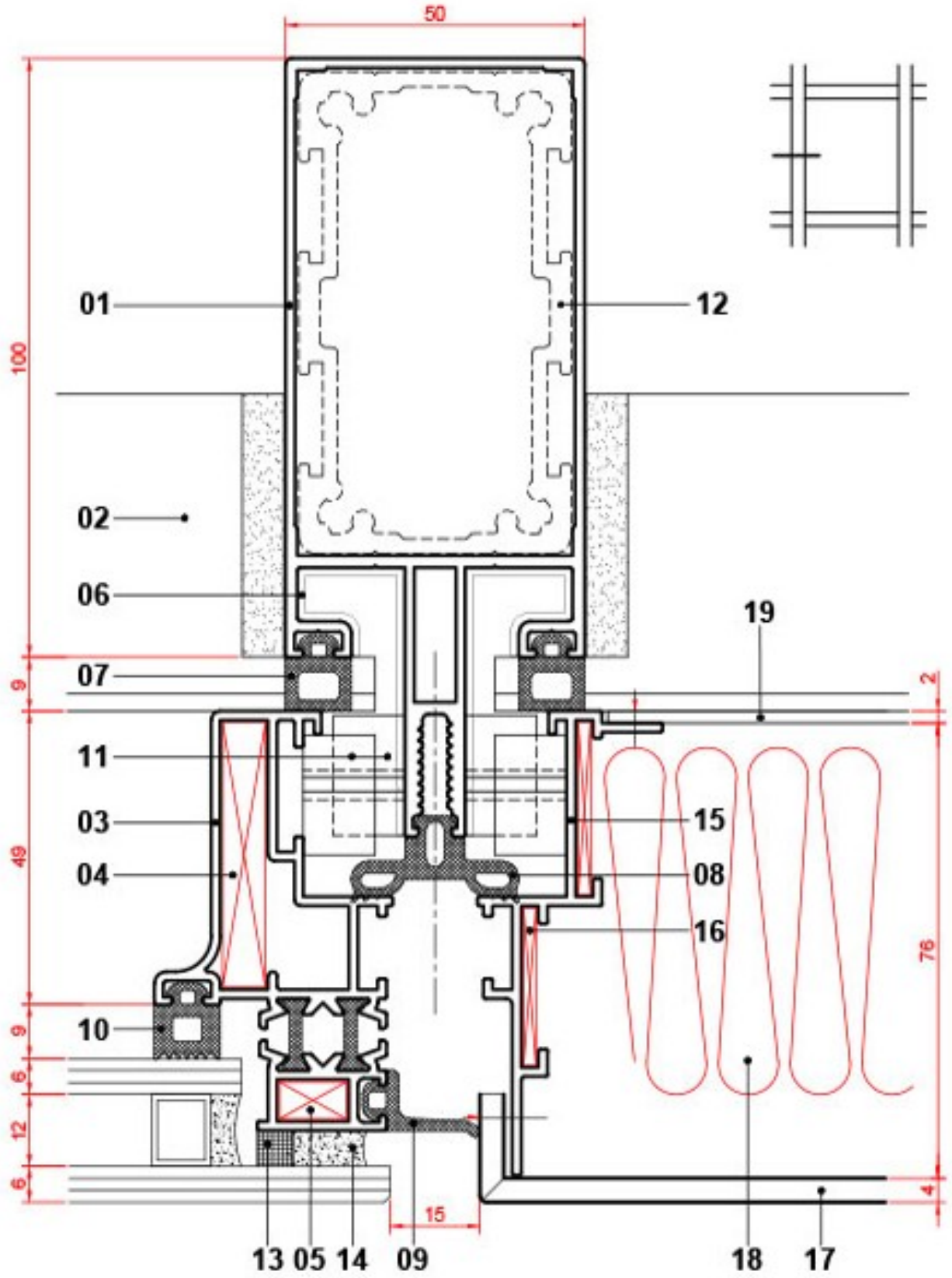


ÖLÇEK: 1/1,5

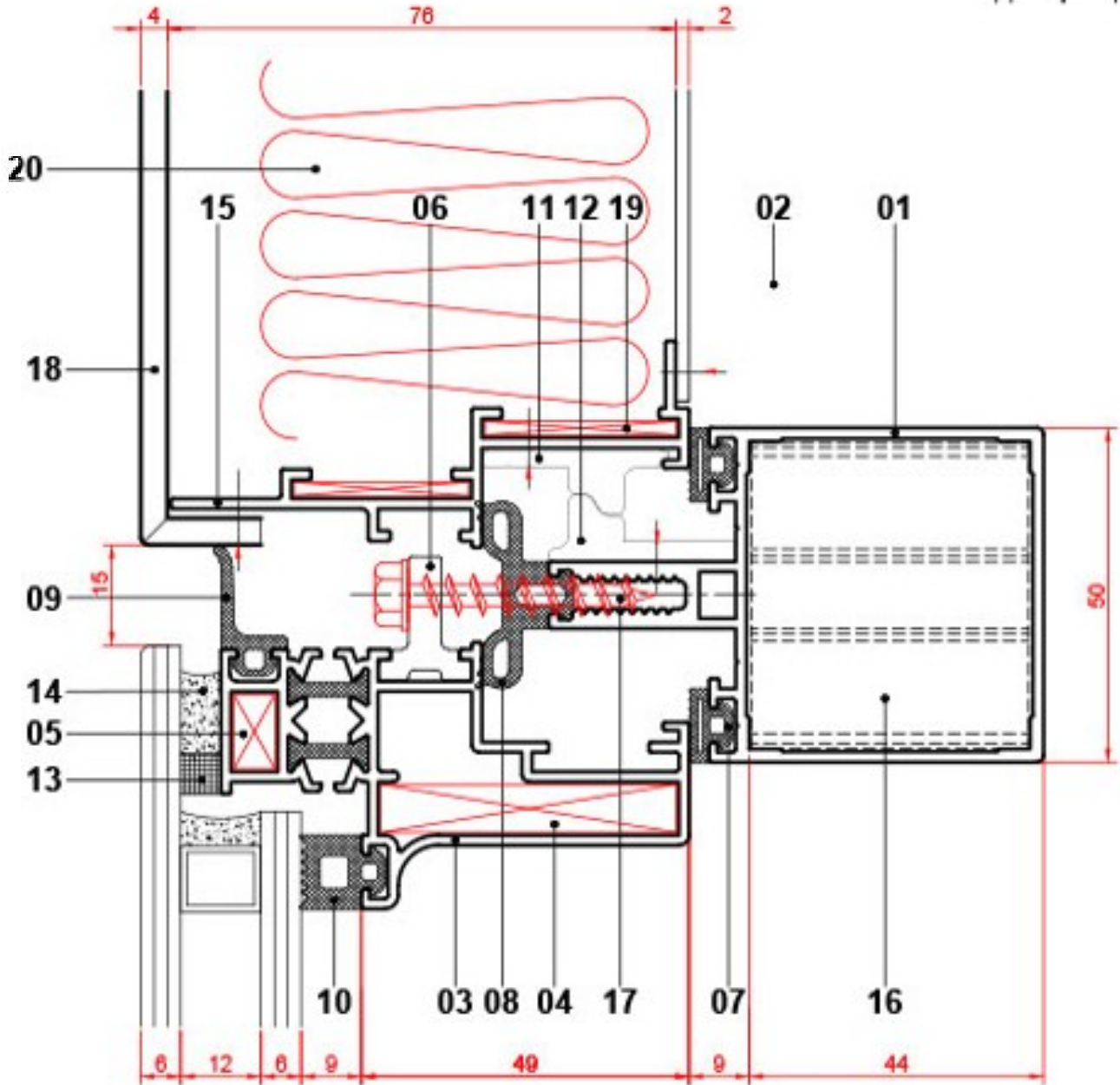
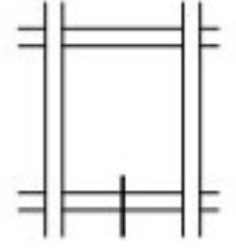
01. 135° DIŞ KÖŞE PROFİLİ	5015	09. ADAPTÖR PROFİLİ	5077	17. KASET TESPİT PROFİLİ	5024
02. YATAY PROFİL	5012	10. CAM FİTİLİ	CF 09	18. İZOLASYON	
03. KASET PROFİLİ	5031	11. YAN KİLİT PROFİLİ	5038	19. SİLİKON CONTASI	
04. KÖŞE TAKOZU	2046	12. 135° DİLATASYON PROFİLİ	5021	20. STRÜKTÜREL SİLİKON	
05. KÖŞE TAKOZU	5022	13. NORTON BANT		21. VİDA 5.5x38	YSB-A2
06. DİLATASYON DERZ PROFİLİ	5034	14. STRÜKTÜREL SİLİKON			
07. YASTIK FİTİLİ	YF 09	15. ADAPTÖR PROFİLİ	5072		
08. ORTA YALITIM FİTİLİ	OYF 30	16. ADAPTÖR PROFİLİ	5073		



01. YATAY PROFİLİ	5012	09. CAM YAPIŞTIRMA PROFİLİ	5027	17. VİDA 5.5x38	YSB-A2
02. DÜŞEY PROFİLİ	5004	10. CAM FİTİLİ	CF 09	18. ALÜMİNYUM LEVHA	
03. KASET PROFİLİ	5029-5030-12	11. KASET ALT KİLİT PROFİLİ	5037	19. KÖŞE TAKOZU	1533
04. KÖŞE TAKOZU	2046	12. YATAY ALT KİLİT PROFİLİ	5036	20. KÖŞE TAKOZU	5022
05. KÖŞE TAKOZU	5022	13. NORTON BANT		21. İZOLASYON	
06. KASET TESPİT PROFİLİ	5024	14. STRÜKTÜREL SİLİKON			
07. YASTIK FİTİLİ	YF 03	15. TOZ FİTİLİ	TF 20		
08. ORTA YALITIM FİTİLİ	OYF 30	16. KIRLANGIÇ BAĞLANTI	5040,5041		



01. DÜŞEY PROFİLİ	5004	09. TOZ FITİLİ	TF 40	17. KOMPOZE LEVHA
02. YATAY PROFİLİ	5012	10. CAM FITİLİ	CF 09	18. İZOLASYON
03. KASET PROFİLİ	5029-5030-12	11. YAN KİLİT PROFİLİ	5038	19. ALÜMİNYUM LEVHA
04. KÖŞE TAKOZU	2046	12. DİLATASYON PROFİLİ	5018	
05. KÖŞE TAKOZU	5022	13. NORTON BANT		
06. DİLATASYON DERZ PROFİLİ	5034	14. STRÜKTÜREL SİLİKON		
07. YASTIK FITİLİ	YF 09	15. KOMPOZE PANEL PROFİLİ	5075	
08. ORTA YALITIM FITİLİ	OYF 30	16. KÖŞE TAKOZU	1533	



01. YATAY PROFİLİ	5012	09. TOZ FİTİLİ	TF 40	17. VIDA 5.5x38	YSB-A2
02. DÜŞEY PROFİLİ	5004	10. CAM FİTİLİ	CF 09	18. KOMPOZE LEVHA	
03. KASET PROFİLİ	5029-5030-12	11. KASET ALT KİLİT PROFİLİ	5037	19. KÖŞE TAKOZU	1533
04. KÖŞE TAKOZU	2046	12. YATAY ALT KİLİT PROFİLİ	5036	20. İZOLASYON	
05. KÖŞE TAKOZU	5022	13. NORTON BANT			
06. KASET TESPİT PROFİLİ	5024	14. STRÜKTÜREL SİLİKON			
07. YASTIK FİTİLİ	YF 03	15. KOMPOZE PANEL PROFİLİ	5075		
08. ORTA YALITIM FİTİLİ	OYF 30	16. KIRLANGIÇ BAĞLANTI	5040,5041		