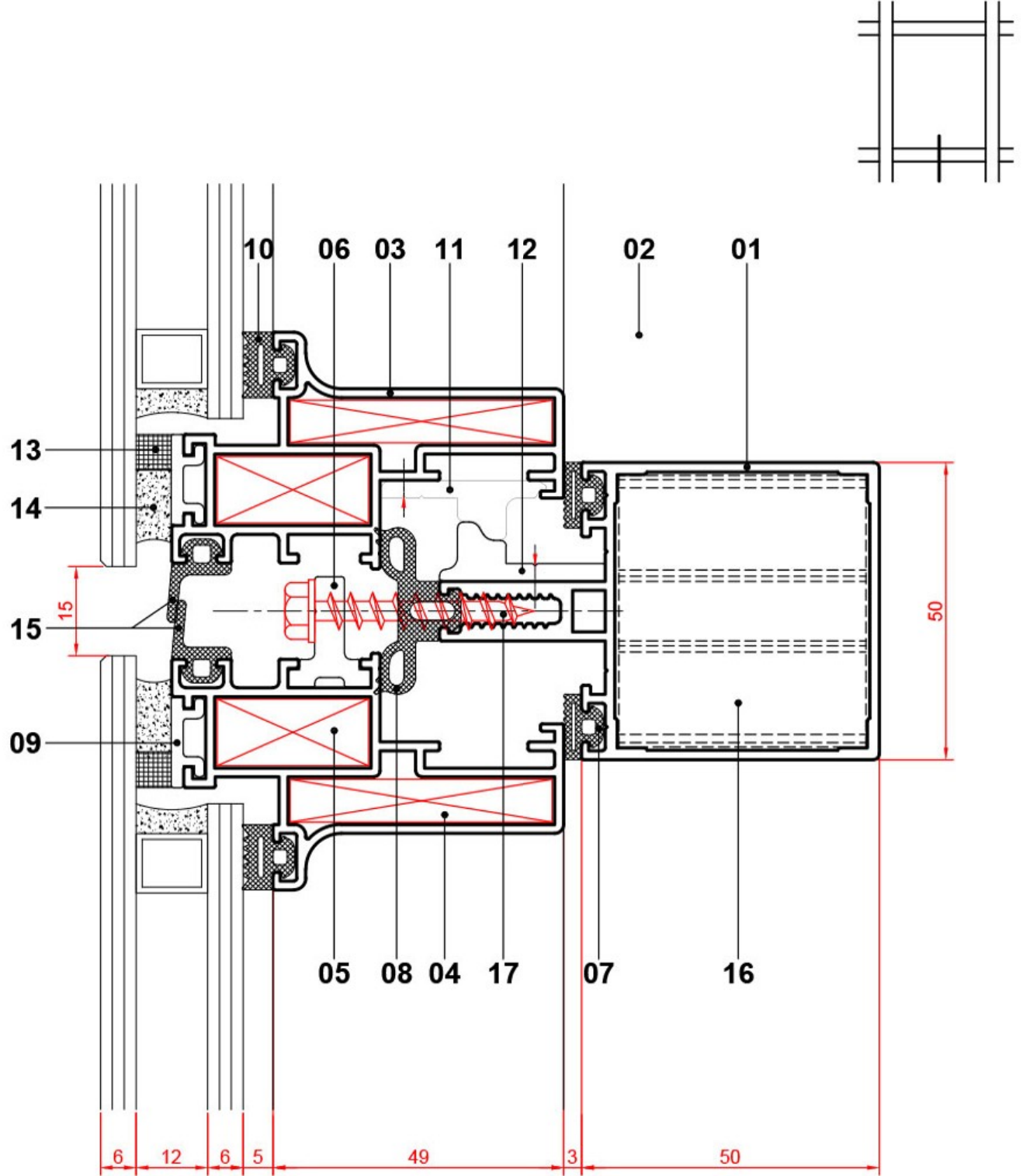


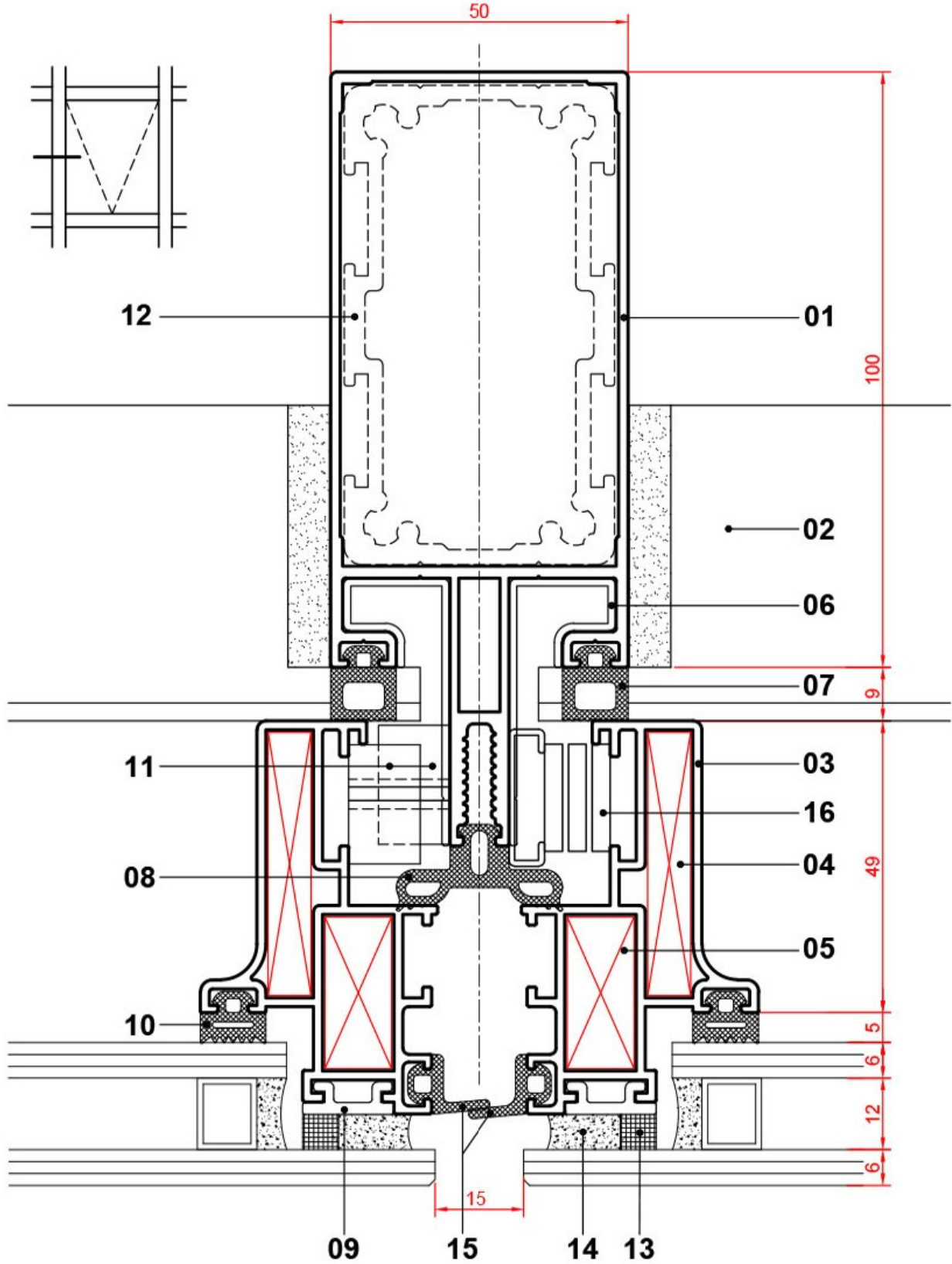
01. DÜŞEY PROFİL	5004
02. YATAY PROFİL	5012
03. KASET PROFİLİ	5028
04. KÖŞE TAKOZU	2046
05. KÖŞE TAKOZU	5022
06. DİLATASYON DERZ PROFİLİ	5034

07. YASTIK FİTİLİ	YF 09
08. ORTA YALITIM FİTİLİ	OYF 30
09. CAM YAPIŞTIRMA PROFİLİ	5027
10. CAM FİTİLİ	CF 05A
11. YAN KİLİT PROFİLİ	5038
12. DİLATASYON PROFİLİ	5018

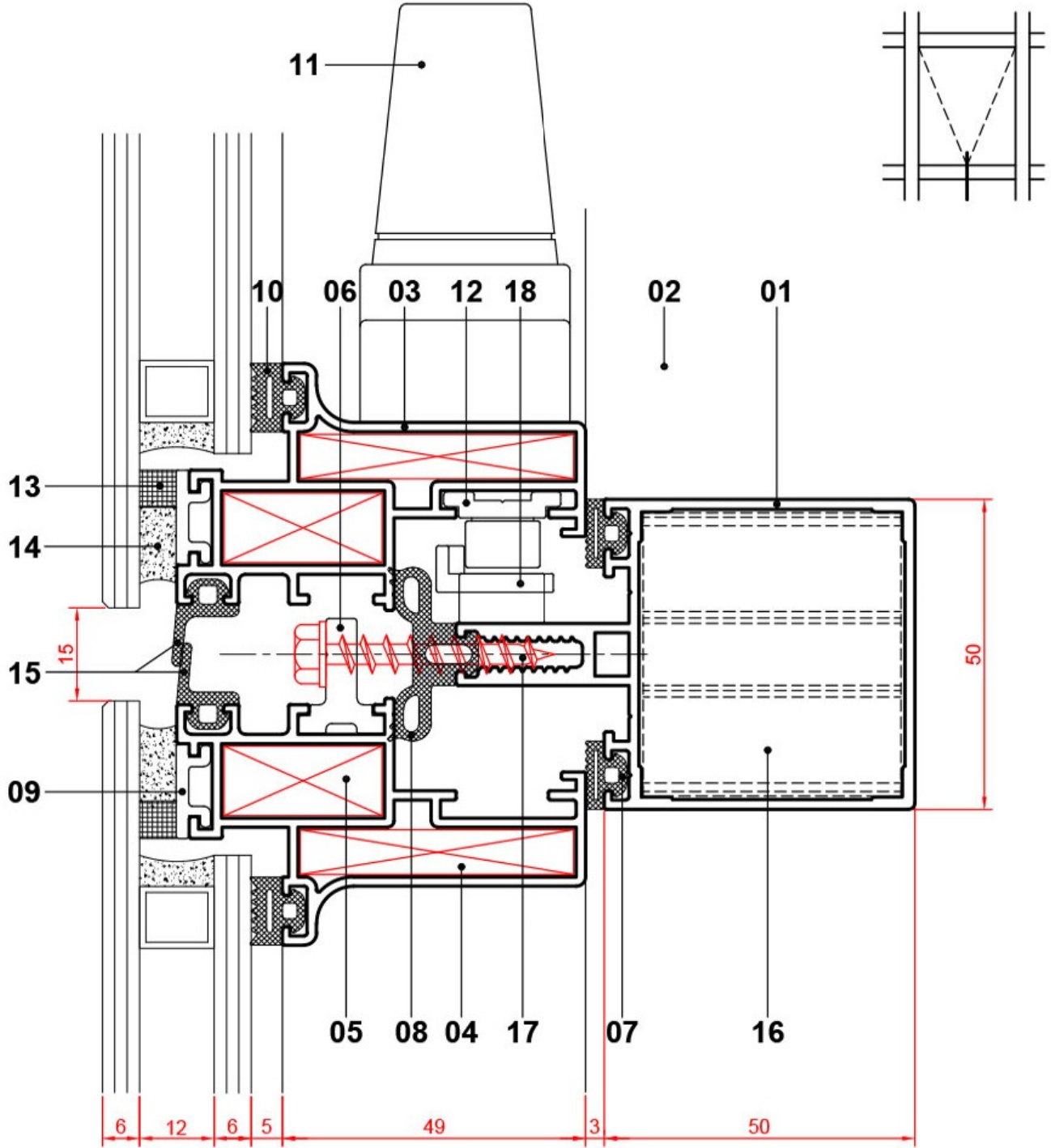
13. NORTON BANT	
14. STRÜKTÜREL SİLİKON	
15. TOZ FİTİLİ	TF 20



01. YATAY PROFİL	5012	07. YASTIK FİTİLİ	YF 03	13. NORTON BANT	
02. DÜŞEY PROFİL	5004	08. ORTA YALITIM FİTİLİ	OYF 30	14. STRÜKTÜREL SİLİKON	
03. KASET PROFİLİ	5028	09. CAM YAPIŞTIRMA PROFİLİ	5027	15. TOZ FİTİLİ	TF 20
04. KÖŞE TAKOZU	2046	10. CAM FİTİLİ	CF 05A	16. KIRLANGIÇ BAĞLANTI	5040,5041
05. KÖŞE TAKOZU	5022	11. KASET ALT KİLİT PROFİLİ	5037	17. VİDA 5.5x38	YSB-A2
06. KASET TESPİT PROFİLİ	5024	12. YATAY ALT KİLİT PROFİLİ	5036		



01. DÜŞEY PROFİL	5004	07. YASTIK FİTİLİ	YF 09	13. NORTON BANT	
02. YATAY PROFİL	5012	08. ORTA YALITIM FİTİLİ	OYF 30	14. STRÜKTÜREL SİLİKON	
03. KASET PROFİLİ	5028	09. CAM YAPIŞTIRMA PROFİLİ	5027	15. TOZ FİTİLİ	TF 20
04. KÖŞE TAKOZU	2046	10. CAM FİTİLİ	CF 05A	16. KANAT MAKASI	
05. KÖŞE TAKOZU	5022	11. YAN KİLİT PROFİLİ	5038		
06. DİLATASYON DERZ PROFİLİ	5034	12. DİLATASYON PROFİLİ	5018		



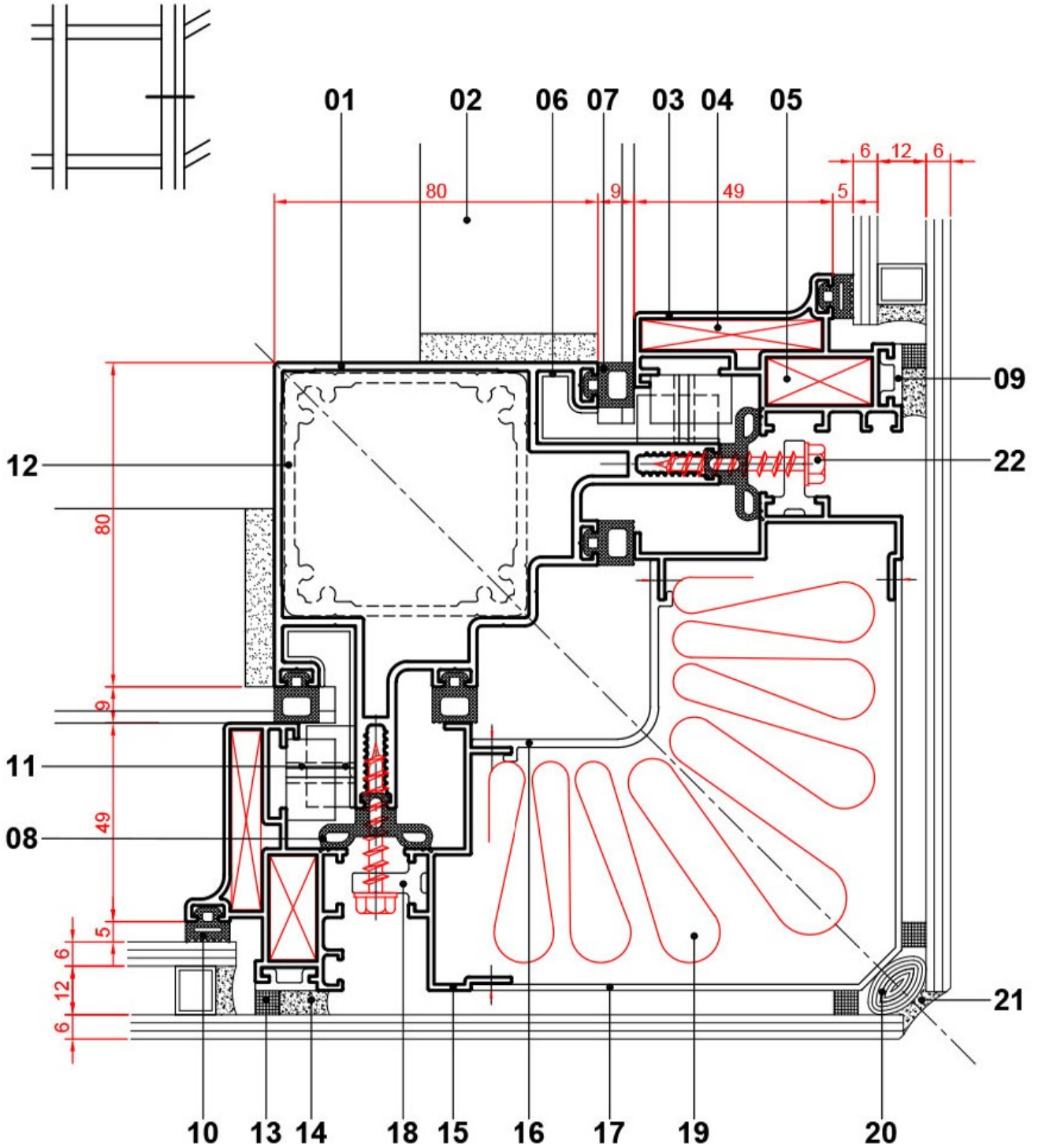
YATAY PROFİL  
 DÜŞEY PROFİL  
 KASET PROFİLİ  
 KÖŞE TAKOZU  
 KÖŞE TAKOZU  
 KASET TESPİT PROFİLİ

5012  
 5004  
 5028  
 2046  
 5022  
 5024

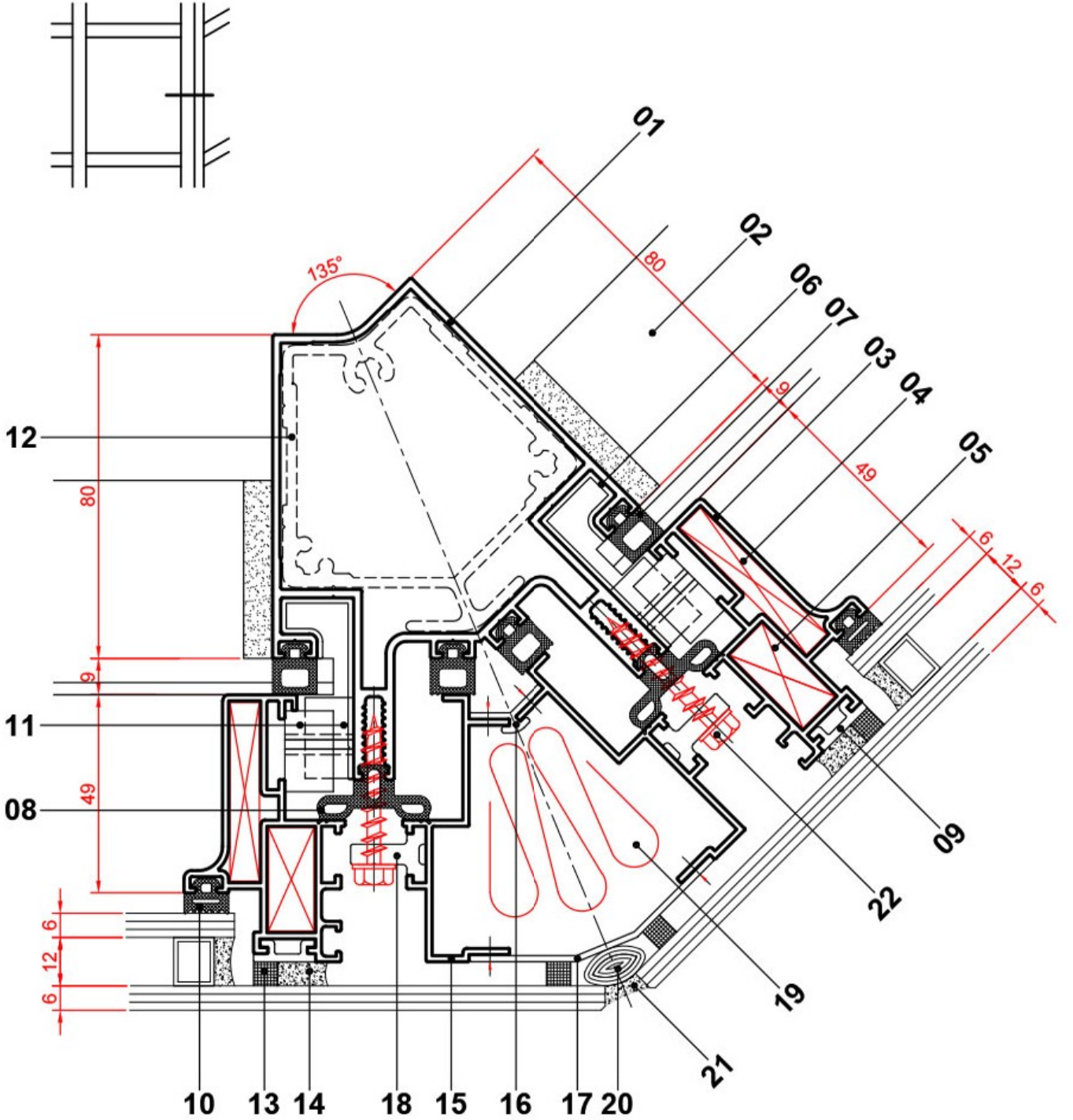
07. YASTIK FİTİLİ  
 08. ORTA YALITIM FİTİLİ  
 09. CAM YAPIŞTIRMA PROFİLİ  
 10. CAM FİTİLİ  
 11. İSPANYOLET KOL  
 12. TİJ PROFİLİ

YF 03  
 OYF 30  
 5027  
 CF 05A  
 1122

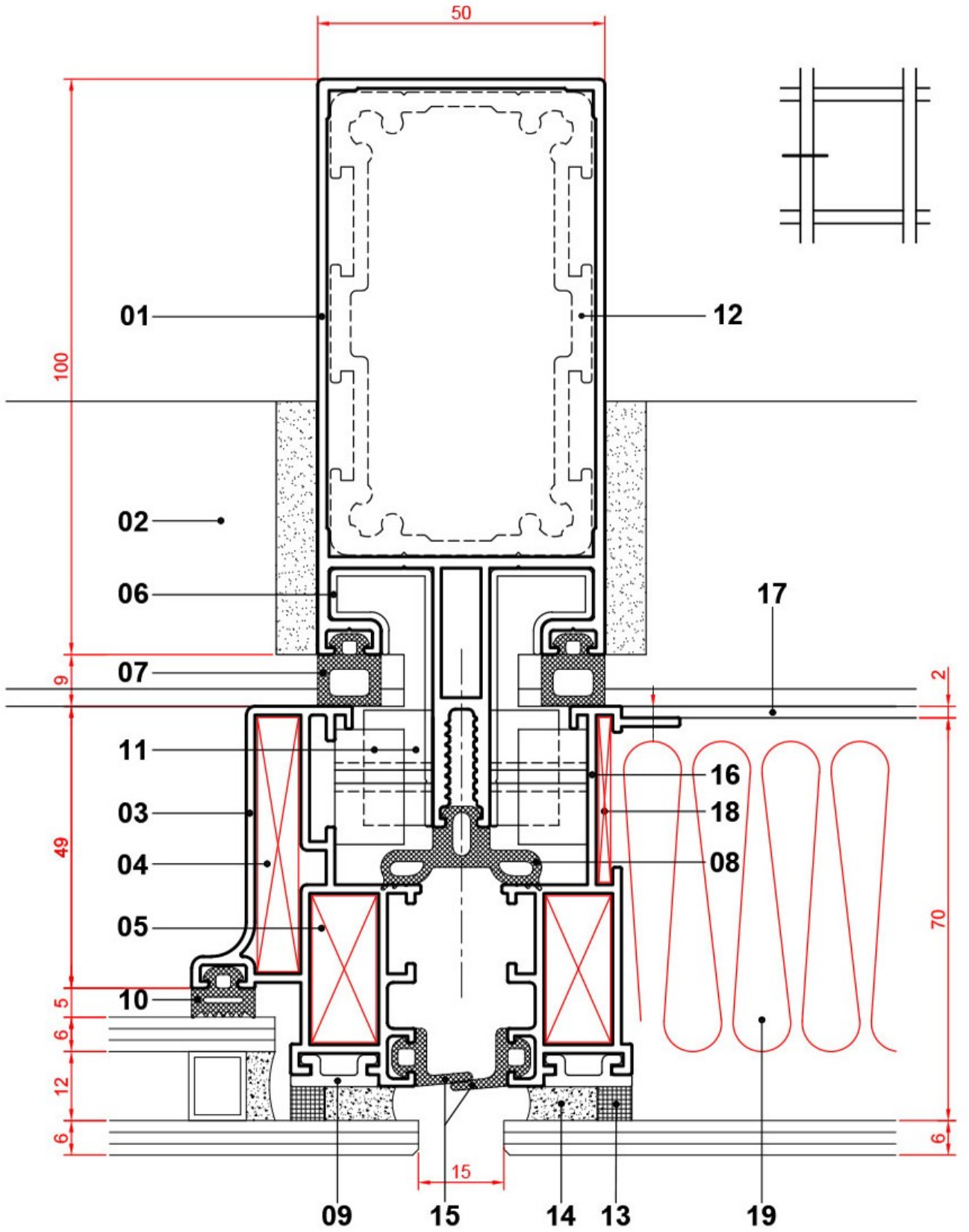
13. NORTON BANT  
 14. STRÜKTÜREL SİLİKON  
 15. TOZ FİTİLİ TF 20  
 16. KIRLANGIÇ BAĞLANTI 5040,5041  
 17. VİDA 5.5x38 YSB-A2  
 18. İSPANYOLET KARŞILIĞI



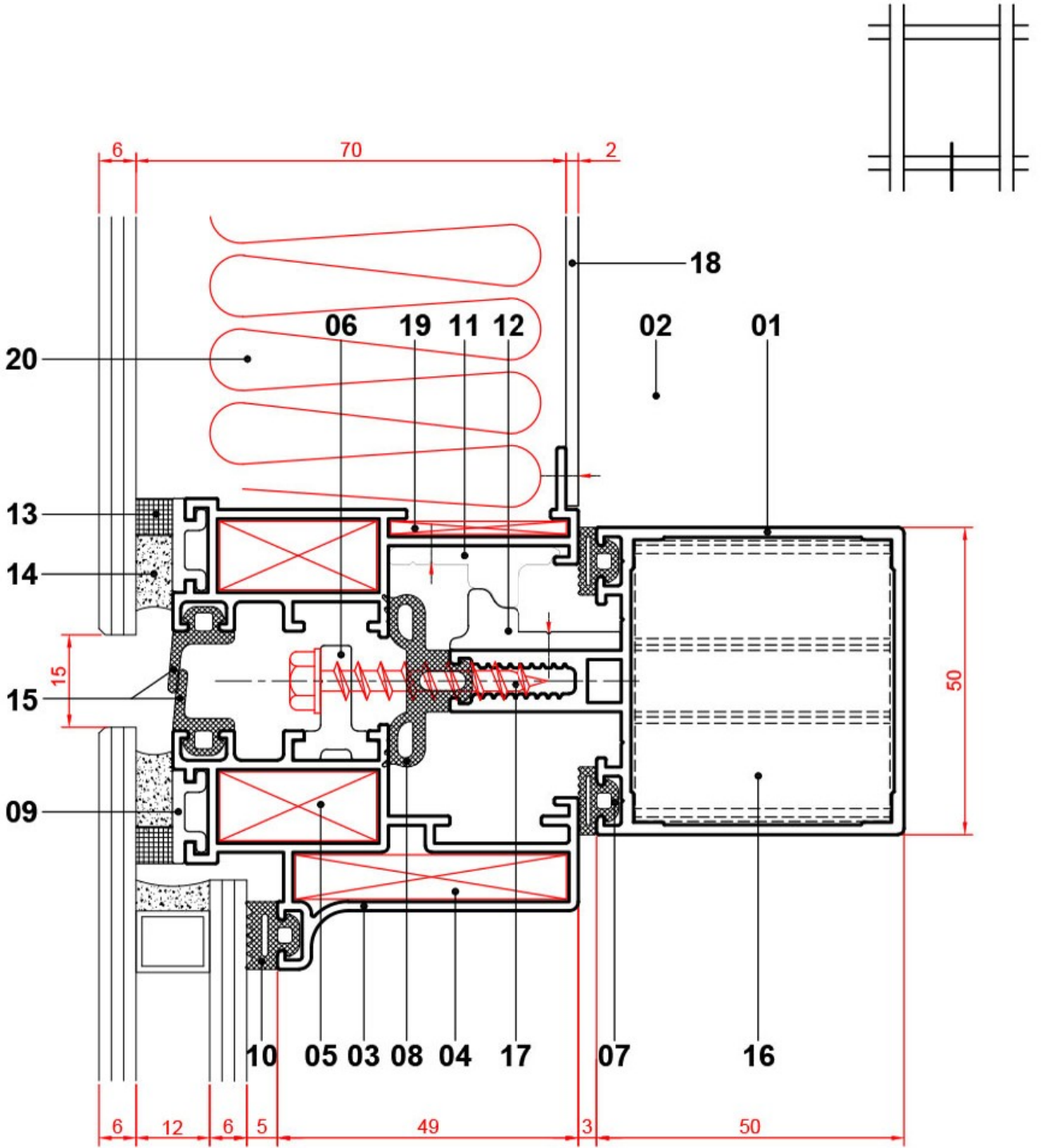
01. 90° DIŞ KÖŞE PROFİLİ	5014	09. CAM YAPIŞTIRMA PROFİLİ	5027	17. ALÜMİNYUM LEVHA	1.5 mm
02. YATAY PROFİL	5012	10. CAM FİTİLİ	CF 05A	18. KASET TESPİT PROFİLİ	5024
03. KASET PROFİLİ	5028	11. YAN KİLİT PROFİLİ	5038	19. İZOLASYON	
04. KÖŞE TAKOZU	2046	12. 90° DİLATASYON PROFİLİ	5020	20. SİLİKON CONTASI	
05. KÖŞE TAKOZU	5022	13. NORTON BANT		21. STRÜKTÜREL SİLİKON	
06. DİLATASYON DERZ PROFİLİ	5034	14. STRÜKTÜREL SİLİKON		22. VİDA 5.5x38	YSB-A2
07. YASTIK FİTİLİ	YF 09	15. ADAPTÖR PROFİLİ	5033		
08. ORTA YALITIM FİTİLİ	OYF 30	16. ADAPTÖR PROFİLİ	5076		



01. 135° DIŞ KÖŞE PROFİLİ	5015	09. CAM YAPIŞTIRMA PROFİLİ	5027	17. ADAPTÖR PROFİLİ	5039
02. YATAY PROFİL	5012	10. CAM FİTİLİ	CF 05A	18. KASET TESPİT PROFİLİ	5024
03. KASET PROFİLİ	5028	11. YAN KİLİT PROFİLİ	5038	19. İZOLASYON	
04. KÖŞE TAKOZU	2046	12. 135° DİLATASYON PROFİLİ	5021	20. SİLİKON CONTASI	
05. KÖŞE TAKOZU	5022	13. NORTON BANT		21. STRÜKTÜREL SİLİKON	
06. DİLATASYON DERZ PROFİLİ	5034	14. STRÜKTÜREL SİLİKON		22. VİDA 5.5x38	YSB-A2
07. YASTIK FİTİLİ	YF 09	15. ADAPTÖR PROFİLİ	5033		
08. ORTA YALITIM FİTİLİ	OYF 30	16. ADAPTÖR PROFİLİ	5077		

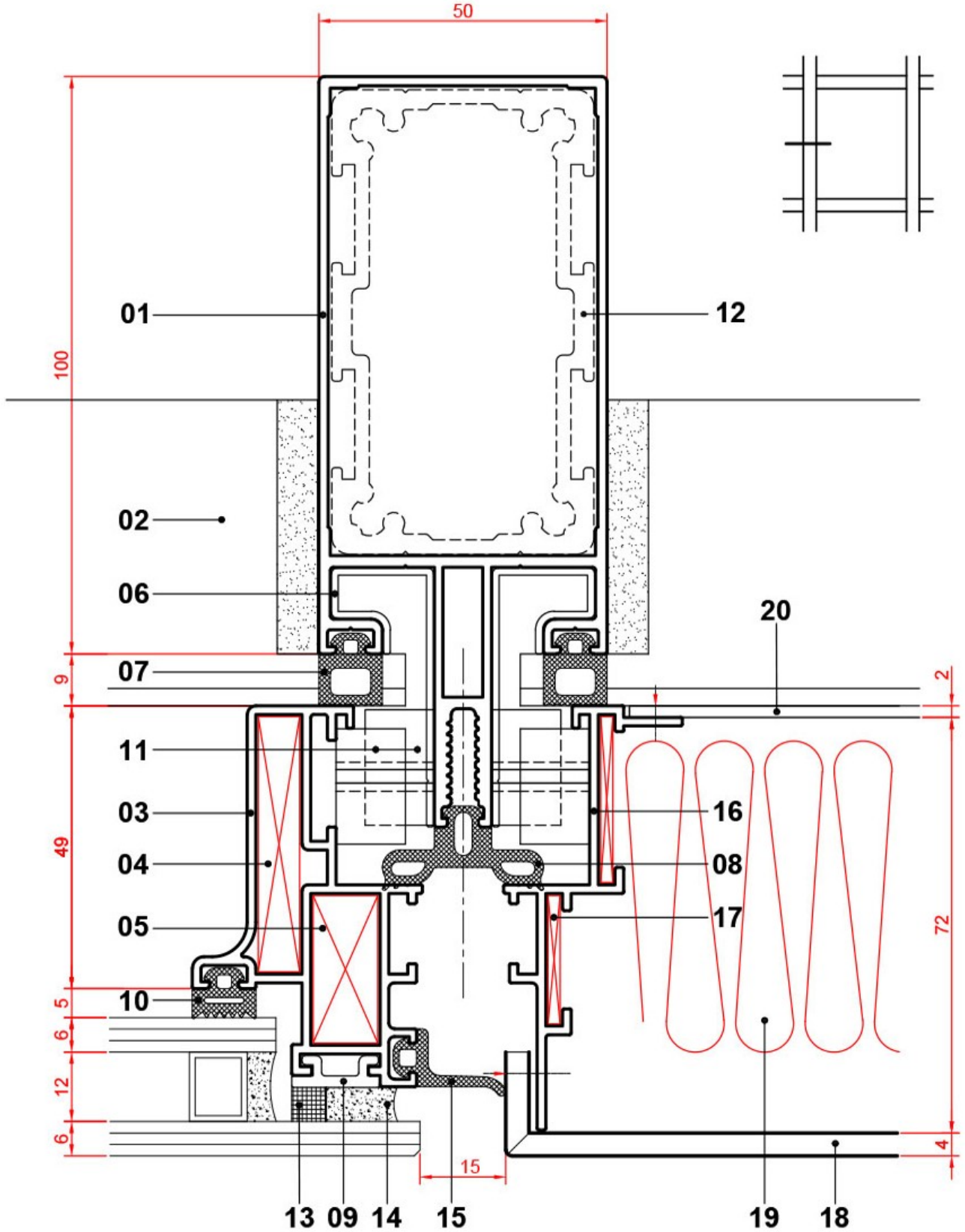


01. DÜŞEY PROFİLİ	5004	08. ORTA YALITIM FİTİLİ	OYF 30	15. TOZ FİTİLİ	TF 20
02. YATAY PROFİLİ	5012	09. CAM YAPIŞTIRMA PROFİLİ	5027	16. TEK CAM PANEL PROFİLİ	5032
03. KASET PROFİLİ	5028	10. CAM FİTİLİ	CF 05A	17. ALÜMİNYUM LEVHA	
04. KÖŞE TAKOZU	2046	11. YAN KİLİT PROFİLİ	5038	18. KÖŞE TAKOZU	1533
05. KÖŞE TAKOZU	5022	12. DİLATASYON PROFİLİ	5018	19. İZOLASYON	
06. DİLATASYON DERZ PROFİLİ	5034	13. NORTON BANT			
07. YASTIK FİTİLİ	YF 09	14. STRÜKTÜREL SİLİKON			

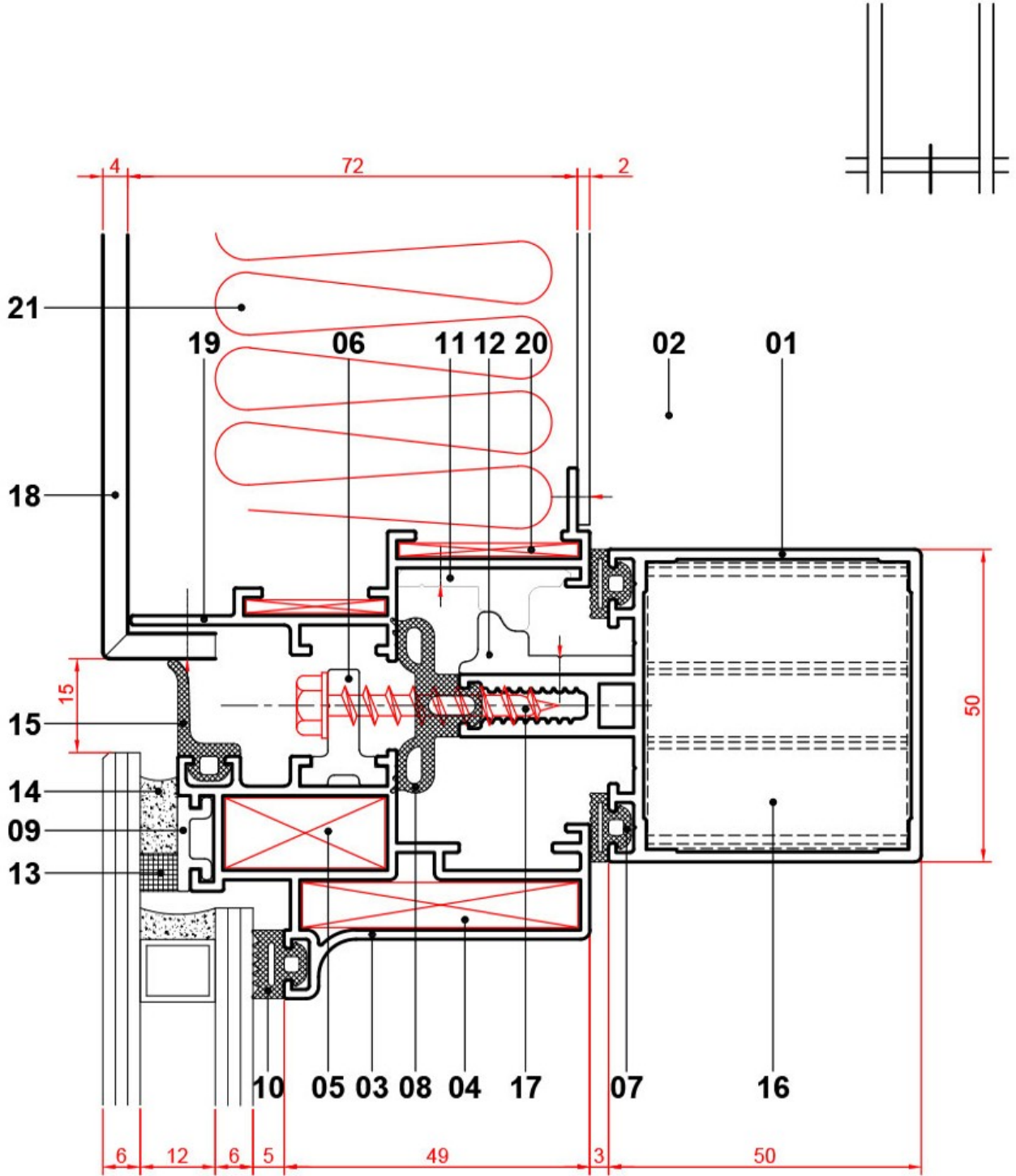


01. YATAY PROFİLİ	5012	08. ORTA YALITIM FİTİLİ	OYF 30	15. TOZ FİTİLİ	TF 20
02. DÜŞEY PROFİLİ	5004	09. CAM YAPIŞTIRMA PROFİLİ	5027	16. KIRLANGIÇ BAĞLANTI	5040,5041
03. KASET PROFİLİ	5028	10. CAM FİTİLİ	CF 05A	17. VİDA 5.5x38	YSB-A2
04. KÖŞE TAKOZU	2046	11. KASET ALT KİLİT PROFİLİ	5037	18. ALÜMİNYUM LEVHA	
05. KÖŞE TAKOZU	5022	12. YATAY ALT KİLİT PROFİLİ	5036	19. KÖŞE TAKOZU	1533
06. KASET TESPİT PROFİLİ	5024	13. NORTON BANT		20. İZOLASYON	
07. YASTIK FİTİLİ	YF 03	14. STRÜKTÜREL SİLİKON			

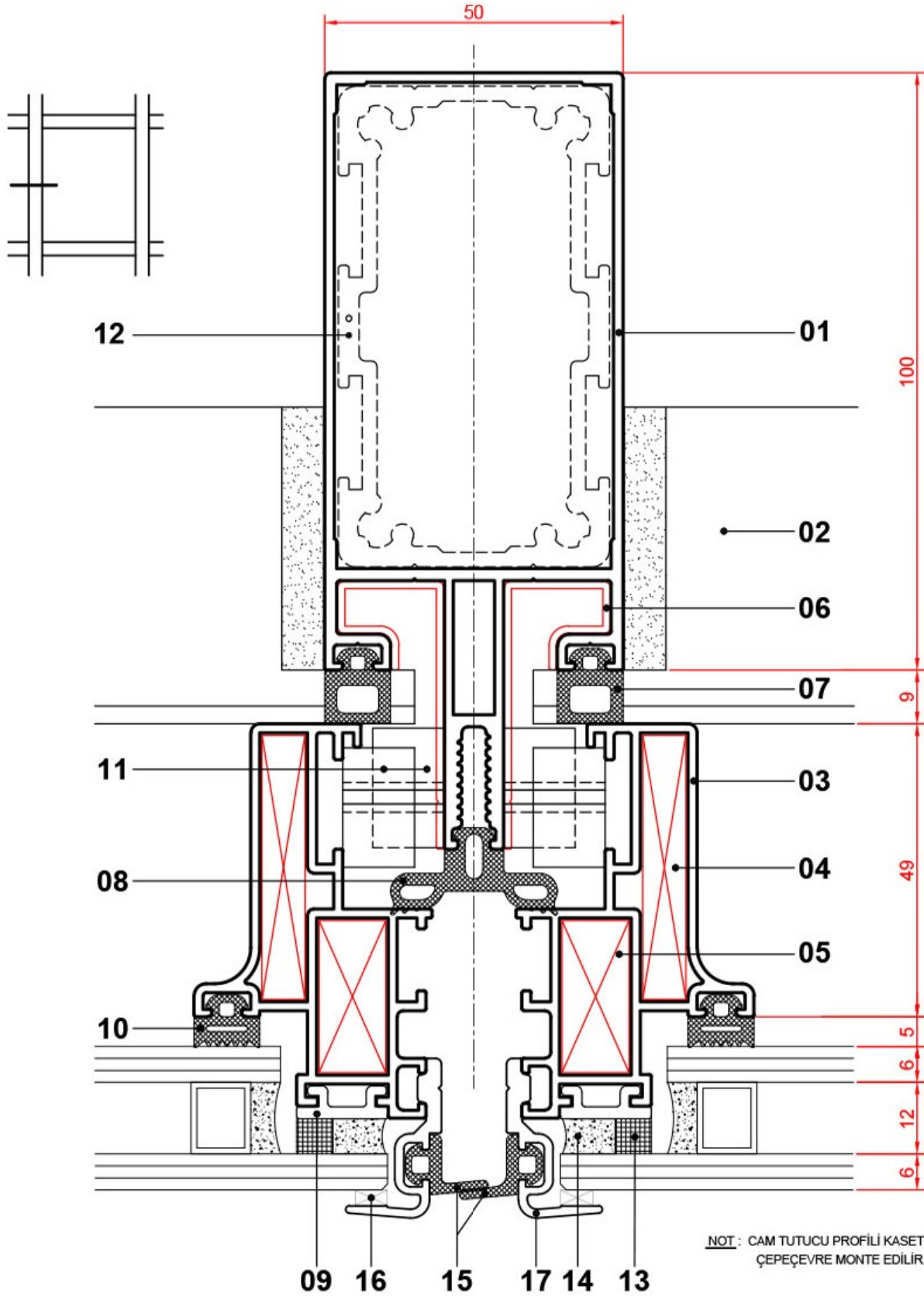




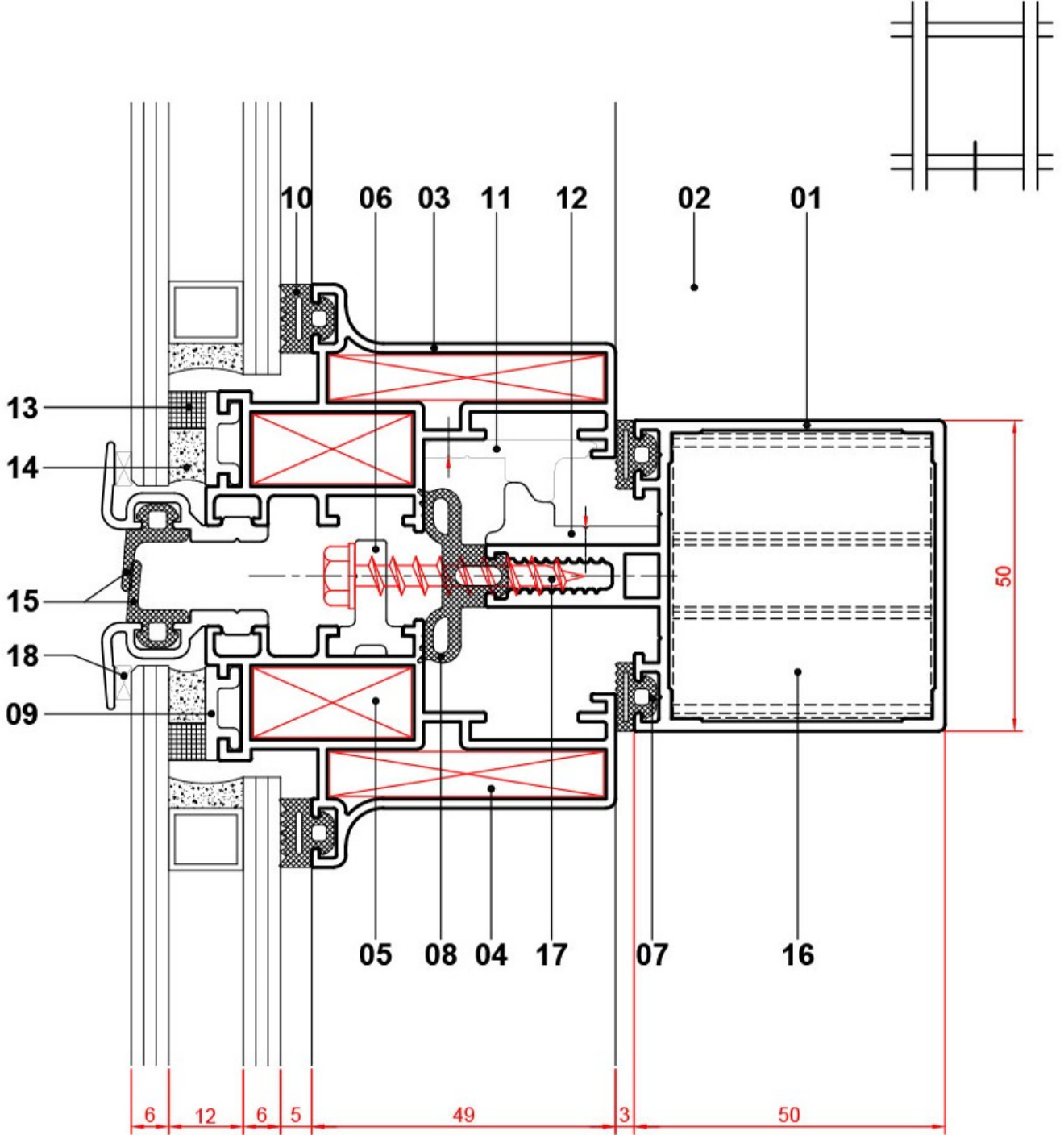
01. DÜŞEY PROFİLİ	5004	08. ORTA YALITIM FİTİLİ	OYF 30	15. TOZ FİTİLİ
02. YATAY PROFİLİ	5012	09. CAM YAPIŞTIRMA PROFİLİ	5027	16. KOMPOZE PANEL PROFİLİ
03. KASET PROFİLİ	5028	10. CAM FİTİLİ	CF 05A	17. KÖŞE TAKOZU
04. KÖŞE TAKOZU	2046	11. YAN KİLİT PROFİLİ	5038	18. KOMPOZE LEVHA
05. KÖŞE TAKOZU	5022	12. DİLATASYON PROFİLİ	5018	19. İZOLASYON
06. DİLATASYON DERZ PROFİLİ	5034	13. NORTON BANT		20. ALÜMİNYUM LEVHA
07. YASTIK FİTİLİ	YF 09	14. STRÜKTÜREL SİLİKON		



01. YATAY PROFİLİ	5012	08. ORTA YALITIM FİTİLİ	OYF 30	15. TOZ FİTİLİ	TF 40
02. DÜŞEY PROFİLİ	5004	09. CAM YAPIŞTIRMA PROFİLİ	5027	16. KIRLANGIÇ BAĞLANTI	5040,5041
03. KASET PROFİLİ	5028	10. CAM FİTİLİ	CF 05A	17. VİDA 5.5x38	YSB-A2
04. KÖŞE TAKOZU	2046	11. KASET ALT KİLİT PROFİLİ	5037	18. KOMPOZE LEVHA	
05. KÖŞE TAKOZU	5022	12. YATAY ALT KİLİT PROFİLİ	5036	19. KOMPOZE PANEL PROFİLİ	5074
06. KASET TESPİT PROFİLİ	5024	13. NORTON BANT		20. KÖŞE TAKOZU	1533
07. YASTIK FİTİLİ	YF 03	14. STRÜKTÜREL SİLİKON		21. İZOLASYON	



01. DÜŞEY PROFİL	5004	07. YASTIK FİTİLİ	YF 09	13. NORTON BANT	
02. YATAY PROFİL	5012	08. ORTA YALITIM FİTİLİ	OYF 30	14. STRÜKTÜREL SİLİKON	
03. KASET PROFİLİ	5028	09. CAM YAPIŞTIRMA PROFİLİ	5027	15. TOZ FİTİLİ	TF 20
04. KÖŞE TAKOZU	2046	10. CAM FİTİLİ	CF 05A	16. CAM TAKOZU	
05. KÖŞE TAKOZU	5022	11. YAN KİLİT PROFİLİ	5038	17. CAM TUTUCU	5057
06. DİLATASYON DERZ PROFİLİ	5034	12. DİLATASYON PROFİLİ	5018		



NOT: CAM TUTUCU PROFİLİ KASET PROFİLİNE  
ÇEPEVRE MONTE EDİLİR.

01. YATAY PROFİL	5012	08. ORTA YALITIM FİTİLİ	OYF 30	15. TOZ FİTİLİ	TF 20
02. DÜŞEY PROFİL	5004	09. CAM YAPIŞTIRMA PROFİLİ	5027	16. KIRLANGIÇ BAĞLANTI	5040,5041
03. KASET PROFİLİ	5028	10. CAM FİTİLİ	CF 05A	17. VİDA 5.5x38	YSB-A2
04. KÖŞE TAKOZU	2046	11. KASET ALT KİLİT PROFİLİ	5037	18. CAM TAKOZU	
05. KÖŞE TAKOZU	5022	12. YATAY ALT KİLİT PROFİLİ	5036	19. CAM TUTUCU	5057
06. KASET TESPİT PROFİLİ	5024	13. NORTON BANT			
07. YASTIK FİTİLİ	YF 03	14. STRÜKTÜREL SİLİKON			