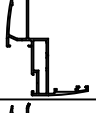
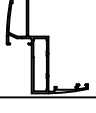
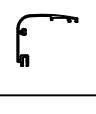

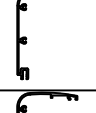
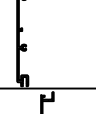
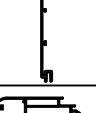
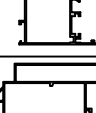
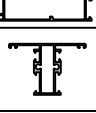
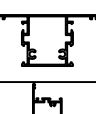
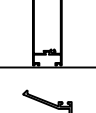
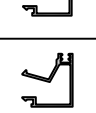

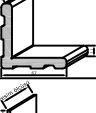

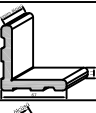



SP40
PROFILLER
PROFILES

RESİM PICTURE	PROFİL NO PROFILE NO	PROFİLİN İSMİ PROFILE NAME	AĞIRLIK WEIGHT (kg/m)	Jxx (cm4)	Jyy (cm4)	Wxx (cm3)	Wyy (cm3)
	8209	Özel Pervazlı Kapı Kasası "Alüminyum kapı kanadı için"	1,220				
	8210	Özel Pervazlı Kapı Kasası "Ahşap Kapı Kanadı için"	1,225				
	8211	Özel Pervaz Profili " 56,66 mm "	0,755				
	8212	Özel Pervaz Profili " 76,66 mm "	0,855				
	8213	Özel Pervaz Profili " 96,66 mm "	1,040				
	8214	Özel Pervaz Profili " 116,66 mm "	1,215				
	8241	Özel Pervaz Profili " 109,66 mm "	0,765				
	884	Kapı Kanat Profili	1,135				
	880	Geniş Kapı Kanat Profili	1,510				
	861	Dar Orta Kayıt Profili	0,870				
	908	Geniş Orta Kayıt Profili	1,120				
	870	Etek Profili " 147 mm "	1,820				
	872	Cam Çıtası Profili " 13,5 mm "	0,250				
	873	Cam Çıtası Profili " 28 mm "	0,330				
	876	Cam Çıtası Profili " 14,5 mm "	0,250				
	858	Köşe Takoza	3,230				
	1408	Köşe Takoza	0,430				

SP40
AKSESUARLAR
ACCESSORIES



Aksesuarlar

ACCESSORIES

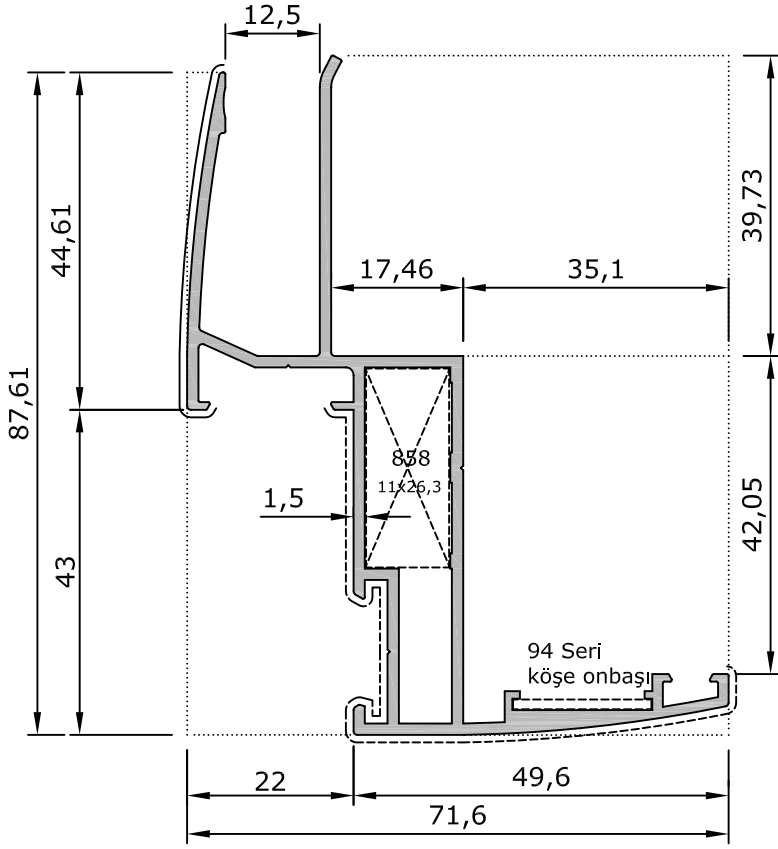
RESİM PICTURE	PARÇA NO PIECE NO	MALZEME MATERIAL	AÇIKLAMA DESCRIPTION	PAKET PACKET
	Epil 5-2	EPDM	2 mm İç Cam Fiteli	400 m/koli
	Epil 5-3		3 mm İç Cam Fiteli	370 m/koli
	Epil 5-4		4 mm İç Cam Fiteli	270 m/koli
	Epil 5-5		5 mm İç Cam Fiteli	230 m/koli
	Epil 82		Dış Cam Fiteli	370 m/koli
	Epil 83 (06-03)	TPE	Hortum Fitel	200 m/koli
	Epil 85-3	EPDM	Kasa Bini Fiteli " 3 mm "	340 m/koli
	Epil 202		Kasa Fiteli (siyah)	200 m/koli
	Epil 202_G	Silikon Kasa Fiteli (gri)	100 m/koli	
	Takoz 82	Metal	Oval Seri Köşe Bağlantı "38 x 41.5 mm"	150 ad/pk
	Takoz 85		Oval Seri Köşe Bağlantı "10.5 x 26 mm"	250 ad/pk
			94 Seri Geniş Onbaşı	500 ad/pk
			Oval Seri Onbaşı	
			Oval seri çita köşesi	İstenilen Miktarda
			Alüminyum	Oval Seri menteşe " İkili veya kapı"
		Metal	Oval Seri Kilit Karşılığı	İstenilen Miktarda

SP40
PROFILLER
PROFILES

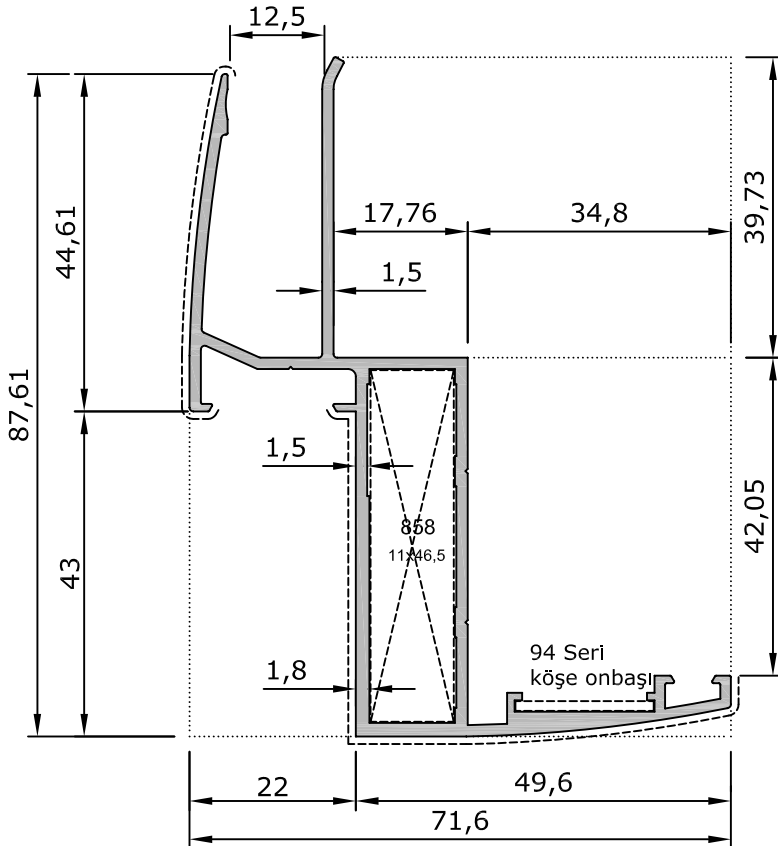


PROFİLLER

KAPI KASALARI



NO : 8209			
Özel Pervazlı Kapı Kasası			
1,220 kg/m			
45' lik oval seri kanat profilleri ile çalışır.			
	resim	parça kodu	kesim ölçüsü
pres bağlantı		858	26,3 mm
pirinç bağlantı		Takoz 85	10.5x26mm
Köşe Onbaşı		94 Seri Geniş Köşe Onbaşı	



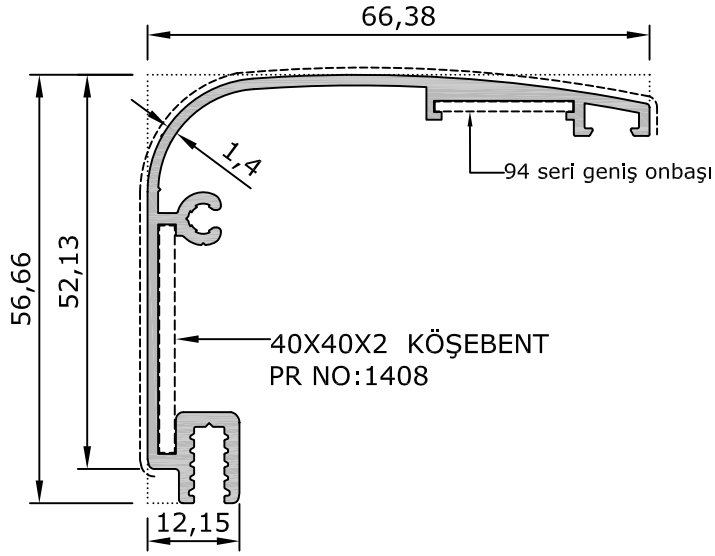
NO : 8210			
Özel Pervazlı Kapı Kasası			
1,225 kg/m			
40 mm Ahşap Kapı Kanadı ile çalışır.			
	resim	parça kodu	kesim ölçüsü
pres bağlantı		858	46,5 mm
pirinç bağlantı		Takoz 85	10.5x26mm
Köşe Onbaşı		94 Seri Geniş Köşe Onbaşı	

Uyarı: Profil ağırlıklarımız teorik olup; teslim anındaki tartımız geçerlidir.

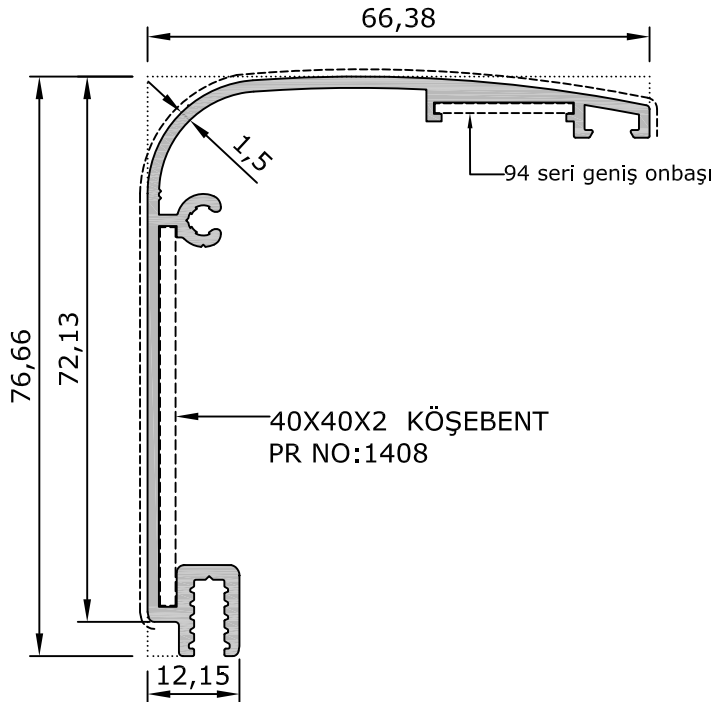


PROFİLLER

PERVAZ PROFİLLERİ



NO : 8211			
Özel Pervaz Profili			
0,755 kg/m			
	resim	parça kodu	kesim ölçüsü
Köşe Bağlantı		1408	30 mm
Köşe Onbaşı		94 Seri Geniş Köşe Onbaşı	



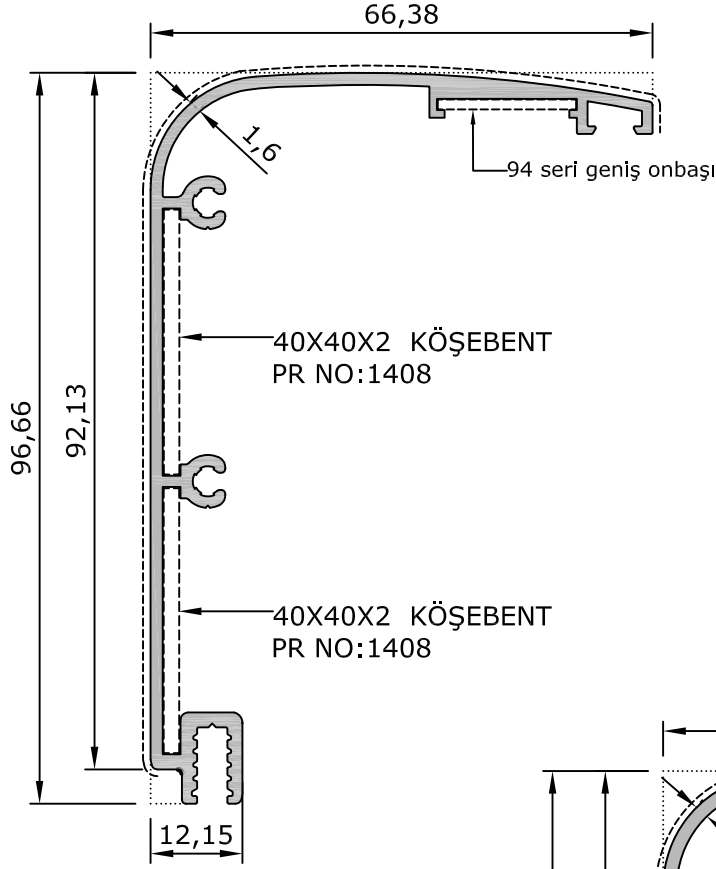
NO : 8212			
Özel Pervaz Profili			
0,855 kg/m			
	resim	parça kodu	kesim ölçüsü
Köşe Bağlantı		1408	50 mm
Köşe Onbaşı		94 Seri Geniş Köşe Onbaşı	

Uyarı: Profil ağırlıklarımız teorik olup; teslim anındaki tartımız geçerlidir.

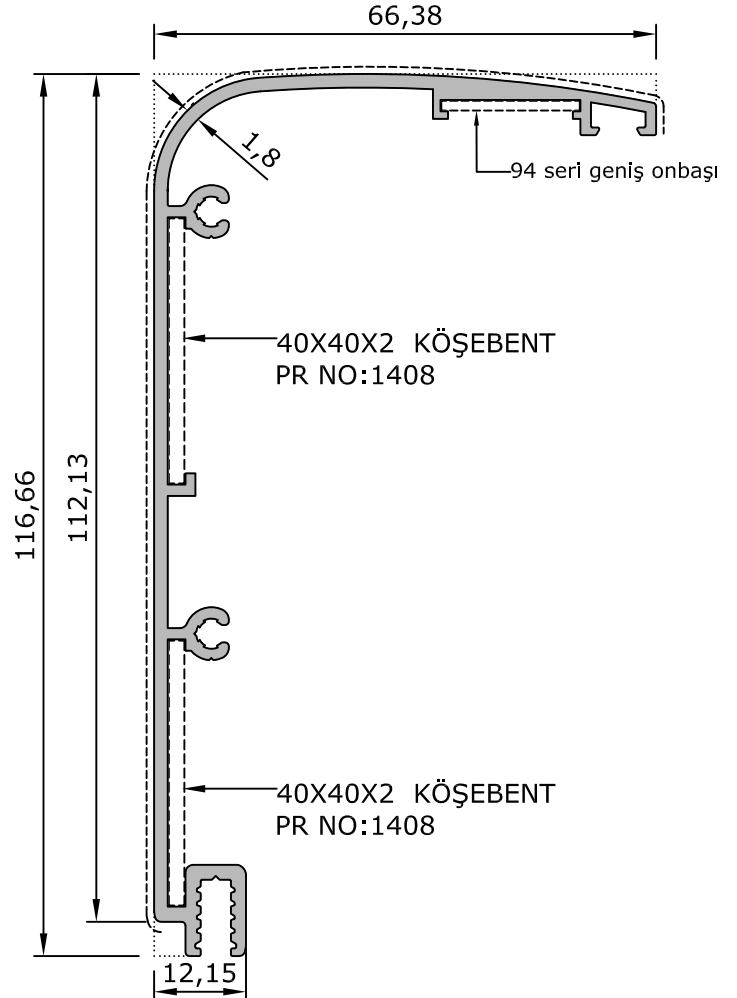


PROFİLLER

PERVAZ PROFİLLERİ



NO : 8213			
Özel Pervaz Profili			
1,040 kg/m			
	resim	parça kodu	kesim ölçüsü
Köşe Bağlantı		1408	35 mm
Köşe Onbaşı		94 Seri Geniş Köşe Onbaşı	



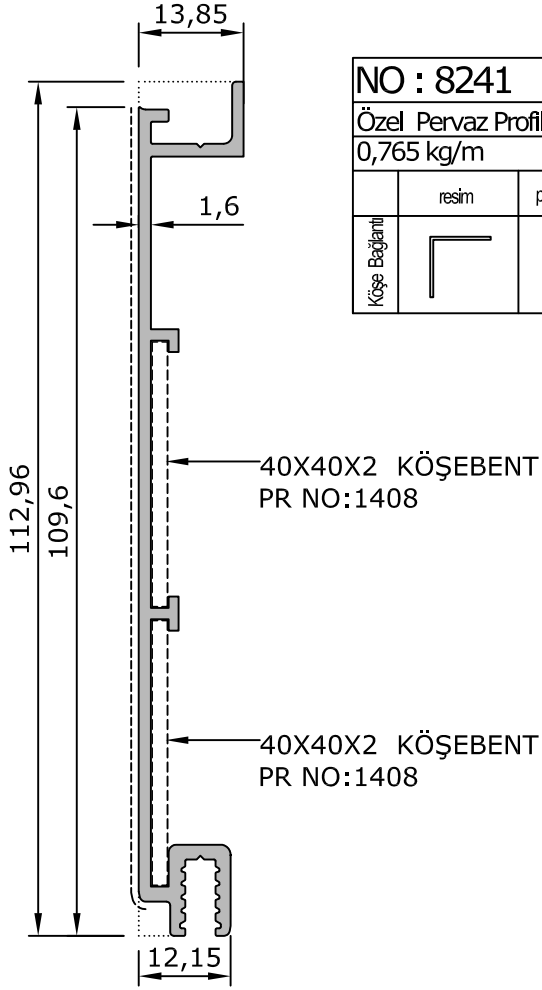
NO : 8214			
Özel Pervaz Profili			
1,215 kg/m			
	resim	parça kodu	kesim ölçüsü
Köşe Bağlantı		1408	35 mm
Köşe Onbaşı		94 Seri Geniş Köşe Onbaşı	

Uyarı: Profil ağırlıklarımız teorik olup; teslim anındaki tartımız geçerlidir.

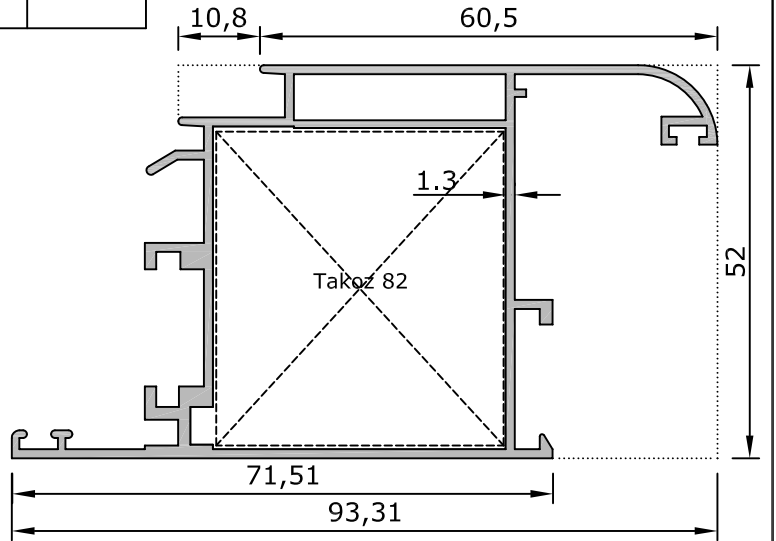


PROFİLLER

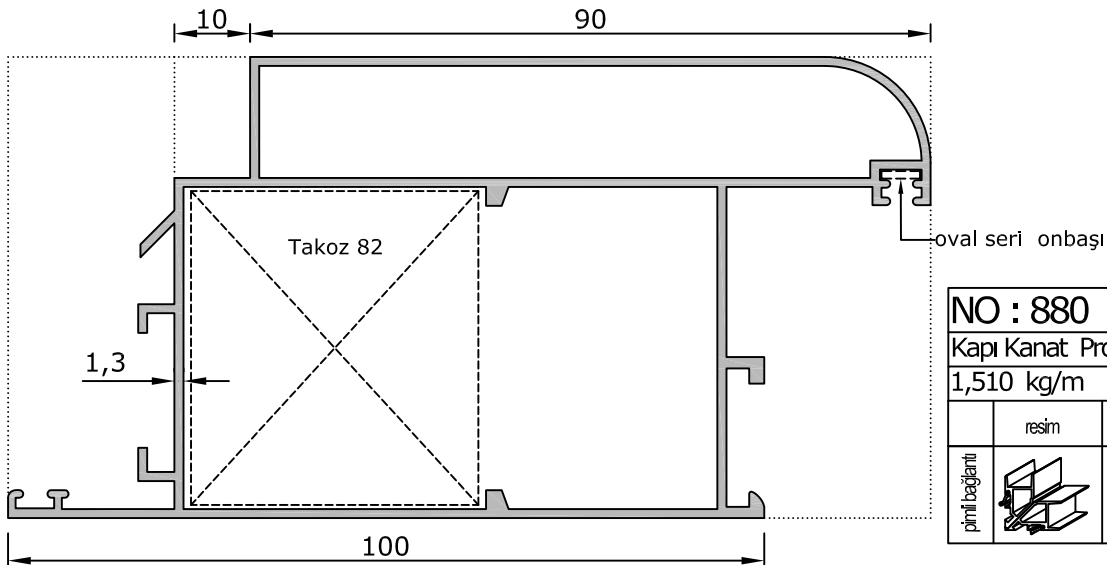
PERVAZ PROFİLLERİ
45° LİK OVAL SERİ KAPI PROFİLLERİ



NO : 8241			
Özel Pervaz Profili			
0,765 kg/m			
	resim	parça kodu	kesim ölçüsü
Köşe Bağlantı		1408	35 mm



NO : 884			
Kapı Kanat Profili			
1,135 kg/m			
	resim	parça kodu	ölçü (mm)
pirinç bağlantı		Takoz 82	38x41.5

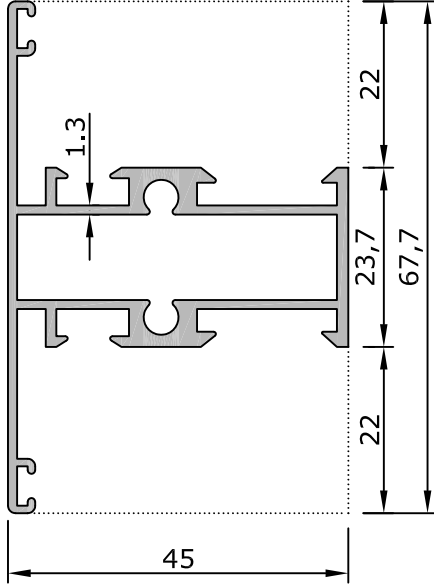


NO : 880			
Kapı Kanat Profili			
1,510 kg/m			
	resim	parça kodu	ölçü (mm)
pirinç bağlantı		Takoz 82	38x41.5

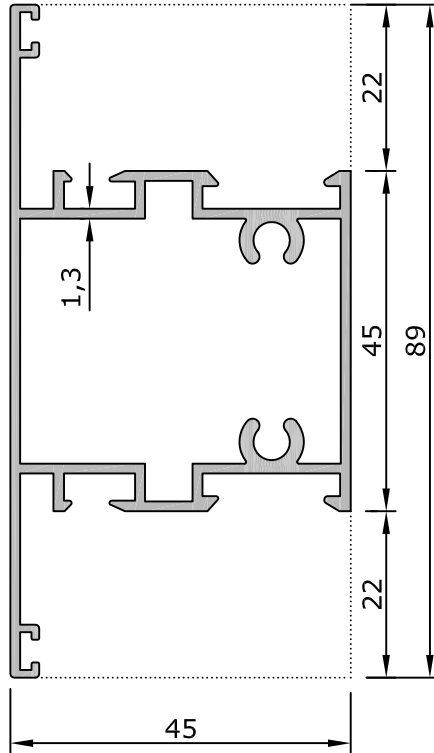
Uyarı: Profil ağırlıklarımız teorik olup; teslim anındaki tartımız geçerlidir.



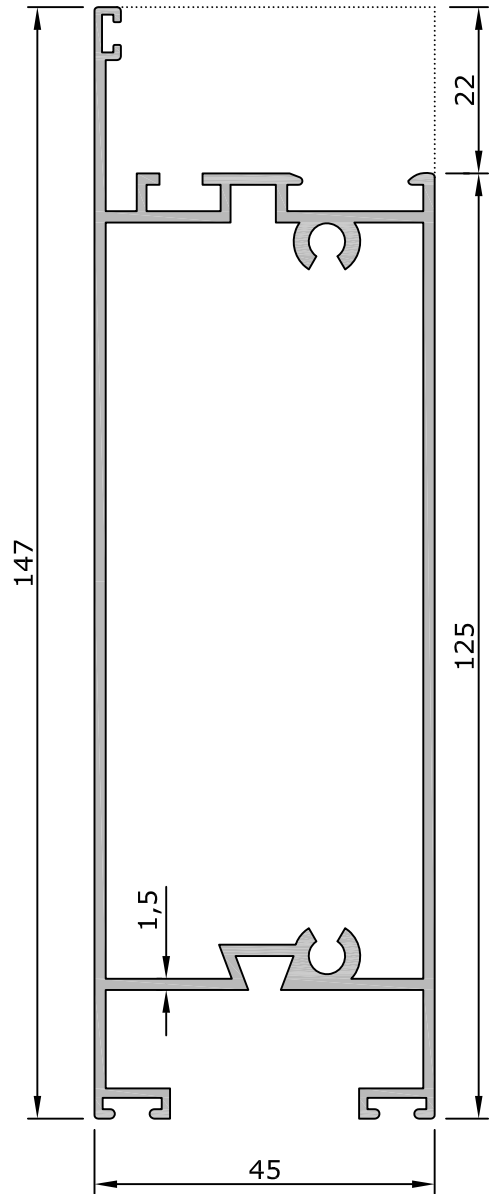
PROFİLLER 45' LİK OVAL SERİ ORTA KAYIT, ETEK PROFİLLERİ



NO : 861
Dar Orta Kayıt
0,870 kg/m



NO : 908
Geniş Orta Kayıt
1,120 kg/m



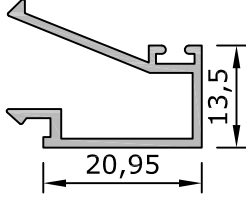
NO : 870
Etek Profili
1,820 kg/m

Uyarı: Profil ağırlıklarımız teorik olup; teslim anındaki tartımız geçerlidir.



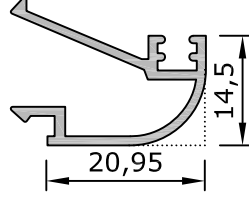
PROFİLLER

CAM ÇİTASI VE KÖŞE BAĞLANTI PROFİLLERİ



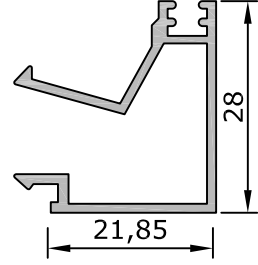
NO : 872

İsı Cam Çıtası
0,250 kg/m



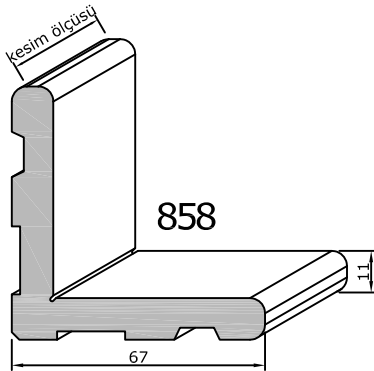
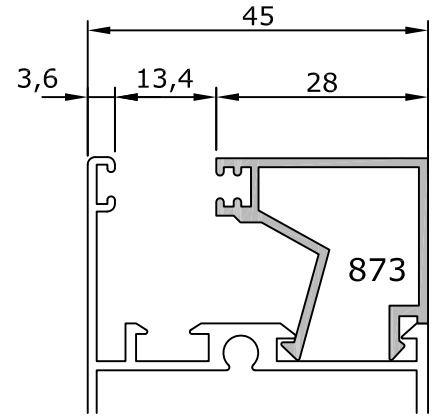
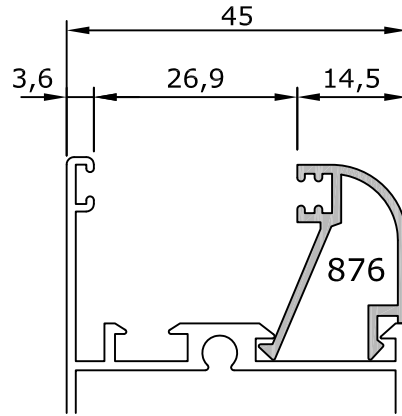
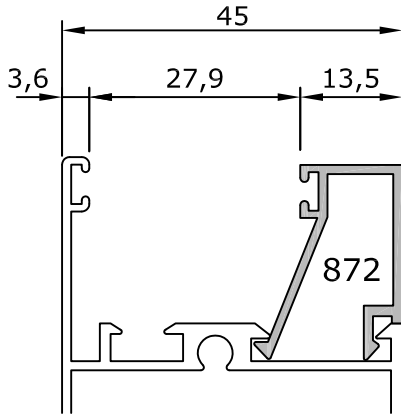
NO : 876

İsı Cam Çıtası
0,250 kg/m

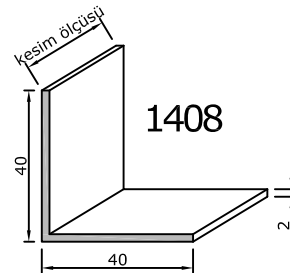


NO : 873

Tek Cam Çıtası
0,330 kg/m



858



1408

858 Uygulanan Profiller

NO : 858	Profil No	Kesim Ölçüsü
Köşe Takozu	8209	26,3 mm
3,230 kg/m	8210	46,5 mm

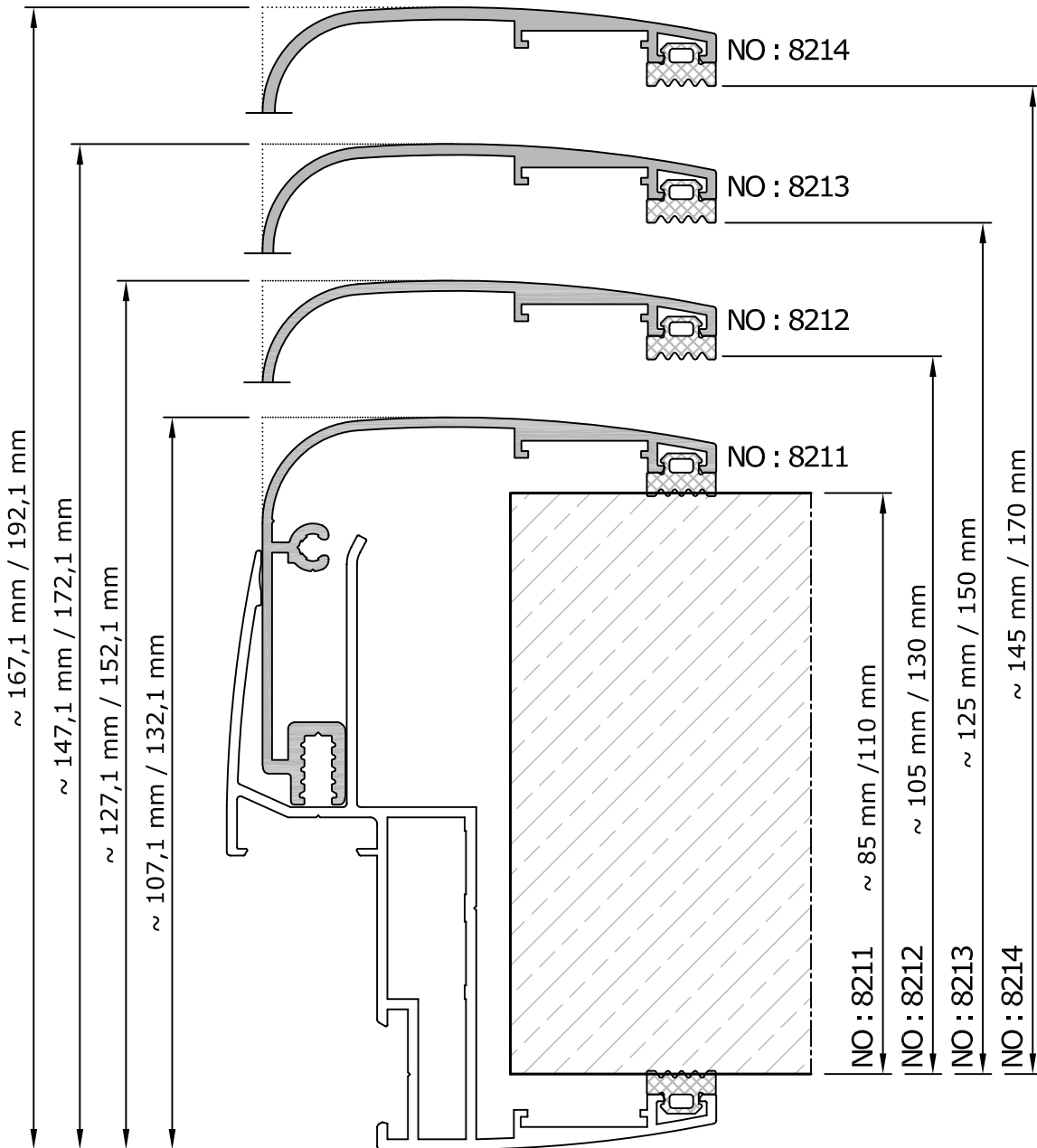
1408 Uygulanan Profiller

NO : 1408	Profil No	Kesim Ölçüsü
Köşe Bağlantı	8211	30,0 mm
0,430 kg/m	8212	50,0 mm
	8213	35,0 mm
	8214	35,0 mm
	8241	35,0 mm

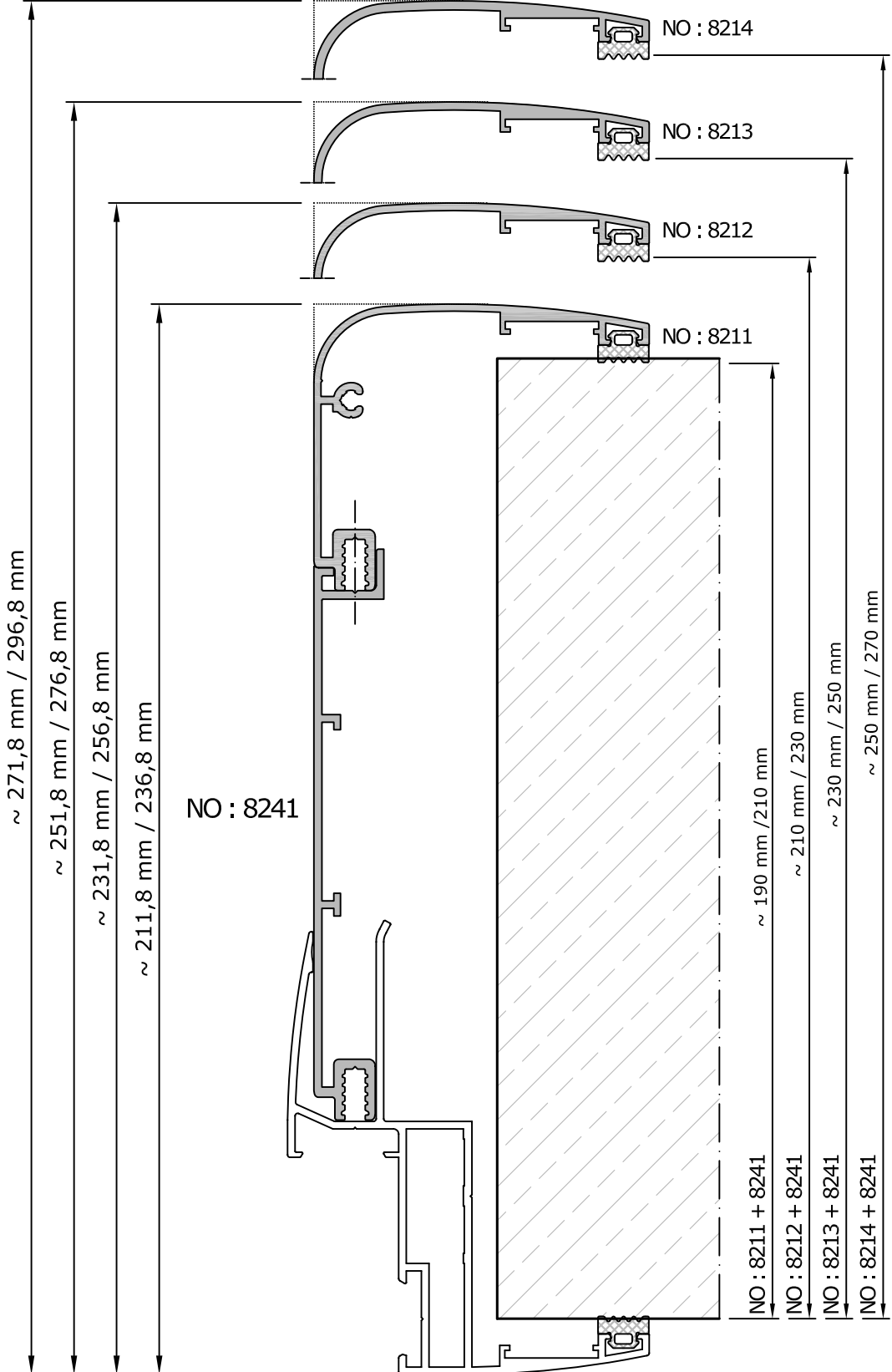
Uyarı: Profil ağırlıklarımız teorik olup; teslim anındaki tartımız geçerlidir.

SP40
SİSTEM DETAYLARI
SYSTEM DETAILS

••• PERVAZ MONTAJ ŞEMASI
•••



PERVAZ MONTAJ ŞEMASI

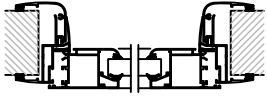
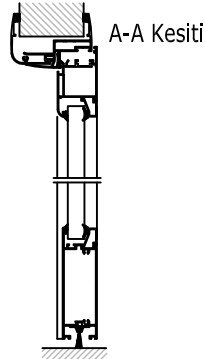
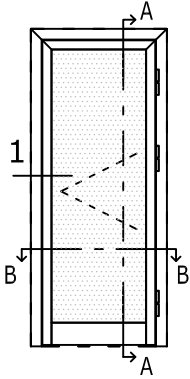


ÖLÇEK: 1/1.25

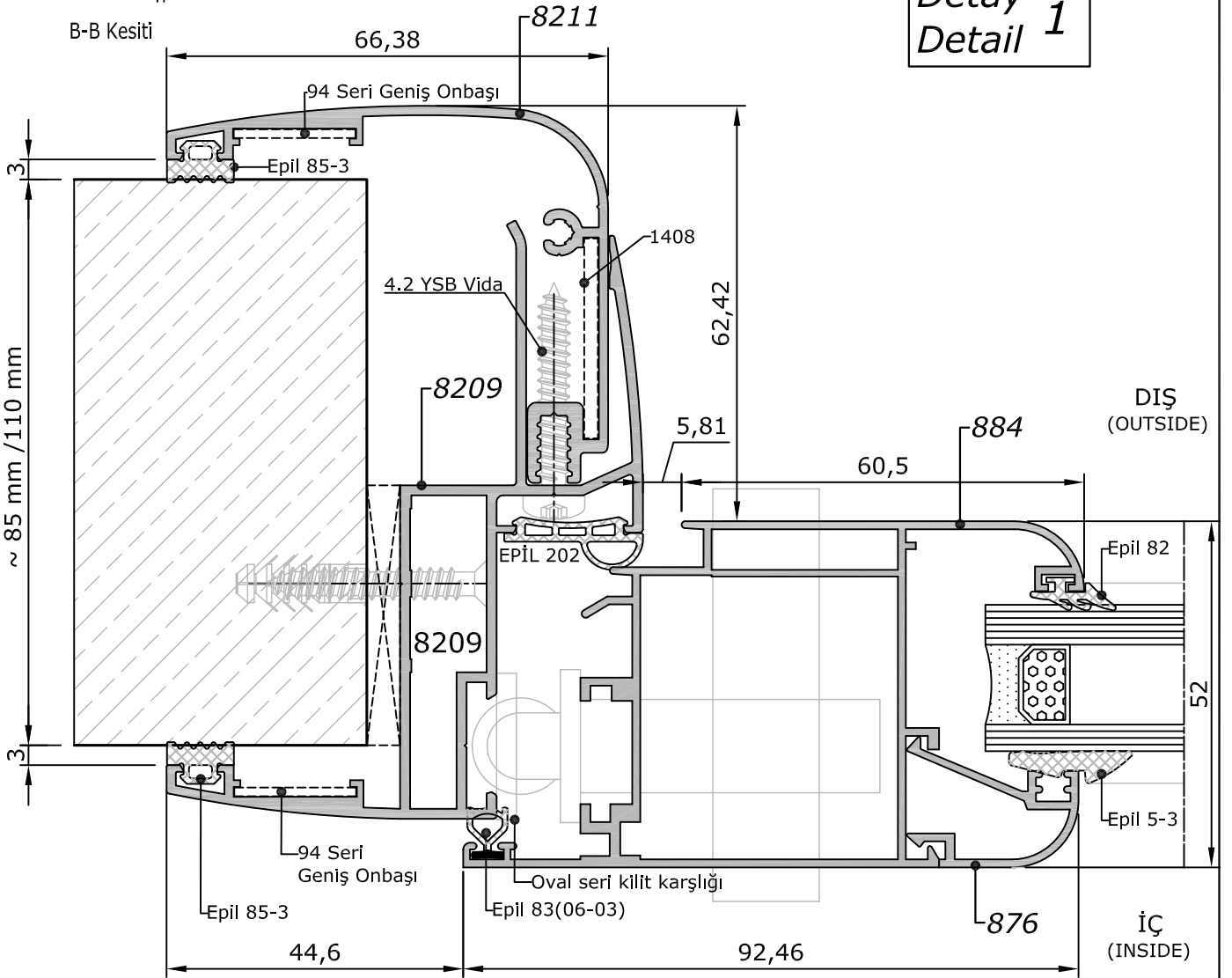


DETAY 1

ALÜMİNYUM KAPI DETAYI



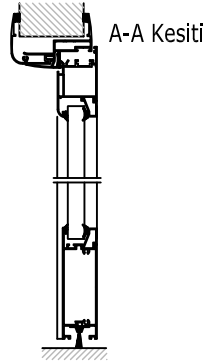
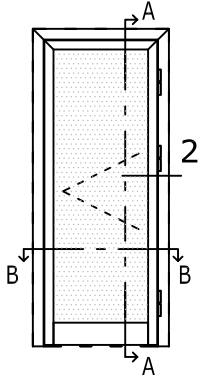
B-B Kesiti





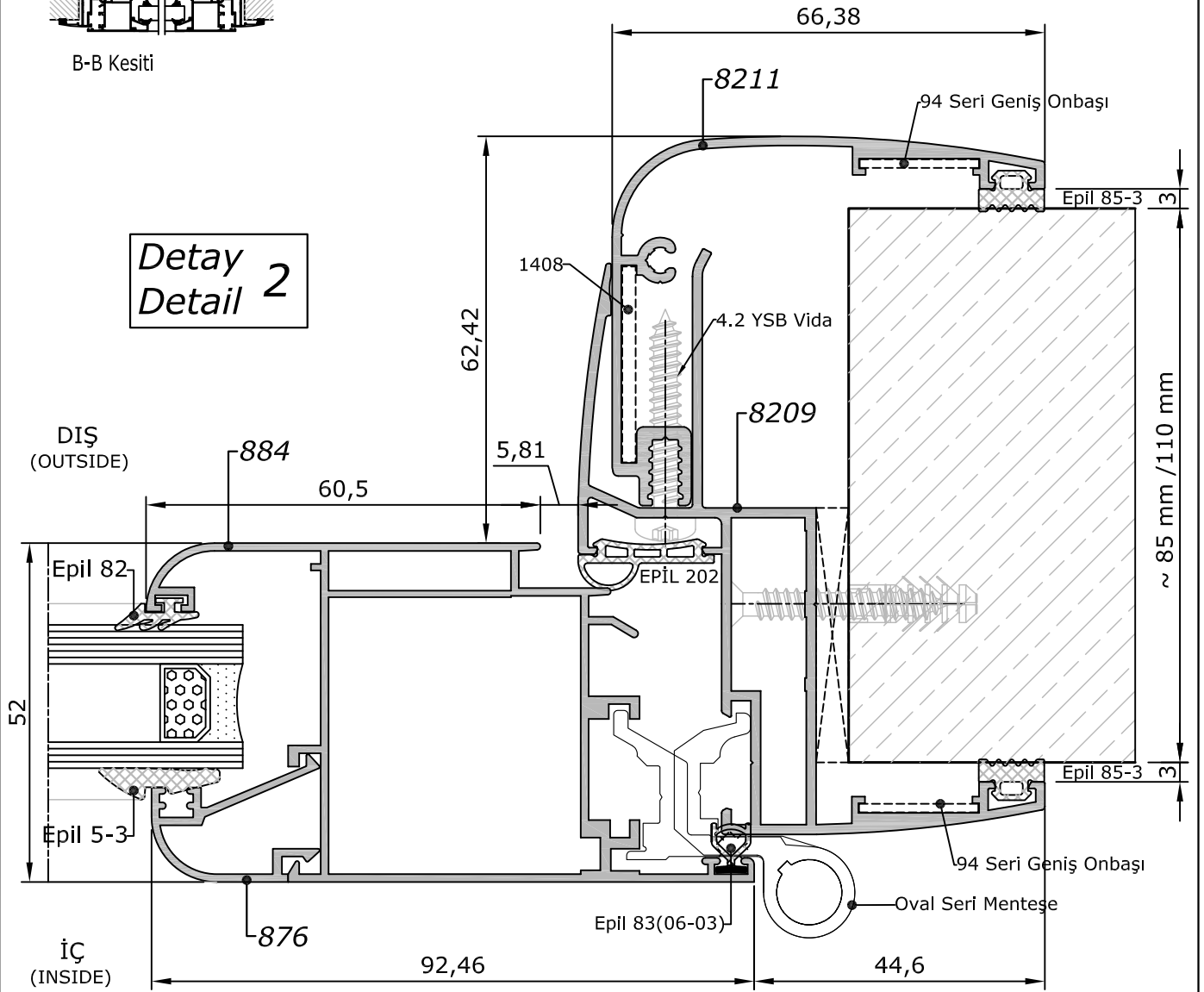
DETAY 2

ALÜMİNYUM KAPI DETAYI



B-B Kesiti

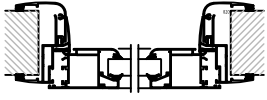
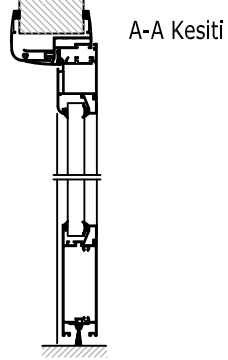
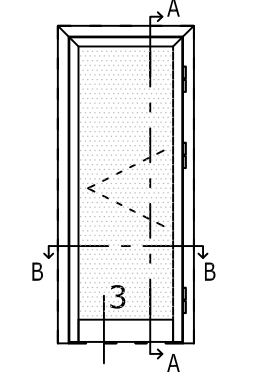
Detay
Detail 2





DETAY 3

ALÜMİNYUM KAPI DETAYI

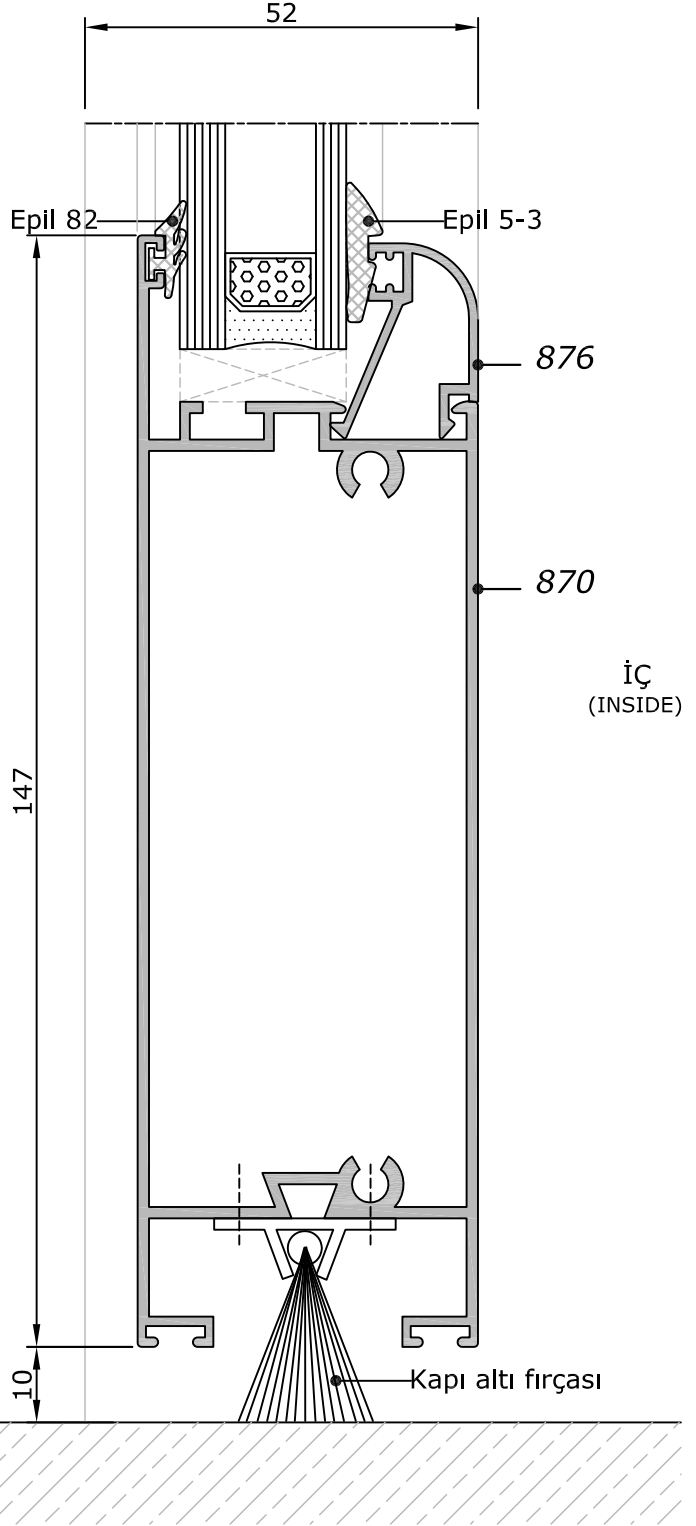


B-B Kesiti

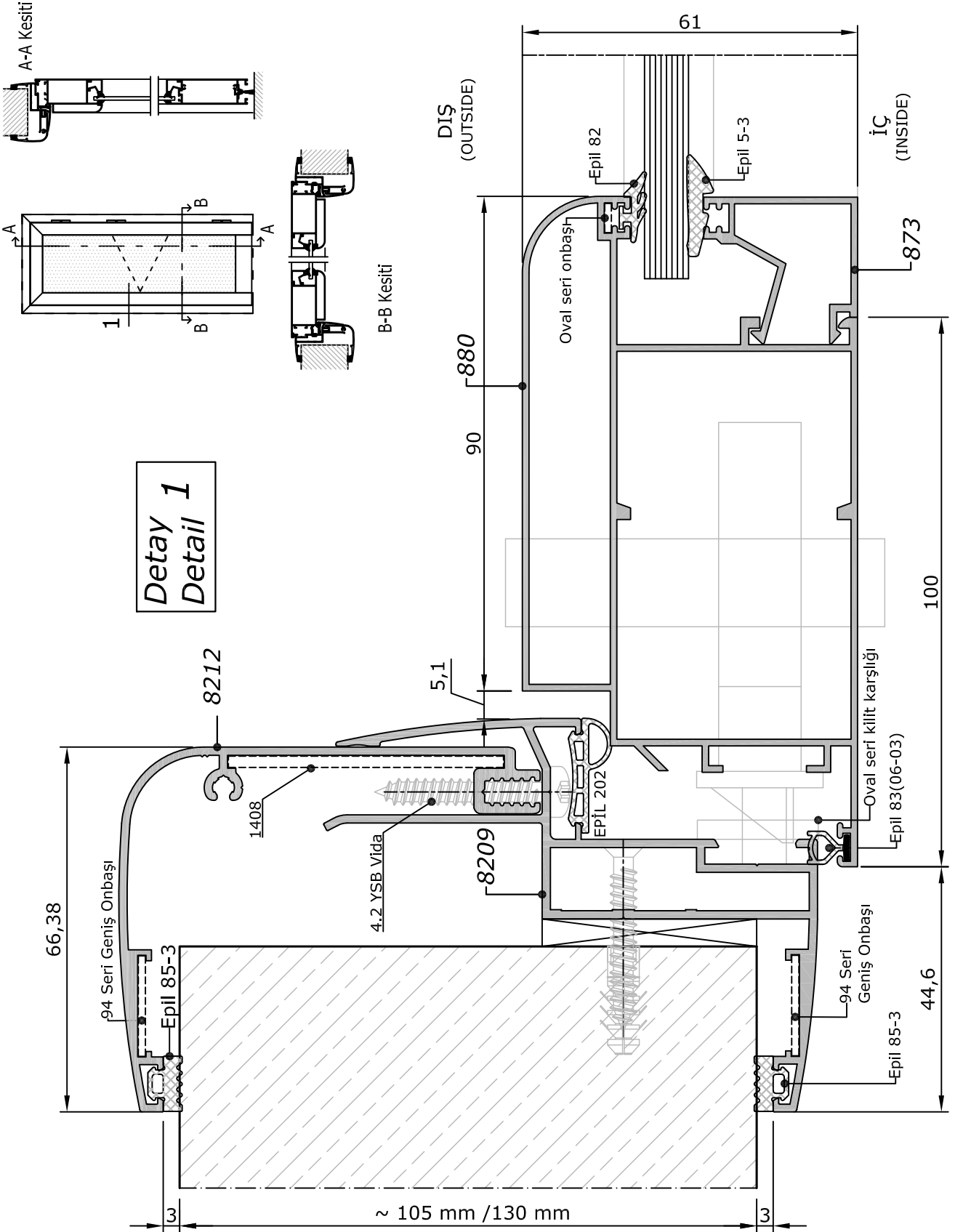
DIŞ
(OUTSIDE)

İÇ
(INSIDE)

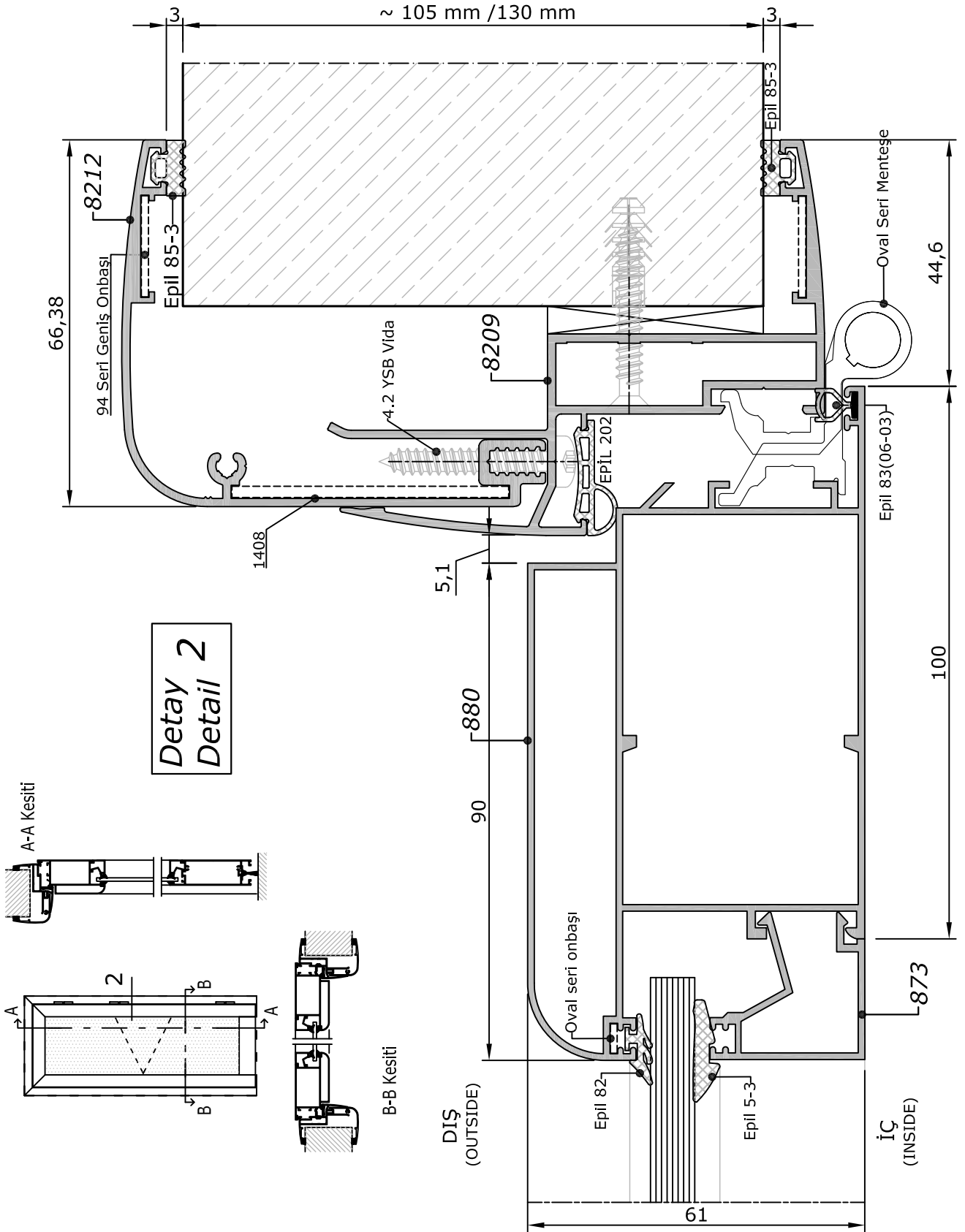
Detay
Detail 3



DETAY 1 ALÜMİNYUM KAPI DETAYI

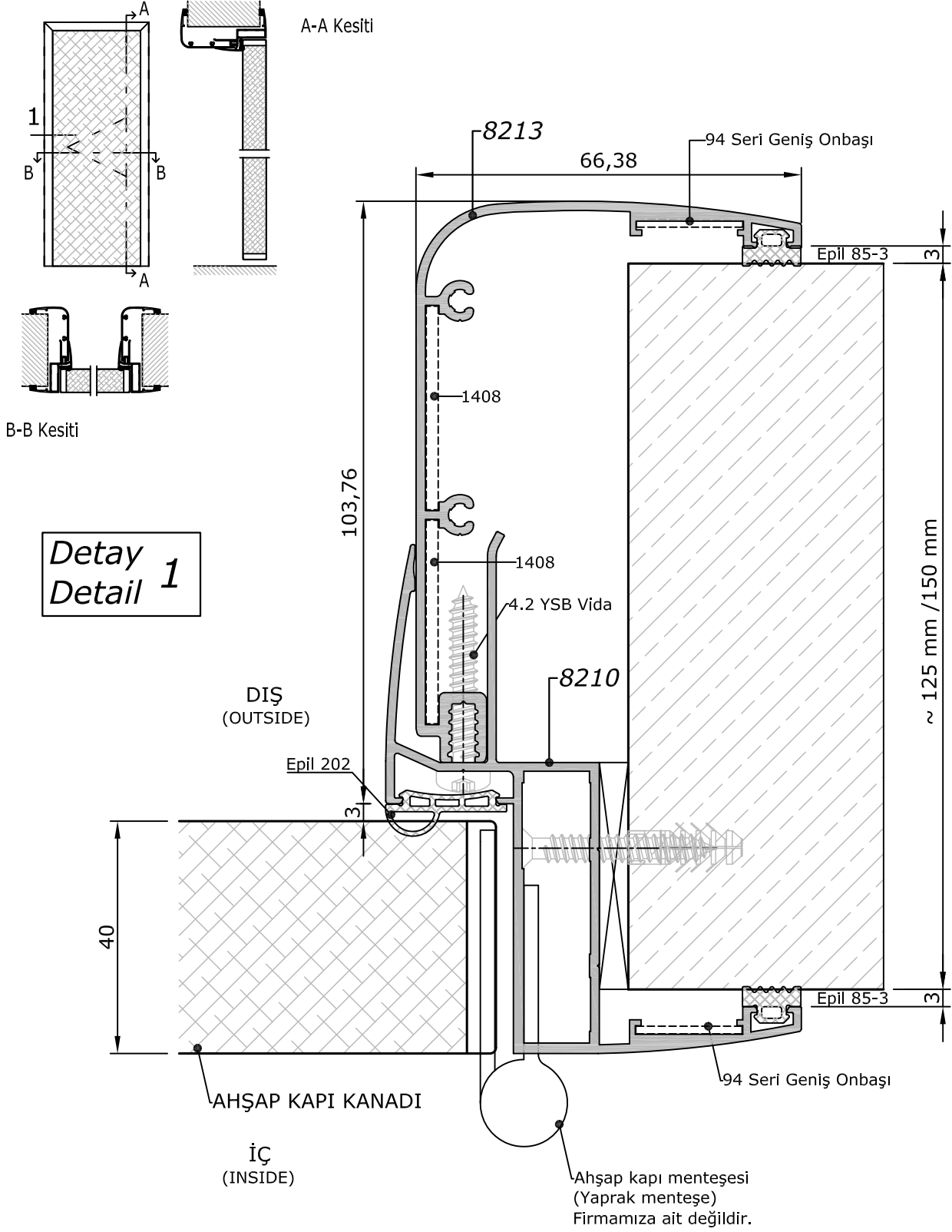


••• DETAY 2 ALÜMİNYUM KAPI DETAYI



DETAY 1

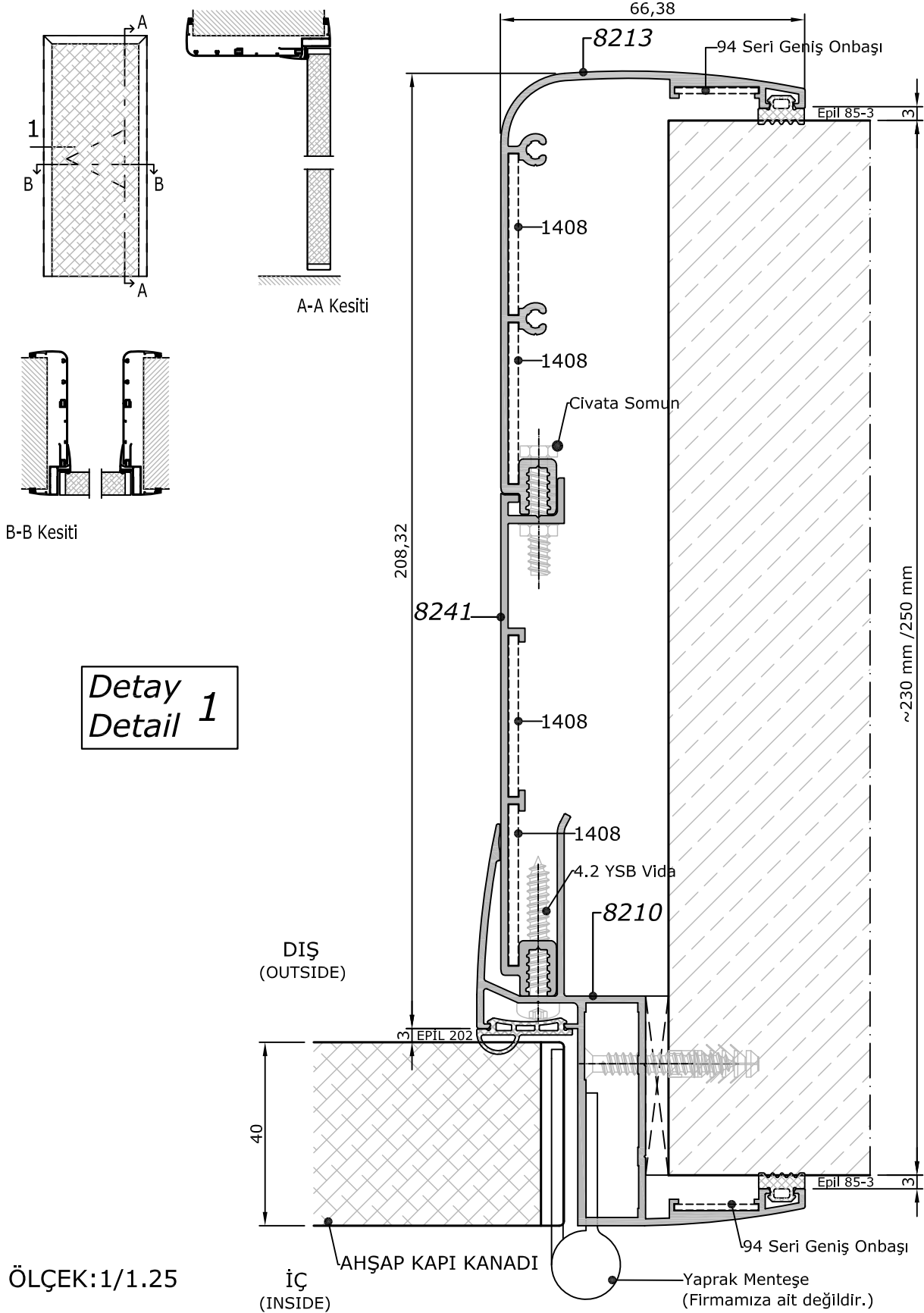
AHŞAP KAPI DETAYI



Detail 1

••• DETAY 1

AHŞAP KAPI DETAYI



SP40
MONTAJ ÇİZİMLERİ
ASSEMBLY DRAWING



MONTAJ DETAYI

ASSEMBLY DRAWING

