



SİSTEMLER KATOLOĞU



ALDOKS SERİSİ



Kaliteyi takip etmiyor kaliteye yön veriyoruz.

Kalite bizim için vazgeçilmezdir.



Türk alüminyum sanayinin en güçlü firmalarından biri olan AKPA Alüminyum, Euro normlarına uygun olarak ürettiği her üründe teklif aşamasından ürünün teslimatına kadar Kalite Yönetim Sistemi uyguluyor.

AKPA Alüminyum TSE 755-1, TSE 5247 en 12020-01, TSE 4922, ISO 9001:2000 CE belgelerinin yanında QUALICOAT ve IFT ROSENHEIM kalite sertifikalarına sahip olarak tüm ürünlerinde yüksek kalite standartlarını belgelendirmiştir.

Tüm üretim süreçlerinde yüksek kalitenin önemini bilen içinde uzman 550 eğitilmiş ve deneyimli personeli ile 80000 metrekarelik tesislerinde;

Yıllık 1400 adet kalıp üretimi

Aylık 4 pres hattı ile toplamda 2000 ton profil üretimi

Aylık 1000 ton eloksal üretimi

Aylık 1200 ton Elektrostatik üretimi

Aylık 100 ton ahşap kaplama film üretimi kapasitesine sahiptir.





AKPA Alüminyum yatırımlarına hız kesmeden devam ediyor.



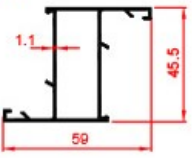
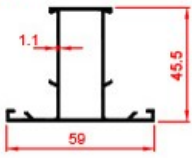
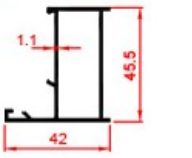
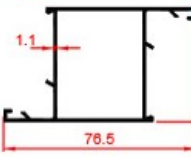
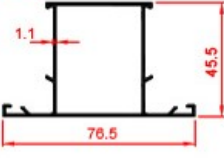
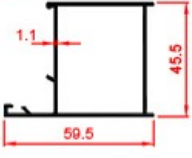
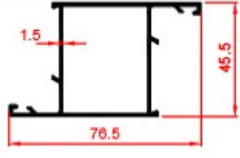
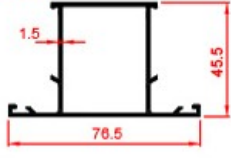
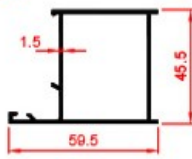
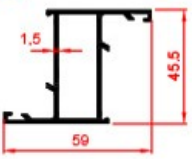
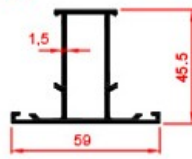
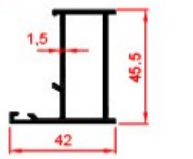
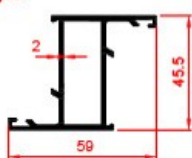
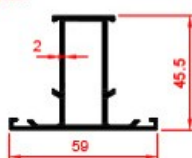
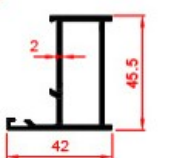
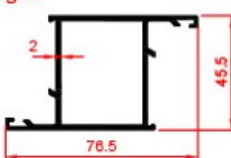
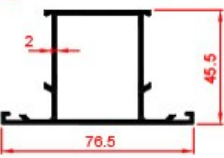
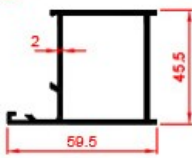
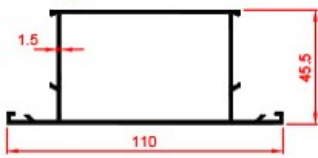
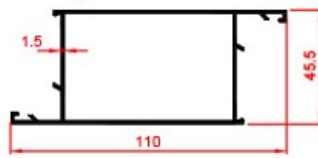
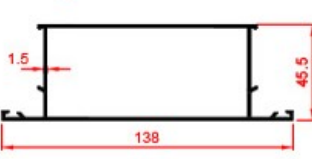
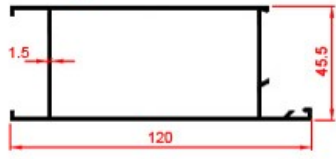
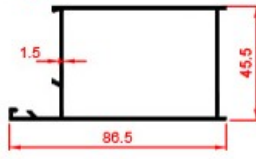
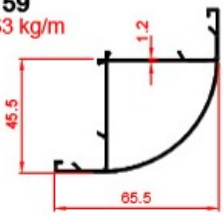
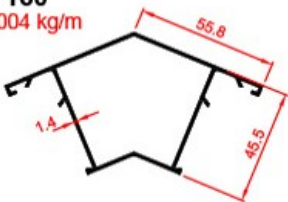
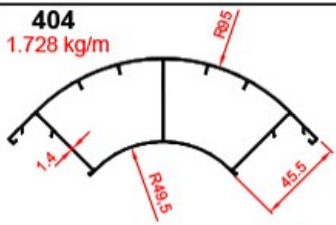
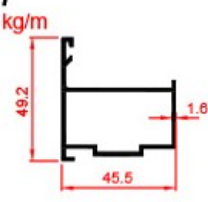
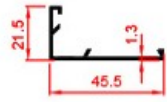
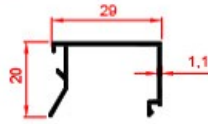
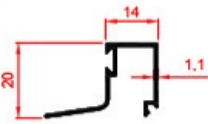


1986 yılından beri Türk alüminyum sektörünün güçlü oyuncularından biri olarak varlığını devam ettiren AKPA Alüminyum, dökümhane, kalıp üretim hattı, ekstrüzyon tesisi, boya hattı, eloksal hattı, mekanik arıtma ve yükleme departmanları ile entegre bir tesistir.

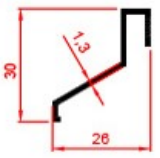
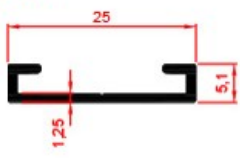
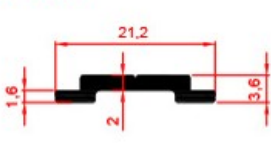
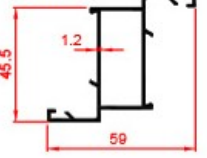
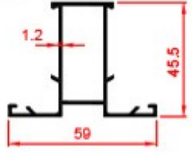

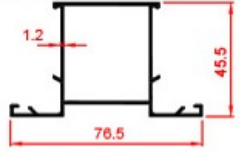
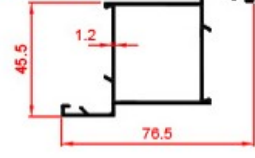

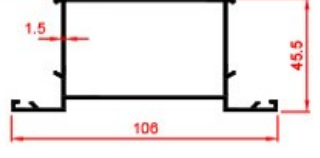
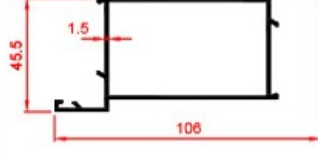
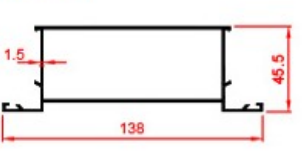
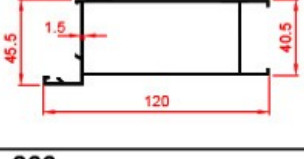
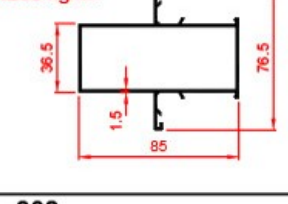
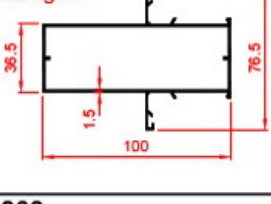
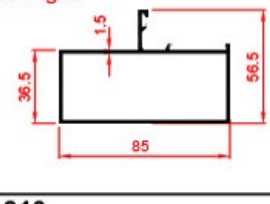
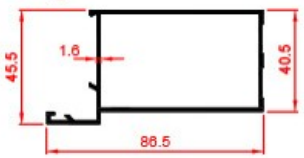
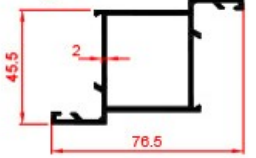
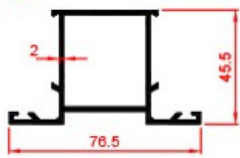
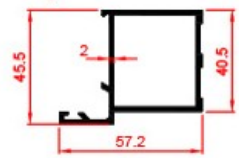
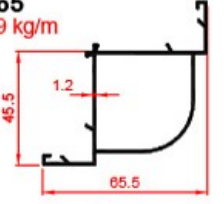
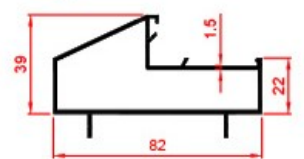
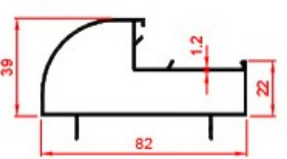
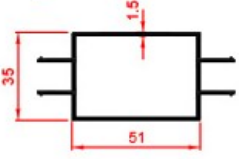
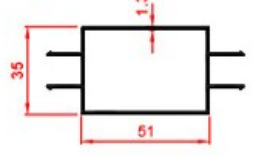
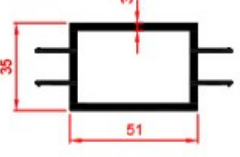
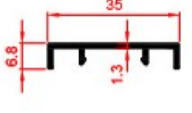
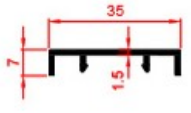

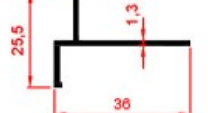
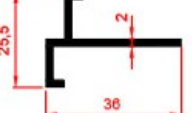
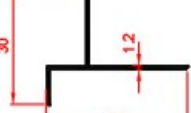
Kurulduğu günden bu yana sürekli büyüme misyonuyla hareket eden AKPA Alüminyum, sektörün ihtiyaçları doğrultusunda yeni yatırımlar yaparak sektördeki güçlü konumunu sürdürüyor.

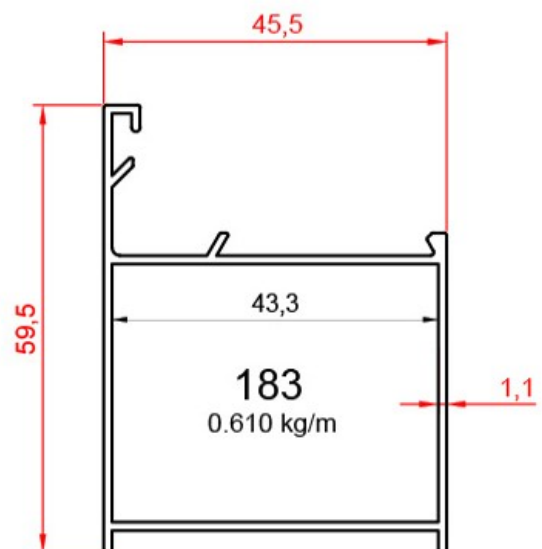
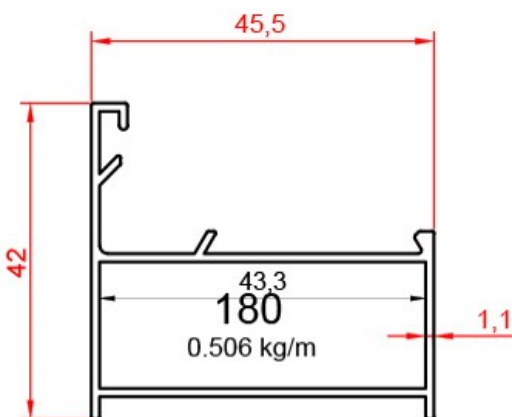
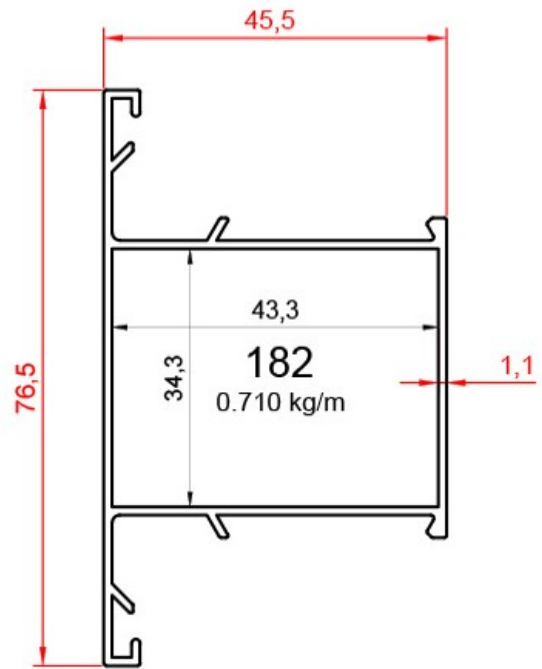
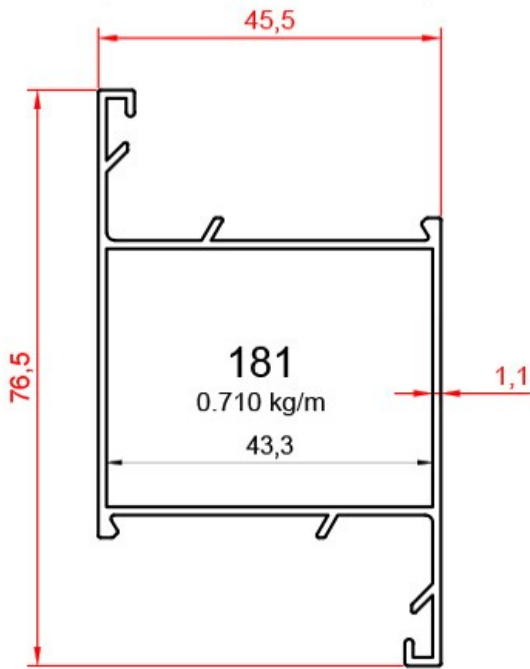
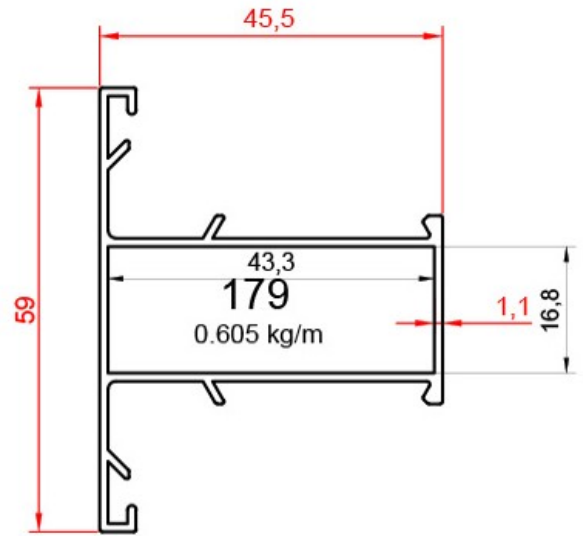
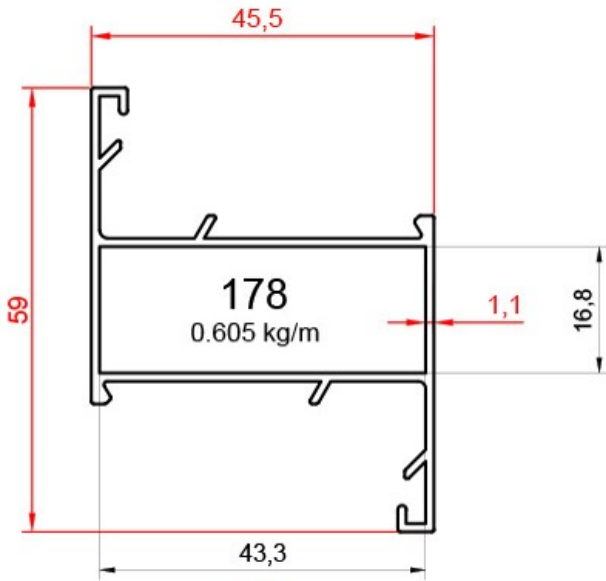
Tüm üretim süreçlerinde yüksek müşteri memnuniyetini esas alan AKPA Alüminyum, modern üretim tesislerinde, inovatif ürün gamını yurt içi ve yurtdışından tüm müşterilerine güvenle sunuyor.

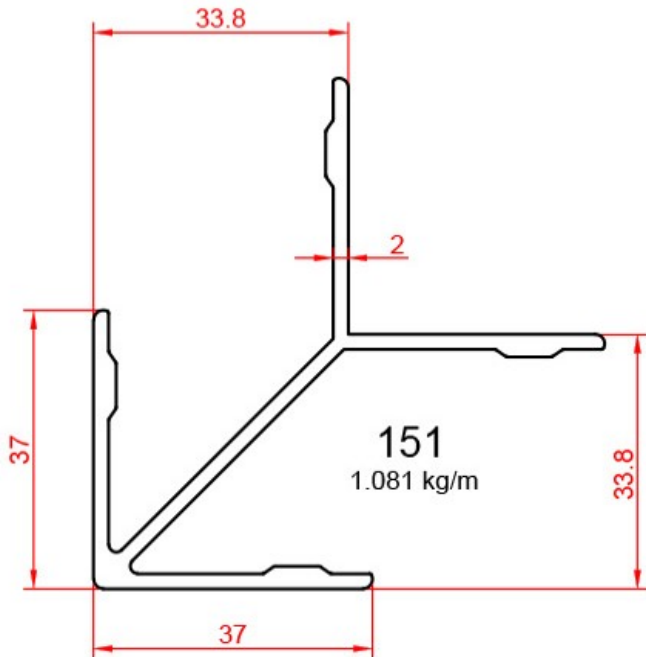
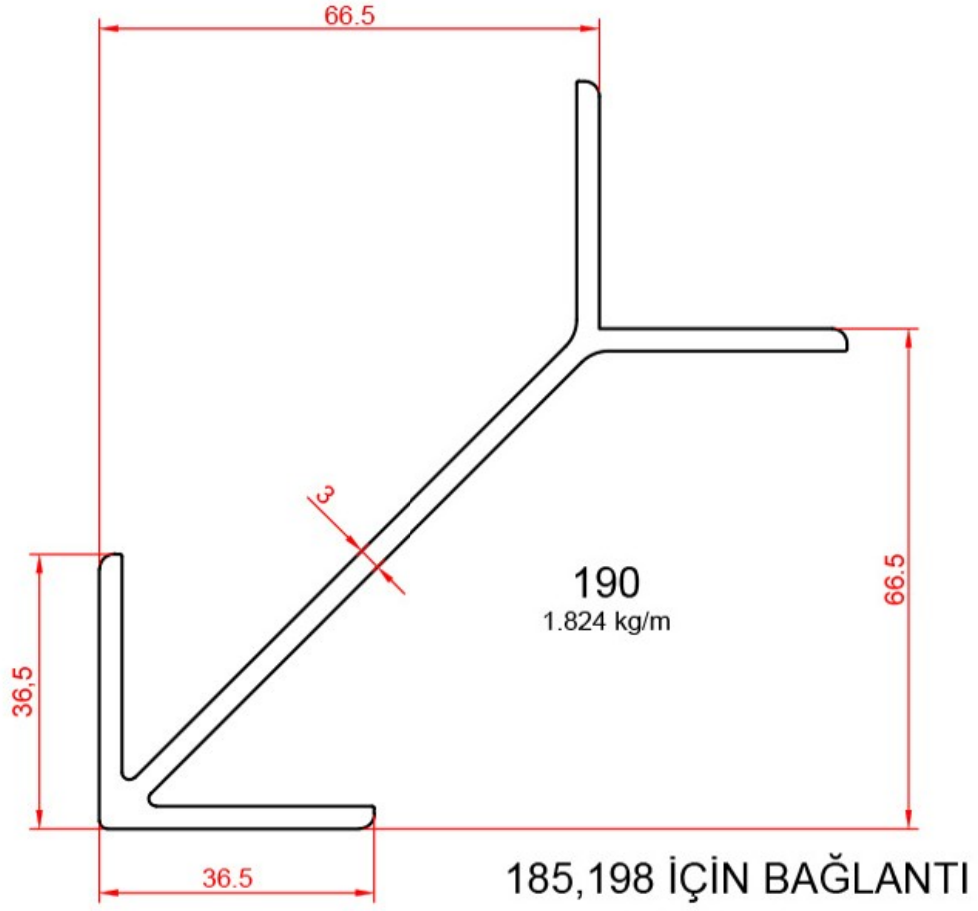
Yurtiçi pazarlarındaki güçlü konumunu yurtdışı pazarlarda da devam ettiren AKPA Alüminyum, kaliteli ürünlerini tüm dünyaya güvenle ulaştırıyor.



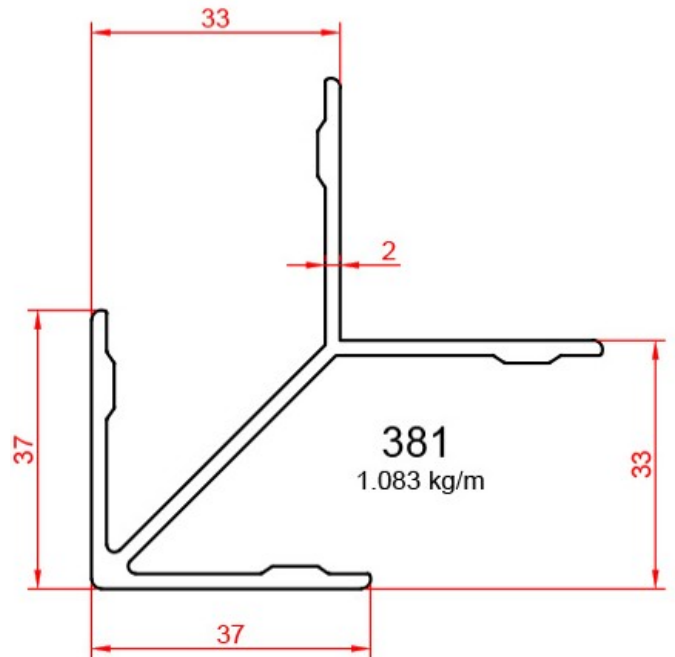
| | | | |
|--|--|--|---|
| <p>0.605 kg/m</p>  | <p>0.605 kg/m</p>  | <p>0.506 kg/m</p>  | <p>0.710 kg/m</p>  |
| <p>182 0.710 kg/m</p>  | <p>183 0.610 kg/m</p>  | <p>401 0.935 kg/m</p>  | <p>402 0.935 kg/m</p>  |
| <p>403 0.813 kg/m</p>  | <p>624 0.793 kg/m</p>  | <p>625 0.793 kg/m</p>  | <p>626 0.671 kg/m</p>  |
| <p>337 0.990 kg/m</p>  | <p>338 0.990 kg/m</p>  | <p>339 0.854 kg/m</p>  | <p>340 1.179 kg/m</p>  |
| <p>341 1.179 kg/m</p>  | <p>342 1.044 kg/m</p>  | <p>185 1.208 kg/m</p>  | <p>198 1.208 kg/m</p>  |
| <p>186 1.436 kg/m</p>  | <p>184 1.325 kg/m</p>  | <p>424 1.032 kg/m</p>  | <p>159 0.763 kg/m</p>  |
| <p>160 1.004 kg/m</p>  | <p>404 1.728 kg/m</p>  | <p>267 0.776 kg/m</p>  | <p>157 0.291 kg/m</p>  |
| <p>104 0.226 kg/m</p>  | <p>105 0.221 kg/m</p>  | <p>1209 0.380 kg/m</p>  | <p>1210 0.298 kg/m</p>  |

| | | | |
|--|--|---|--|
| 158 0.203 kg/m  | 639 0.132 kg/m  | 640 0.125 kg/m  | 101 0.652 kg/m  |
| 102 0.652 kg/m  | 103 0.531 kg/m  | 106 0.765 kg/m  | 107 0.765 kg/m  |
| 108 0.629 kg/m  | 264 1.175 kg/m  | 265 1.175 kg/m  | 111 1.433 kg/m  |
| 112 1.304 kg/m  | 109 1.260 kg/m  | 110 1.392 kg/m  | 391 1.111 kg/m  |
| 266 1.093 kg/m  | 308 1.221 kg/m  | 309 1.221 kg/m  | 310 1.037 kg/m  |
| 165 0.759 kg/m  | 415 1.045 kg/m  | 5344 0.849 kg/m  | 501 0.903 kg/m  |
| 504 0.787 kg/m  | 3949 1.529 kg/m  | 505 0.194 kg/m  | 502 0.225 kg/m  |
| 4095 0.533 kg/m  | 1121 0.232 kg/m  | 1123 0.355 kg/m  | 3818 0.210 kg/m  |

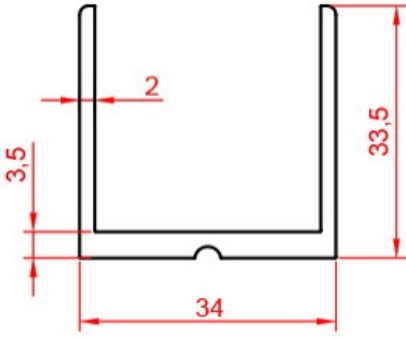




181-182-183 no'lu profillerin köşe bağlantısı

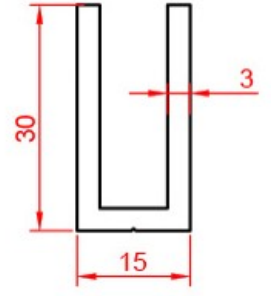


401-402-403 no'lu profillerin köşe bağlantısı

**225**

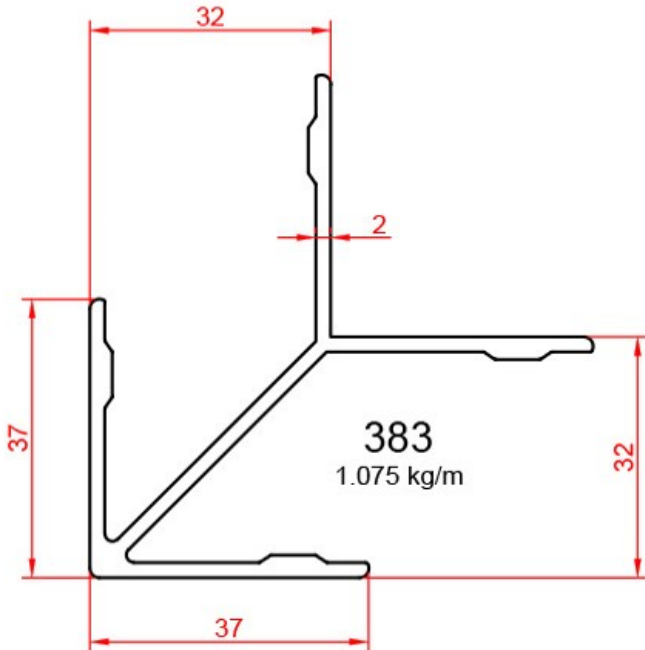
0.635 kg/m

ORTA KAYIT BAĞLANTISI

182 341**140**

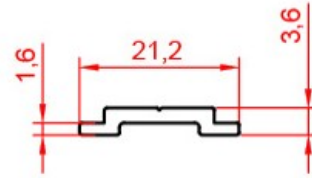
0.560 kg/m

DAR ORTA KAYIT BAĞLANTISI

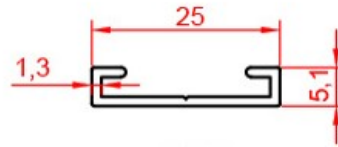
179 338**383**

1.075 kg/m

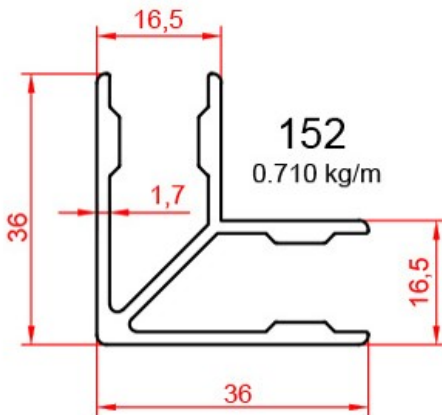
340,341,342 nolu profiller ile çalışır.

**640**

0.125 kg/m

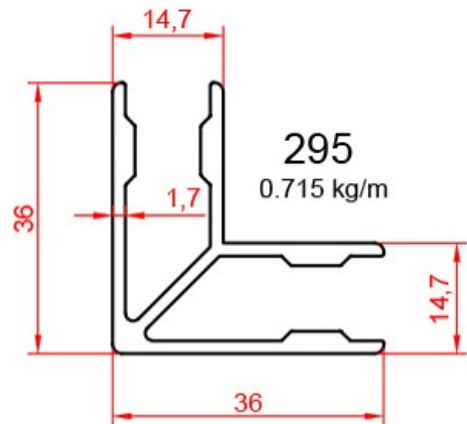
**639**

0.132 kg/m

**152**

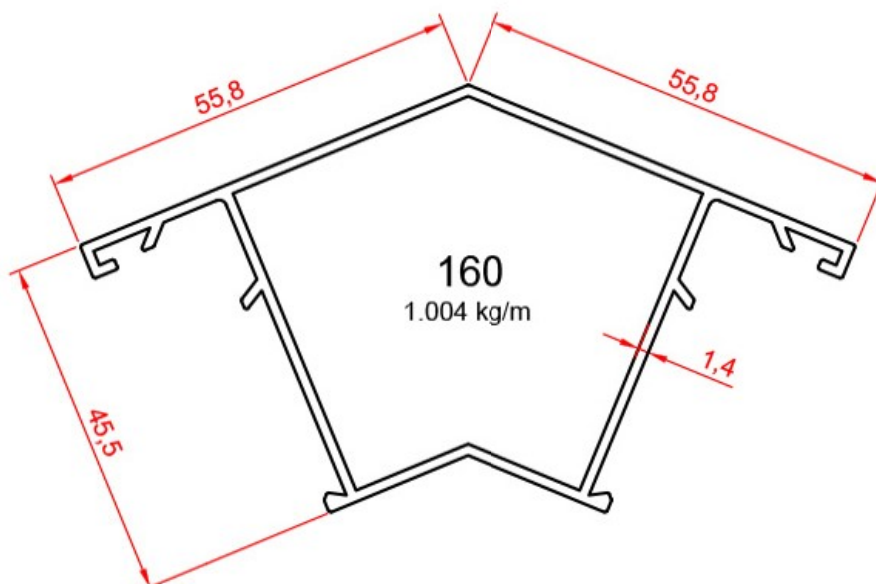
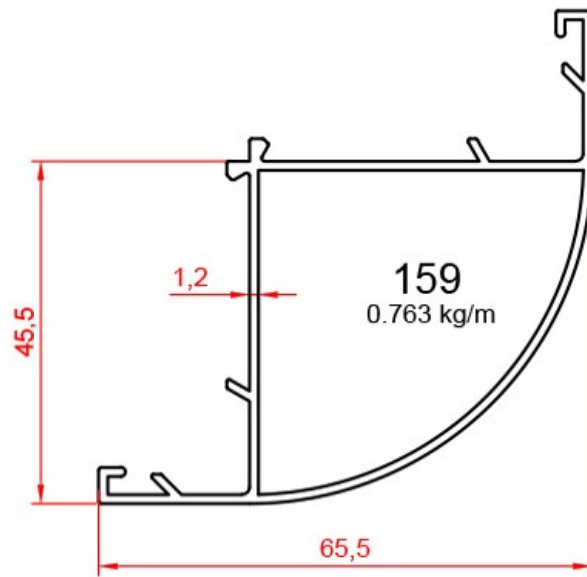
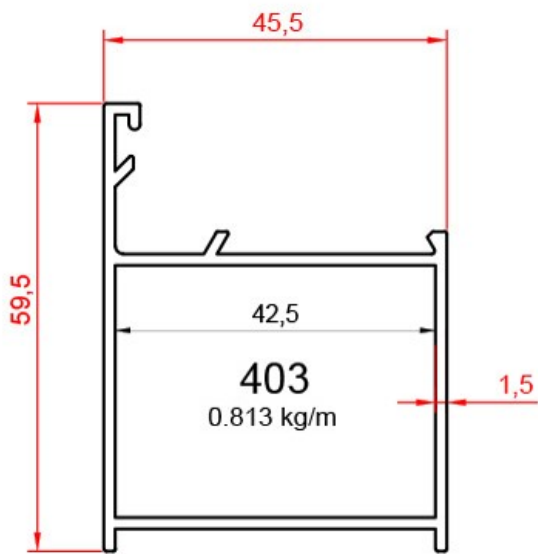
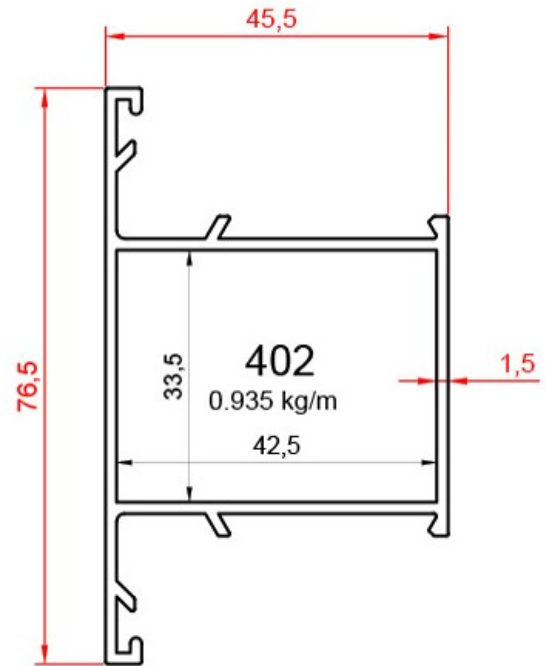
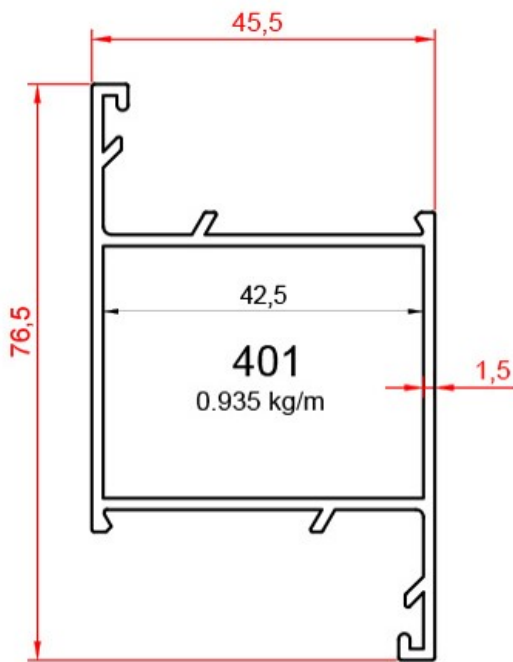
0.710 kg/m

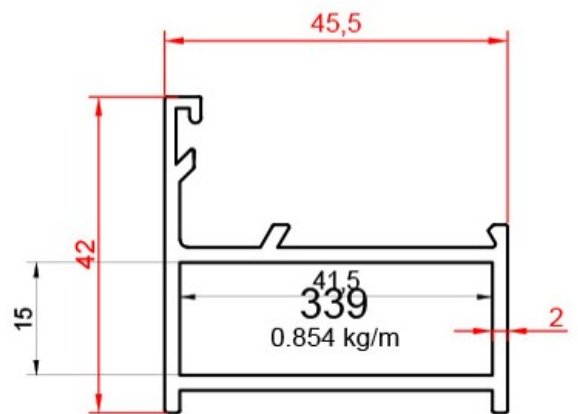
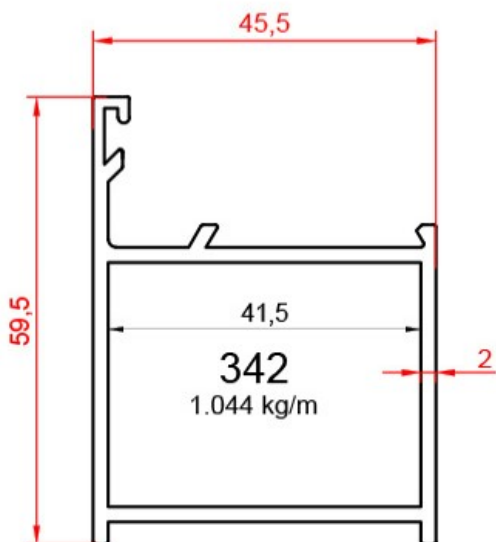
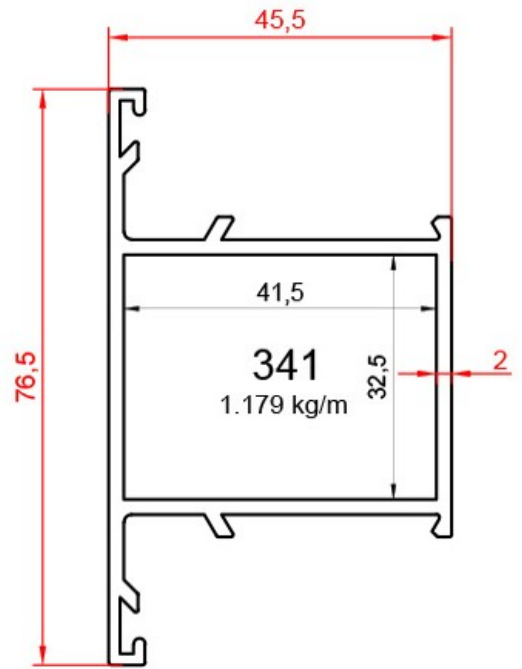
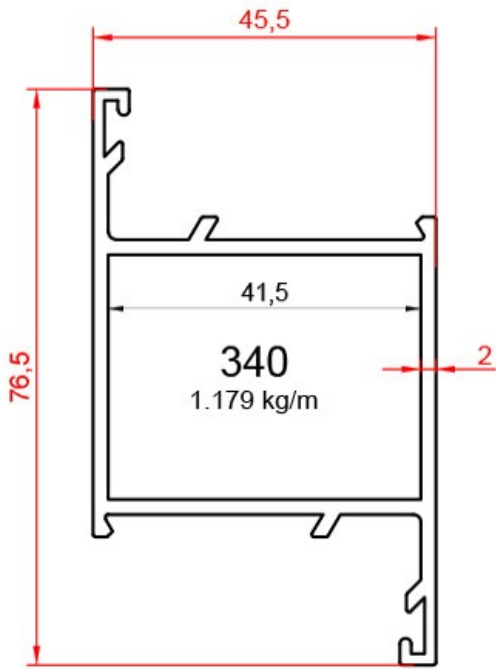
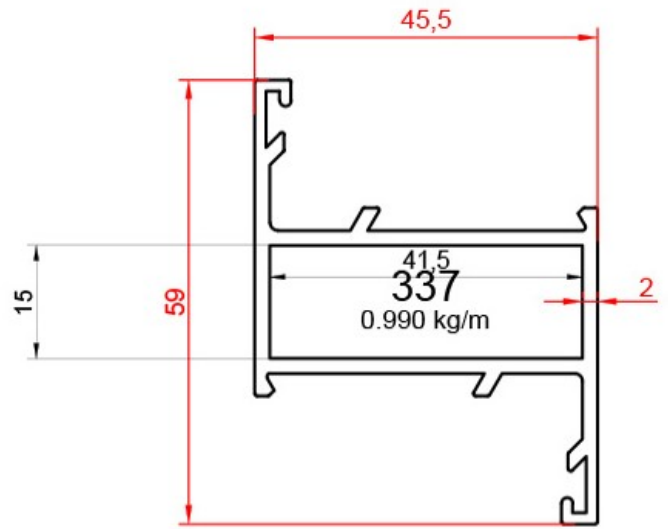
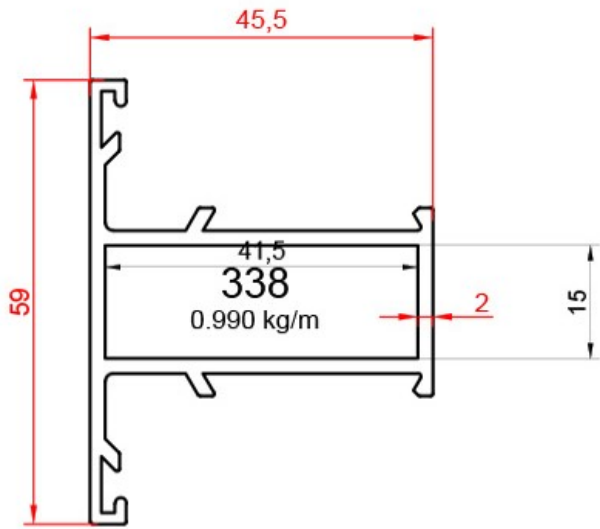
178-179-180 no'lu profillerin köşe bağlantısı

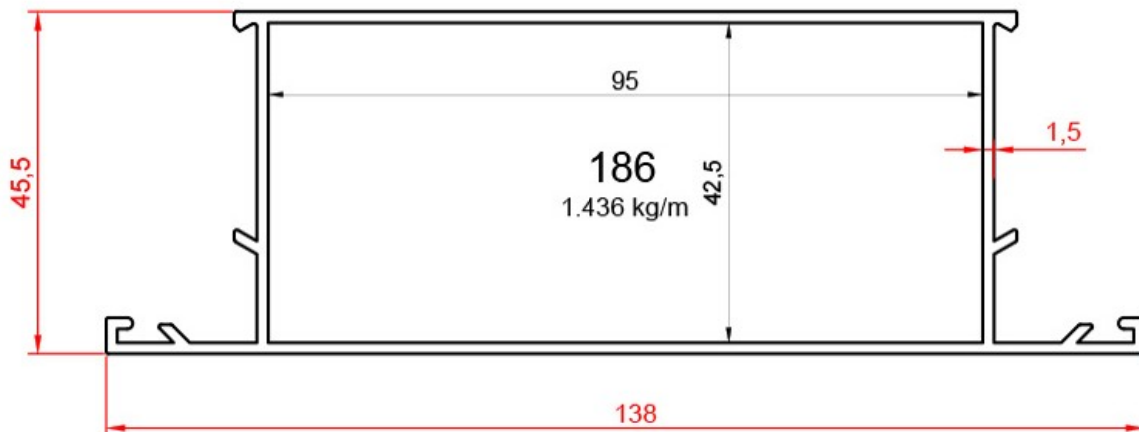
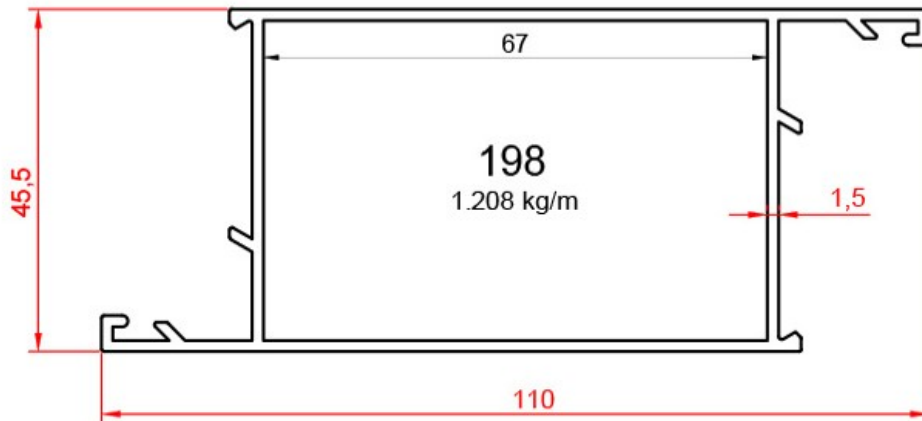
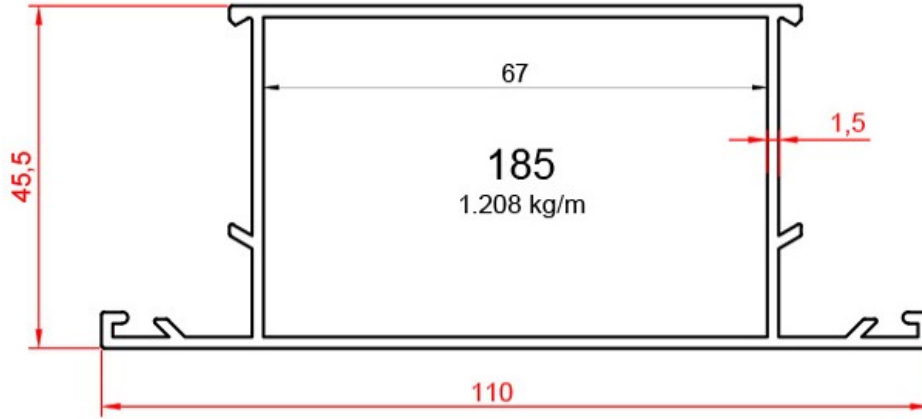
**295**

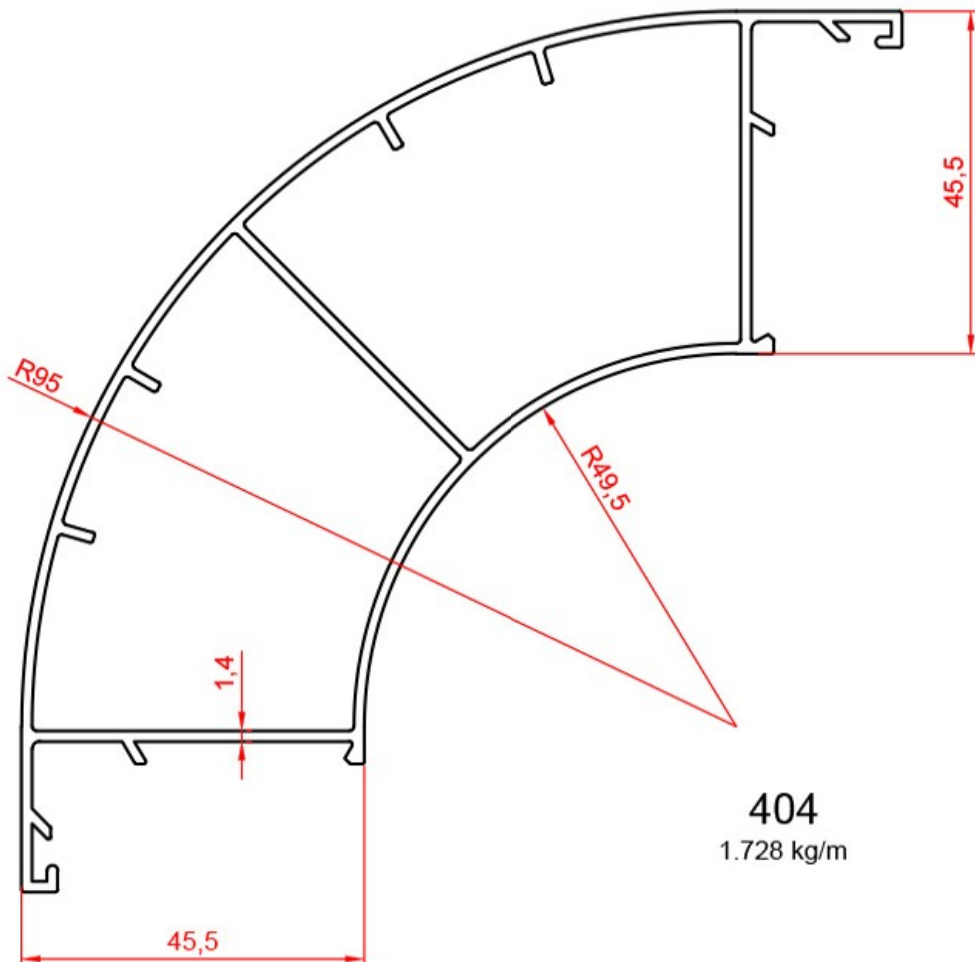
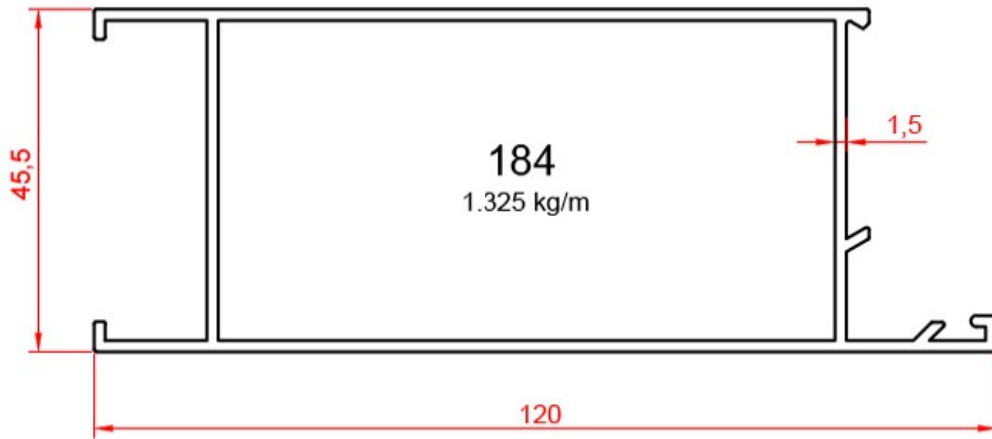
0.715 kg/m

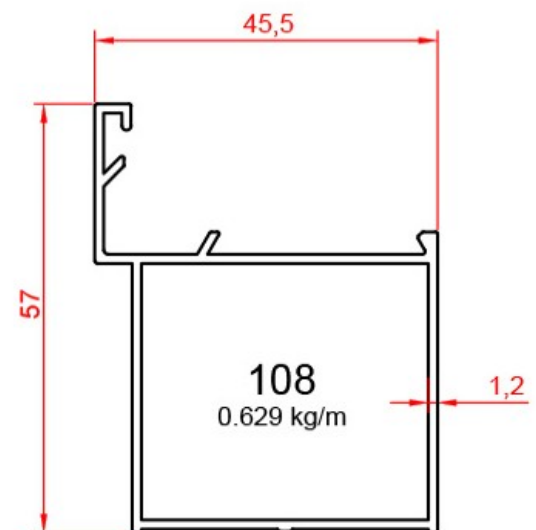
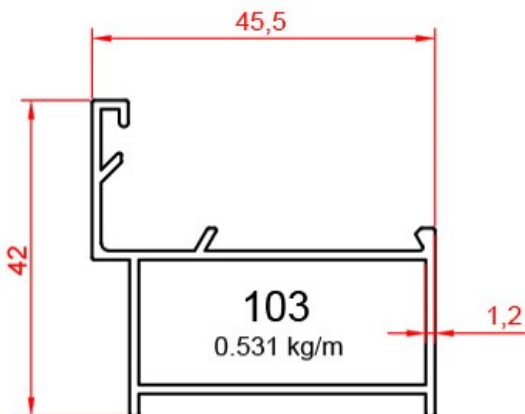
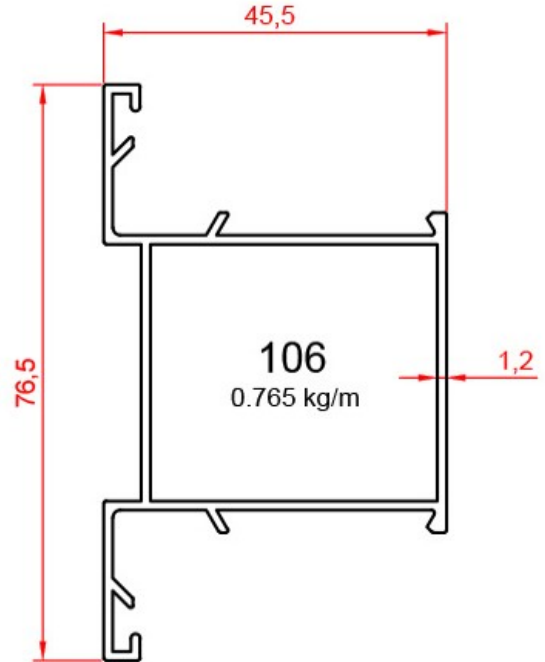
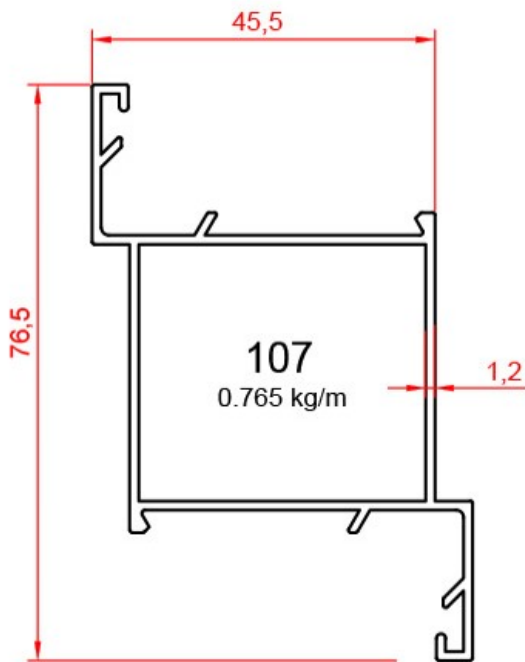
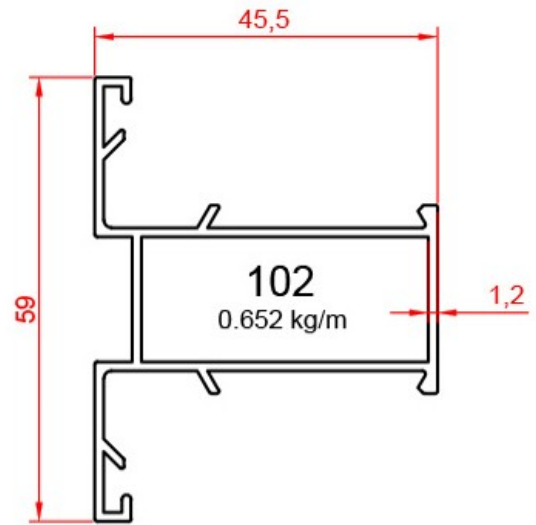
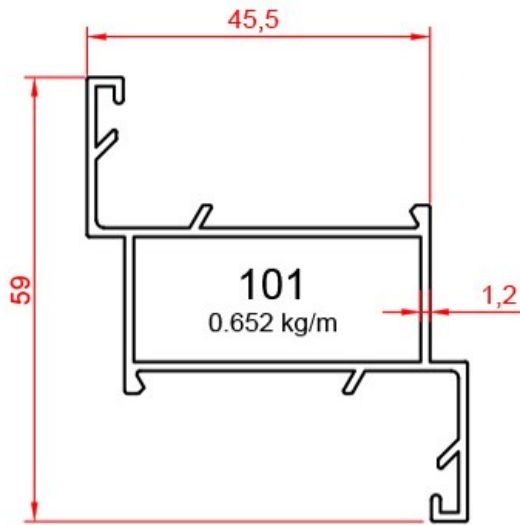
337-338-339 no'lu profillerin köşe bağlantısı

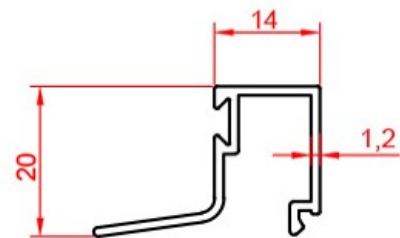
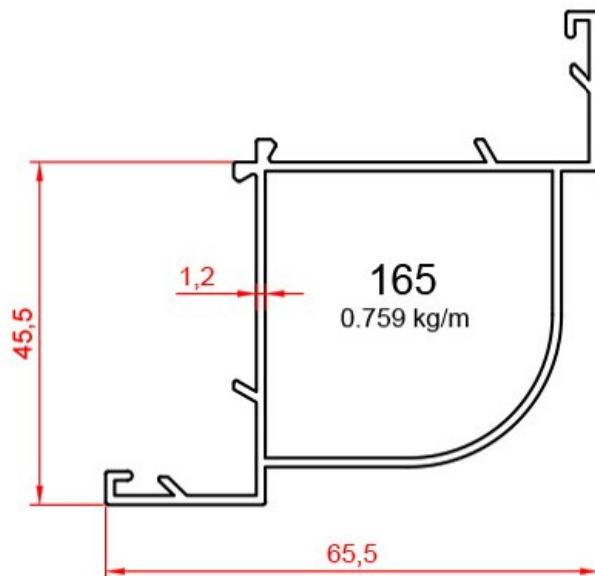
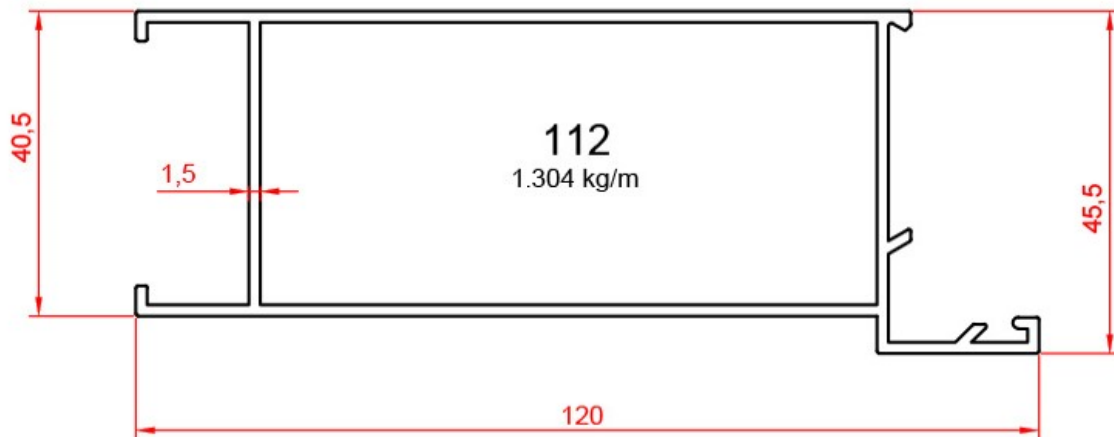
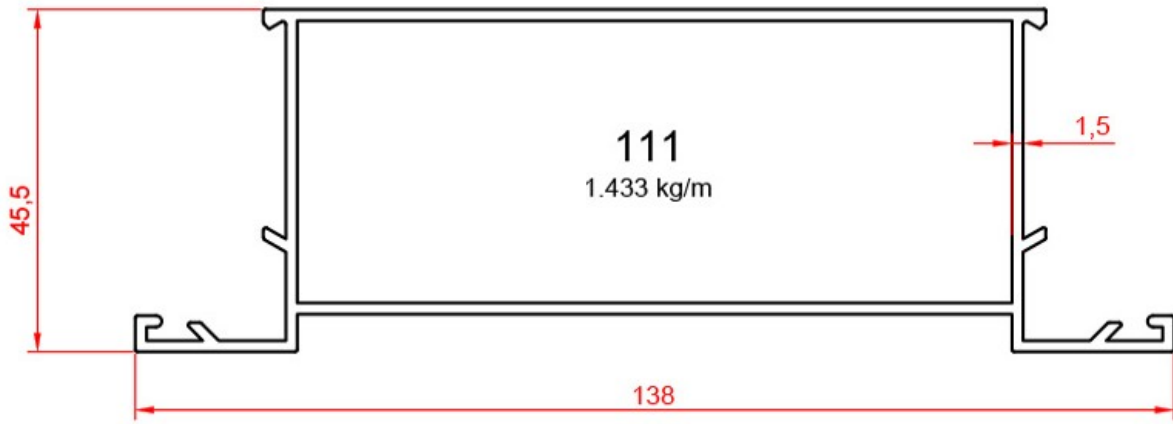




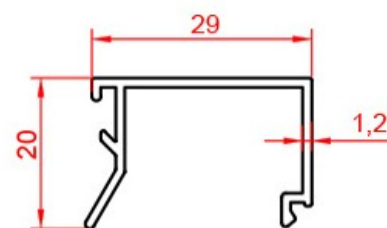




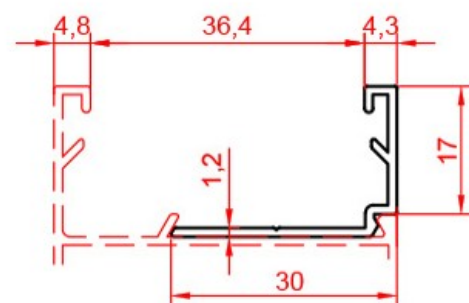
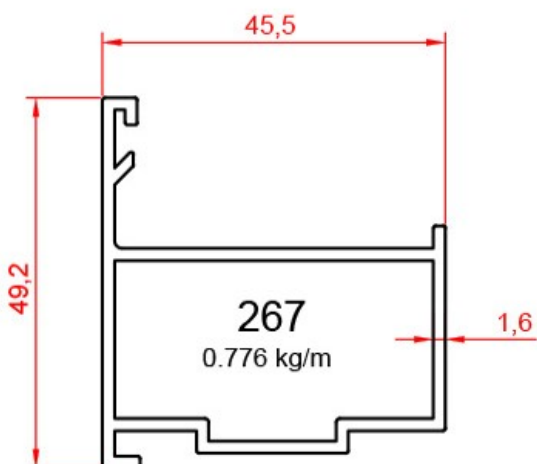
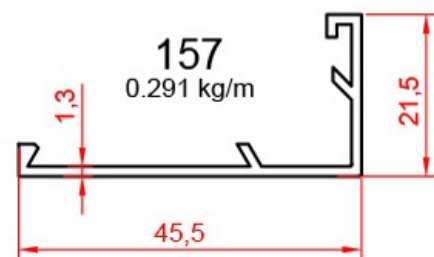
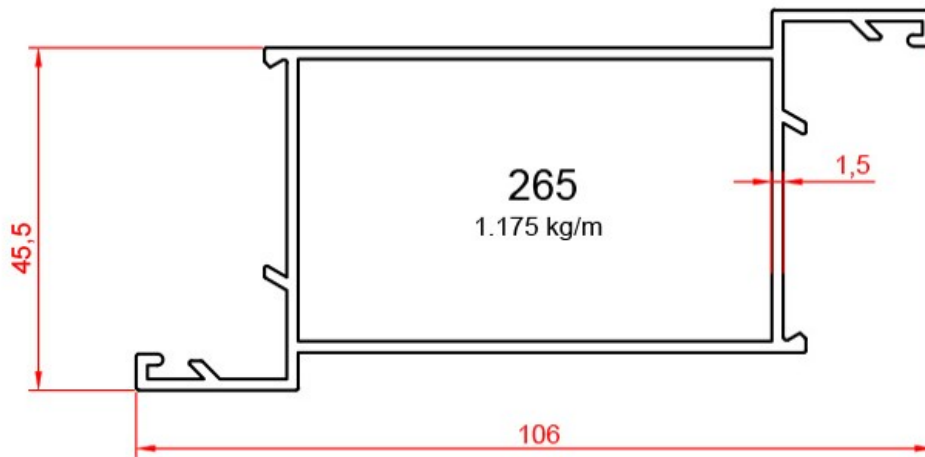
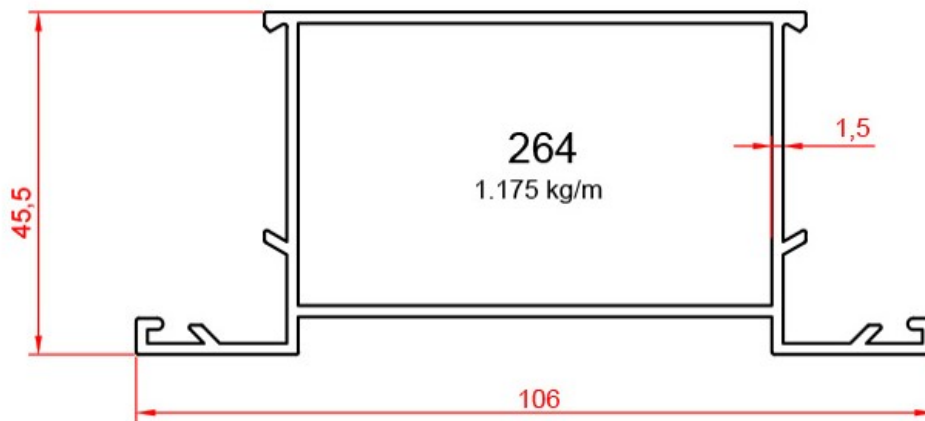


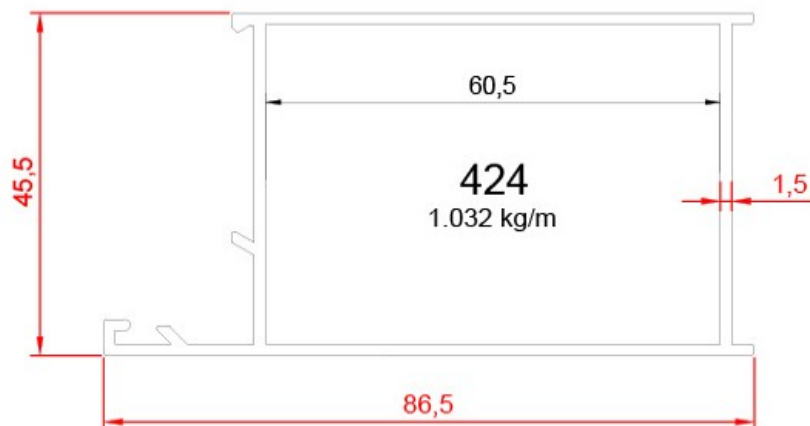
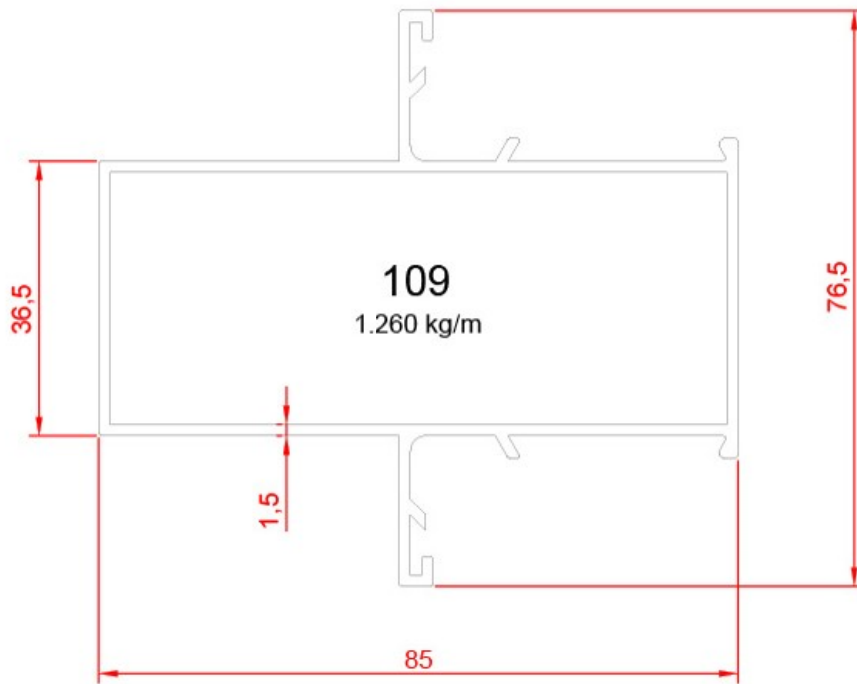
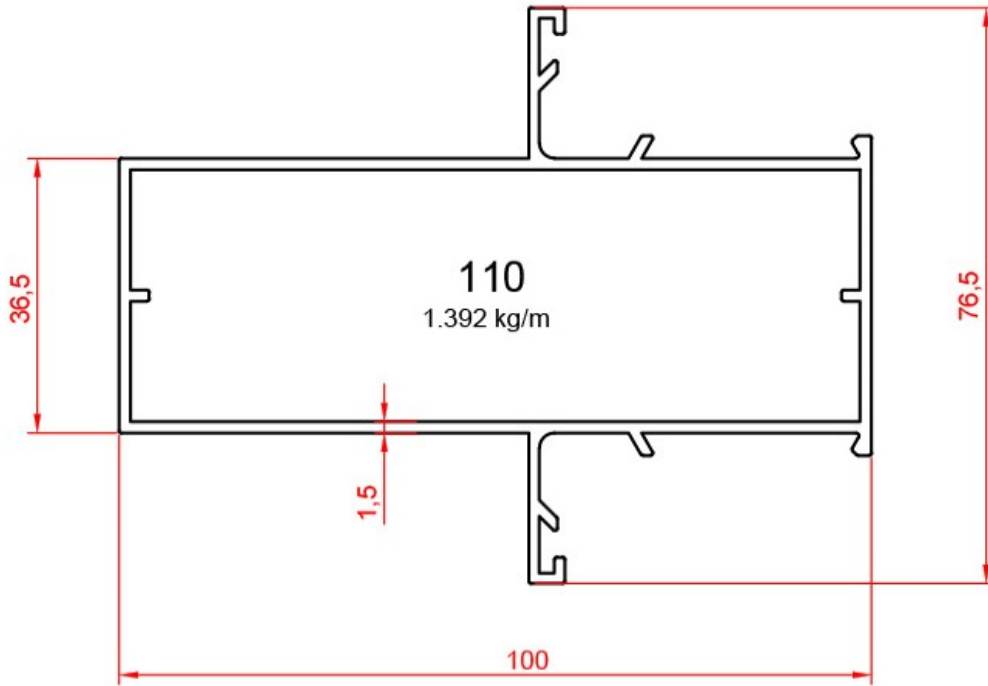


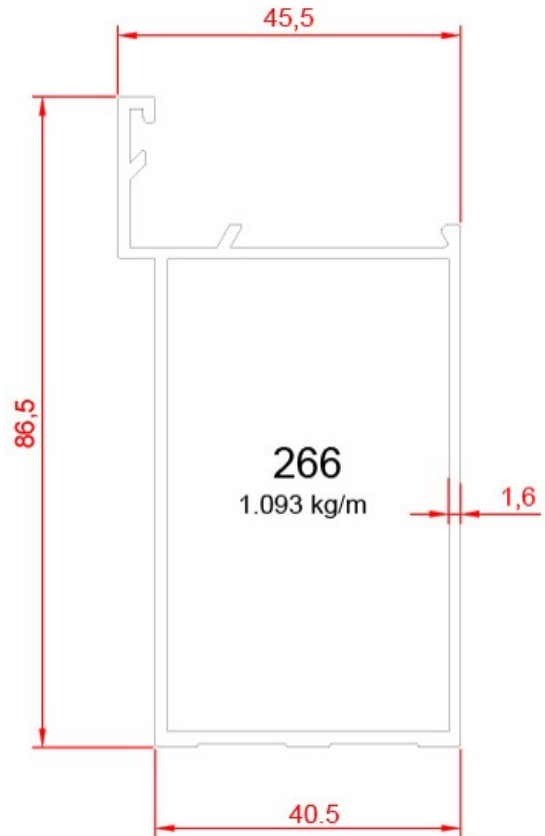
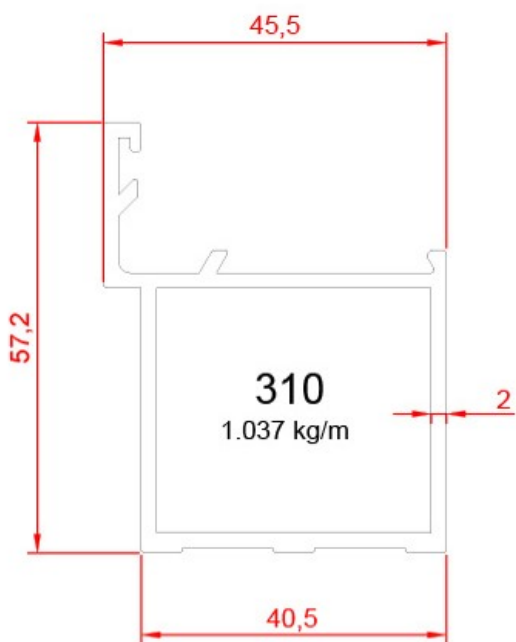
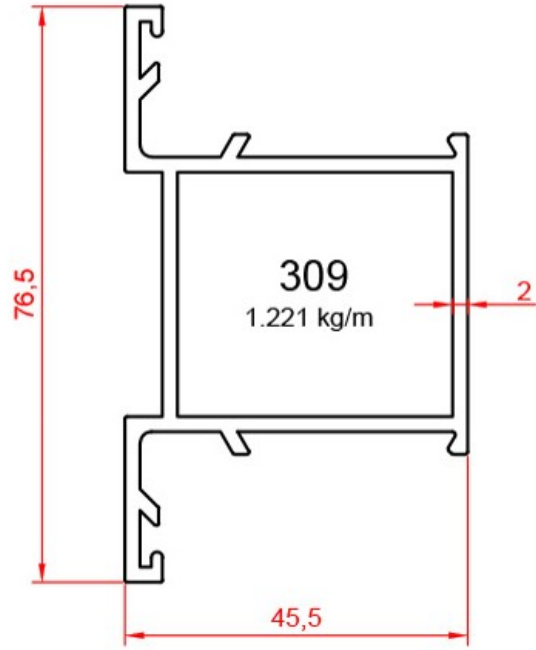
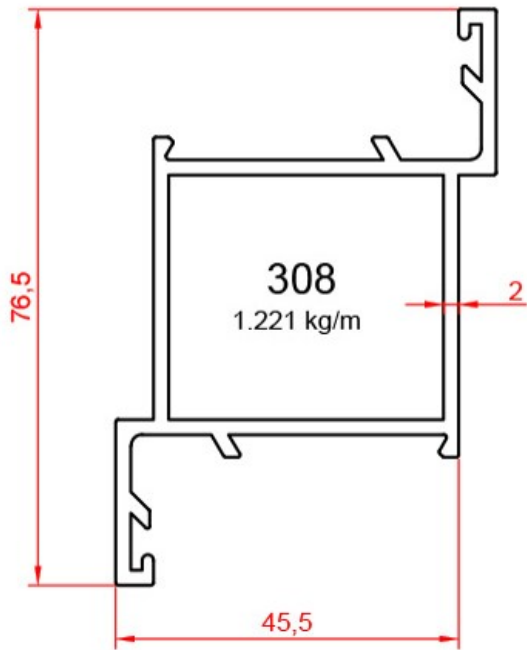
105
0.239 kg/m

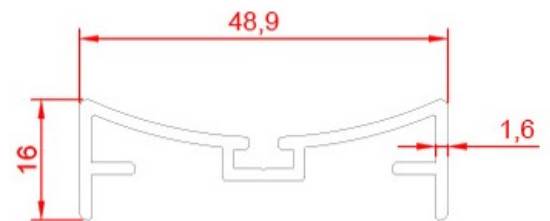
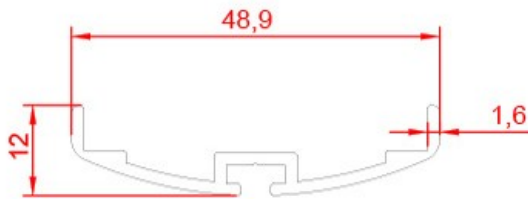
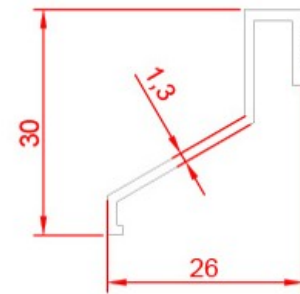
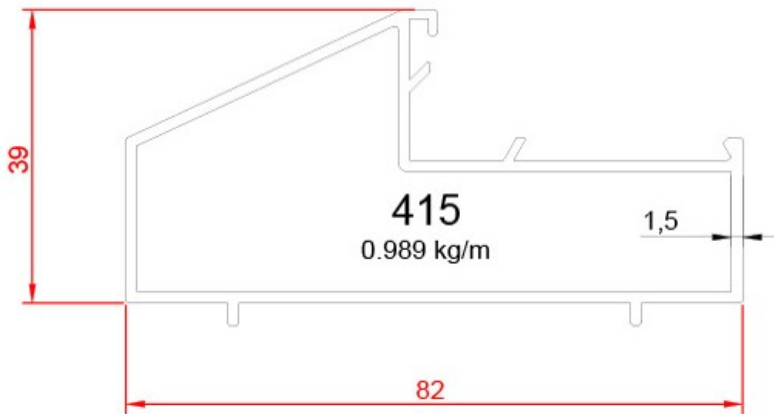


104
0.245 kg/m

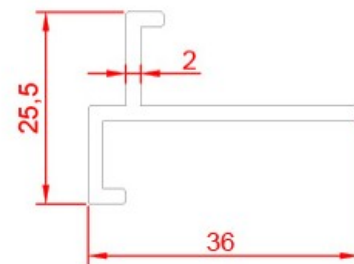
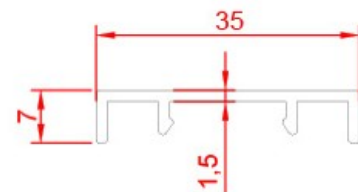




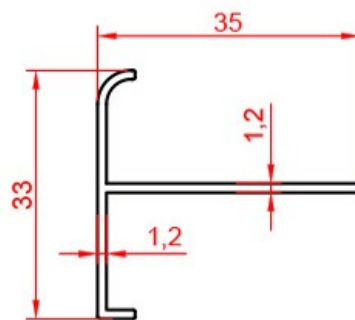
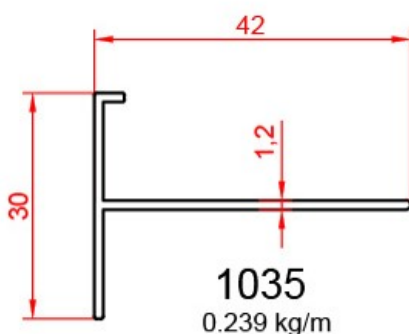




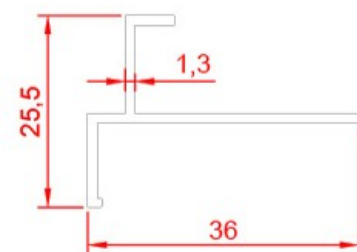
1210
0.325 kg/m



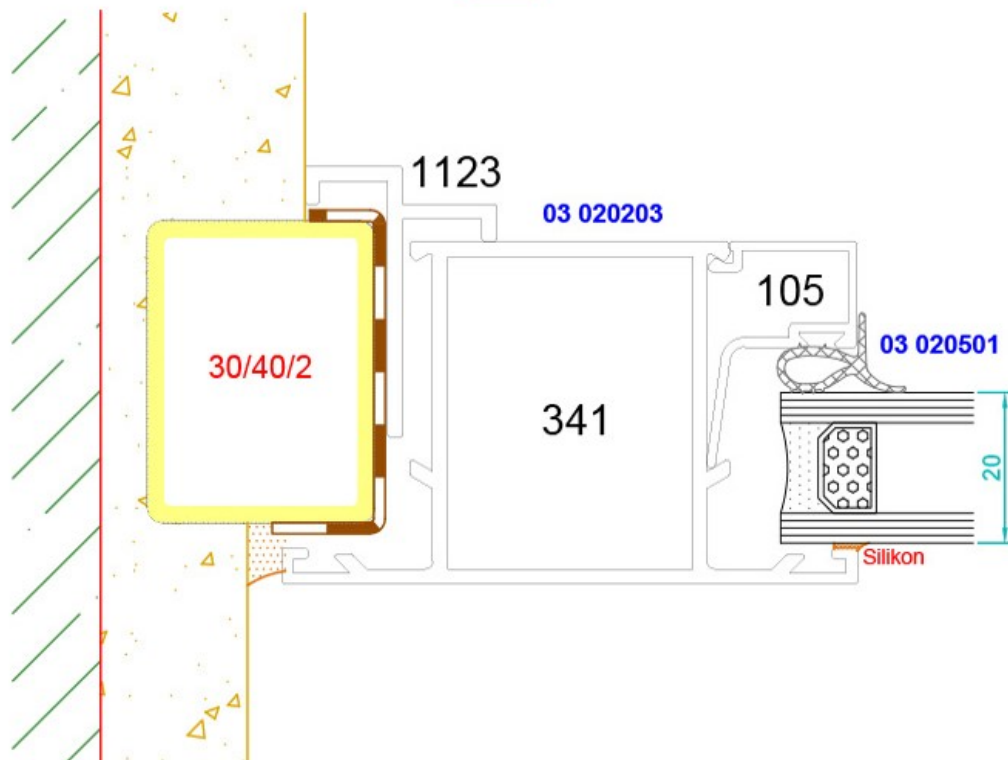
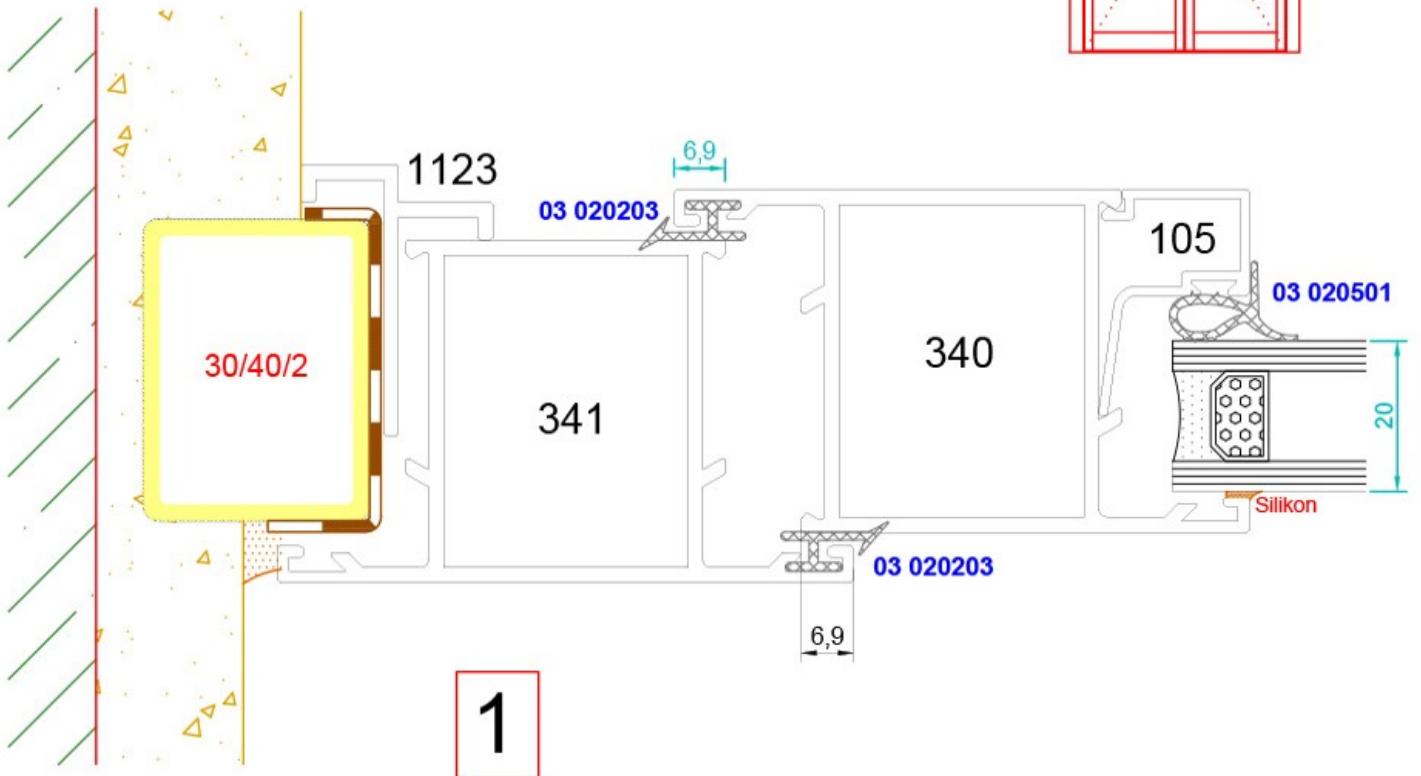
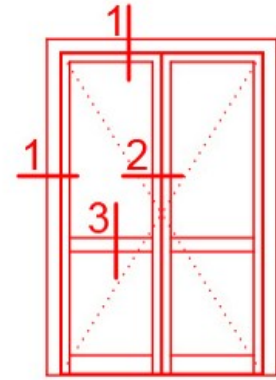
1123
0.355 kg/m

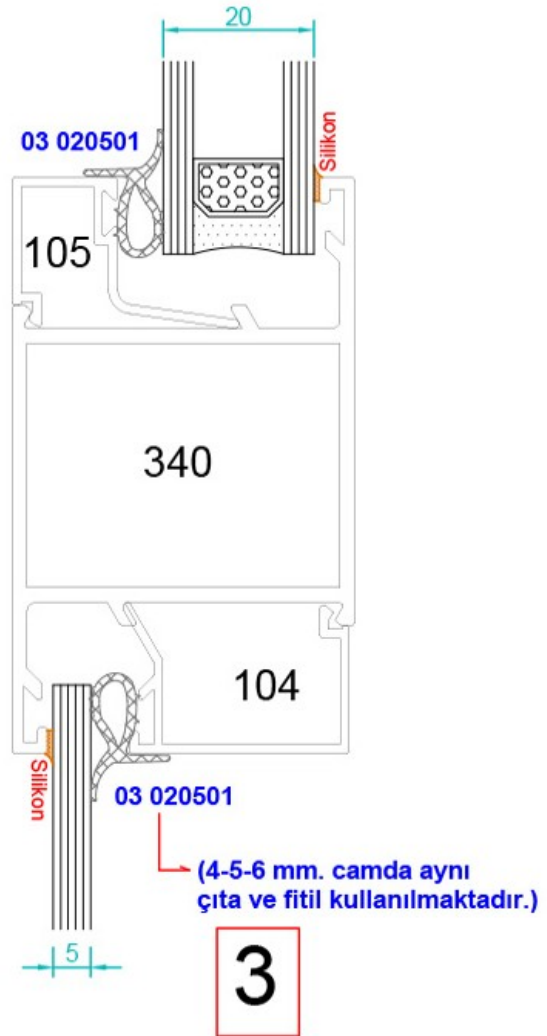
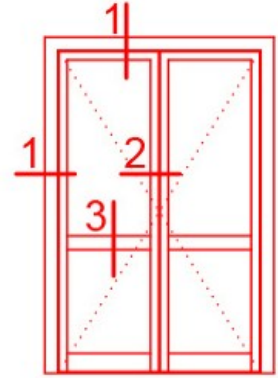
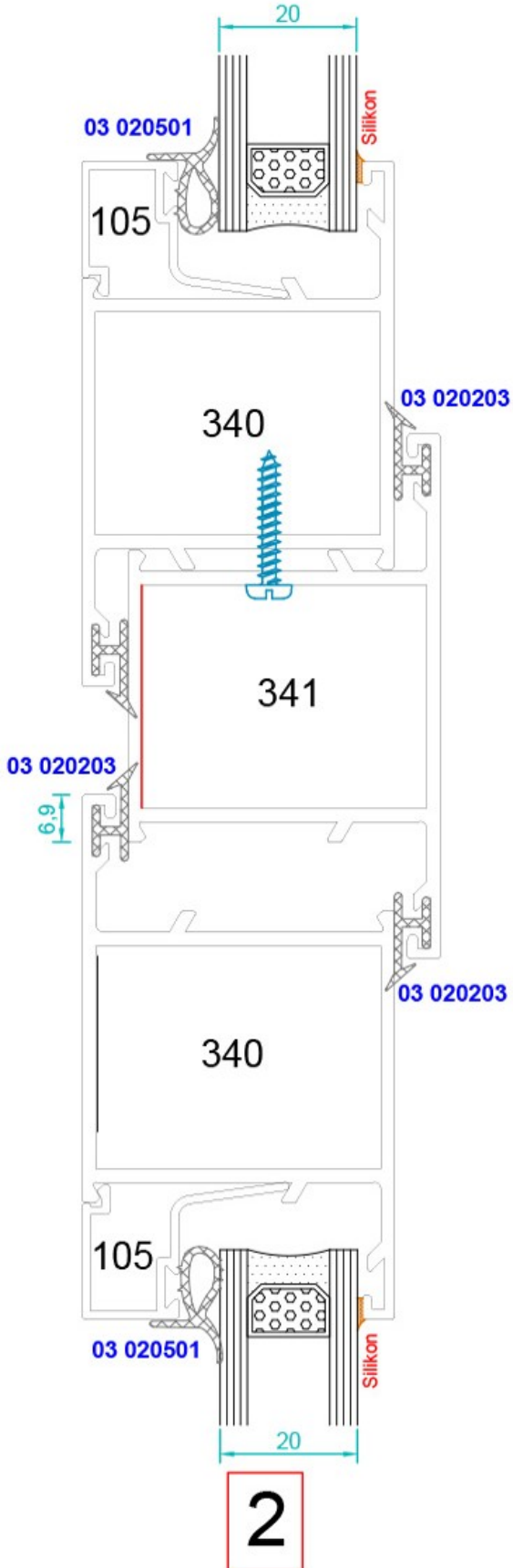


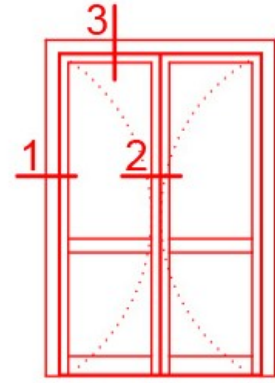
1139
0.239 kg/m



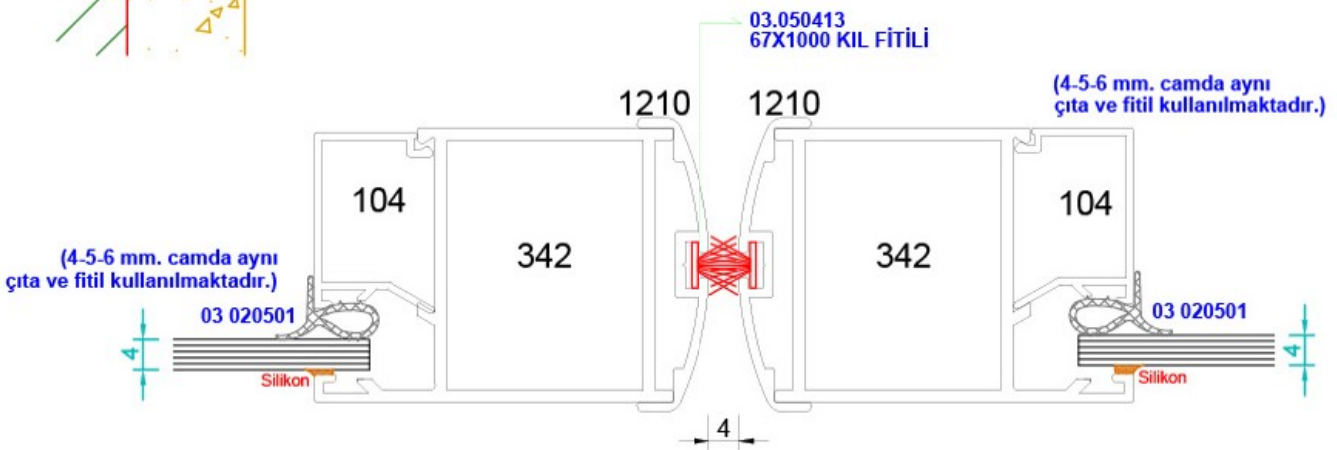
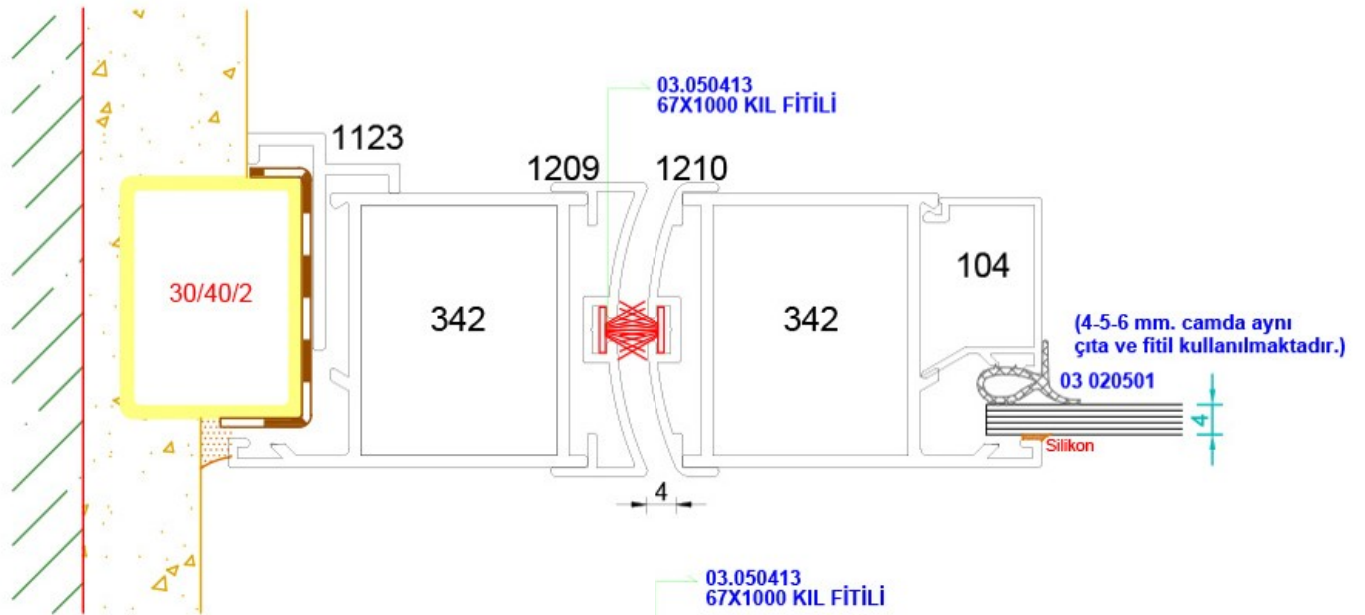
1121
0.232 kg/m

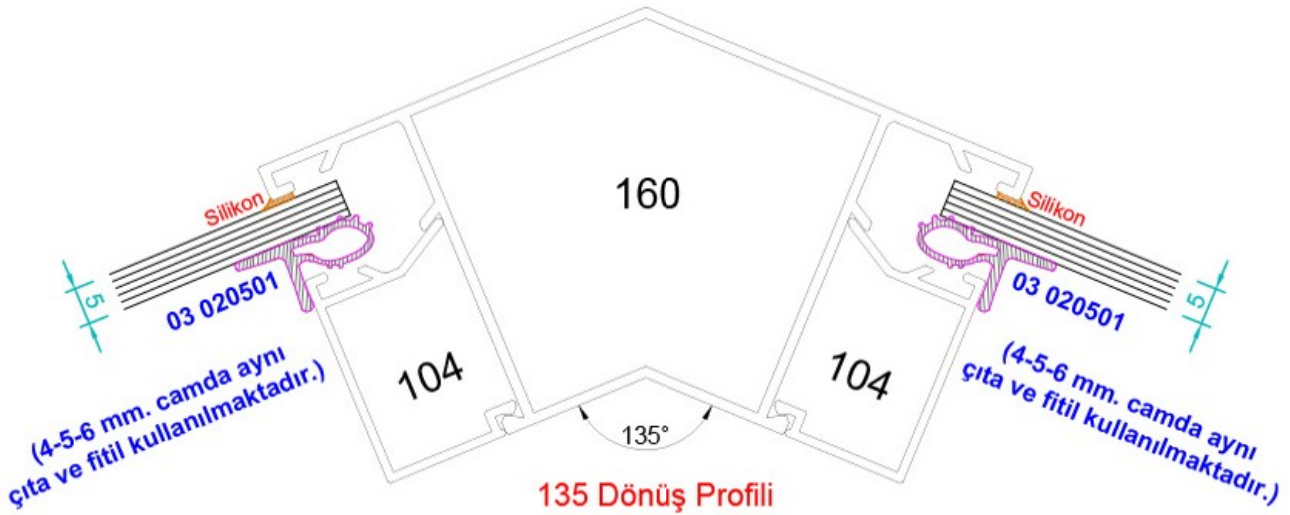
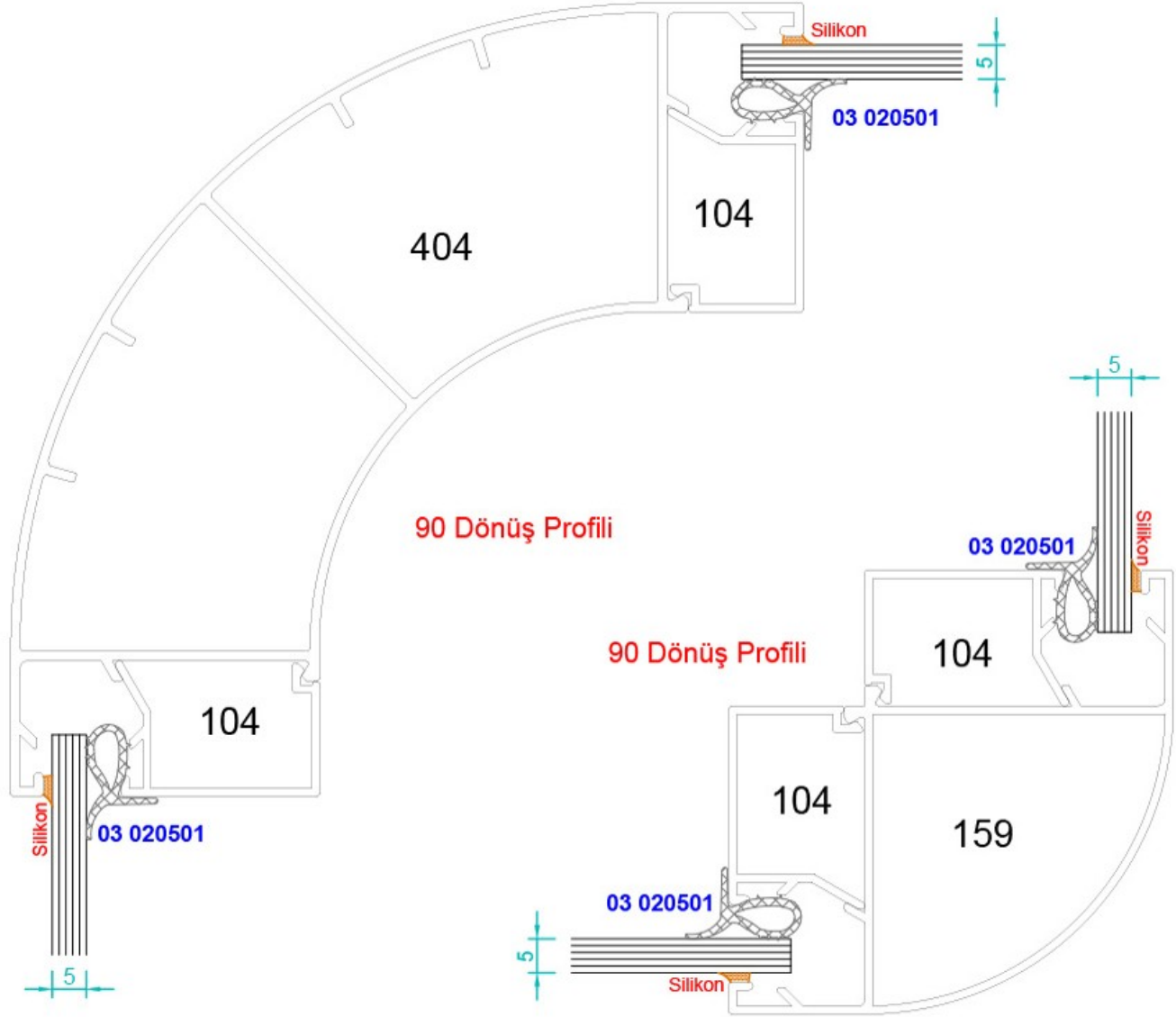


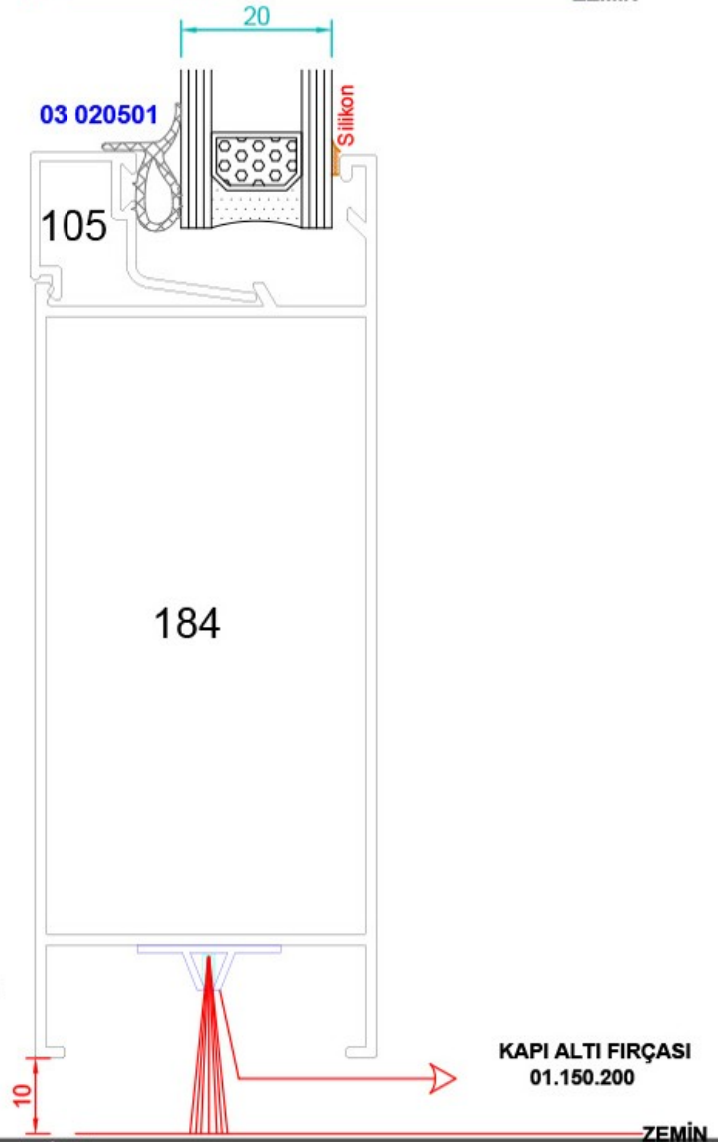
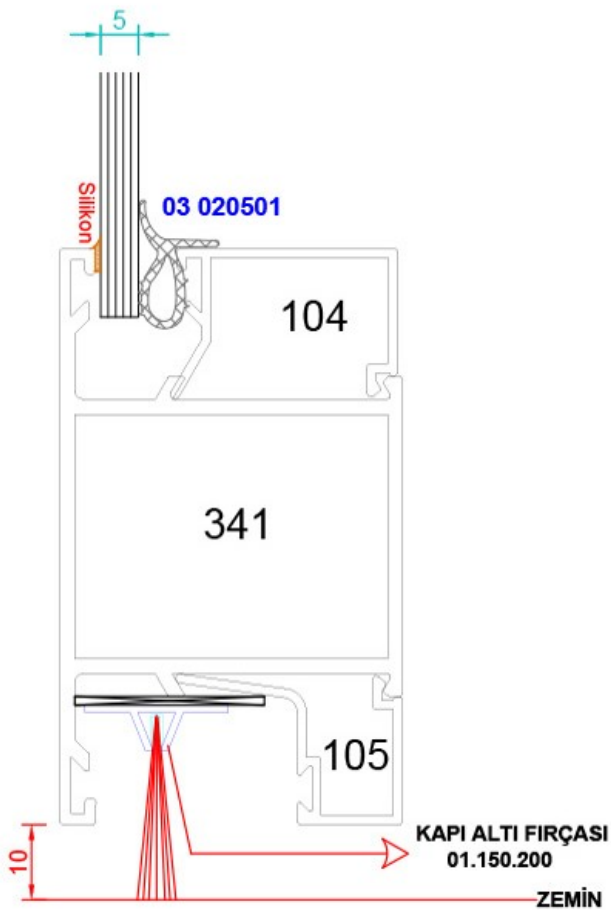
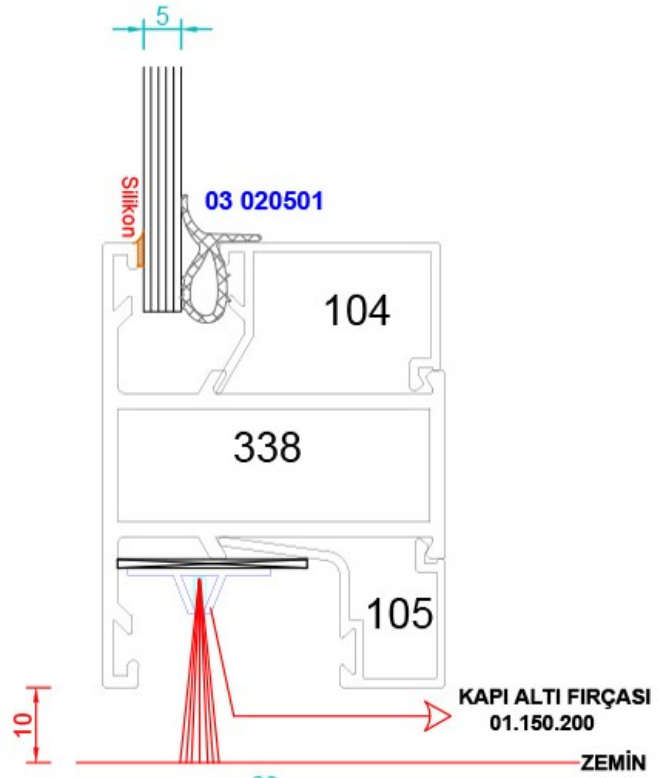
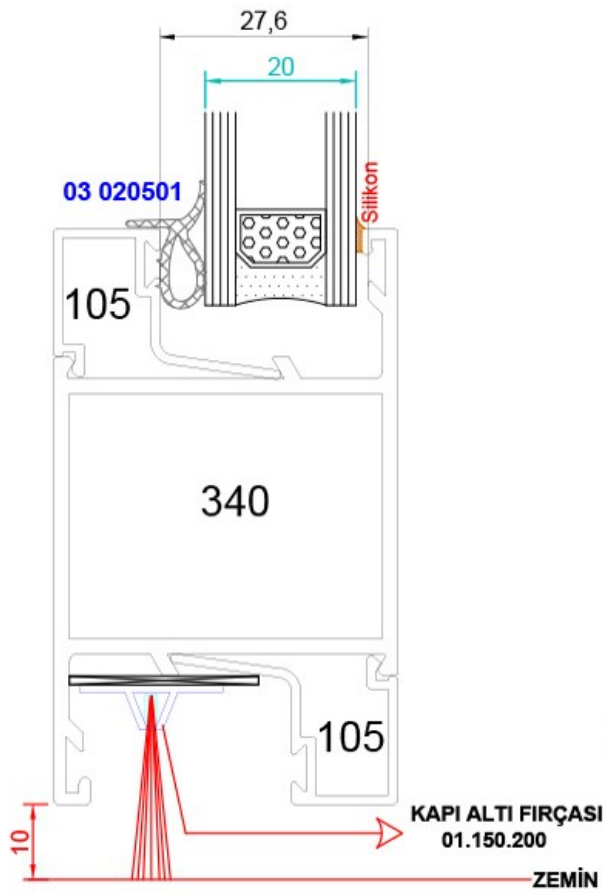


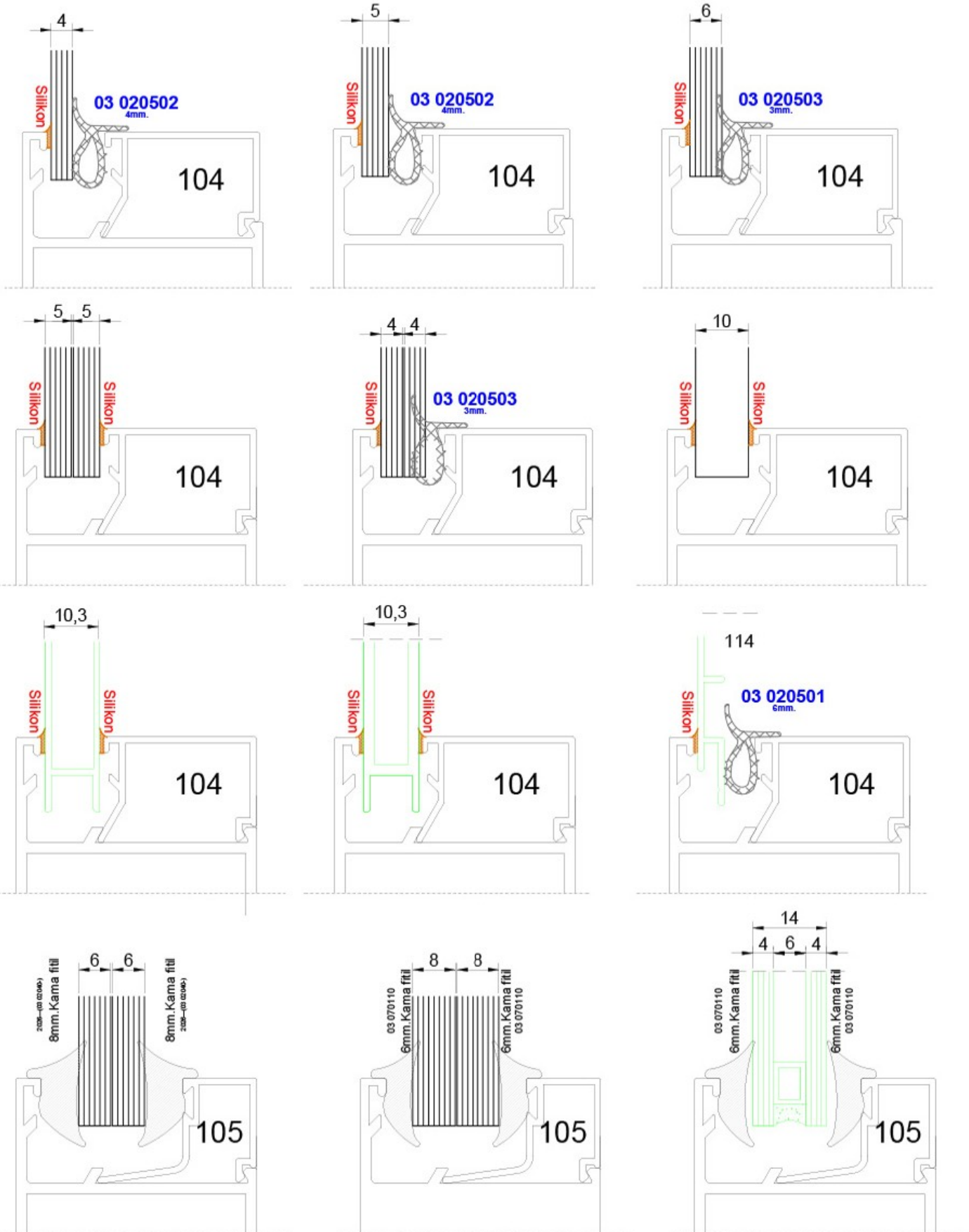


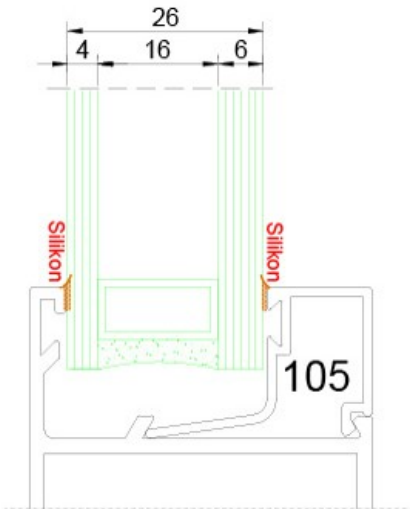
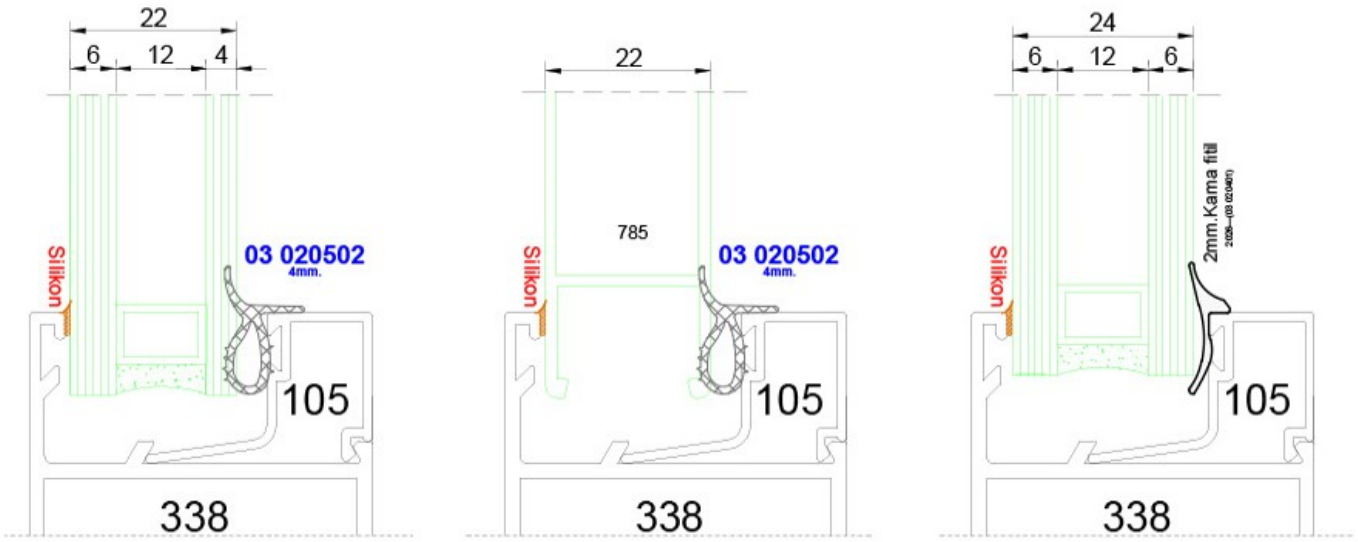
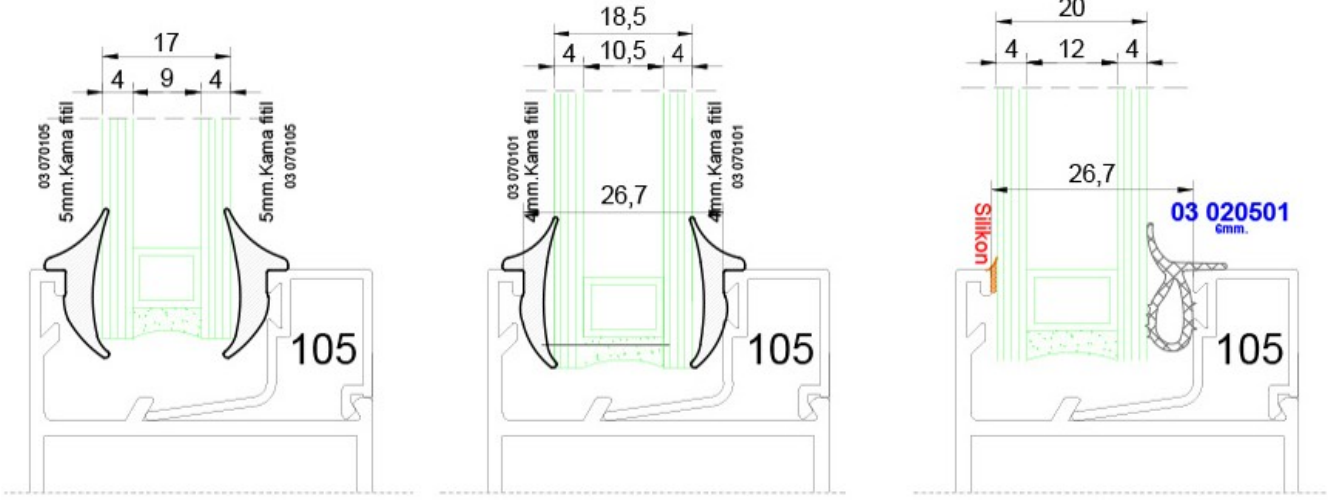
ÇARPMA KAPI





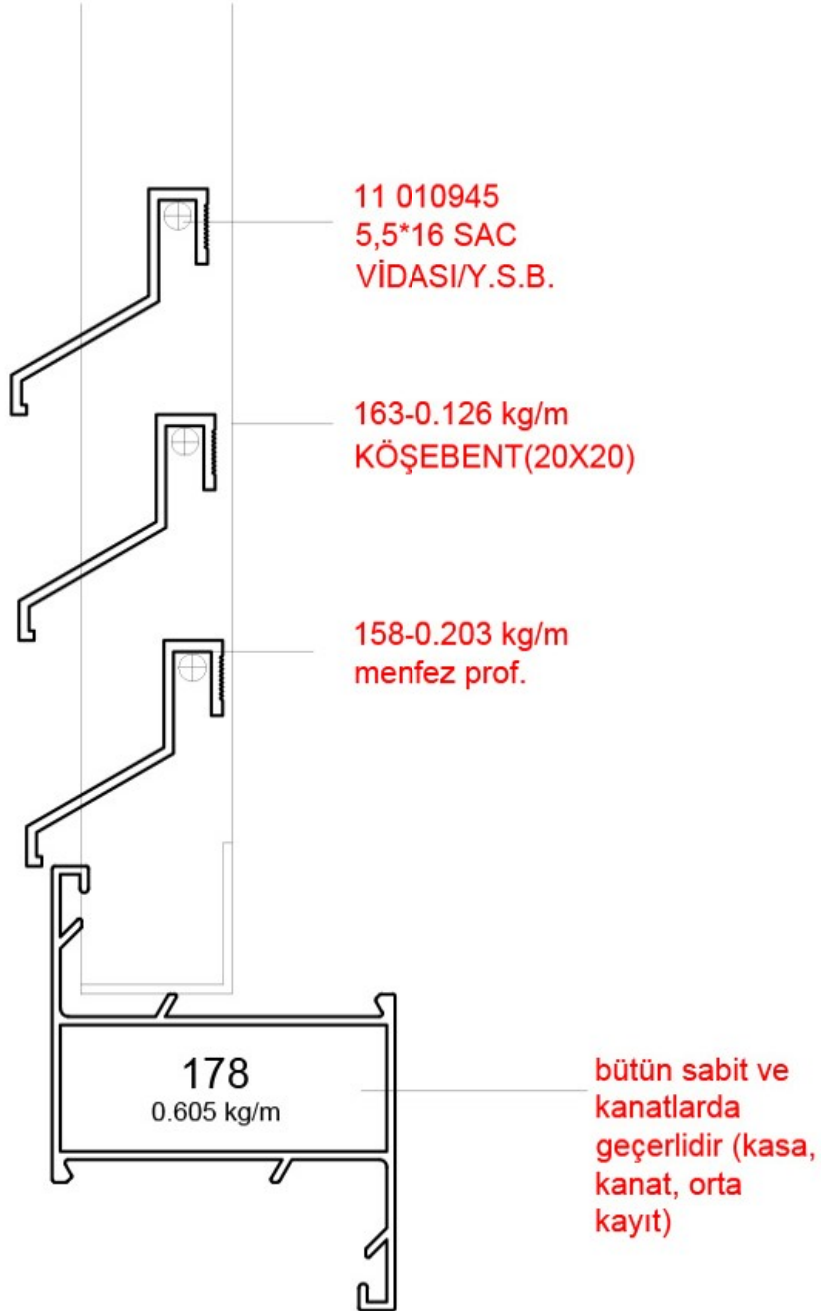








***AYNI BOŞLUKLAR PANEL OLARAK SAĞLASIN.

ALDOKS MENFEZ DETAYI



ALDOKS SİSTEM CAM ÇITA VE FİTİL KOMBİNASYONLARI
















| CAM KALINLIĞI | ÇITA PROFİLİ | DIŞ CAM FİTİLİ | İÇ CAM FİTİLİ |
|------------------|---|--------------------------|-----------------------------------|
| 4 MM. | 104  | SİLİKON | HORTUM F. 03 020502 4mm. |
| 5 MM. | 104  | SİLİKON | HORTUM F. 03 020502 4mm. |
| 6 MM. | 104  | SİLİKON | HORTUM F. 03 020503 3mm. |
| 10,38 MM. | 104  | SİLİKON | SİLİKON |
| 8,38 MM. | 104  | SİLİKON | HORTUM F. 03 020503 3mm. |
| 10 MM. | 104  | SİLİKON | SİLİKON |
| 12,38 MM. | 105  | 8mm Kama F. | 8mm Kama F. |
| 16,38 MM. | 105  | 6mm Kama F. 03 070110 | 6mm Kama F. 03 070110 |
| 14 MM. | 105  | 6mm Kama F. 03 070110 | 6mm Kama F. 03 070110 |
| 17 MM. | 105  | 5mm Kama F. 03 070105 | 5mm Kama F. 03 070105 |
| 18,5 MM. | 105  | 4mm Kama F. 03 070101 | 4mm Kama F. 03 070101 |
| 20 MM. | 105  | SİLİKON | HORTUM F. 03 020501 6mm. |
| 22 MM. | 105  | SİLİKON | HORTUM F. 03 020502 4mm. |
| 24 MM. | 105  | SİLİKON | 2mm Kama F. 2026---(03 020401) |
| 26 MM. | 105  | SİLİKON | SİLİKON |
| | | | |
| | | | |

| Profil Kodu | Köşe-çavuş bağlantı(boy) | vida | Dik Bağlantı (boy) | köşe -pres bağlantı(boy) | köşe adet bağlantı takozu | dik adet bağlantı takozu | vida |
|-------------|---|---------------------------------------|-----------------------------|-----------------------------|---|--|--|
| 178 | 152 43,1 mm kesim ölçüsü | 4 ad 11 010201 3,9*16 YSB M.U.V | | 414 43,1 mm kesim ölçüsü | | | |
| 179 | 152 43,1 mm kesim ölçüsü | 4 ad 11 010201 3,9*16 YSB M.U.V | 140 43,1 mm kesim ölçüsü | 414 43,1 mm kesim ölçüsü | | 01 130207 ARAKAYIT BAĞLANTISI DAR | 5 ad 11 010201 3,9*16 YSB M.U.V |
| 180 | 152 43,1 mm kesim ölçüsü | 4 ad 11 010201 3,9*16 YSB M.U.V | | 414 43,1 mm kesim ölçüsü | | | |
| 181 | 151 43,1 mm kesim ölçüsü | 4 ad 11 010201 3,9*16 YSB M.U.V | | | 01 130201 ALDOKS KOŞE BAĞLANTISI YAYSIZ | | |
| 182 | 151 43,1 mm kesim ölçüsü | 4 ad 11 010201 3,9*16 YSB M.U.V | 225 43,1 mm kesim ölçüsü | | 01 130201 ALDOKS KOŞE BAĞLANTISI YAYSIZ | 01 130210 ARAKAYIT BAĞLANTISI GENİŞ | 6 ad 11 010201 3,9*16 YSB M.U.V |
| 183 | 151 43,1 mm kesim ölçüsü | 4 ad 11 010201 3,9*16 YSB M.U.V | | | 01 130201 ALDOKS KOŞE BAĞLANTISI YAYSIZ | | |
| 401 | 381 42,3 mm kesim ölçüsü | 4 ad 11 010201 3,9*16 YSB M.U.V | | | 01 130201 ALDOKS KOŞE BAĞLANTISI YAYSIZ | | |
| 402 | 381 42,3 mm kesim ölçüsü | 4 ad 11 010201 3,9*16 YSB M.U.V | 225 42,3 mm kesim ölçüsü | | 01 130201 ALDOKS KOŞE BAĞLANTISI YAYSIZ | 01 130210 ARAKAYIT BAĞLANTISI GENİŞ | 6 ad 11 010201 3,9*16 YSB M.U.V |
| 403 | 381 42,3 mm kesim ölçüsü | 4 ad 11 010201 3,9*16 YSB M.U.V | | | 01 130201 ALDOKS KOŞE BAĞLANTISI YAYSIZ | | |
| 337 | 295 41,3 mm kesim ölçüsü | 4 ad 11 010201 3,9*16 YSB M.U.V | | 414 41,3 mm kesim ölçüsü | | | |
| 338 | 295 41,3 mm kesim ölçüsü | 4 ad 11 010201 3,9*16 YSB M.U.V | 140 41,3 mm kesim ölçüsü | 414 41,3 mm kesim ölçüsü | | 01 130207 ARAKAYIT BAĞLANTISI DAR | 5 ad 11 010201 3,9*16 YSB M.U.V |
| 339 | 295 41,3 mm kesim ölçüsü | 4 ad 11 010201 3,9*16 YSB M.U.V | | 414 41,3 mm kesim ölçüsü | | | |
| 340 | 383 41,3 mm kesim ölçüsü | 4 ad 11 010201 3,9*16 YSB M.U.V | | | 01 130201 ALDOKS KOŞE BAĞLANTISI YAYSIZ | | |
| 341 | 383 41,3 mm kesim ölçüsü | 4 ad 11 010201 3,9*16 YSB M.U.V | 225 41,3 mm kesim ölçüsü | | 01 130201 ALDOKS KOŞE BAĞLANTISI YAYSIZ | 01 130210 ARAKAYIT BAĞLANTISI GENİŞ | 6 ad 11 010201 3,9*16 YSB M.U.V |
| 342 | 383 41,3 mm kesim ölçüsü | 4 ad 11 010201 3,9*16 YSB M.U.V | | | 01 130201 ALDOKS KOŞE BAĞLANTISI YAYSIZ | | |
| 185 | 190 66,8 mm kesim ölçüsü | 4 ad 11 010201 3,9*16 YSB M.U.V | | | 01 130201 ALDOKS KOŞE BAĞLANTISI YAYSIZ | | |
| 198 | 190 66,8 mm kesim ölçüsü | 4 ad 11 010201 3,9*16 YSB M.U.V | | | 01 130201 ALDOKS KOŞE BAĞLANTISI YAYSIZ | | |
| 186 | 2458 0,422 kg/m 40x40 köşebent 42,3 mm kesim ölçüsü(2ad) | 4 ad 11 010201 3,9*16 YSB M.U.V | | | 01 130201 ALDOKS KOŞE BAĞLANTISI YAYSIZ | 01 130210 ARAKAYIT BAĞLANTISI G.(2 ad) | 12 ad 11 010201 3,9*16 YSB M.U.V |
| 184 | | 4 ad 11 010201 3,9*16 YSB M.U.V | | | 01 130201 ALDOKS KOŞE BAĞLANTISI YAYSIZ | 01 130210 ARAKAYIT BAĞLANTISI G.(2 ad) | 12 ad 11 010201 3,9*16 YSB M.U.V |
| 424 | 607 60,3 mm kesim ölçüsü | 4 ad 11 010201 3,9*16 YSB M.U.V | | | 01 130201 ALDOKS KOŞE BAĞLANTISI YAYSIZ | 01 130210 ARAKAYIT BAĞLANTISI G.(2 ad) | 12 ad 11 010201 3,9*16 YSB M.U.V |




























PENCERE KOLLARI

| | | | | | | |
|---|---|---|---|---|--|---|
|  |  |  |  |  |  |  |
| 01 020101-ıspanyole t pencere kolu(E).jpg | 01 020102-ıspanyole t pencere kolu(B).jpg | 01 020103-ıspanyole t pencere kolu(R).jpg | 01 020201-oval ıspanyole t kol(E).jpg | 01 020202-oval ıspanyole t kol(B).jpg | 01 020301-yeni ıspanyole t kol(KAHVERENGI)jpg | 01 020302-yeni ıspanyole t kol(B).jpg |
|  |  |  |  |  |  | |
| 01 020303-yeni ıspanyole t kol(R).jpg | 020401-POLİTEK NİK 1316-1268 EKS.ISP.KOL(E).j... | 020402-POLİTEK NİK 1316-1268 EKS.ISP.KOL(B).j... | 020403-POLİTEK NİK 1316-1268 EKS.ISP.KOL(PR... | 020403-POLİTEK NİK 1316-1268 EKS.ISP.KOL(R).j... | 01 020601-R29W ROTOLINE EKSENEL KOL.jpg | |

PENCERE VE KAPI MENTEŞELERİ

| | | | | |
|--|---|---|--|---|
|  |  |  |  |  |
| 01 010201-düz aldoks menteşe(E).jpg | 01 010202-düz aldoks menteşe(B).jpg | 01 010203-düz aldoks menteşe(R).jpg | 01 010301-geçme menteşe (E).jpg | 01 010302-geçme menteşe (B).jpg |
|  |  |  |  |  |
| 01 010303-geçme menteşe (R).jpg | 01 010501-aldoks baba menteşe(E).jpg | 01 010502-aldoks baba menteşe(B).jpg | 01 010503-aldoks baba menteşe(R).jpg | 01 010801-C 60 YAPRAK MENTEŞE(E).jpg |
|  |  |  |  |  |
| 01 010802-C 60 YAPRAK MENTEŞE(B).jpg | 01 010803-C 60 YAPRAK MENTEŞE(R).jpg | 01 011001-İZO ÜÇGEN PİVOT MENTEŞE (E).jpg | 01 011002-İZO ÜÇGEN PİVOT MENTEŞE (B).jpg | 01 011003-İZO ÜÇGEN PİVOT MENTEŞE (R).jpg |

BAĞLANTILAR& AKSESUARLAR

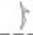
| | | | | | | | | |
|--|--|--|--|--|---|--|--|--|
|  |  |  |  |  |  |  |  |  |
| 01 060101-kale dilli kilit karş.(E)153-20.jpg | 01 060102-kale dilli kilit karş.(B)153-20.jpg | 01 060103-kale dilli kilit karş.(R)153-20.jpg | 01 070102-ufak zamak sürgü(B).jpg | 01 070103-ufak zamak sürgü(GR).jpg | 01 070104-ufak zamak sürgü(R).jpg | 01 070301-gömme sürgü(E).jpg | 01 070302-gömme sürgü(B).jpg | 01 070303-gömme sürgü(R).jpg |
|  |  |  |  |  |  |  |  |  |
| 01 080101-vasistas makas0-60 cm (E).jpg | 01 080102-vasistas makas0-60 cm (B).jpg | 01 080103-vasistas makas0-60 cm (R).jpg | 01 080201-vasistas makas 60-90 cm (E).jpg | 01 080202-vasistas makas 60-90 cm (B).jpg | 01 080203-vasistas makas 60-90 cm (R).jpg | 01 081501-2-3(EBF)-VASISTAS ÇARPMA.jpg | 01 081502-çıtçıt mekanizma(B).jpg | 01 081503-çıtçıt mekanizma(R).jpg |
|  |  |  |  |  |  |  |  |  |
| 01 120101-aldoks pimi.jpg | 01 130201-ALDOKS KÖŞE BAĞLANTISI YAYSIZ.jpg | 01 130207-ARAKAYIT BAĞLANTISI DAR 1PK.100 ADET ... | 01 130210-ARAKAYIT BAĞLANTISI GENİŞ 1 PK.100... | 03 020206-ALDOKS ÇAKMA MAÇALI FİTİL.jpg | 04 010114-plastik ispanyolet karşılığı.jpg | 05 010109-kale dilli kilit gövde barelli 153-20.jpg | 05 010200-kale mak. kilit gov.barelli 155-20.jpg | 11 010201-3,915 VSB M.U.V 1PK.1000 ADET.jpg |

KAPI KOLLARI/DİLLİ

| | | |
|---|---|---|
|  |  |  |
| 01 040101-rozetli sosiskol (E).jpg | 01 040102-rozetli sosiskol (B).jpg | 01 040103-rozetli sosiskol (R).jpg |
|  |  |  |
| 01 040902-forza yaylı kapı kolu(B).jpg | 01 040903-forza yaylı kapı kolu(R).jpg | 01 040904-forza yaylı kapı kolu(NB).jpg |

KAPI KOLLARI/MAKARALI

| | | | | | | | | |
|---|---|---|---|---|--|---|---|---|
|  |  |  |  |  |  |  |  |  |
|  |  |  |  |  |  |  |  |  |
|  |  |  |  |  |  |  |  |  |
|  |  |  |  |  |  | | | |

| FİTİLLER | | | |
|-----------|---------------------|---|-----------------------|
| KOD | AÇIKLAMA | ŞEKİL | PAKET BİLGİSİ |
| 03 070106 | 2319 2MM.CAM FİTİLİ |  | 1PK.375 METRE /15 KG. |
| 03 070103 | 2300 3MM.CAM FİTİLİ |  | 1 PK.275 METRE/15 KG. |
| 03 070101 | 2209 4MM.CAM FİTİLİ |  | 1 PK.240 METRE/15 KG. |
| 03 070105 | 2210 5MM.CAM FİTİLİ |  | 1 PK.215 METRE/15 KG. |
| 03 015517 | 5517 6MM.CAM FİTİLİ |  | 1 PK.130 METRE/15 KG. |
| 03 020503 | 3MM.CAM FİTİLİ |  | 1 PK.100 METRE |
| 03 020502 | 4MM.CAM FİTİLİ |  | 1 PK.100 METRE |
| 03 020501 | 6MM.CAM FİTİLİ |  | 1 PK.100 METRE |
| 03 020401 | ALDOKS GENİŞ FİTİL |  | 1 PK.100 METRE |
| 03 020402 | ÇİFT KULAK FİTİLİ |  | 1 PK.100 METRE |
| 03 020206 | ÇAKMA MAÇALI FİTİL |  | 1 PK.100 METRE |