

# AKPA®

Kaliteyi takip etmiyor kaliteye yön veriyoruz.

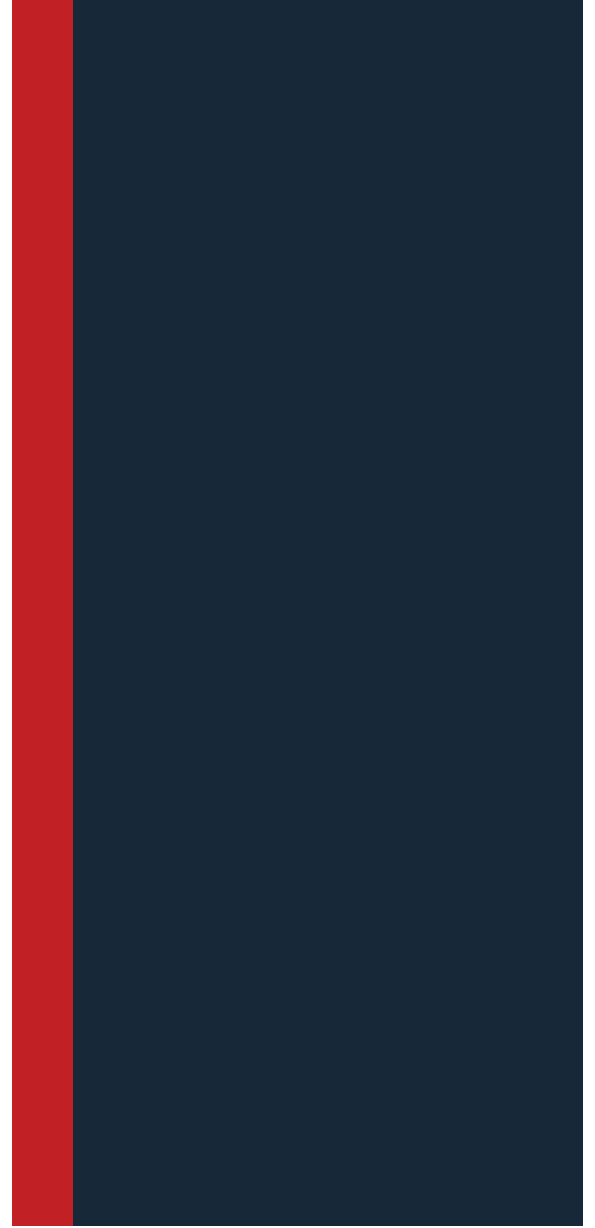
Kalite bizim için vazgeçilmezdir.



Akpa Alüminyum 1987 yılında Çağlayan'da kurulmuştur. Kuruluşundan bugüne kadar sürekli gelişimi dikkate alan Akpa Alüminyum Orta Asya, Avrupa, Balkanlar ve Afrika ülkelerine ihracat yapmaktadır. Akpa Alüminyum ürünlerini ihraç ettiği ülkelerde Akpa Alüminyum markasının bilinirliğinin artması ve hatırlanan ilk üç marka olmasını sağlamanın yansısı Türkiye'nin alüminyum sektöründe bir marka olması konusunda öncü bir kuruluştur.

Akpa alüminyum bütünlüklük kalite olgusunu tüm iş yapış şeklinin merkezine yerleşmiştir ve bu kalite felsefesini de CE,EC,TS EN 755-1, TS EN 755-3, TS EN 755-4, TS EN 755-5, TS EN 755-8, TS EN 755-9,TSE 5247,TS EN 12020-1, TSEK- 4922,TSEK, ISO 9001:2008, Qualicoat, Qualanod, Rosenheim test belgelerine sahip olarak devam ettirmektedir.

Akpa Alüminyum pazarlama, satış ve müşteri ilişkileri kapsamındaki faaliyetlerini çağlayan yerleşkesinde devam ederek müşterilerine hızlı ve etkin hizmet vermektedir. Çağlayan merkez ofis: pazarlama - satış noktası Çağlayan'da siz değerli müşterilerimize alüminyum profil, alüminyum ve plastik aksesuarları sektörümüzle ilgili makine ve hırdavat satışıyla hizmet vermektedir. Müşterilerimize tek noktada tüm ihtiyaçlarını karşılamak amacıyla yurt içi ve yurt dışında bulunan, sektörde öncü firmaların bayilik ve yetkili distribütörlüğünü de yapmaktayız.



# AKPA®

*1987'den bugüne kadar alüminyum...*



Alüminyum profil üretimi, alüminyum-plastik aksesuar satışı şirketin başlıca faaliyet alanlarıdır. Şirketlerimizde çalışan yaklaşık 600 kişi ile ekonomimize destek vermek başlıca amaçlarımızdandır. Müşterilerimizin tek noktada tüm ihtiyaçlarını karşılamak için konusunda uzman ve tecrübeli pazarlama ekibimiz görev yapmaktadır. Akpa ailesi müşterilerinin; ürün kalitesi ve performans beklentilerini, yenilikçi anlayışıyla sürekli geliştirerek, müşteri memnuniyetlerini arttırmayı ilke edinmiştir. Şirket ve çalışanları ile büyük bir aile olan Akpa alüminyum; vizyonunu geliştiren alanlara, teknolojik arge'si, gayreti, kalitesi ve asla misyonundan taviz vermeden, dünyadaki tüm yeniliklere ayak uydurarak, her yıl genişleyen ihracatıyla da, dünyadaki en önemli Türk firmalarından biridir.

- 80 000 m2 alan üzerine kurulu,
- 30 000 ton/yıl kapasiteli ,Beş adet ekstrüzyon pres,
- 18 000 ton/yıl kapasiteli eloksal tesis,
- 15.000 ton yıl kapasiteli dikey ve yatay toz boyama tesisleri,
- 1500 ton yıl kapasiteli ahşap transfer boya ünitesi,
- 1.000.000 m2/yıl Alüminyum kompozit panel üretim tesisi bulunmaktadır.





## SERTİFİKA



**ISO 9001:2008'e göre yönetim sistemi**  
Belgelendirme prosedürleri doğrultusunda ve düzenlemeler ile uyumlu uygulamaların kanıtlanması ile  
**Akpa Alüminyum Sanayi ve Ticaret A.Ş.**  
Merkez Ofis : Hürriyet Mah. Dr. Cemil Bengü Cad. İhlamur Sok. No: 8 Çağlayan – Kağıthane – İstanbul / Türkiye  
Fabrika: 2. Organize San. Bölgesi 967 ADA 1 Nolu Parsel Hendek / Sakarya - Türkiye  
Ünvanlı kuruluşun, belirtilen standartlara göre, aşağıdaki geçerlilik alanındaki bir yönetim sistemi uyguladığı belgelenmektedir.

Alüminyum profil üretimi, boyama, eloksallama, iletkenlik ve makine satışı.  
el üretimi, alüminyum bilet üretimi, satışı.  
TIC 15 100 42599 2016-12-06 tarihine kadar geçerli  
2013-12-06 tarihinden itibaren  
330 256K JO İlk sertifikasyon tarihi: 2

Authorization to use the quality sign



This is to certify that  
**Akpa Alüminyum Sanayi ve Ticaret A.Ş.**  
2. Organize Sanayi Bölgesi 967  
Ada 1 Nolu Parsel  
TR - 54300 Hendek - Sakarya  
Licence number: 1421  
is authorized to use the quality sign which is shown above according to the REGULATIONS FOR THE USE OF THE QUALICOAT QUALITY SIGN FOR PAINT, LACQUER AND POWDER COATINGS ON ALUMINIUM FOR ARCHITECTURAL APPLICATIONS and is capable of providing products meeting the requirements for SEABIDE Class.  
Date of issue of the licence: 12.05.2011  
Period of validity of the licence: until 31.12.2014  
Zürich, 4 February 2014  
QUALICOAT  
M.C. Panam  
Mohammed C. Panam  
President  
CERTIFICATION BODY  
Josef Schoppig  
AC-Fiduciare SA  
Phone: +41 (0)43 305 09 70/79  
Fax: +41 (0)43 305 09 88  
E-mail: info@qualicoat.net  
Internet: www.qualicoat.net

Authorization to use the quality sign



This is to certify that  
**Akpa Alüminyum Sanayi ve Ticaret A.Ş.**  
2. Organize Sanayi Bölgesi 967  
Ada 1 Nolu Parsel  
TR - 54300 Hendek - Sakarya  
Licence number: 1634  
is authorized to use the quality sign which is shown above according to the REGULATIONS FOR THE USE OF THE QUALANOD QUALITY LABEL FOR SULPHURIC ACID-BASED ANODIZING OF ALUMINIUM.  
Date of issue of the licence: 16.11.2012  
Period of validity of the licence: until 31.12.2014  
Zürich, 4 February 2014  
QUALANOD  
Thomas Becker  
President  
CERTIFICATION BODY  
Josef Schoppig  
AC-Fiduciare SA  
Phone: +41 (0)43 305 09 70  
Fax: +41 (0)43 305 09 88  
E-mail: info@qualanod.net  
Internet: www.qualanod.net

**ALÜMİNYUM PROFİLLERİN GENEL TEKNİK ŞARTNAMESİ**

SIRA NO	KATSAYILAR	DEĞERİ	BİRİMİ
1.	Özgül Ağırlık	2.71	gr / cm <sup>3</sup>
2.	Kullanılan Takoz	AlMgSi0.5	DIN - Almanya
		6063	BS - İngiltere
		60	ETIAL - Türkiye
3.	Genleşme Katsayısı	23.4	20 - 100 C°
4.	Elastisite Modülü	6900	Kg / mm <sup>2</sup>
5.	Çekme Mukavemeti	17.5	( 24 C de Kg / mm <sup>2</sup> )
6.	Uzama	% 8	Delta L / L* 100 ( 50 mm uzunlukta)
7.	Sertlik	60 - 65	Brinell ( HB ) Kg / mm <sup>2</sup>
8.	Akma Mukavemeti	14	Kg / mm <sup>2</sup>
9.	Kesme Mukavemeti	13	Kg / mm <sup>2</sup>
10.	Boyanın Kalınlığı	70 - 80	Micron
11.	Eloksal Kalınlığı	10 - 12	Micron
	(Eloksal kalınlığı isteğe bağlı olarak 16 micron'a kadar çıkabilir.		

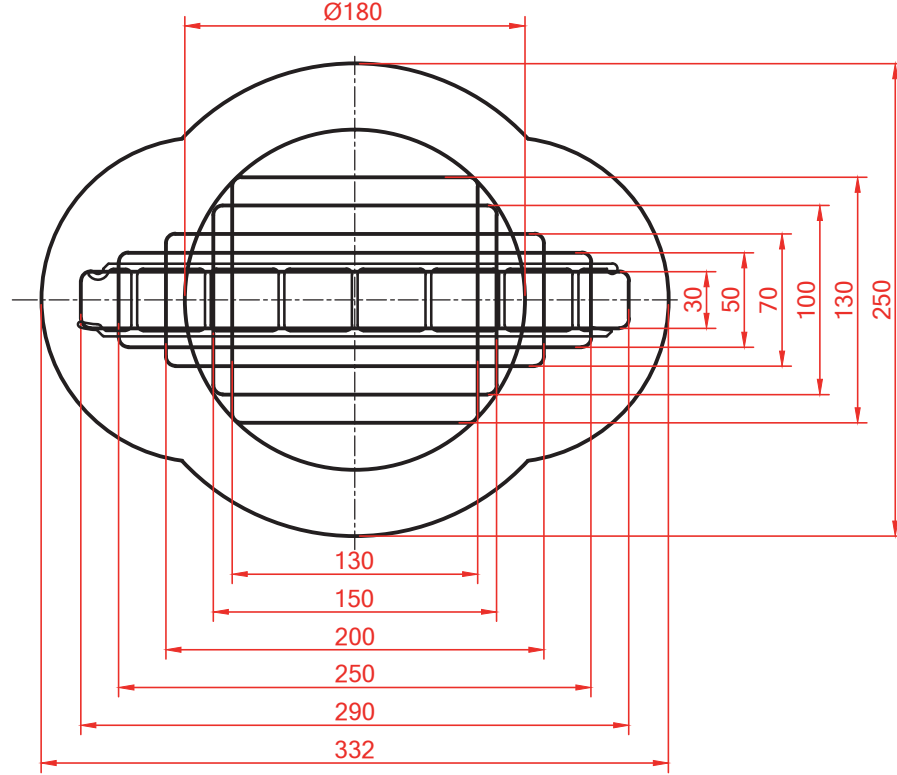
Boyalı profillerde, kesitlere göre birim ağırlık % 2 ~4 nispetinde artar.

**AlMgSi0.5 ALAŞIMIN KİMYASAL BİLEŞİMİ**

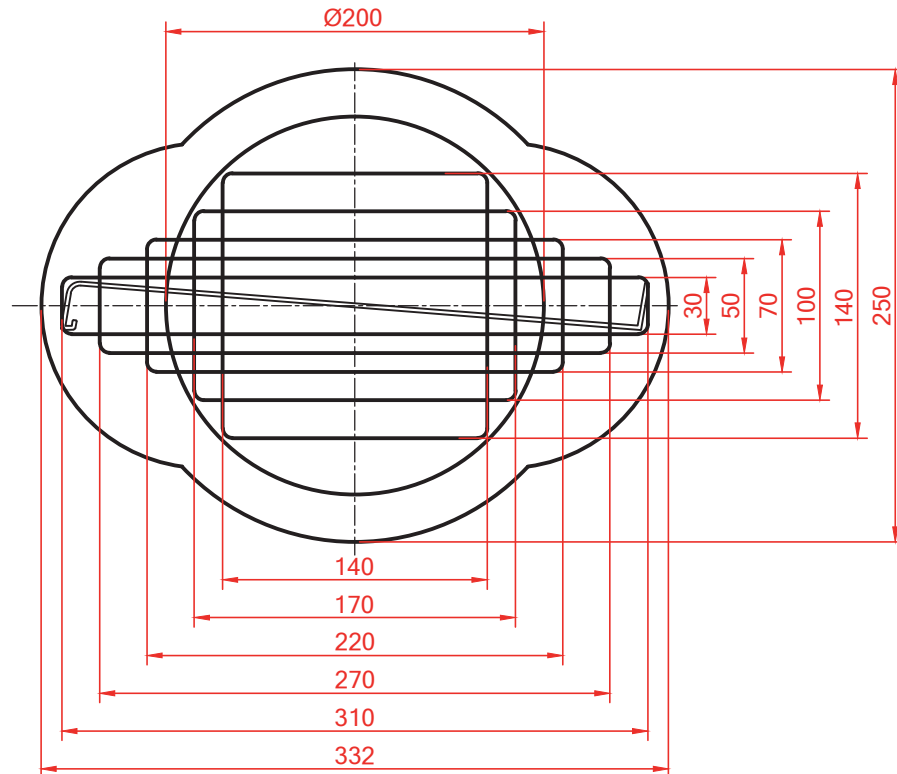
Element	Si	Fe	Cu	Mn	Mg	Zn	Ti	Cr	Diğer Elementler	
									Herbiri	Toplam
Min.	0.40	0.18	-	-	0.45	-	-	-	-	-
Max.	0.45	0.22	0.02	0.03	0.50	0.02	0.02	0.02	0.02	0.10

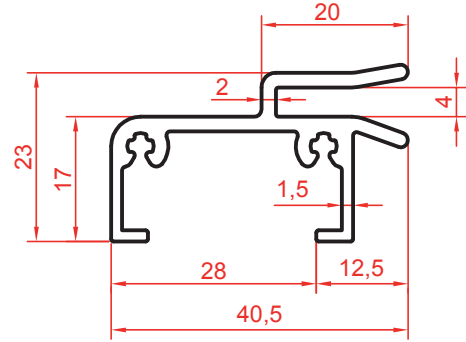
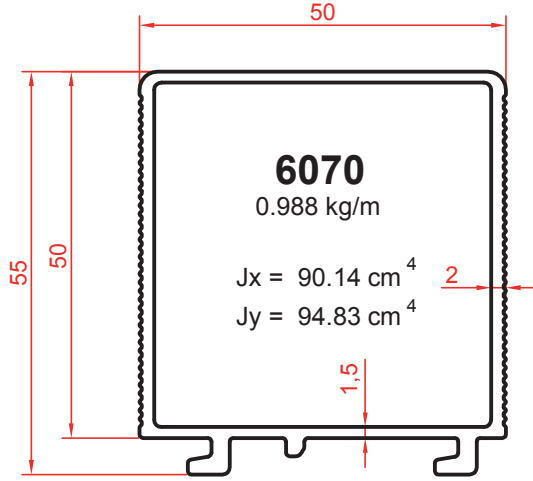
## ÜRETİLEBİLEN MAX. PROFİL BOYUTLARI

### İÇİ BOŞ PROFİLLER İÇİN

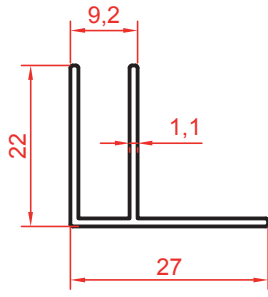


### DOLU PROFİLLER İÇİN

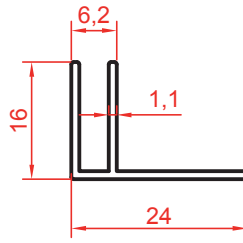




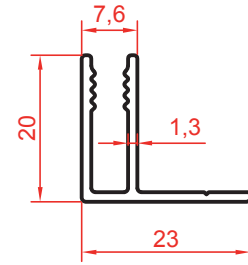
**6072**  
0.584 kg/m



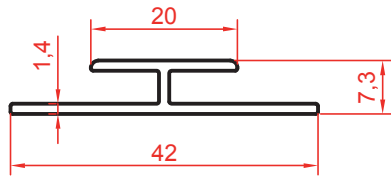
**5651**  
0.205 kg/m



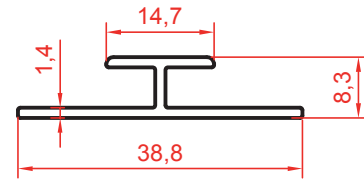
**5652**  
0.160 kg/m



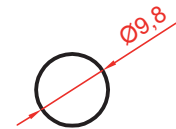
**477**  
0.220 kg/m



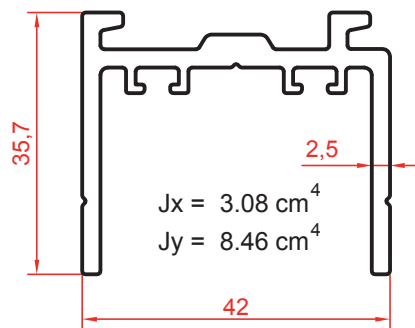
**507**  
0.251 kg/m



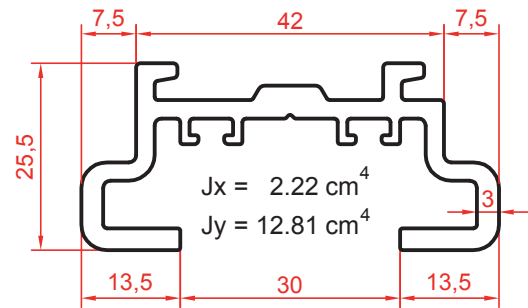
**3117**  
0.225 kg/m



**4320**  
0.204 kg/m



**6073**  
0.884 kg/m



**6071**  
1.006 kg/m

