



SİSTEMLER KATOLOĞU



WD 60 SERİSİ



Kaliteyi takip etmiyor kaliteye yön veriyoruz.

Kalite bizim için vazgeçilmezdir.



Türk alüminyum sanayinin en güçlü firmalarından biri olan AKPA Alüminyum, Euro normlarına uygun olarak ürettiği her üründe teklif aşamasından ürünün teslimatına kadar Kalite Yönetim Sistemi uyguluyor.

AKPA Alüminyum TSE 755-1, TSE 5247 en 12020-01, TSE 4922, ISO 9001:2000 CE belgelerinin yanında QUALICOAT ve IFT ROSENHEIM kalite sertifikalarına sahip olarak tüm ürünlerinde yüksek kalite standartlarını belgelendirmiştir.

Tüm üretim süreçlerinde yüksek kalitenin önemini bilen içinde uzman 550 eğitilmiş ve deneyimli personeli ile 80000 metrekarelik tesislerinde;

Yıllık 1400 adet kalıp üretimi

Aylık 4 pres hattı ile toplamda 2000 ton profil üretimi

Aylık 1000 ton eloksal üretimi

Aylık 1200 ton Elektrostatik üretimi

Aylık 100 ton ahşap kaplama film üretimi kapasitesine sahiptir.





AKPA Alüminyum yatırımlarına hız kesmeden devam ediyor.



1986 yılından beri Türk alüminyum sektörünün güçlü oyuncularından biri olarak varlığını devam ettiren AKPA Alüminyum, dökümhane, kalıp üretim hattı, ekstrüzyon tesisi, boya hattı, eloksal hattı, mekanik arıtma ve yükleme departmanları ile entegre bir tesistir.

Kurulduğu günden bu yana sürekli büyüme misyonuyla hareket eden AKPA Alüminyum, sektörün ihtiyaçları doğrultusunda yeni yatırımlar yaparak sektördeki güçlü konumunu sürdürüyor.

Tüm üretim süreçlerinde yüksek müşteri memnuniyetini esas alan AKPA Alüminyum, modern üretim tesislerinde, inovatif ürün gamını yurt içi ve yurtdışından tüm müşterilerine güvenle sunuyor.

Yurtiçi pazarlarındaki güçlü konumunu yurtdışı pazarlarda da devam ettiren AKPA Alüminyum, kaliteli ürünlerini tüm dünyaya güvenle ulaştırıyor.





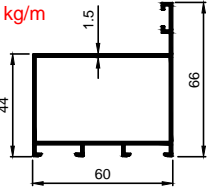
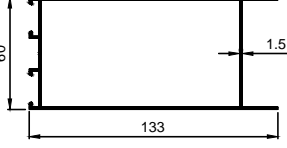
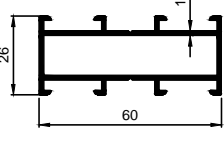
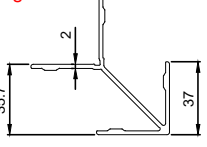
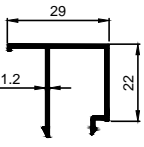
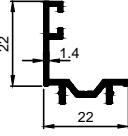
AKPA[®]
ALÜMİNYUM PLASTİK
SAN. VE TİC. LTD. ŞTİ.

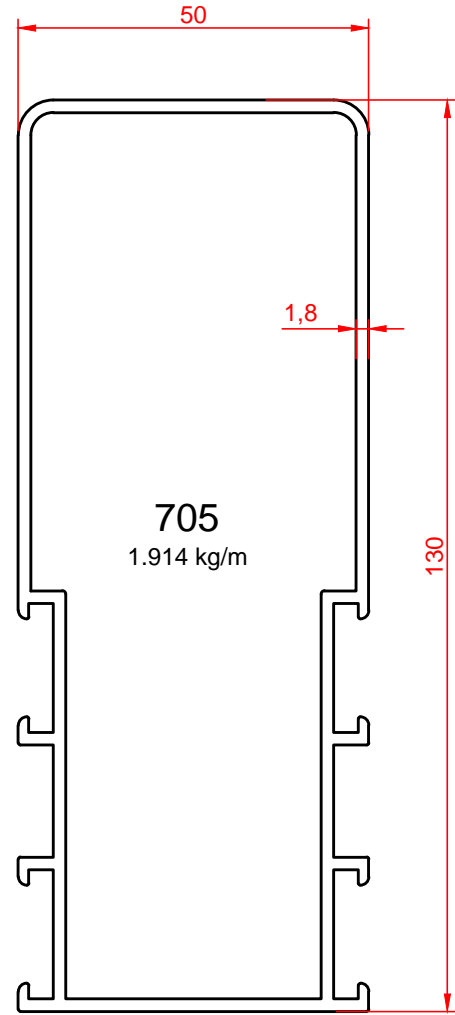
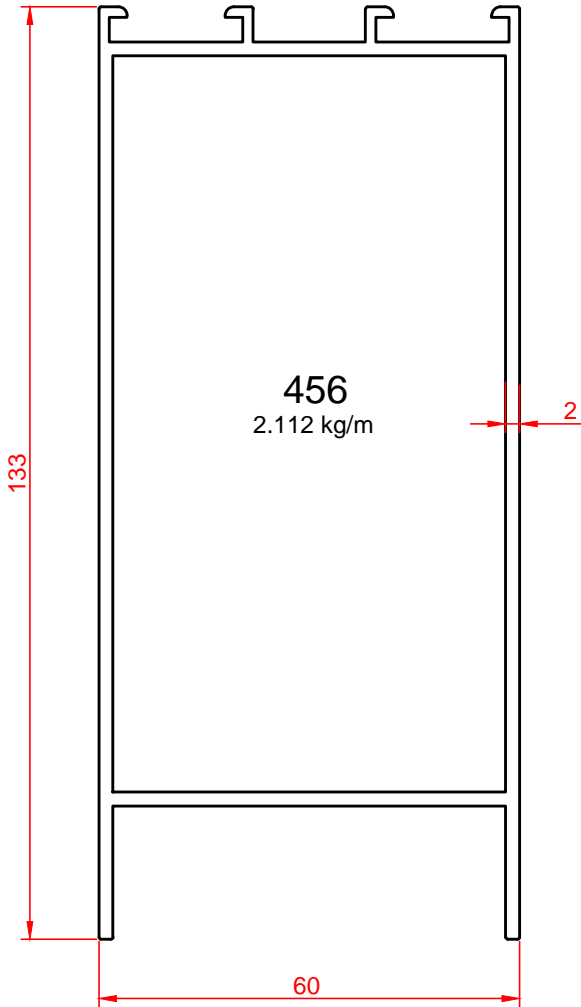
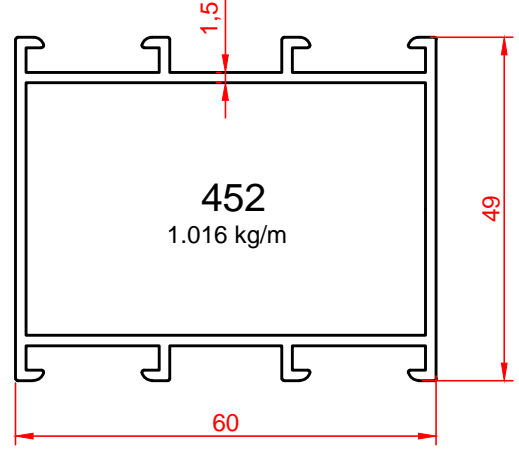
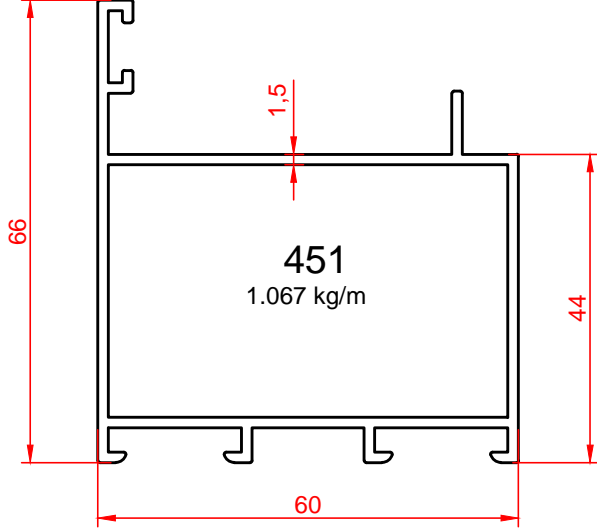
WD 60 SERİSİ

PROFİLLER

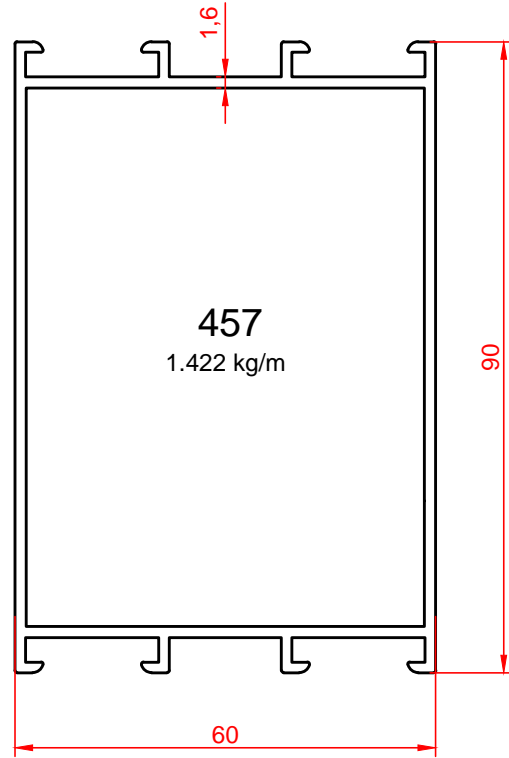
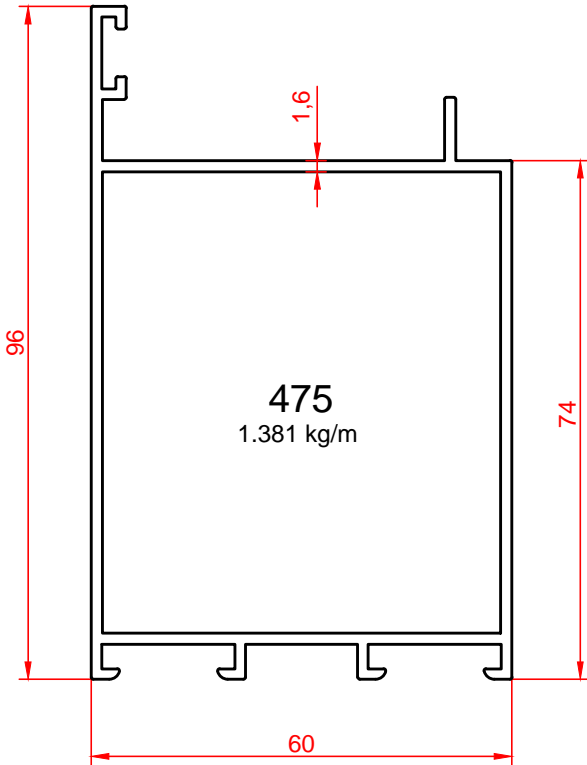
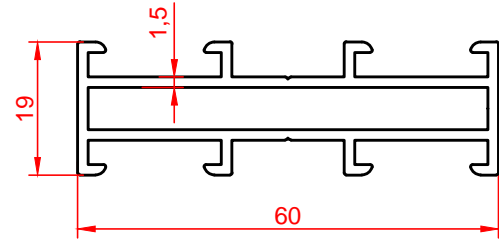
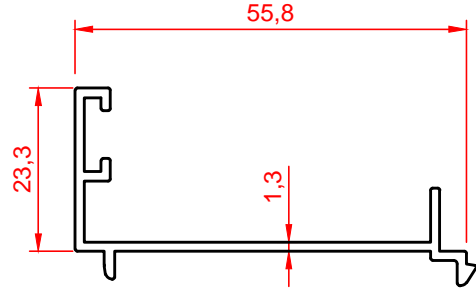
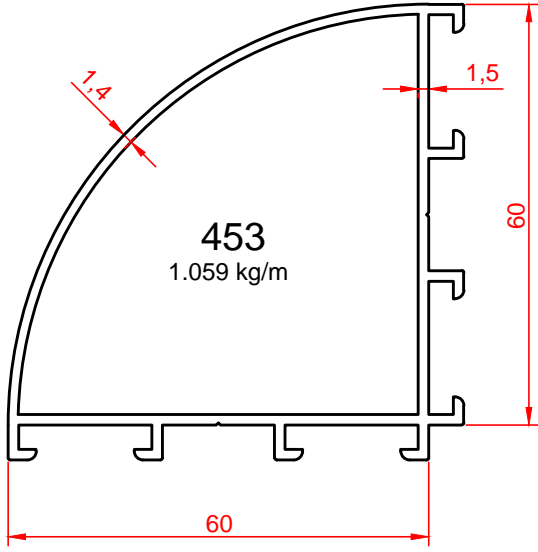
23

<p>451 1.064 kg/m</p>	<p>452 1.013 kg/m</p>	<p>569 0.861 kg/m</p>	<p>457 1.419 kg/m</p>
<p>456 2.112 kg/m</p>	<p>705 1.914 kg/m</p>	<p>453 1.059 kg/m</p>	<p>701 0.380 kg/m</p>
<p>700 0.370 kg/m</p>	<p>704 0.410 kg/m</p>	<p>2030 0.247 kg/m</p>	<p>454 0.227 kg/m</p>
<p>455 0.207 kg/m</p>	<p>2022 0.262 kg/m</p>	<p>2023 0.273 kg/m</p>	<p>2020 1.339 kg/m</p>
<p>2021 1.264 kg/m</p>	<p>2279 0.233 kg/m</p>	<p>2281 0.378 kg/m</p>	<p>2273 0.336 kg/m</p>
<p>461 1.922 kg/m</p>	<p>462 0.638 kg/m</p>	<p>463 2.701 kg/m</p>	<p>464 0.754 kg/m</p>
<p>458 1.508 kg/m</p>	<p>410 6.094 kg/m</p>	<p>480 0.218 kg/m</p>	<p>478 0.770 kg/m</p>
<p>479 0.364 kg/m</p>	<p>475 1.381 kg/m</p>	<p>3840 0.299 kg/m</p>	<p>521 1.290 kg/m</p>

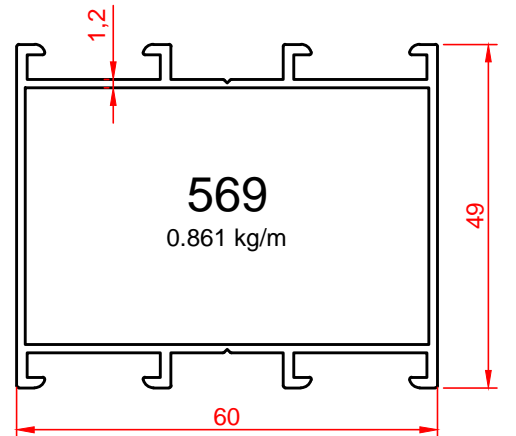
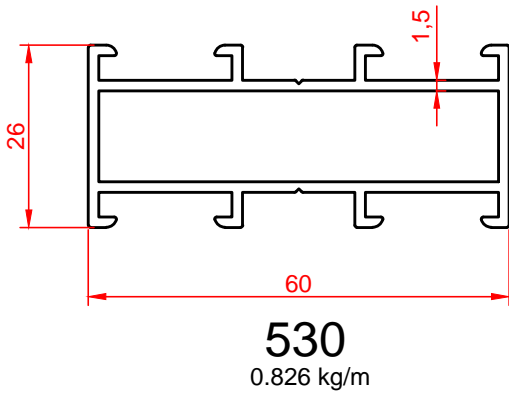
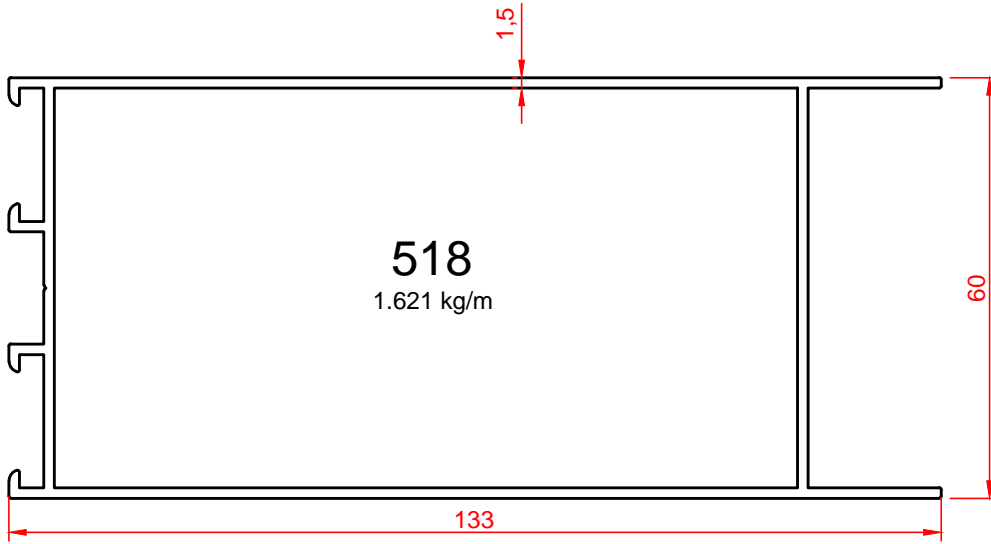
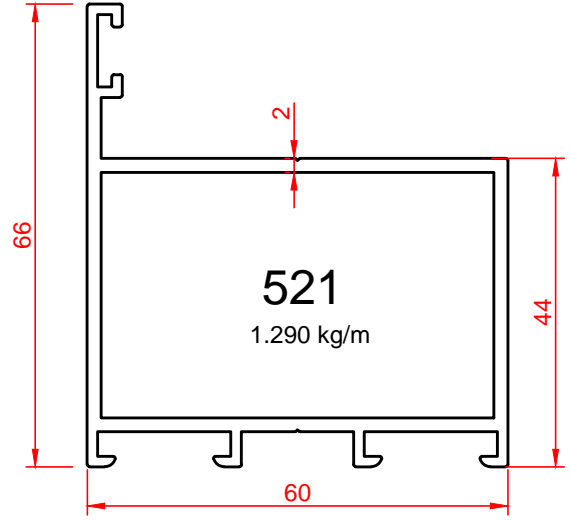
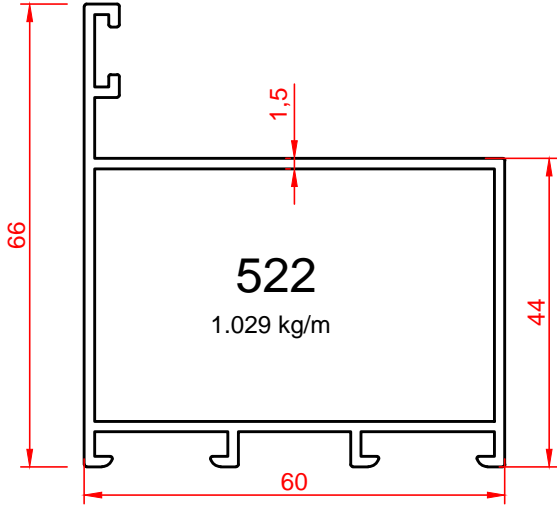
522 1.029 kg/m 	518 1.621 kg/m 	530 0.826 kg/m 	508 1.105 kg/m  451,452,569 ve 705 no'lu profillerin çavuş bağlantısı K.Ö- 57 MM. K.Ö- 126 MM. BOY OLARAK VERİLİR.
509 0.277 kg/m 	510 0.255 kg/m 		



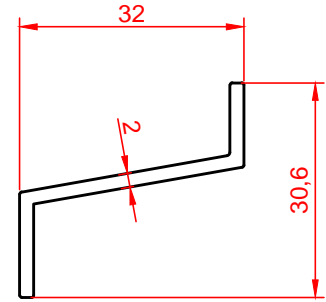
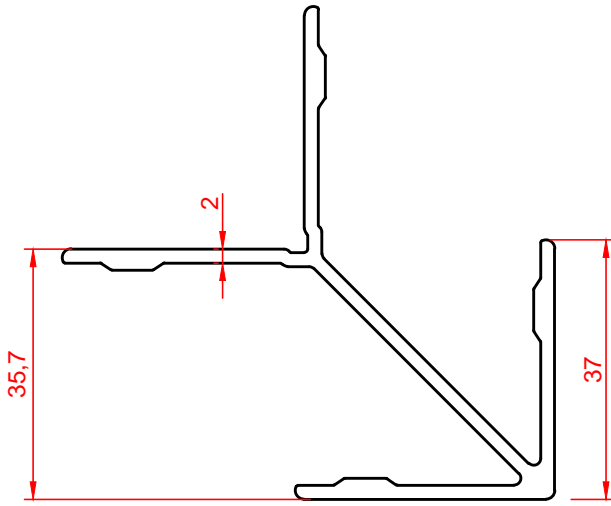
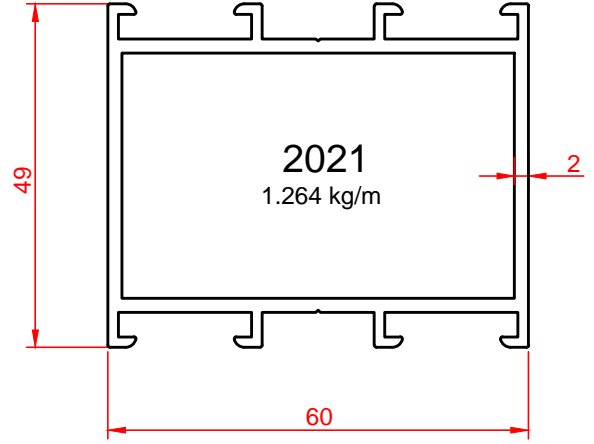
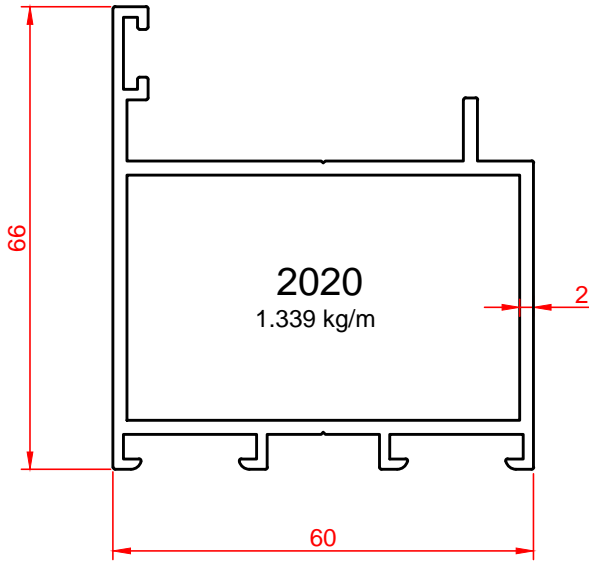
Uyarı: Profil ağırlıklarımız teorik olup; teslim anındaki tartımız geçerlidir.



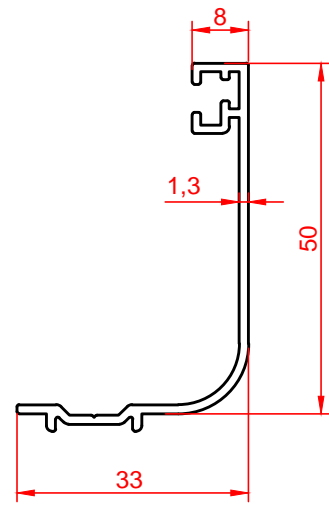
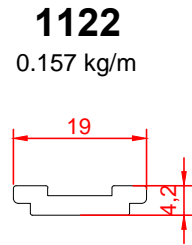
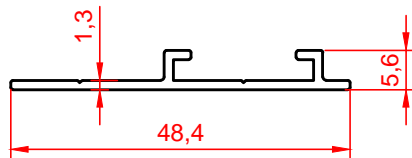
Uyarı: Profil ağırlıklarımız teorik olup; teslim anındaki tartımız geçerlidir.



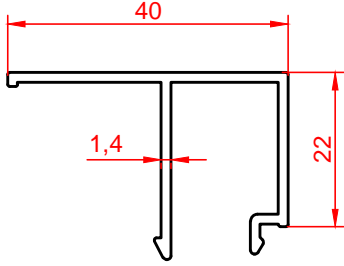
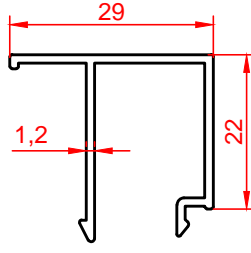
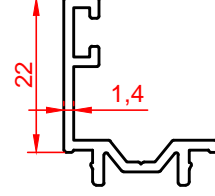
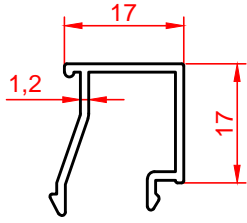
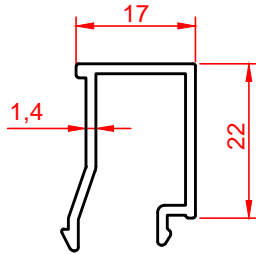
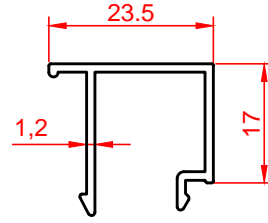
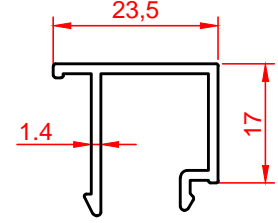
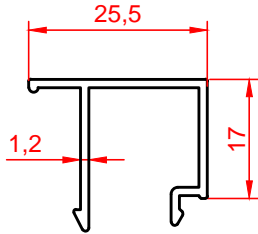
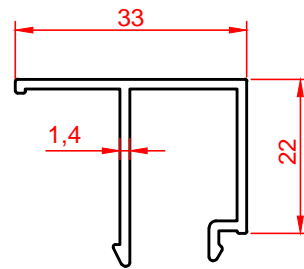
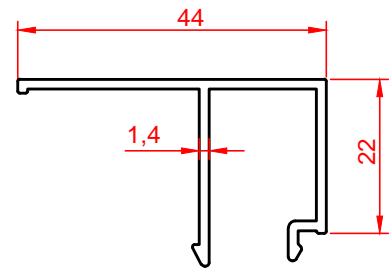
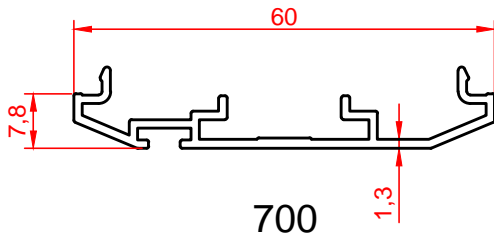
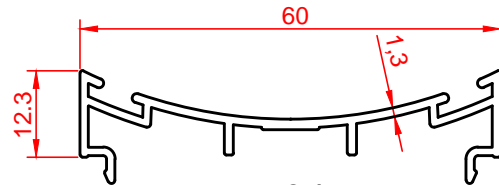
Uyarı: Profil ağırlıklarımız teorik olup; teslim anındaki tartımız geçerlidir.



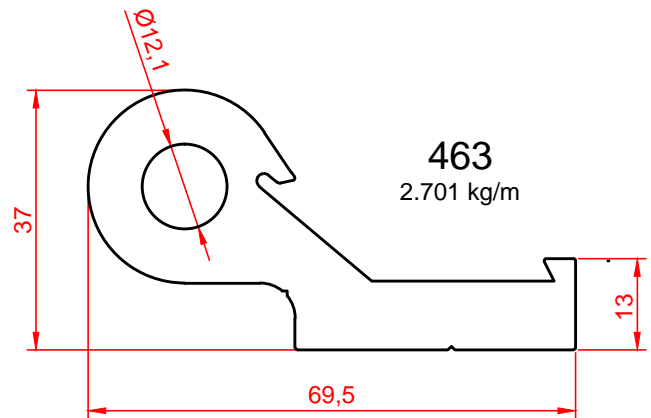
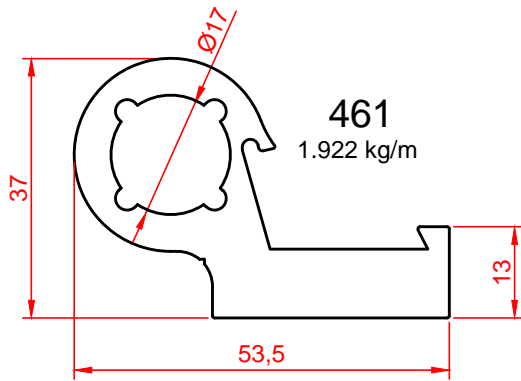
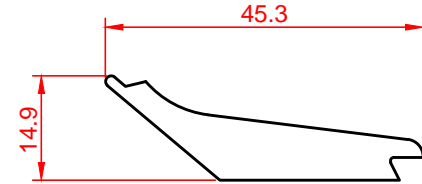
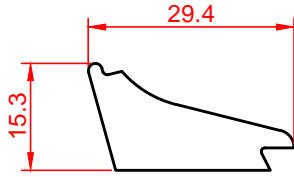
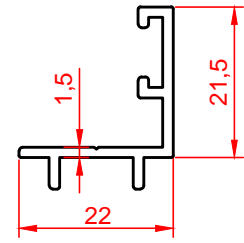
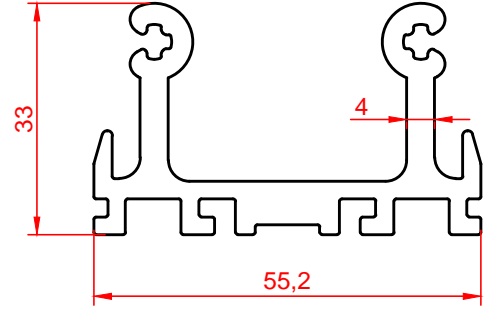
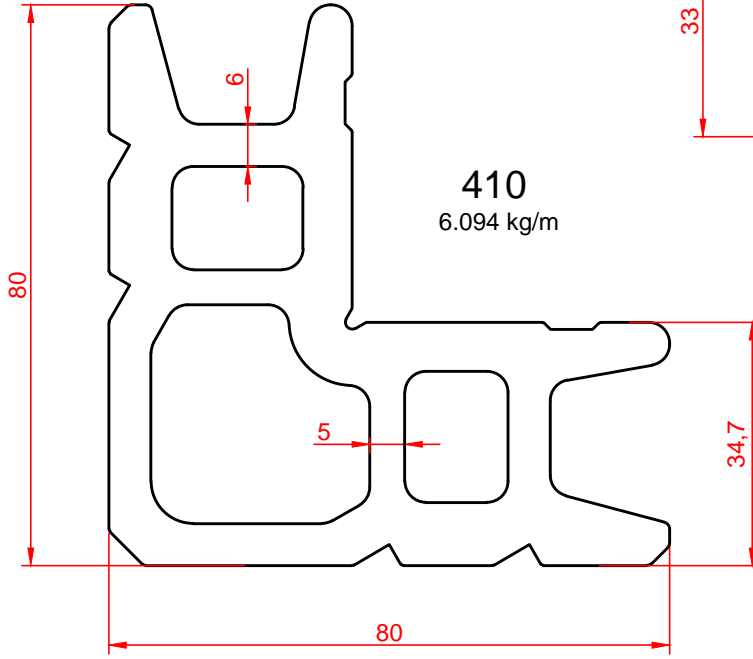
451,452 569 ve 705 no'lu profillerin çavuş bağlantısı



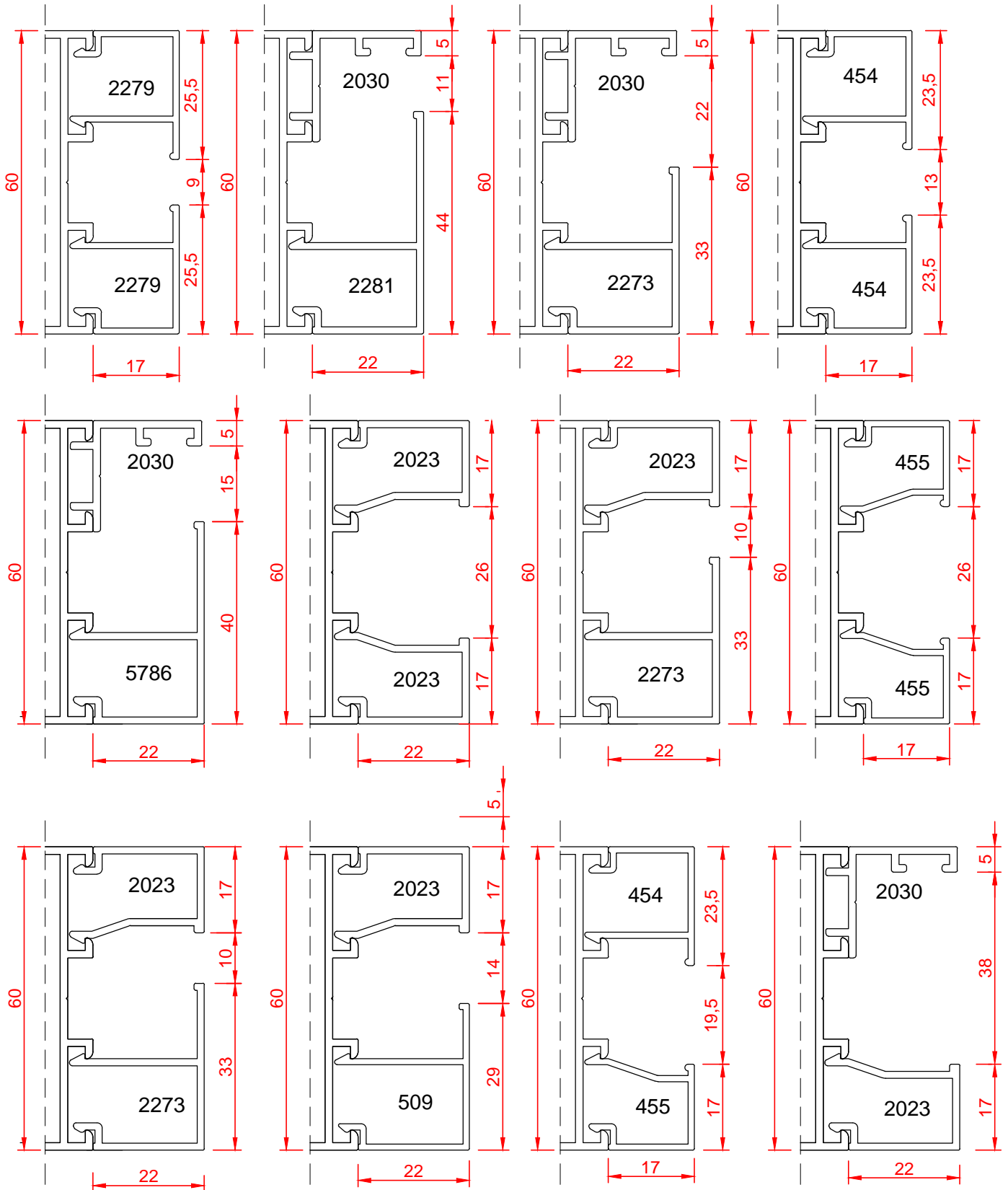
Uyarı: Profil ağırlıklarımız teorik olup; teslim anındaki tartımız geçerlidir.

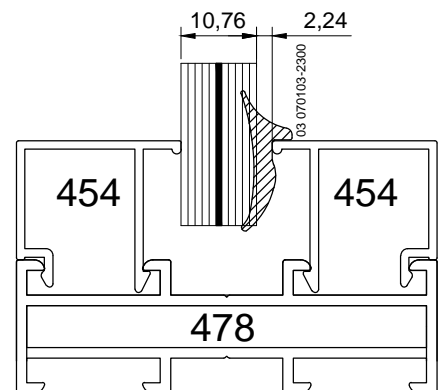
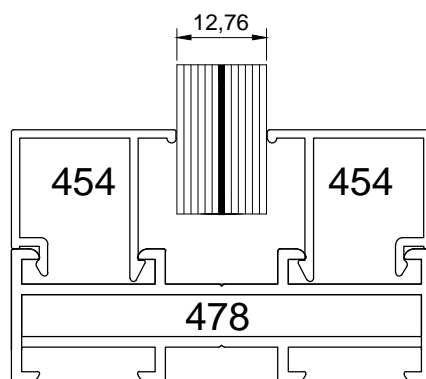
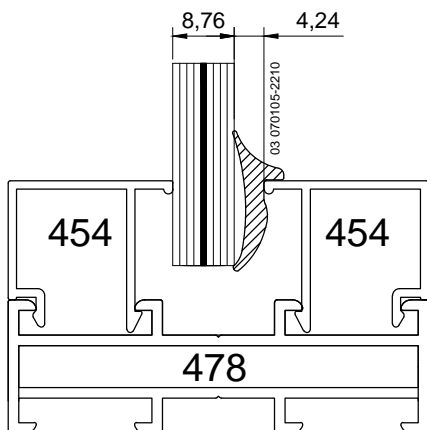
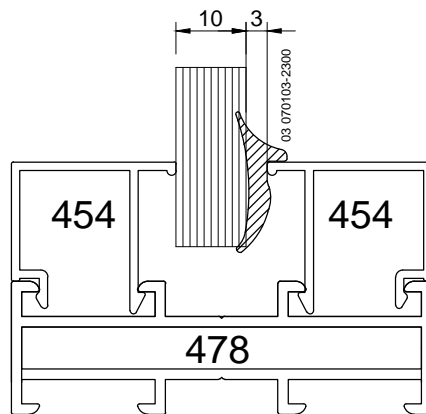
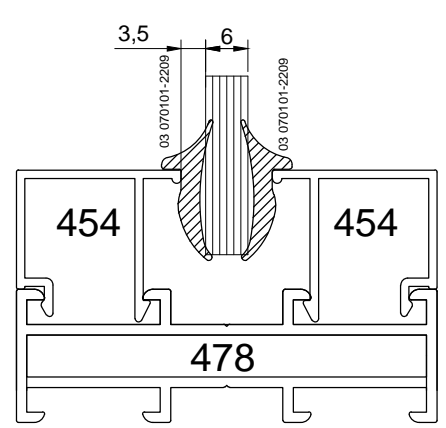
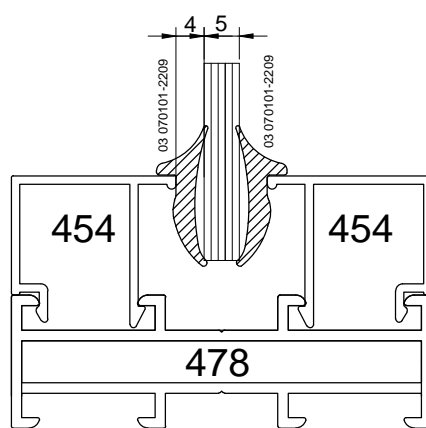
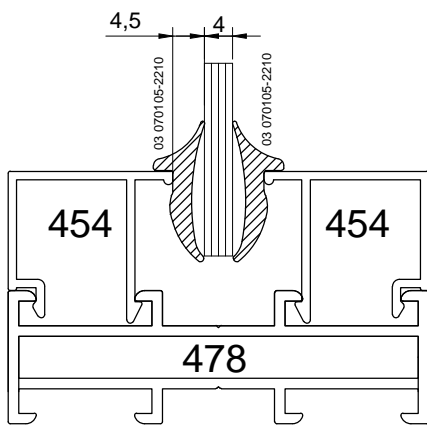
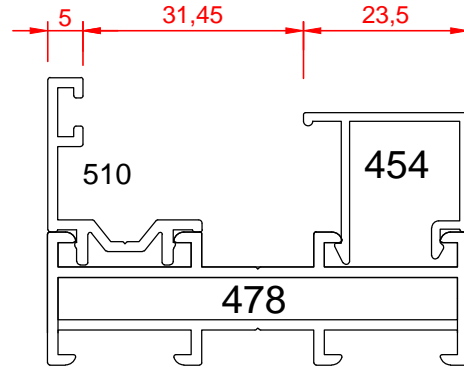
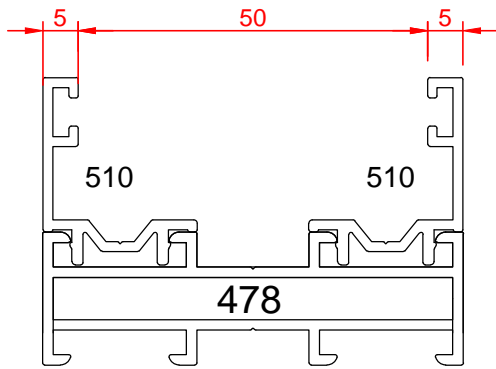

5786
0.363 kg/m

509
0.277 kg/m

510
0.255 kg/m

455
0.207 kg/m

2023
0.277 kg/m

454
0.227 kg/m

2022
0.262 kg/m

2279
0.233 kg/m

2273
0.336 kg/m

2281
0.378 kg/m

700

704
0.410 kg/m

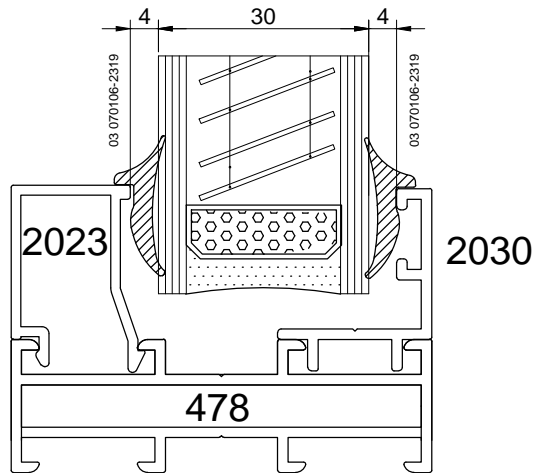
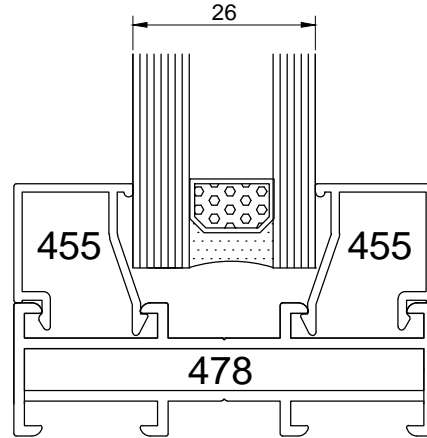
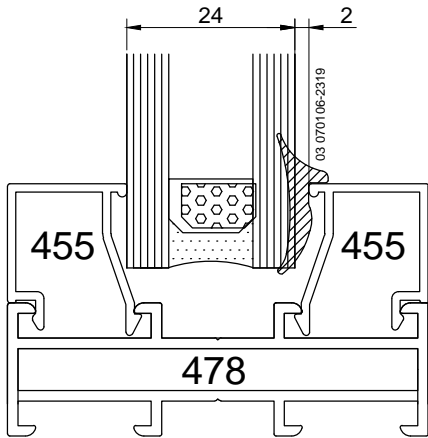
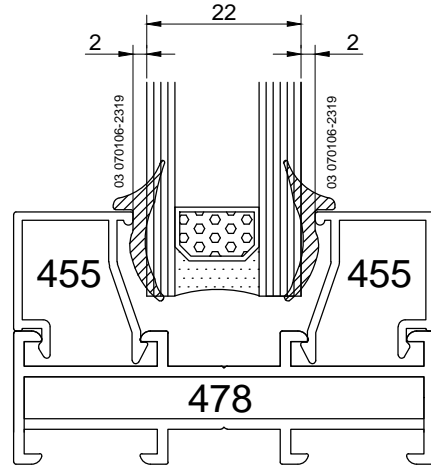
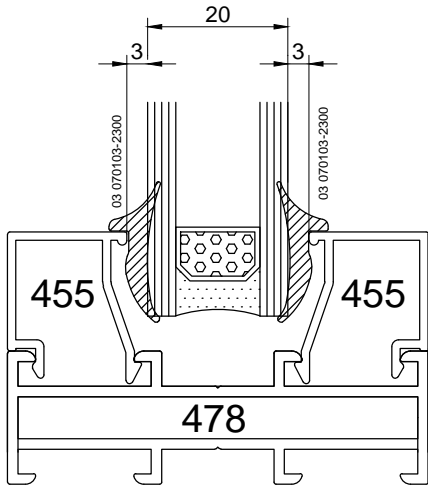
Uyarı: Profil ağırlıklarımız teorik olup; teslim anındaki tartımız geçerlidir.

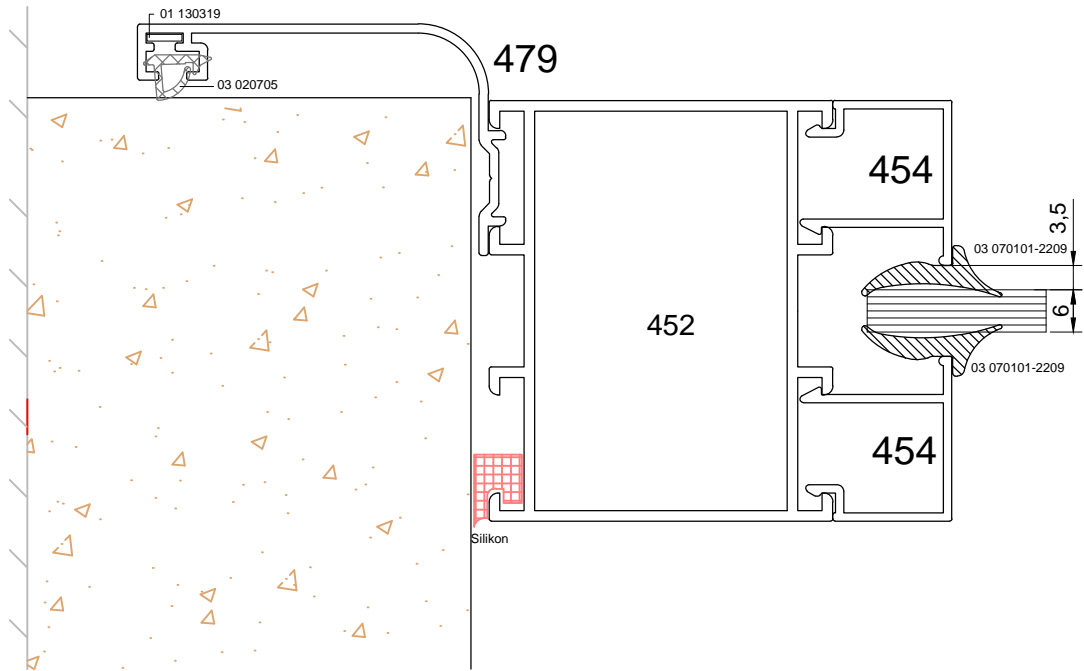
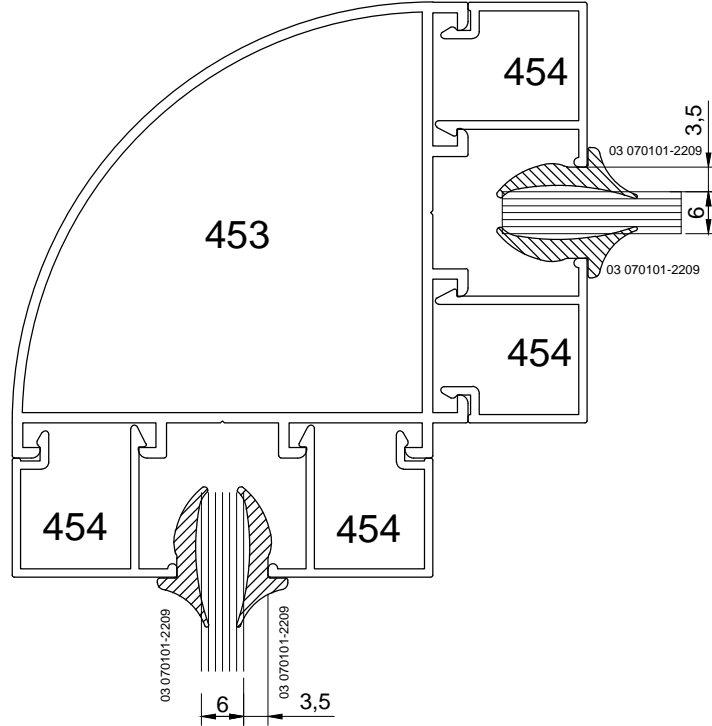


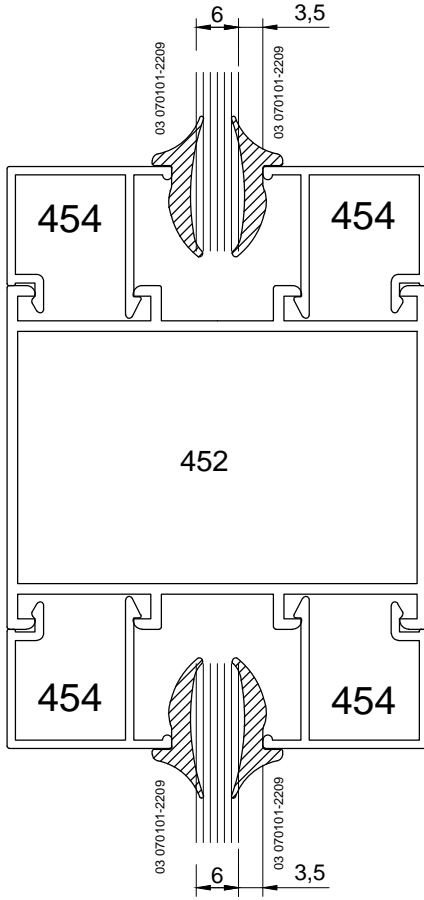
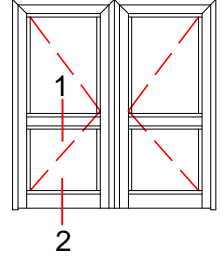
Uyarı: Profil ağırlıklarımız teorik olup; teslim anındaki tartımız geçerlidir.



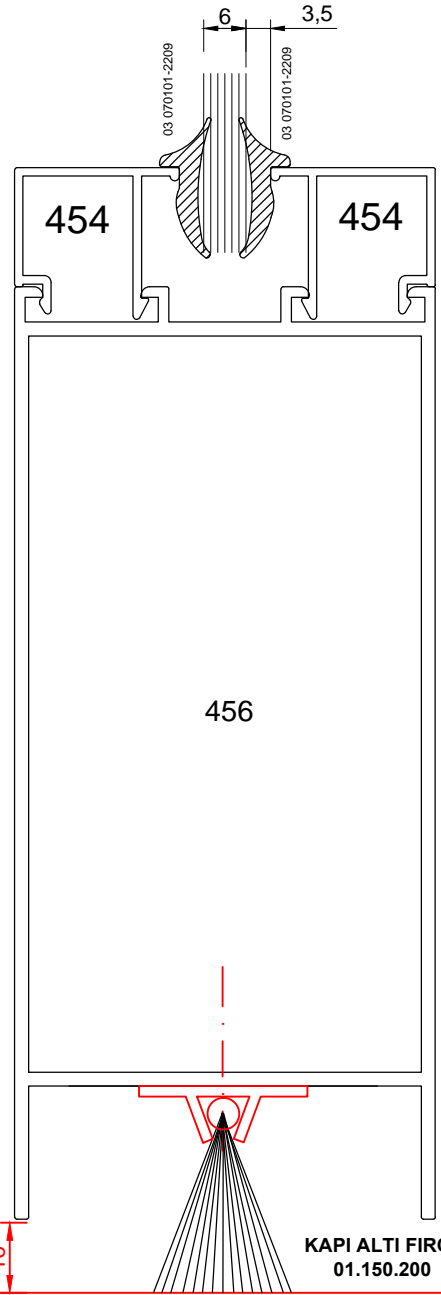




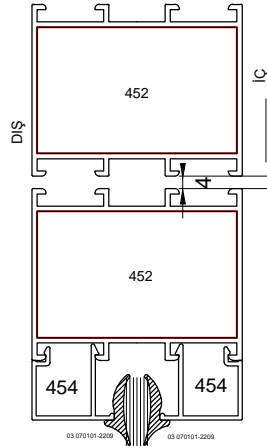
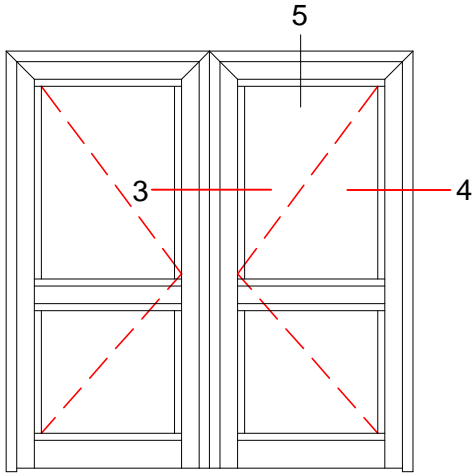




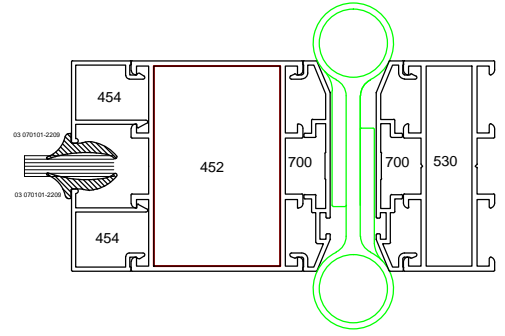
DETAY - 1



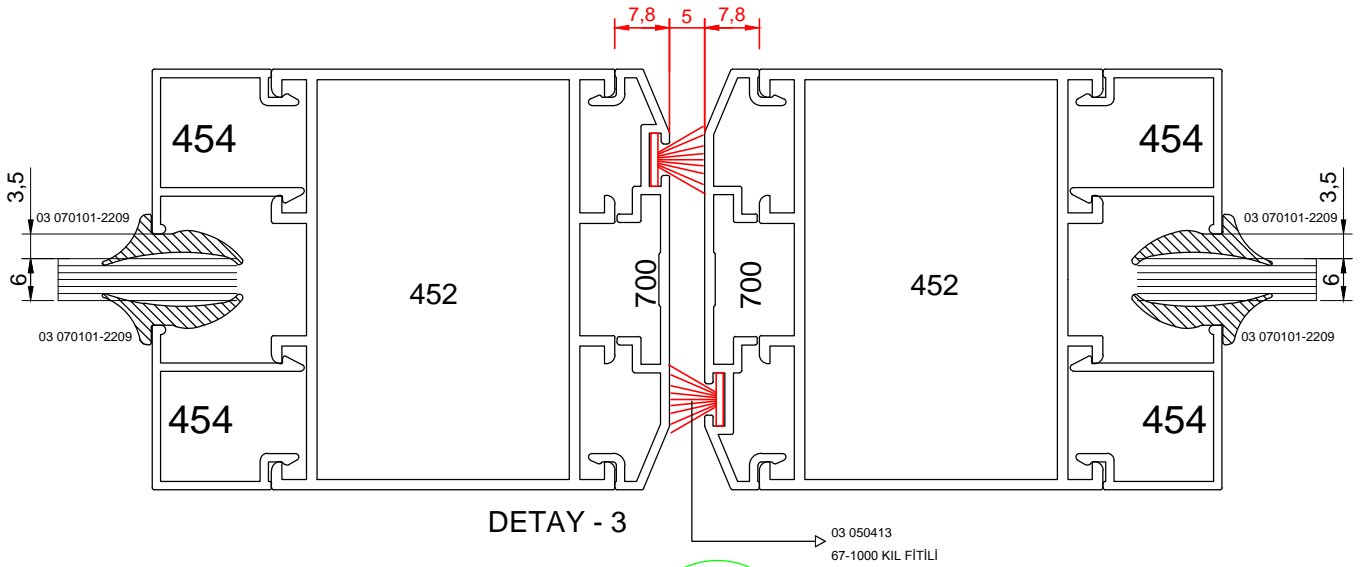
DETAY - 2



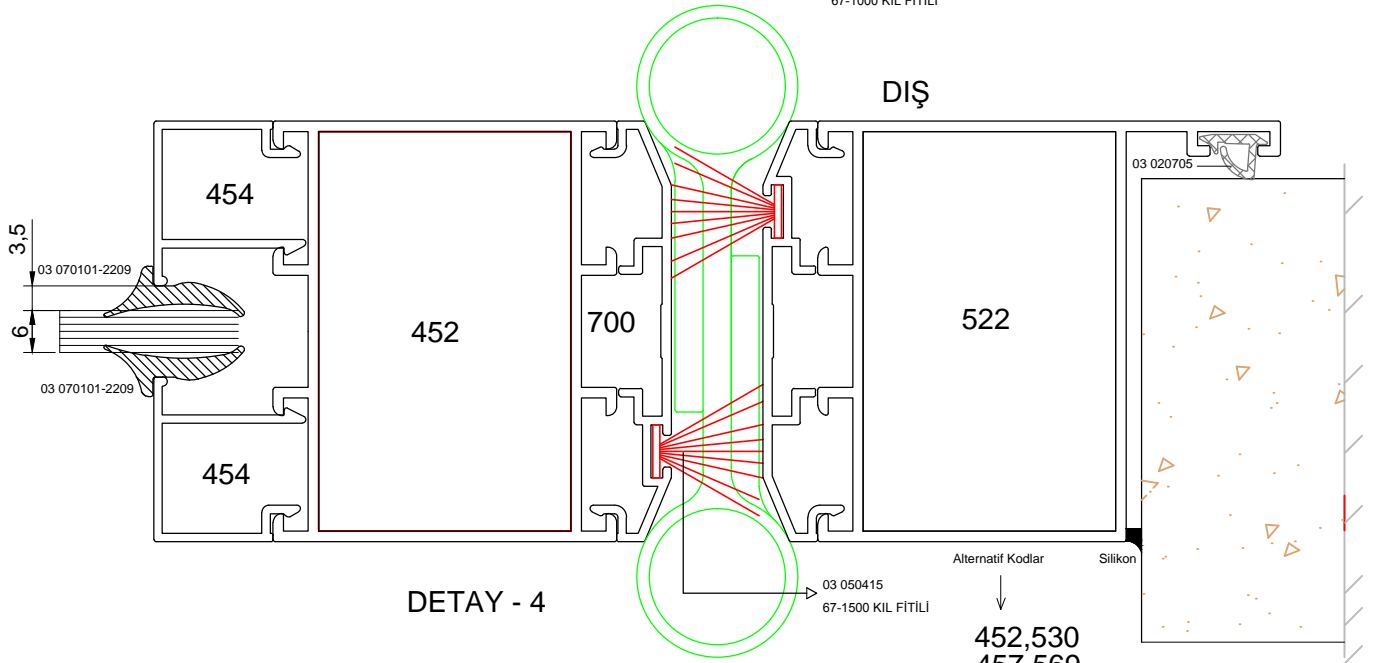
DETAY - 5
1/50 DETAY



DETAY - 4-EK
1/50 DETAY



DETAY - 3



DETAY - 4

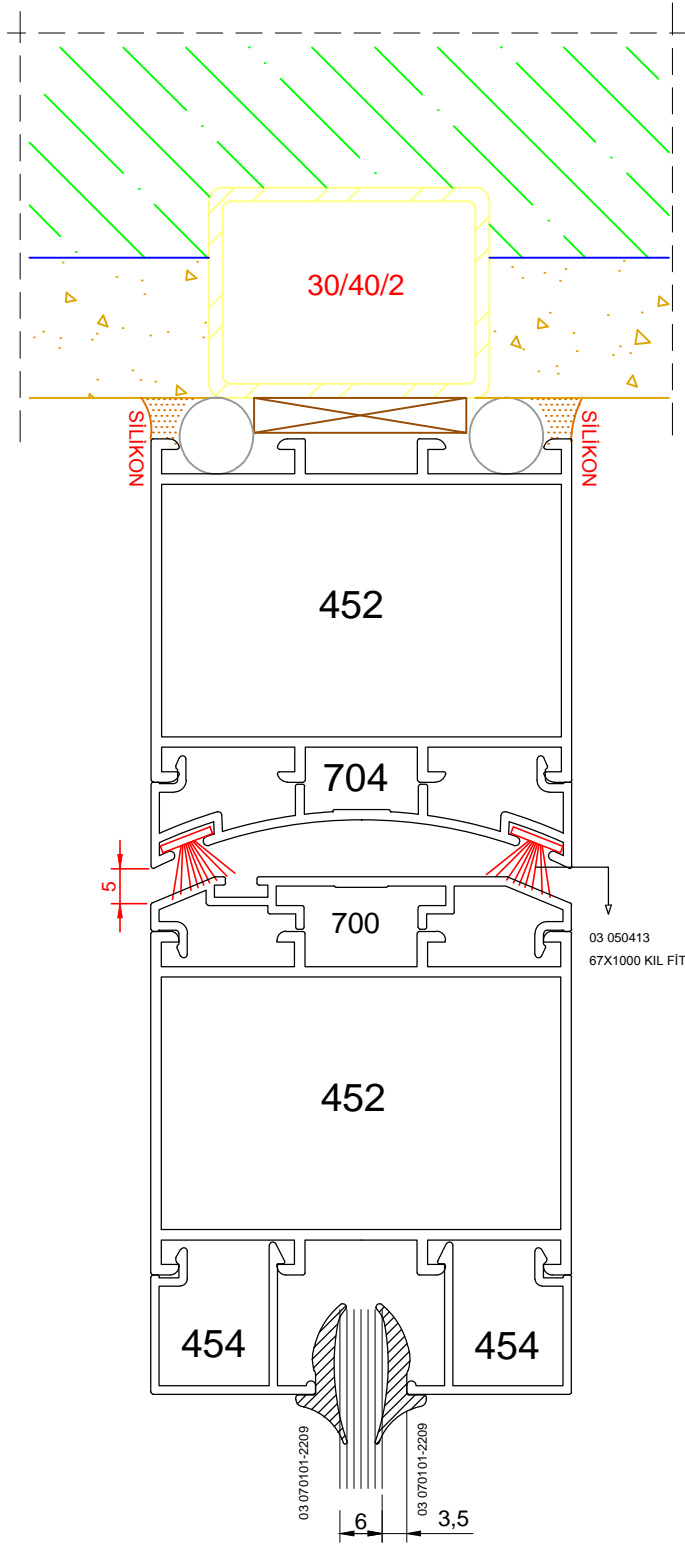
DIŞ

İÇ

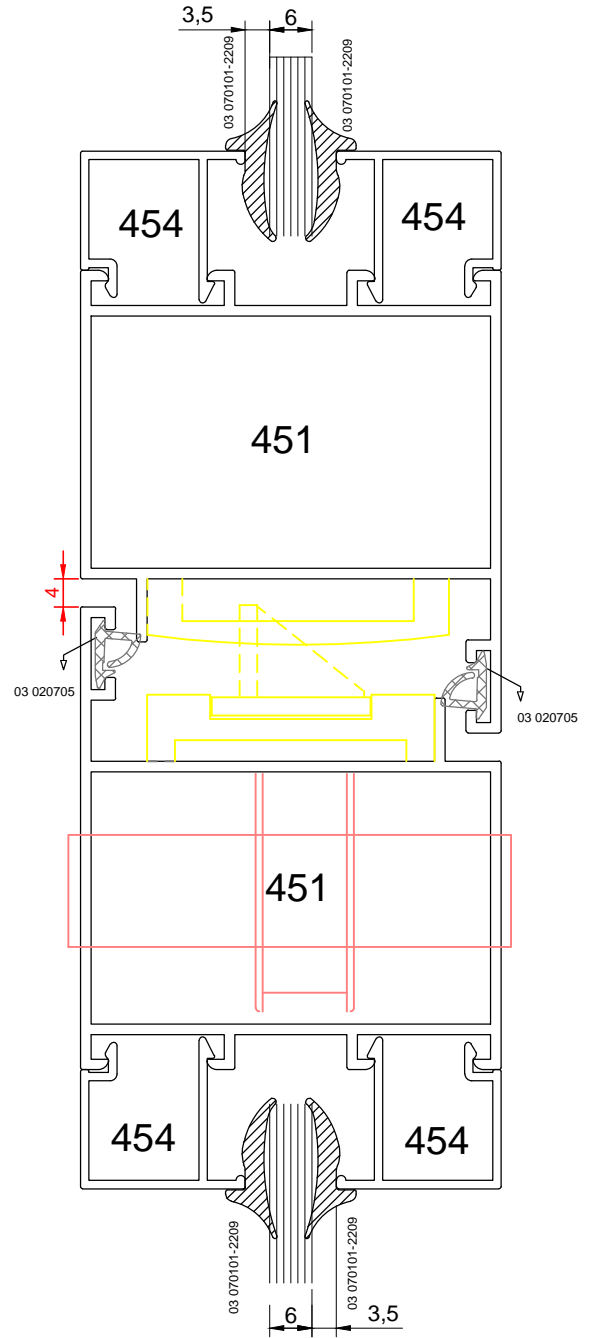
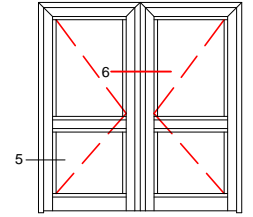
Alternatif Kodlar

Silikon

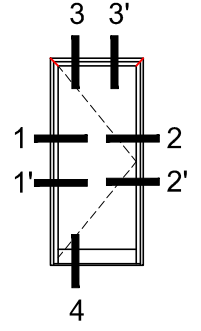
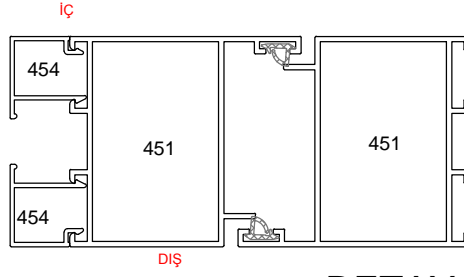
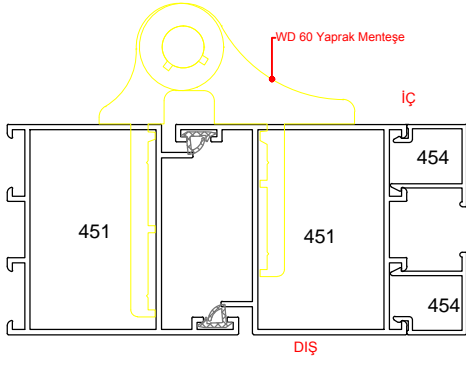
452,530
457,569
478,521,2021,705



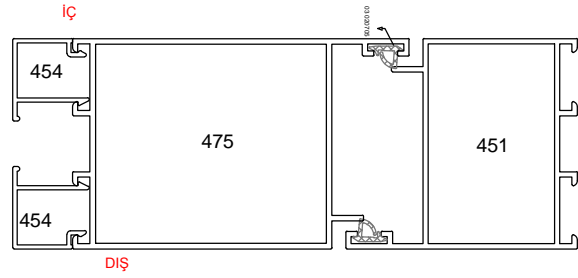
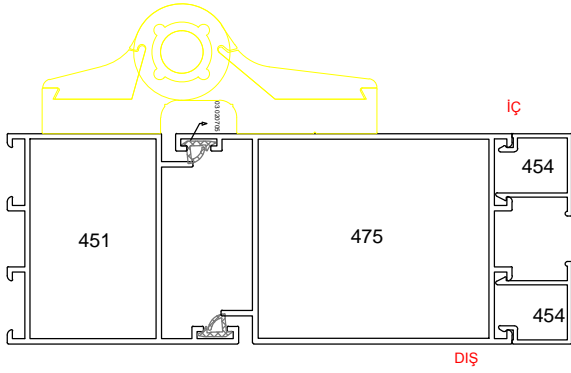
DETAY - 5



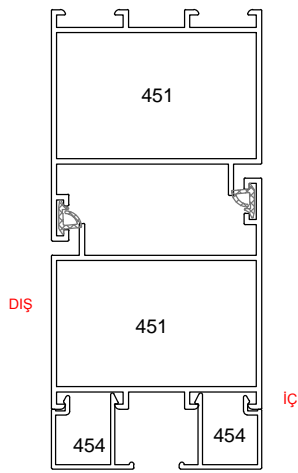
DETAY - 6



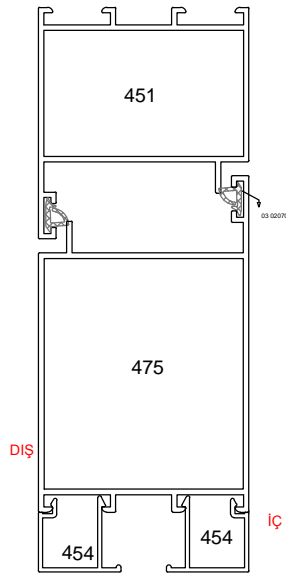
DETAY 1



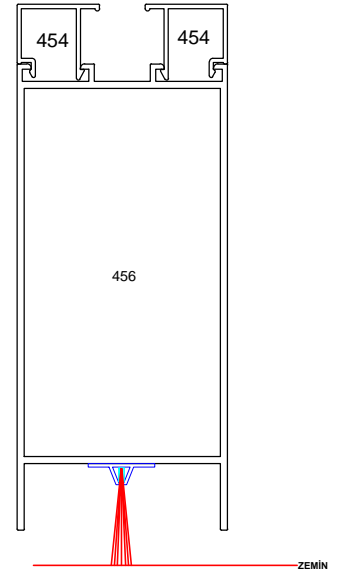
DETAY 1'



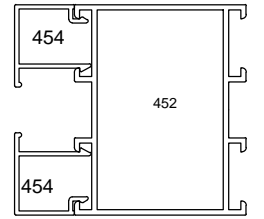
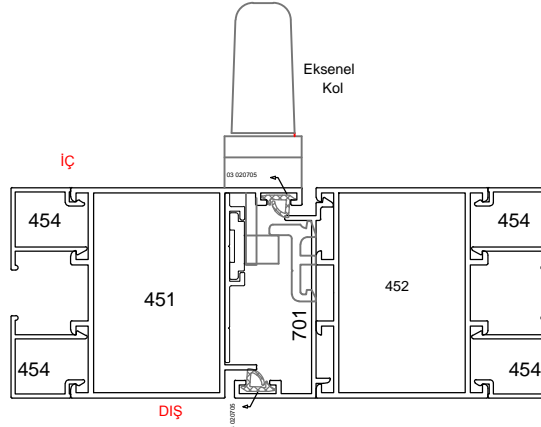
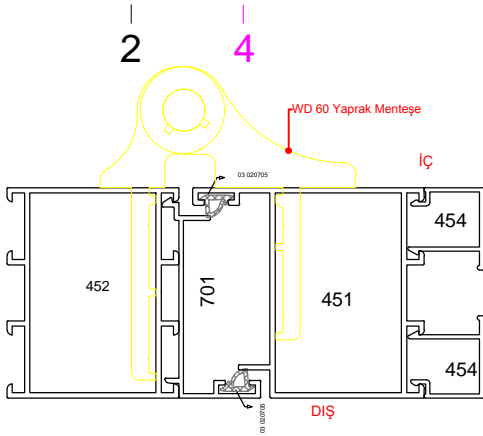
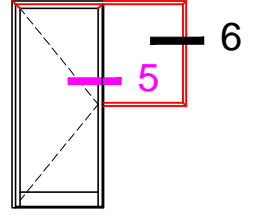
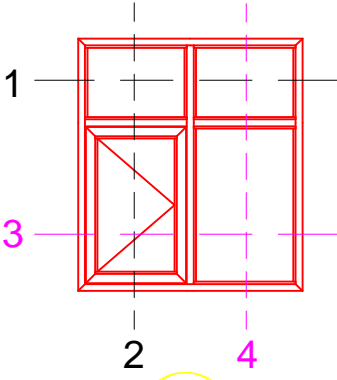
DETAY 3



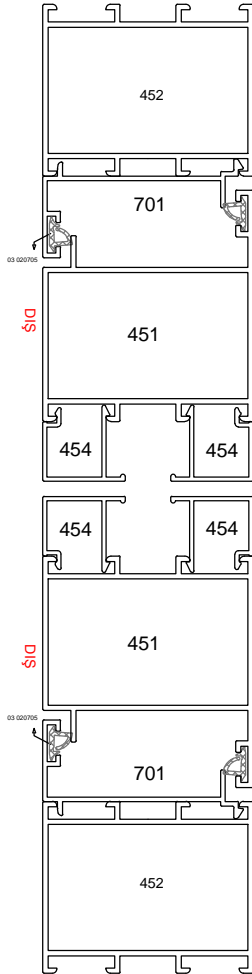
DETAY 3'



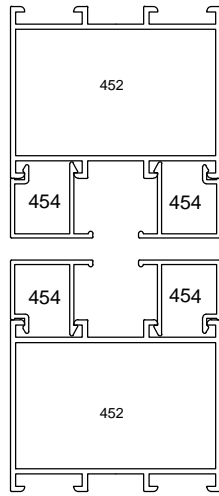
DETAY 4



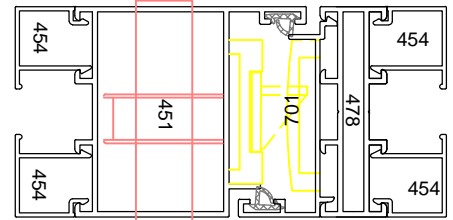
DETAY 3



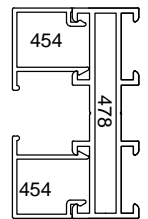
DETAY 2



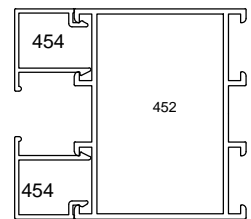
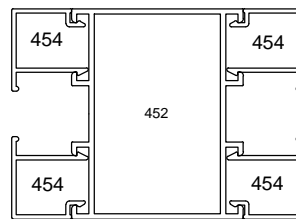
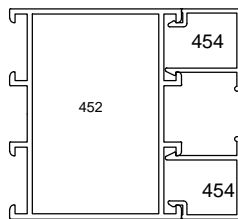
DETAY 4



DETAY 5

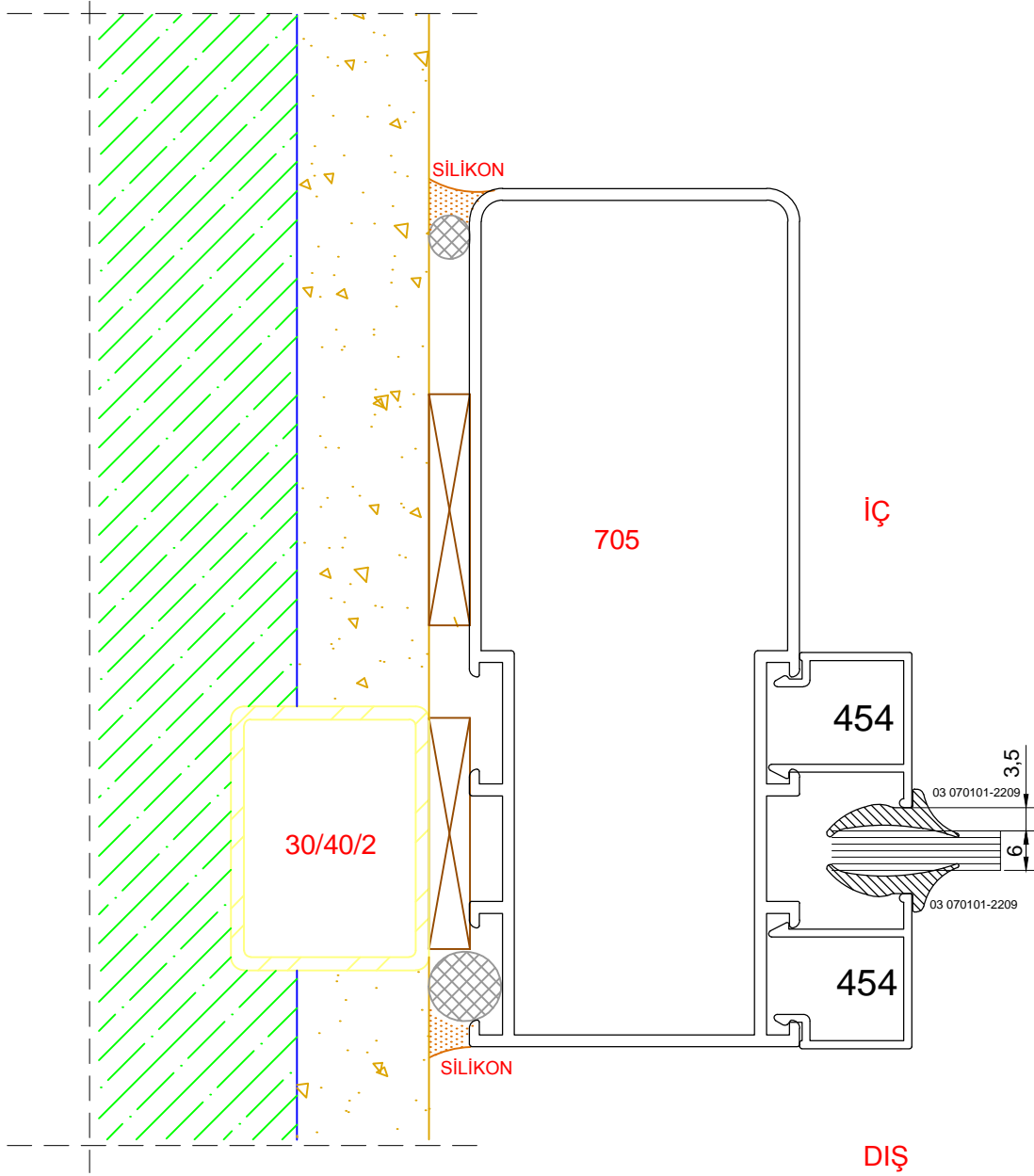


DETAY 6

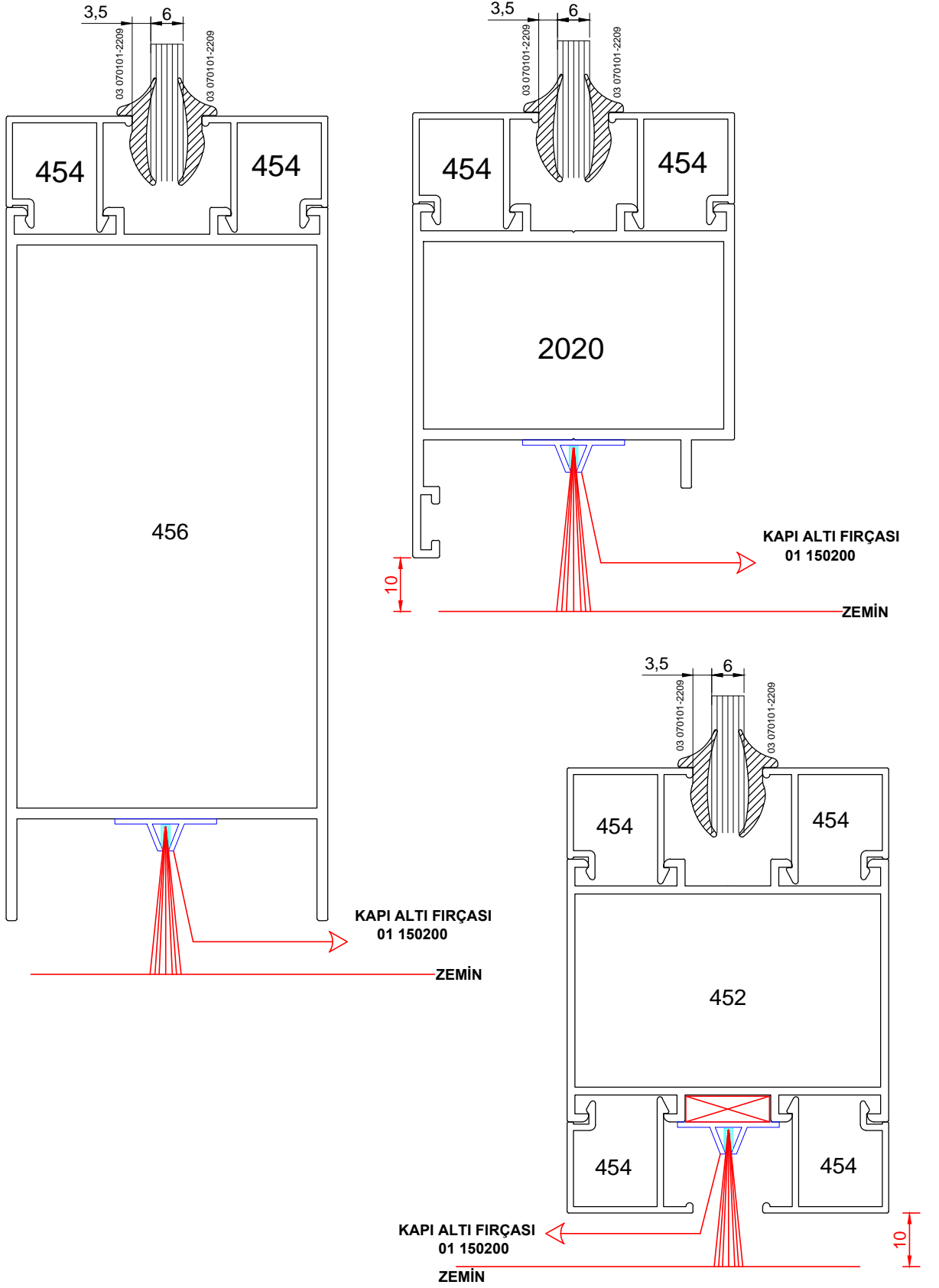


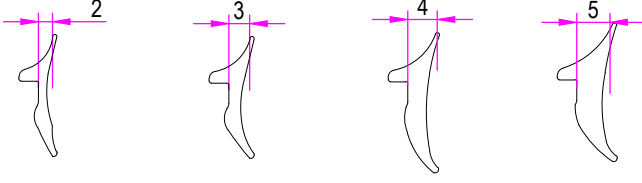
DETAY 1

NOT:AÇILIR PENCERENİN YAN VE ÜST SABİTLERİ
AYNI POZİSYONDA KAPILAR İÇİNDE UYGULANABİLİR.



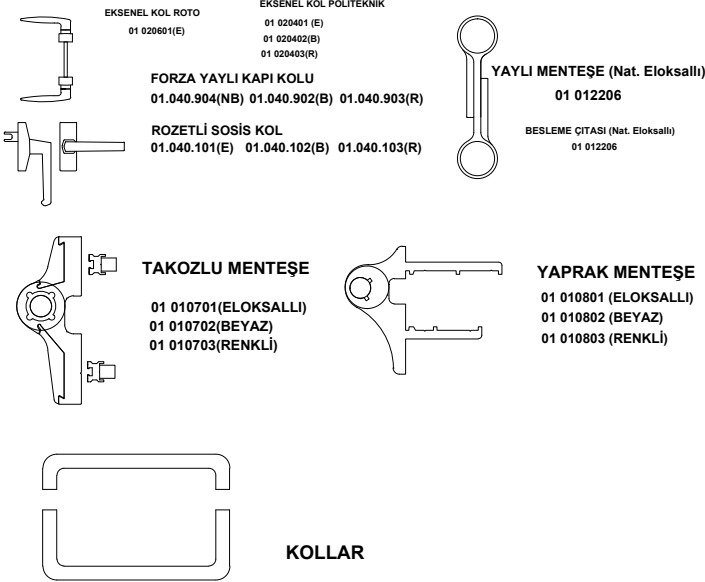
NOT:KASALARDA KULLANILABİLDİĞİ GİBİ
ORTA KAYITLARDA DA KULLANILABİLİR.





KOD	AÇIKLAMA	PAKET BİLGİSİ
03 070106	2319 2MM.CAM FİTİLİ	1PK.375 METRE /15 KG.
03 070103	2300 3MM.CAM FİTİLİ	1 PK.275 METRE/15 KG.
03 070101	2209 4MM.CAM FİTİLİ	1 PK.240 METRE/15 KG.
03 070105	2210 5MM.CAM FİTİLİ	1 PK.215 METRE/15 KG.
03 015517	5517 6MM.CAM FİTİLİ	1 PK.130 METRE/15 KG.

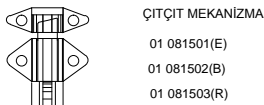
KOD	AÇIKLAMA	PAKET BİLGİSİ
03 020501	3 MM.CAM FİTİLİ	1PK.100 METRE
03 020502	4 MM.CAM FİTİLİ	1 PK.100 METRE
03 020503	6 MM.CAM FİTİLİ	1 PK.100 METRE
03 020705	KANAT FİTİLİ	1 PK.100 METRE



KIVRIK KOL 20CM 01.030.301(E) 01.030.302(B) 01.030.303(R)
 KIVRIK KOL 30CM 01.030.401(E) 01.030.402(B) 01.030.403(R)
 KIVRIK KOL 40CM 01.030.601(E) 01.030.602(B) 01.030.603(R)
 AKBANK KOL AK2025 01.031.101(E) 01.031.102(B)
 AKBANK KOL PAPUC 01.032.101(E)

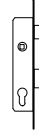
YAY KOL 50 CM 01.031.201(E) 01.031.200(B) 01.031.202(R)
 YAY KOL 80 CM 01.031.301(E) YAY KOL 80 CM 01.031.303(R)

BASTON KOL (90 CM) 01.031.001(E) 01.031.002(B) 01.031.003(R)
 KARA KOL 01.031.701(E) 01.031.702(B) 01.031.703(R)



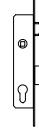
WASİSTAS MAKAS:
 0-60 CM. ARALIĞINDA YÜKSEKLİĞİ OLURSA 13 CM.
 01 080101(E) 01 180102(B) 01 180103(R)

60-90 CM. ARALIĞINDA YÜKSEKLİĞİ OLURSA 22 CM.
 01 080201(E) 01 180202(B) 01 180203(R)



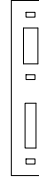
MAKARALI KİLİT GÖVDE (BARELLİ) 155/20

05 010201



DİLLİ KİLİT GÖVDE (BARELLİ) 153/25

05 010110



MAKARALI KİLİT KARŞILIĞI 155/20

01 060201(E) 01 060202(B) 01 060203(R)

DİLLİ KİLİT KARŞILIĞI 153/25

01 060201(E) 01 060202(B) 01 060203(R)



SÜRGÜLER

UFAK ZAMAK SÜRGÜ 01 070103(GRİ) 01 070104(R) 01 070102(B)
 SAVYO ZAMAK SÜRGÜ 01 070501(E) 01 070502(B) 01 070503(R)
 GÖMME SÜRGÜ 01 070301(E) 01 070302(B) 01 070303(R)
 ÇİFT PİMLİ SÜRGÜ 01 070601(E) 01 070602(B) 01 070603(R)
 GÖMME SÜRGÜ 01 070301(E) 01 070302(B) 01 070303(R)



67X1000 KİL FİTİLİ- 03 050413

67X1500 KİL FİTİLİ- 03 050415



İSPANYOLET PİMİ- 01 120101



KAPI ALTI FIRÇA 90 CM.- 01 150200

KAPI ALTI FIRÇA 100 CM.- 01 150202



PLASTİK İSPANYOLET KARŞILIK
04.010.114