

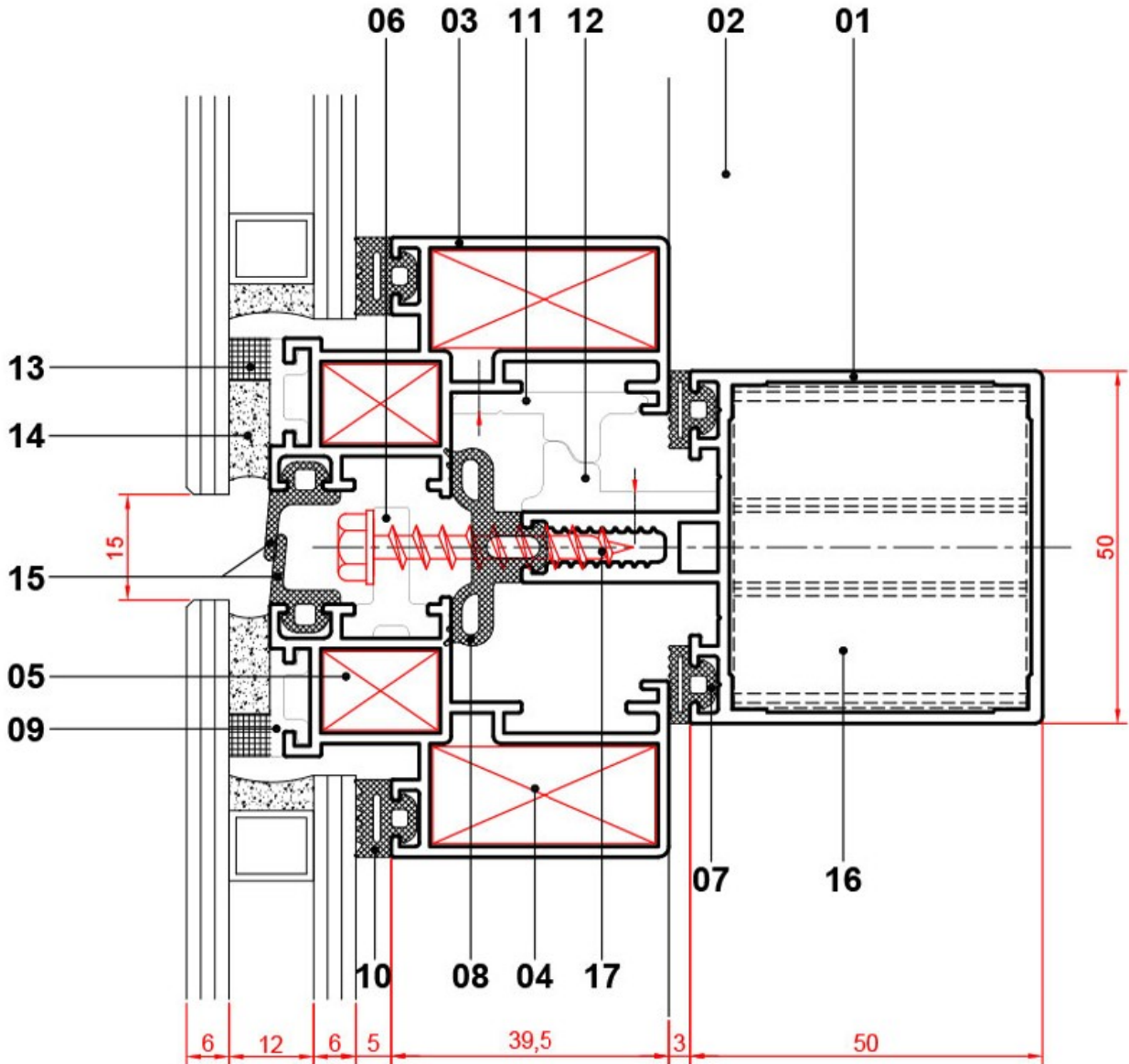
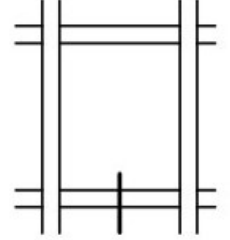


## SİSTEMLER KATOLOĞU



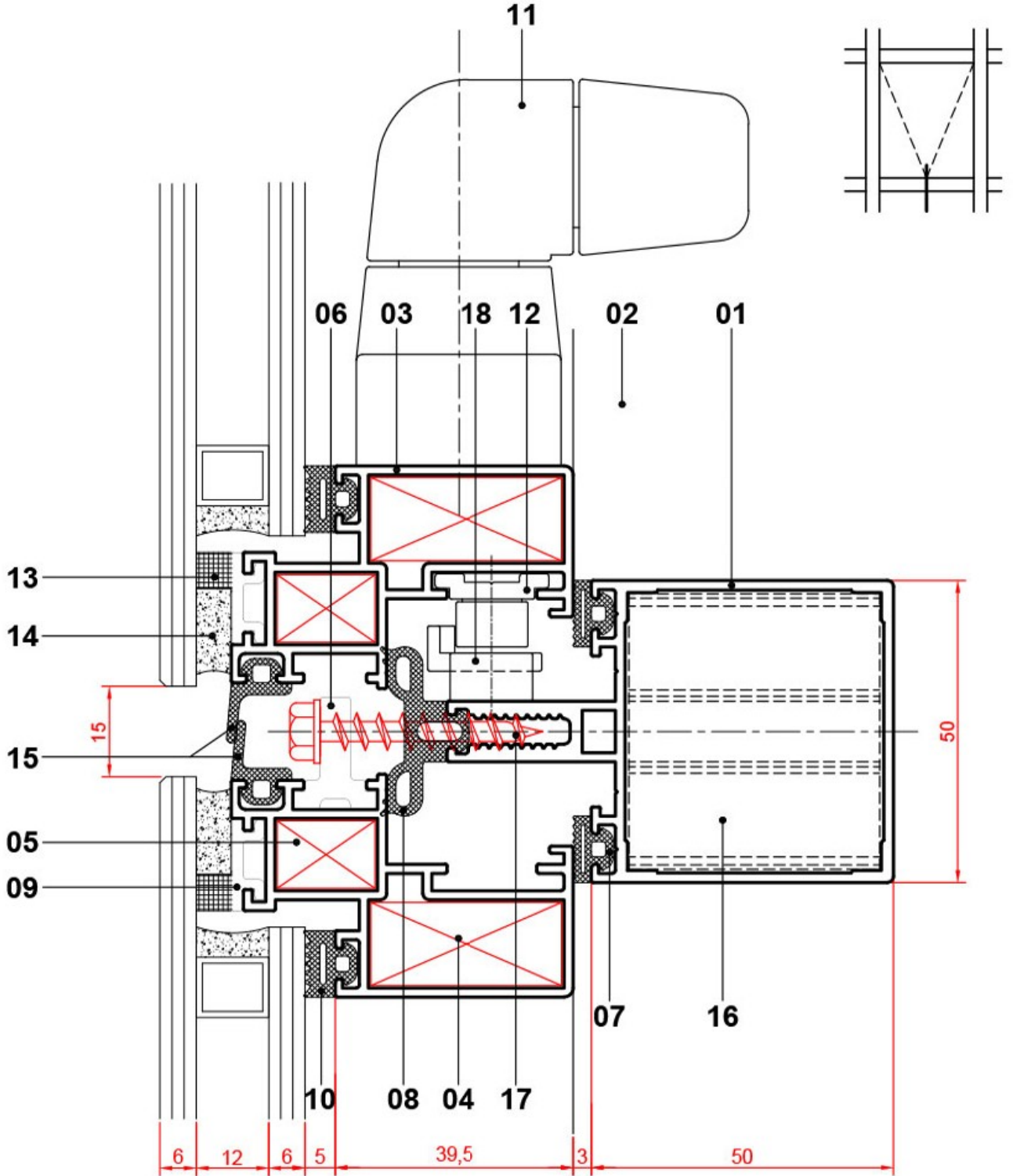
SİLİKON CEPHE SERİSİ



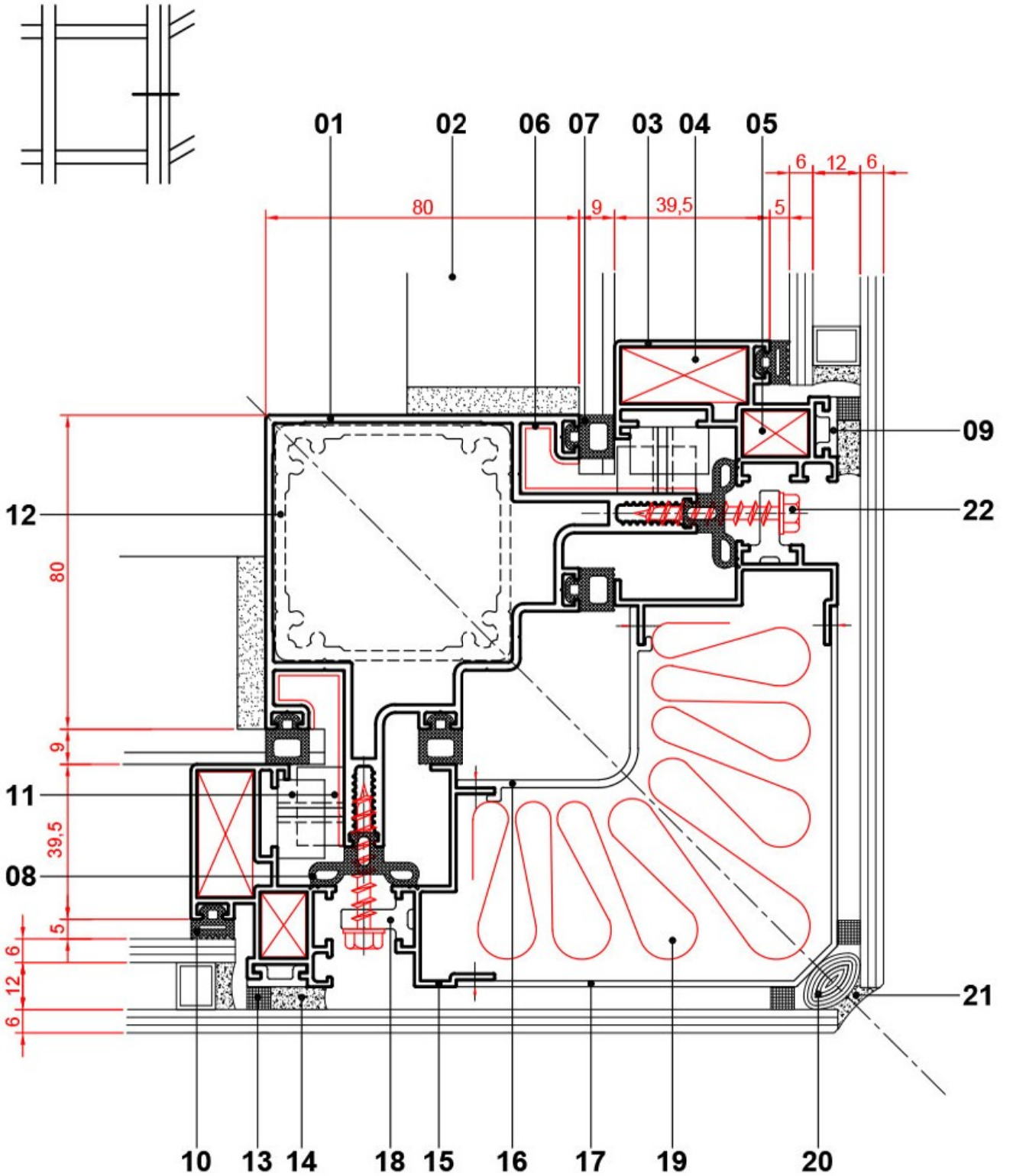


01. YATAY PROFİL	5012	07. YASTIK FİTİLİ	YF 03	13. NORTON BANT	
02. DÜŞEY PROFİL	5004	08. ORTA YALITIM FİTİLİ	OYF 30	14. STRÜKTÜREL SİLİKON	
03. KASET PROFİLİ	5062	09. CAM YAPIŞTIRMA PROFİLİ	5027	15. TOZ FİTİLİ	TF 20
04. KÖŞE TAKOZU	1662	10. CAM FİTİLİ	CF 05A	16. KIRLANGIÇ BAĞLANTI	5040,5041
05. KÖŞE TAKOZU	5022	11. KASET ALT KİLİT PROFİLİ	5037	17. VİDA 5.5x38	YSB-A2
06. KASET TESPİT PROFİLİ	5024	12. YATAY ALT KİLİT PROFİLİ	5036		

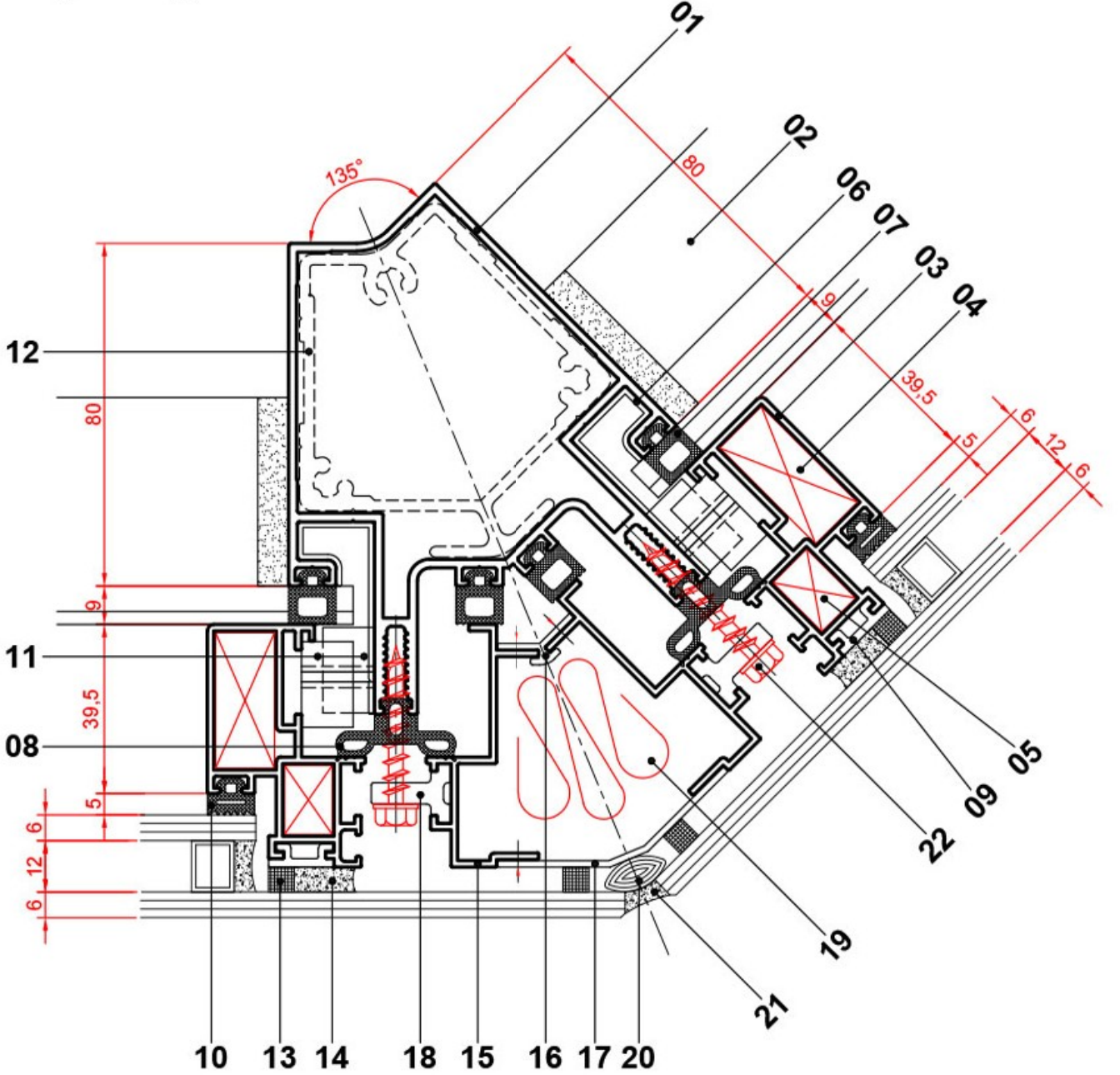
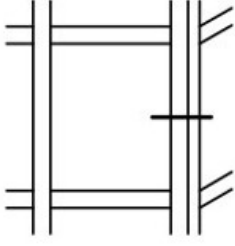




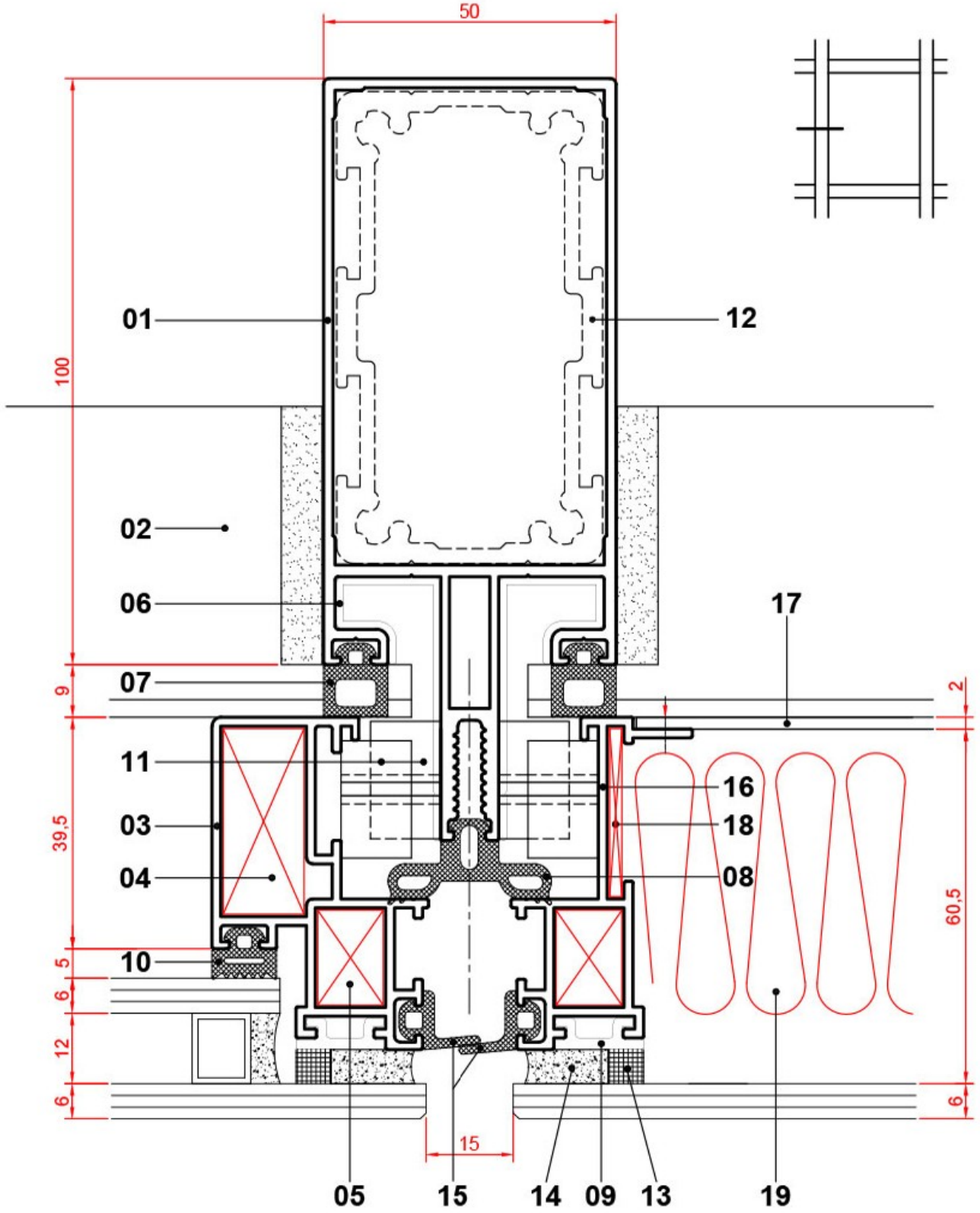
01. YATAY PROFİL	5012	07. YASTIK FİTİLİ	YF 03	13. NORTON BANT	
02. DÜŞEY PROFİL	5004	08. ORTA YALITIM FİTİLİ	OYF 30	14. STRÜKTÜREL SİLİKON	
03. KASET PROFİLİ	5062	09. CAM YAPIŞTIRMA PROFİLİ	5027	15. TOZ FİTİLİ	TF 20
04. KÖŞE TAKOZU	1662	10. CAM FİTİLİ	CF 05A	16. KIRLANGIÇ BAĞLANTI	5040,5041
05. KÖŞE TAKOZU	5022	11. İSPANYOLET KOL		17. VİDA 5.5x38	YSB-A2
06. KASET TESPİT PROFİLİ	5024	12. TİJ PROFİLİ	1122	18. İSPANYOLET KARŞILIĞI	



01. 90° DIŞ KÖŞE PROFİLİ	5014	09. CAM YAPIŞTIRMA PROFİLİ	5027	17. ALÜMİNYUM LEVHA	1.5 mm
02. YATAY PROFİL	5012	10. CAM FİTİLİ	CF 05A	18. KASET TESPİT PROFİLİ	5024
03. KASET PROFİLİ	5062	11. YAN KİLİT PROFİLİ	5038	19. İZOLASYON	
04. KÖŞE TAKOZU	1662	12. 90° DİLATASYON PROFİLİ	5020	20. SİLİKON CONTASI	
05. KÖŞE TAKOZU	5022	13. NORTON BANT		21. STRÜKTÜREL SİLİKON	
06. DİLATASYON DERZ PROFİLİ	5034	14. STRÜKTÜREL SİLİKON		22. VİDA 5.5x38	YSB-A2
07. YASTIK FİTİLİ	YF 09	15. ADAPTÖR PROFİLİ	5069		
08. ORTA YALITIM FİTİLİ	OYF 30	16. ADAPTÖR PROFİLİ	5076		

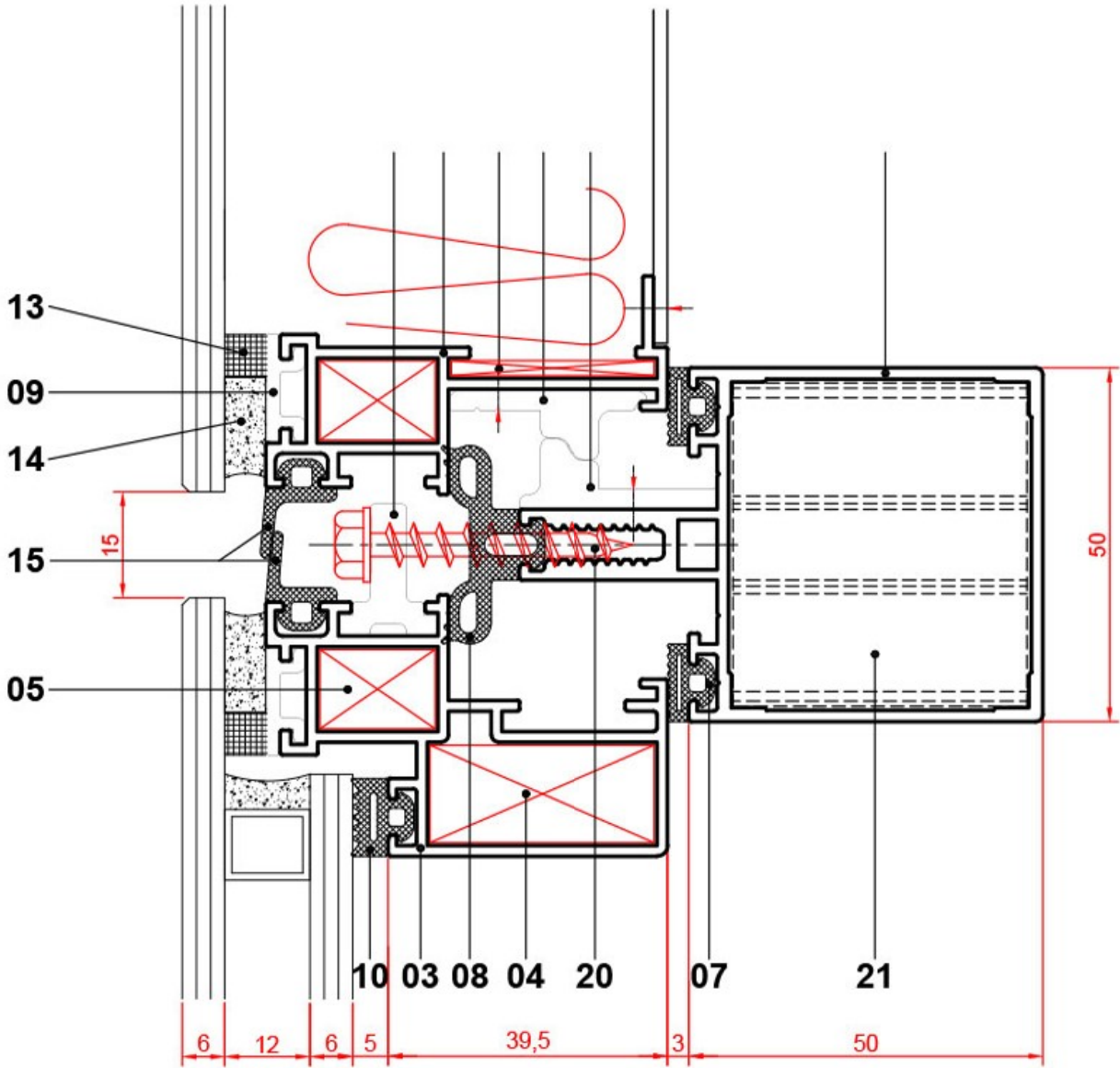


01. 135° DIŞ KÖŞE PROFİLİ	5015	09. CAM YAPIŞTIRMA PROFİLİ	5027	17. ADAPTÖR PROFİLİ	5070
02. YATAY PROFİL	5012	10. CAM FİTİLİ	CF 05A	18. KASET TESPİT PROFİLİ	5024
03. KASET PROFİLİ	5062	11. YAN KİLİT PROFİLİ	5038	19. İZOLASYON	
04. KÖŞE TAKOZU	1662	12. 135° DİLATASYON PROFİLİ	5021	20. SİLİKON CONTASI	
05. KÖŞE TAKOZU	5022	13. NORTON BANT		21. STRÜKTÜREL SİLİKON	
06. DİLATASYON DERZ PROFİLİ	5034	14. STRÜKTÜREL SİLİKON		22. VİDA 5.5x38	YSB-A2
07. YASTIK FİTİLİ	YF 09	15. ADAPTÖR PROFİLİ	5069		
08. ORTA YALITIM FİTİLİ	OYF 30	16. ADAPTÖR PROFİLİ	5077		

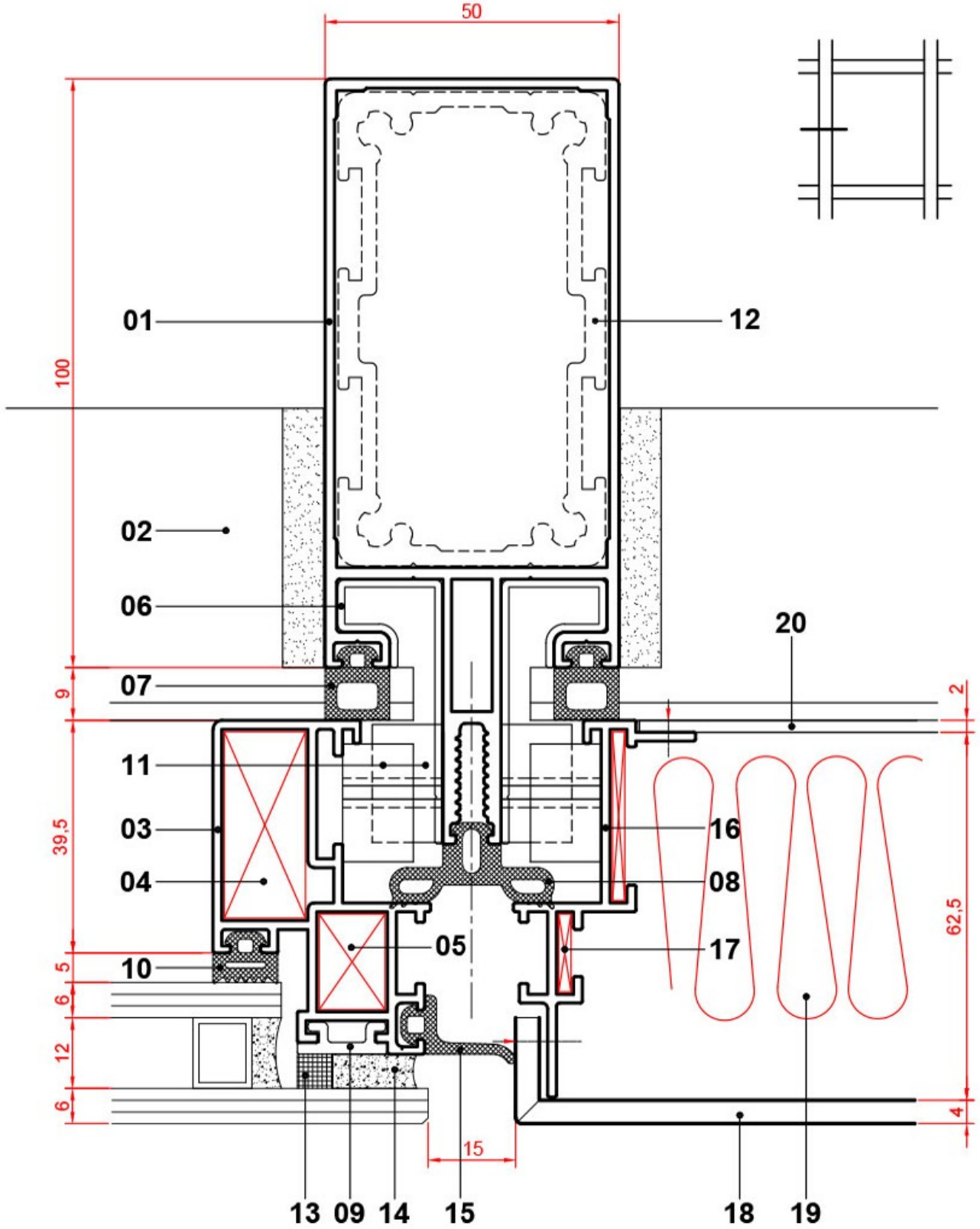


01. DÜŞEY PROFİLİ	5004	08. ORTA YALITIM FİTİLİ	OYF 30	15. TOZ FİTİLİ	TF 20
02. YATAY PROFİLİ	5012	09. CAM YAPIŞTIRMA PROFİLİ	5027	16. TEK CAM PANEL PROFİLİ	5068
03. KASET PROFİLİ	5062	10. CAM FİTİLİ	CF 05A	17. ALÜMİNYUM LEVHA	
04. KÖŞE TAKOZU	1662	11. YAN KİLİT PROFİLİ	5038	18. KÖŞE TAKOZU	1533
05. KÖŞE TAKOZU	5022	12. DİLATASYON PROFİLİ	5018	19. İZOLASYON	
06. DİLATASYON DERZ PROFİLİ	5034	13. NORTON BANT			
07. YASTIK FİTİLİ	YF 09	14. STRÜKTÜREL SİLİKON			

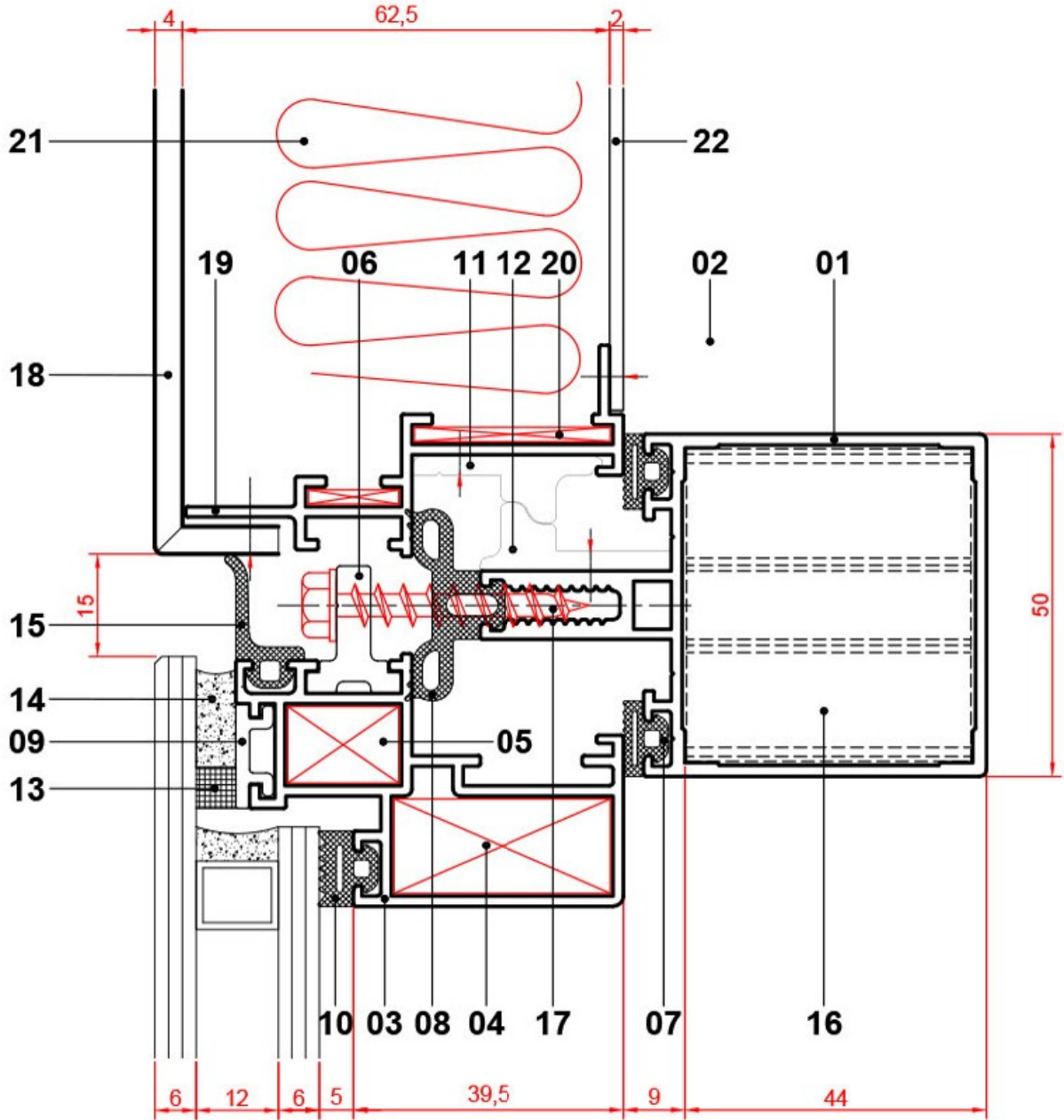
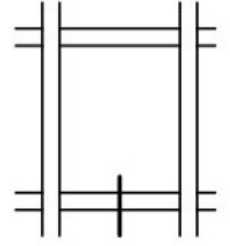




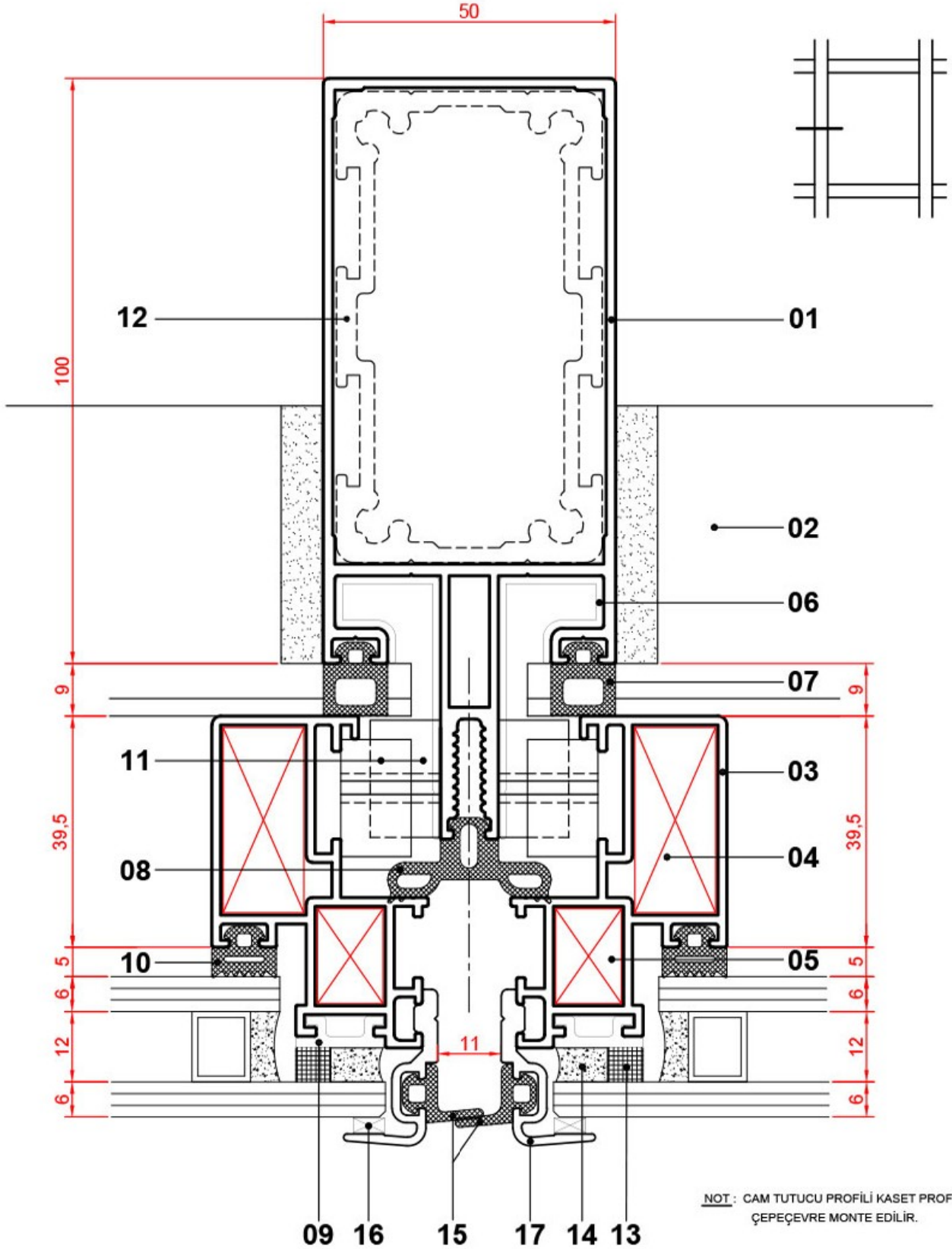
01. YATAY PROFİLİ	5012	08. ORTA YALITIM FİTİLİ	OYF 30	15. TOZ FİTİLİ	TF 20
02. DÜŞEY PROFİLİ	5004	09. CAM YAPIŞTIRMA PROFİLİ	5027	16. TEK CAM PANEL PROFİLİ	5068
03. KASET PROFİLİ	5062	10. CAM FİTİLİ	CF 05A	17. ALÜMİNYUM LEVHA	
04. KÖŞE TAKOZU	1662	11. KASET ALT KİLİT PROFİLİ	5037	18. KÖŞE TAKOZU	1533
05. KÖŞE TAKOZU	5022	12. YATAY ALT KİLİT PROFİLİ	5036	19. İZOLASYON	
06. KASET TESPİT PROFİLİ	5024	13. NORTON BANT		20. VİDA 5.5x38	YSB-A2
07. YASTIK FİTİLİ	YF 03	14. STRÜKTÜREL SİLİKON		21. KIRLANGIÇ BAĞLANTI	5040,5041



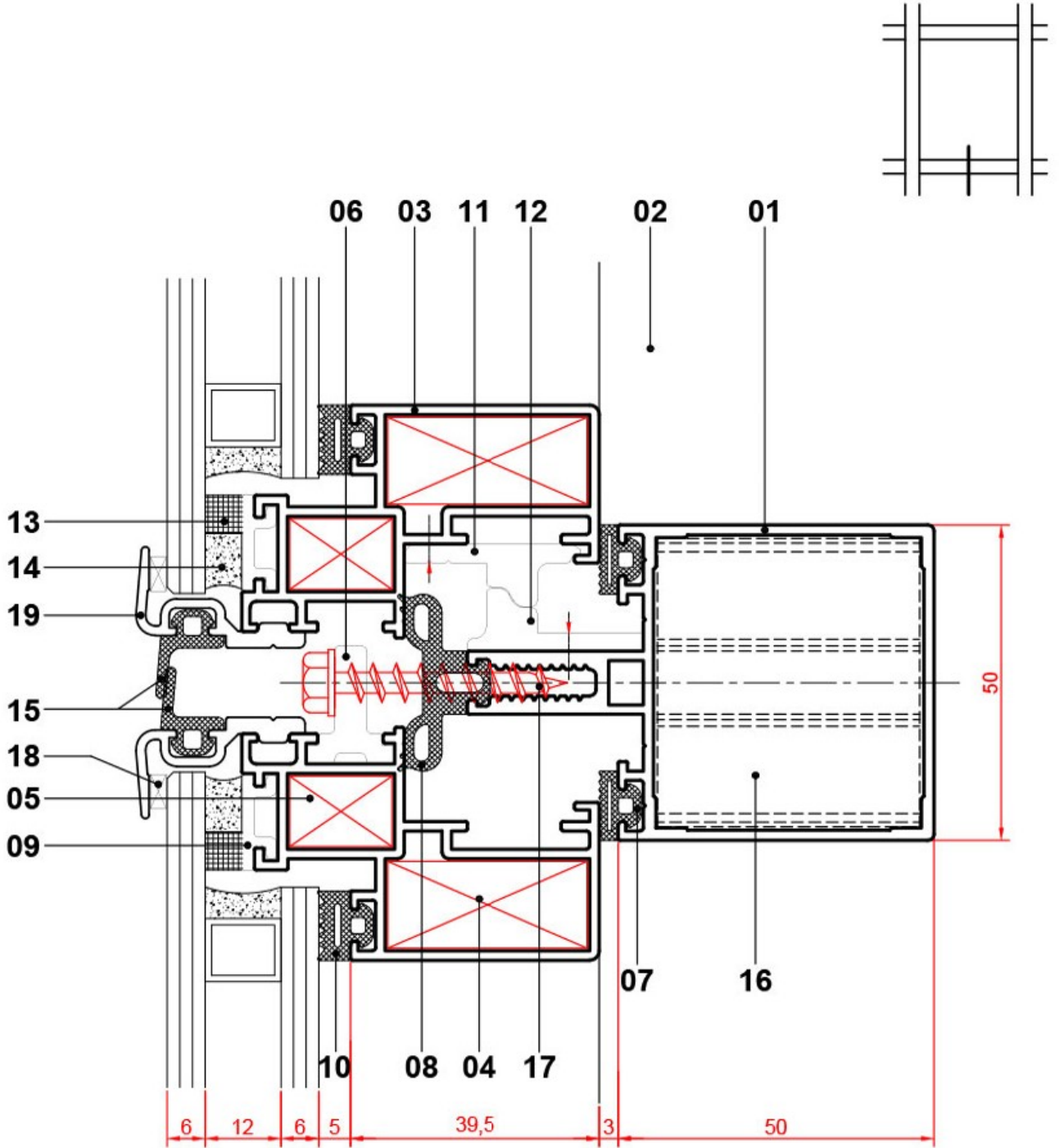
01. DÜŞEY PROFİLİ	5004	08. ORTA YALITIM FİTİLİ	OYF 30	15. TOZ FİTİLİ	TF 40
02. YATAY PROFİLİ	5012	09. CAM YAPIŞTIRMA PROFİLİ	5027	16. KOMPOZE PANEL PROFİLİ	5035
03. KASET PROFİLİ	5062	10. CAM FİTİLİ	CF 05A	17. KÖŞE TAKOZU	1533
04. KÖŞE TAKOZU	1662	11. YAN KİLİT PROFİLİ	5038	18. KOMPOZE LEVHA	
05. KÖŞE TAKOZU	5022	12. DİLATASYON PROFİLİ	5018	19. İZOLASYON	
06. DİLATASYON DERZ PROFİLİ	5034	13. NORTON BANT		20. ALÜMİNYUM LEVHA	
07. YASTIK FİTİLİ	YF 09	14. STRÜKTÜREL SİLİKON			



01. YATAY PROFİLİ	5012	09. CAM YAPIŞTIRMA PROFİLİ	5027	17. VİDA 5.5x38	YSB-A2
02. DÜŞEY PROFİLİ	5004	10. CAM FİTİLİ	CF 05A	18. KOMPOZE LEVHA	
03. KASET PROFİLİ	5062	11. KASET ALT KİLİT PROFİLİ	5037	19. KOMPOZE PANEL PROFİLİ	5035
04. KÖŞE TAKOZU	1662	12. YATAY ALT KİLİT PROFİLİ	5036	20. KÖŞE TAKOZU	1533
05. KÖŞE TAKOZU	5022	13. NORTON BANT		21. İZOLASYON	
06. KASET TESPİT PROFİLİ	5024	14. STRÜKTÜREL SİLİKON		22. ALÜMİNYUM LEVHA	
07. YASTIK FİTİLİ	YF 03	15. TOZ FİTİLİ	TF 40		
08. ORTA YALITIM FİTİLİ	OYF 30	16. KIRLANGIÇ BAĞLANTI	5040,5041		



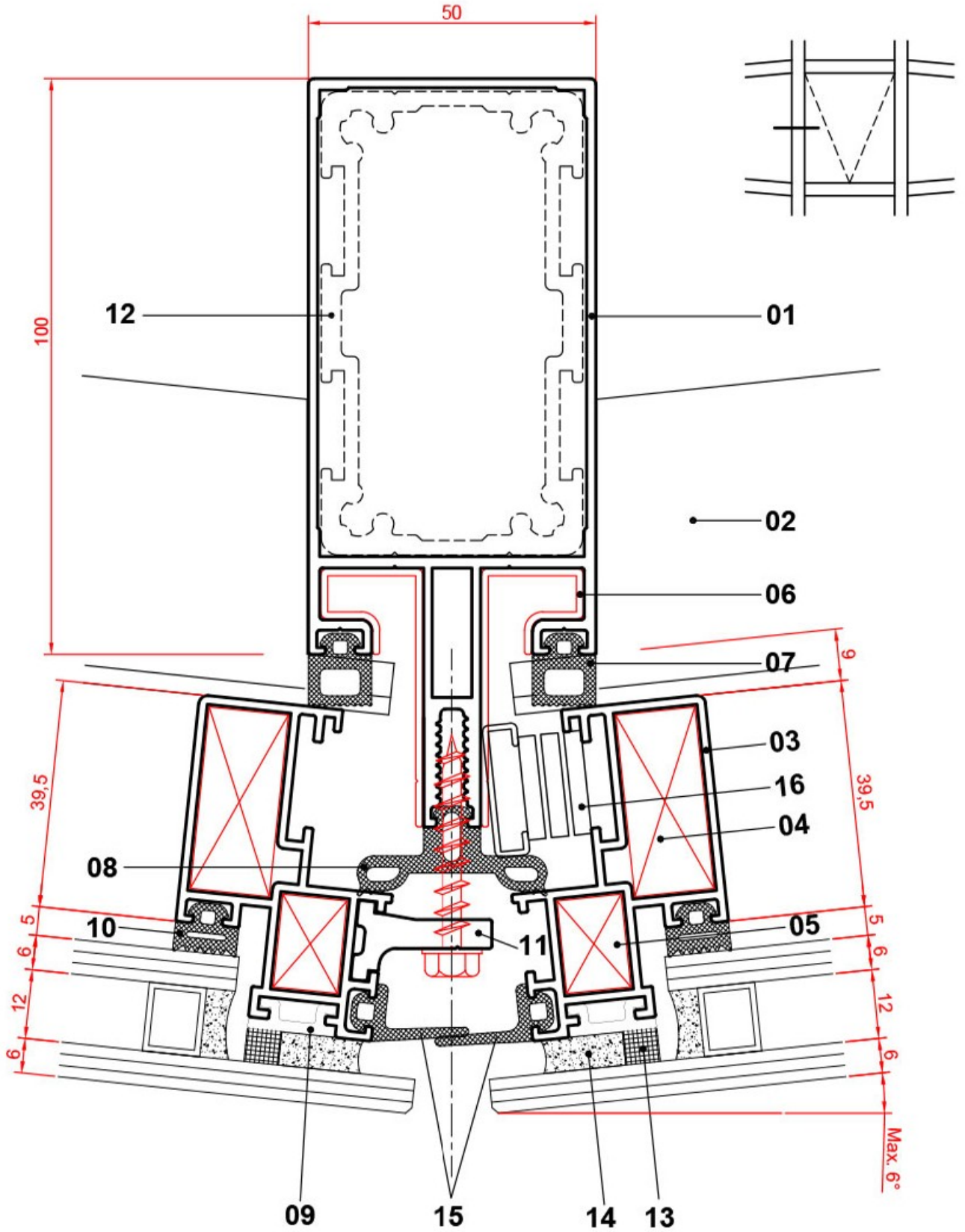
01. DÜŞEY PROFİL	5004	07. YASTIK FİTİLİ	YF 09	13. NORTON BANT	
02. YATAY PROFİL	5012	08. ORTA YALITIM FİTİLİ	OYF 30	14. STRÜKTÜREL SİLİKON	
03. KASET PROFİLİ	5062	09. CAM YAPIŞTIRMA PROFİLİ	5027	15. TOZ FİTİLİ	TF 20
04. KÖŞE TAKOZU	1662	10. CAM FİTİLİ	CF 05A	16. CAM TAKOZU	
05. KÖŞE TAKOZU	5022	11. YAN KİLİT PROFİLİ	5038	17. CAM TUTUCU	5057
06. DİLATASYON DERZ PROFİLİ	5034	12. DİLATASYON PROFİLİ	5018		



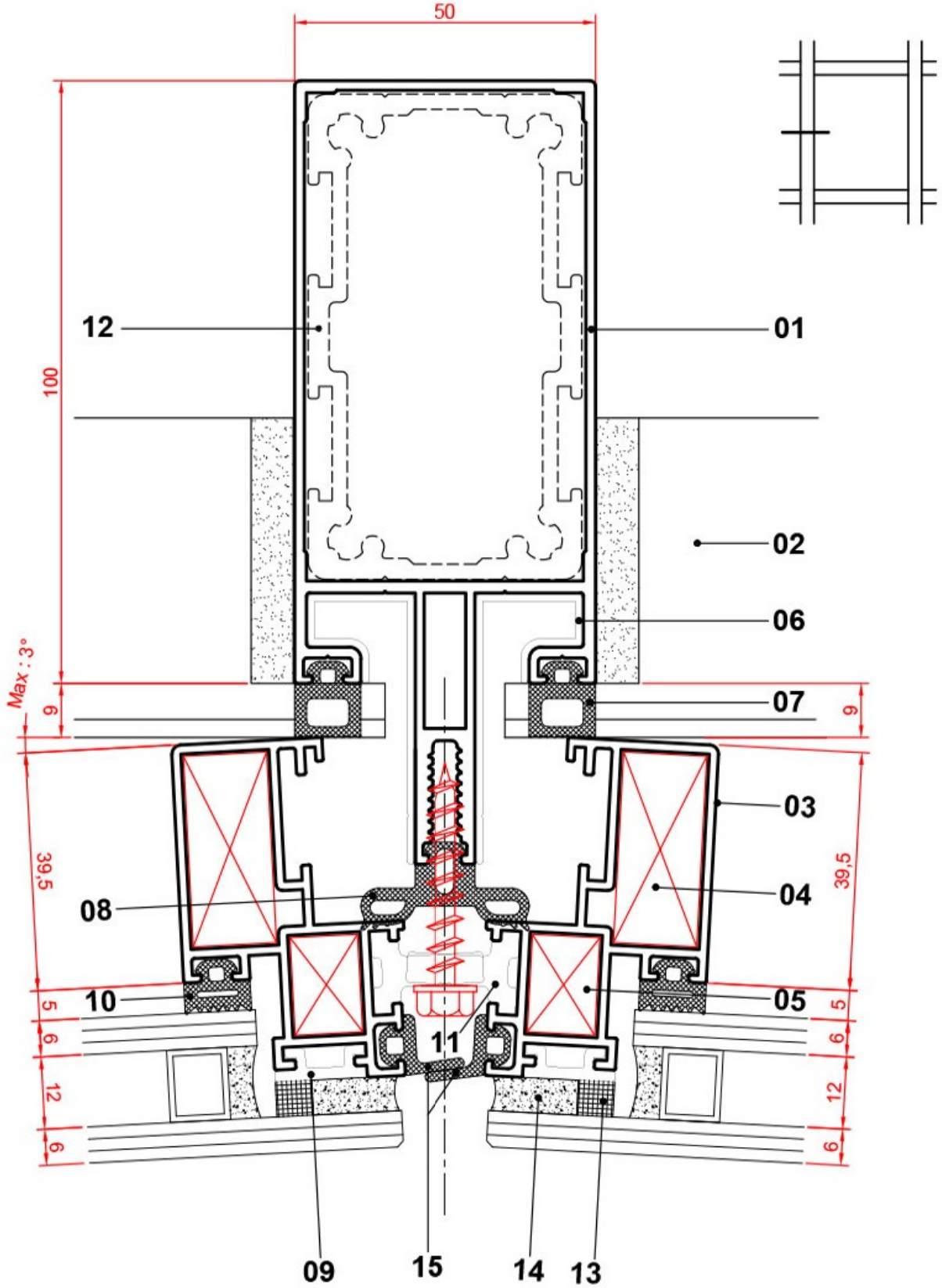
NOT: CAM TUTUCU PROFİLİ KASET PROFİLİNE  
ÇEPEÇEVRE MONTE EDİLİR.

01. YATAY PROFİL	5012	08. ORTA YALITIM FİTİLİ	OYF 30	15. TOZ FİTİLİ	TF 20
02. DÜŞEY PROFİL	5004	09. CAM YAPIŞTIRMA PROFİLİ	5027	16. KIRLANGIÇ BAĞLANTI	5040,5041
03. KASET PROFİLİ	5062	10. CAM FİTİLİ	CF 05A	17. VİDA 5.5x38	YSB-A2
04. KÖŞE TAKOZU	1662	11. KASET ALT KİLİT PROFİLİ	5037	18. CAM TAKOZU	
05. KÖŞE TAKOZU	5022	12. YATAY ALT KİLİT PROFİLİ	5036	19. CAM TUTUCU	5057
06. KASET TESPİT PROFİLİ	5024	13. NORTON BANT			
07. YASTIK FİTİLİ	YF 03	14. STRÜKTÜREL SİLİKON			



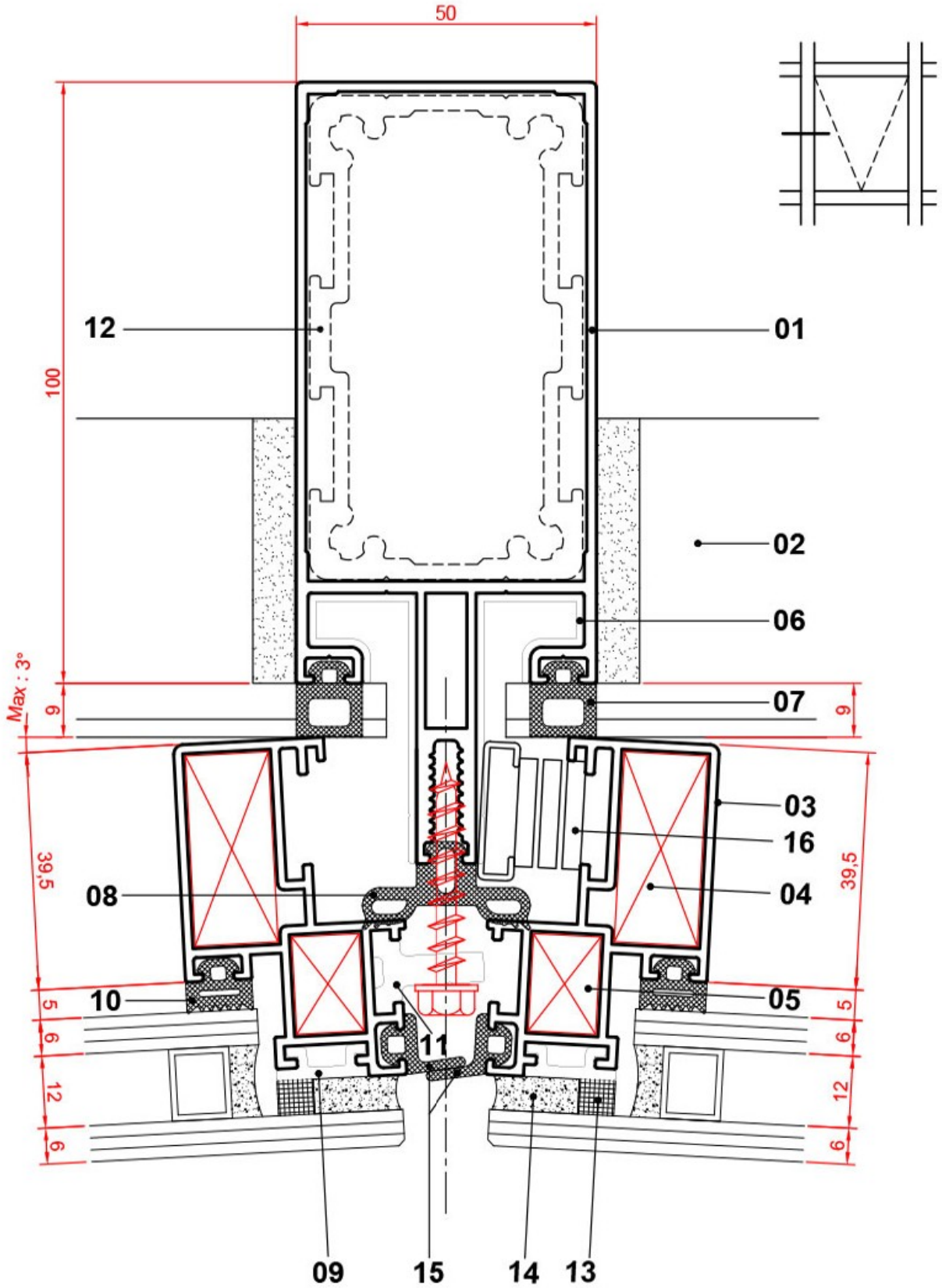


01. DÜŞEY PROFİL	5004	07. YASTIK FİTİLİ	YF 09	13. NORTON BANT	
02. YATAY PROFİL	5012	08. ORTA YALITIM FİTİLİ	OYF 40	14. STRÜKTÜREL SİLİKON	
03. KASET PROFİLİ	5062	09. CAM YAPIŞTIRMA PROFİLİ	5027	15. TOZ FİTİLİ	TF 40
04. KÖŞE TAKOZU	1662	10. CAM FİTİLİ	CF 05A	16. KANAT MAKASI	
05. KÖŞE TAKOZU	5022	11. KASET TESPİT PROFİLİ	5079		
06. DİLATASYON DERZ PROFİLİ	5034	12. DİLATASYON PROFİLİ	5018		



01. DÜŞEY PROFİL	5004	07. YASTIK FİTİLİ	YF 09	13. NORTON BANT	
02. YATAY PROFİL	5012	08. ORTA YALITIM FİTİLİ	OYF 30	14. STRÜKTÜREL SİLİKON	
03. KASET PROFİLİ	5062	09. CAM YAPIŞTIRMA PROFİLİ	5027	15. TOZ FİTİLİ	TF 20
04. KÖŞE TAKOZU	1662	10. CAM FİTİLİ	CF 05A		
05. KÖŞE TAKOZU	5022	11. KASET TESPİT PROFİLİ	5024		
06. DİLATASYON DERZ PROFİLİ	5034	12. DİLATASYON PROFİLİ	5018		





01. DÜŞEY PROFİL	5004	07. YASTIK FİTİLİ	YF 09	13. NORTON BANT	
02. YATAY PROFİL	5012	08. ORTA YALITIM FİTİLİ	OYF 30	14. STRÜKTÜREL SİLİKON	
03. KASET PROFİLİ	5062	09. CAM YAPIŞTIRMA PROFİLİ	5027	15. TOZ FİTİLİ	TF 20
04. KÖŞE TAKOZU	1662	10. CAM FİTİLİ	CF 05A	16. KANAT MAKASI	
05. KÖŞE TAKOZU	5022	11. KASET TESPİT PROFİLİ	5024		
06. DİLATASYON DERZ PROFİLİ	5034	12. DİLATASYON PROFİLİ	5018		