

AKPA®

Kaliteyi takip etmiyor kaliteye yön veriyoruz.

Kalite bizim için vazgeçilmezdir.



Akpa Alüminyum 1987 yılında Çağlayan'da kurulmuştur. Kuruluşundan bugüne kadar sürekli gelişimi dikkate alan Akpa Alüminyum Orta Asya, Avrupa, Balkanlar ve Afrika ülkelerine ihracat yapmaktadır. Akpa Alüminyum ürünlerini ihraç ettiği ülkelerde Akpa Alüminyum markasının bilinirliğinin artması ve hatırlanan ilk üç marka olmasını sağlamanın yansısı Türkiye'nin alüminyum sektöründe bir marka olması konusunda öncü bir kuruluştur.

Akpa alüminyum bütünlüklük kalite olgusunu tüm iş yapış şeklinin merkezine yerleşmiştir ve bu kalite felsefesini de CE,EC,TS EN 755-1, TS EN 755-3, TS EN 755-4, TS EN 755-5, TS EN 755-8, TS EN 755-9,TSE 5247,TS EN 12020-1, TSEK- 4922,TSEK, ISO 9001:2008, Qualicoat, Qualanod, Rosenheim test belgelerine sahip olarak devam ettirmektedir.

Akpa Alüminyum pazarlama, satış ve müşteri ilişkileri kapsamındaki faaliyetlerini çağlayan yerleşkesinde devam ederek müşterilerine hızlı ve etkin hizmet vermektedir. Çağlayan merkez ofis: pazarlama - satış noktası Çağlayan'da siz değerli müşterilerimize alüminyum profil, alüminyum ve plastik aksesuarları sektörümüzle ilgili makine ve hırdavat satışıyla hizmet vermektedir. Müşterilerimize tek noktada tüm ihtiyaçlarını karşılamak amacıyla yurt içi ve yurt dışında bulunan, sektörde öncü firmaların bayilik ve yetkili distribütörlüğünü de yapmaktayız.



AKPA®

1987'den bugüne kadar alüminyum...



Alüminyum profil üretimi, alüminyum-plastik aksesuar satışı şirketin başlıca faaliyet alanlarıdır. Şirketlerimizde çalışan yaklaşık 600 kişi ile ekonomimize destek vermek başlıca amaçlarımızdandır. Müşterilerimizin tek noktada tüm ihtiyaçlarını karşılamak için konusunda uzman ve tecrübeli pazarlama ekibimiz görev yapmaktadır. Akpa ailesi müşterilerinin; ürün kalitesi ve performans beklentilerini, yenilikçi anlayışıyla sürekli geliştirerek, müşteri memnuniyetlerini arttırmayı ilke edinmiştir. Şirket ve çalışanları ile büyük bir aile olan Akpa alüminyum; vizyonunu geliştiren alanlara, teknolojik arge'si, gayreti, kalitesi ve asla misyonundan taviz vermeden, dünyadaki tüm yeniliklere ayak uydurarak, her yıl genişleyen ihracatıyla da, dünyadaki en önemli Türk firmalarından biridir.

- 80 000 m2 alan üzerine kurulu,
- 30 000 ton/yıl kapasiteli ,Beş adet ekstrüzyon pres,
- 18 000 ton/yıl kapasiteli eloksal tesis,
- 15.000 ton yıl kapasiteli dikey ve yatay toz boyama tesisleri,
- 1500 ton yıl kapasiteli ahşap transfer boya ünitesi,
- 1.000.000 m2/yıl Alüminyum kompozit panel üretim tesisi bulunmaktadır.





SERTİFİKA

ISO 9001:2008'e göre yönetim sistemi
Belgelendirme prosedürleri doğrultusunda ve düzenlemeler ile uyumlu uygulamaların kanıtlanması ile
Akpa Alüminyum Sanayi ve Ticaret A.Ş.
Merkez Ofis : Hürriyet Mah. Dr. Cemil Bengü Cad. İhlamur Sok. No: 8 Çağlayan – Kağıthane – İstanbul / Türkiye
Fabrika: 2. Organize San. Bölgesi 967 ADA 1 Nolu Parsel Hendek / Sakarya - Türkiye
Ünvanlı kuruluşun, belirtilen standartlara göre, aşağıdaki geçeriilik alanında bir yönetim sistemi uyguladığı belgelenmektedir.

Alüminyum profil üretimi, boyama, eloksallama, baskı ve makine satışı.
el üretimi, alüminyum bilet üretimi, satışı.

TIC 15 100 42599 2016-12-08 tarihine kadar geçerli
2013-12-06 tarihinden itibaren
330 256K JO İlk sertifikasyon tarihi: 2
Belgelendirme prosedürlerine göre gerçekleştirilmiştir ve otomatik olarak belgelenmiştir.

TUV THURINGEN
Jena, 20
IAF DAKIS
This is to certify that
Akpa Alüminyum Sanayi ve Ticaret A.Ş.
2. Organize Sanayi Bölgesi 967
Ada 1 Nolu Parsel
TR - 54300 Hendek - Sakarya
Licence number: 1421
is authorized to use the quality sign which is shown above according to the REGULATIONS FOR THE USE OF THE QUALICOAT QUALITY SIGN FOR PAINT, LACQUER AND POWDER COATINGS ON ALUMINIUM FOR ARCHITECTURAL APPLICATIONS and is capable of providing products meeting the requirements for SEABIDE Class.
Date of issue of the licence: 12.05.2011
Period of validity of the licence: until 31.12.2014
Zürich, 4 February 2014
QUALICOAT
M.C. Panam
Mohammed C. Panam
President
CERTIFICATION BODY
Josef Schoppig
AC-Fiduciare SA
Phone: +41 (0)43 305 09 70/79
Fax: +41 (0)43 305 09 88
E-mail: info@qualicoat.net
Internet: www.qualicoat.net



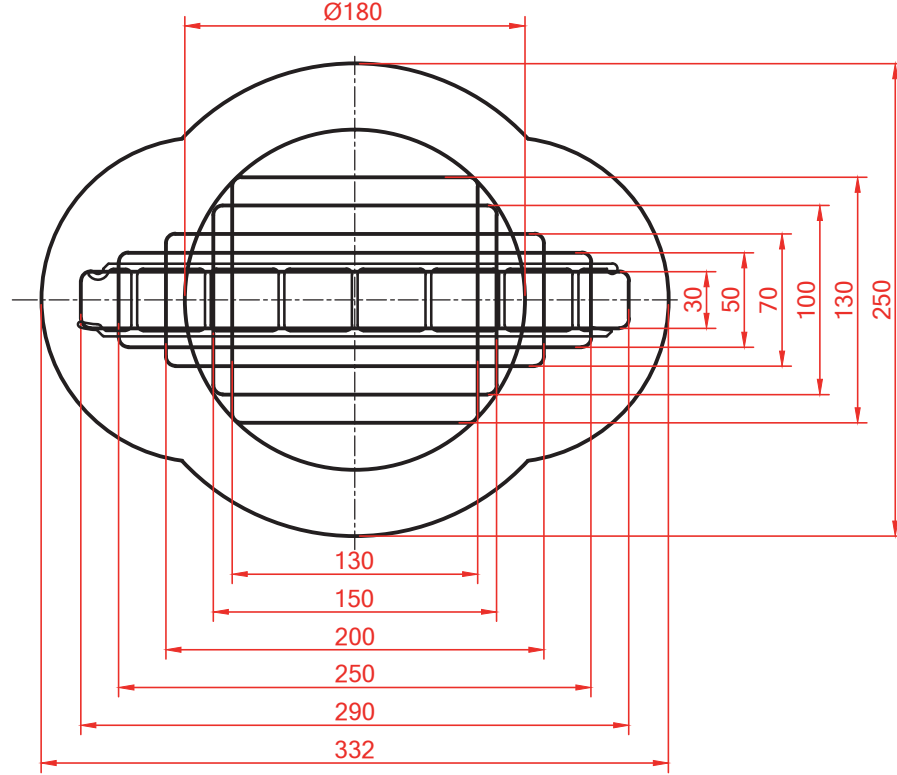
ALÜMİNYUM PROFİLLERİN GENEL TEKNİK ŞARTNAMESİ

SIRA NO	KATSAYILAR	DEĞERİ	BİRİMİ
1.	Özgül Ağırlık	2.71	gr / cm ³
2.	Kullanılan Takoz	AlMgSi0.5	DIN - Almanya
		6063	BS - İngiltere
		60	ETIAL - Türkiye
3.	Genleşme Katsayısı	23.4	20 - 100 C°
4.	Elastisite Modülü	6900	Kg / mm ²
5.	Çekme Mukavemeti	17.5	(24 C de Kg / mm ²)
6.	Uzama	% 8	Delta L / L* 100 (50 mm uzunlukta)
7.	Sertlik	60 - 65	Brinell (HB) Kg / mm ²
8.	Akma Mukavemeti	14	Kg / mm ²
9.	Kesme Mukavemeti	13	Kg / mm ²
10.	Boyanın Kalınlığı	70 - 80	Micron
11.	Eloksal Kalınlığı	10 - 12	Micron
	(Eloksal kalınlığı isteğe bağlı olarak 16 micron'a kadar çıkabilir.		

Boyalı profillerde, kesitlere göre birim ağırlık % 2 ~4 nispetinde artar.

AlMgSi0.5 ALAŞIMIN KİMYASAL BİLEŞİMİ

Element	Si	Fe	Cu	Mn	Mg	Zn	Ti	Cr	Diğer Elementler	
									Herbiri	Toplam
Min.	0.40	0.18	-	-	0.45	-	-	-	-	-
Max.	0.45	0.22	0.02	0.03	0.50	0.02	0.02	0.02	0.02	0.10

ÜRETİLEBİLEN MAX. PROFİL BOYUTLARI**İÇİ BOŞ PROFİLLER İÇİN****DOLU PROFİLLER İÇİN**