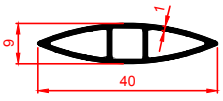
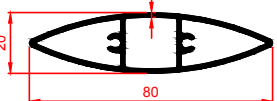
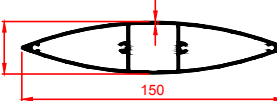
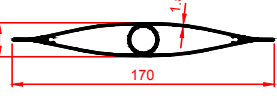
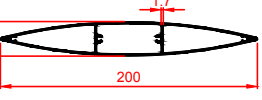
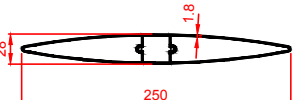
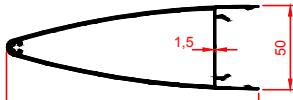
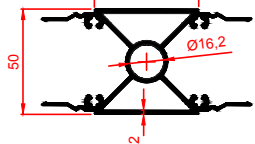
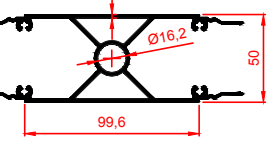
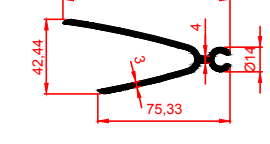
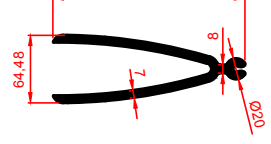
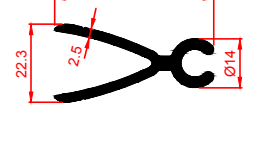
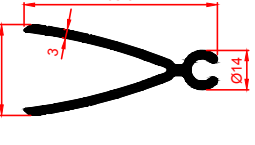
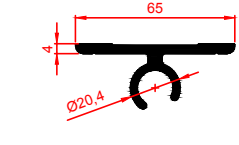
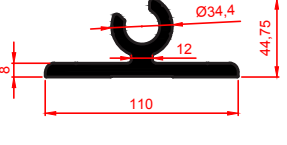
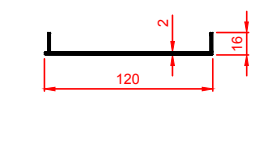
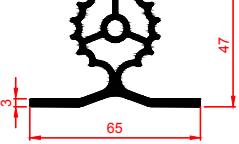
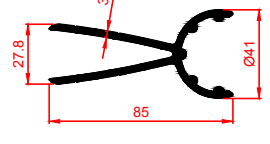
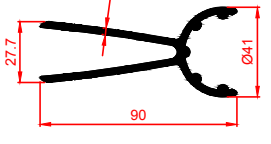
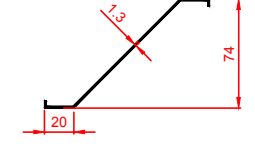
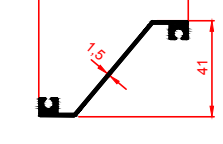
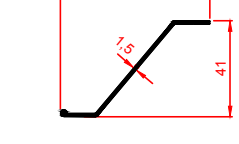
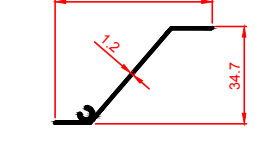
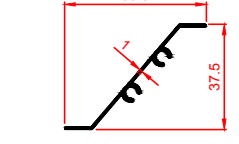
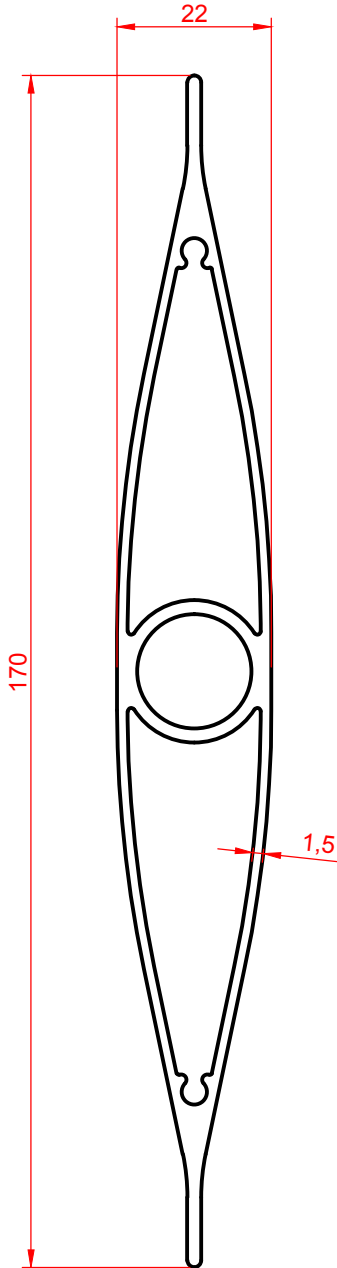
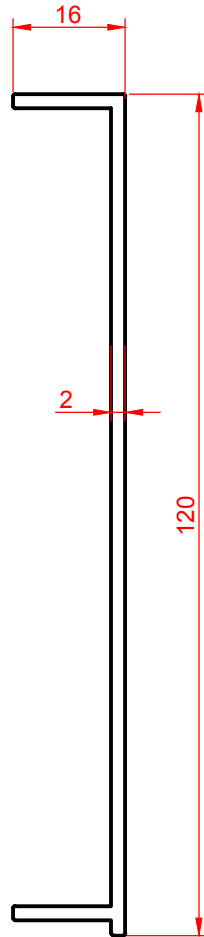


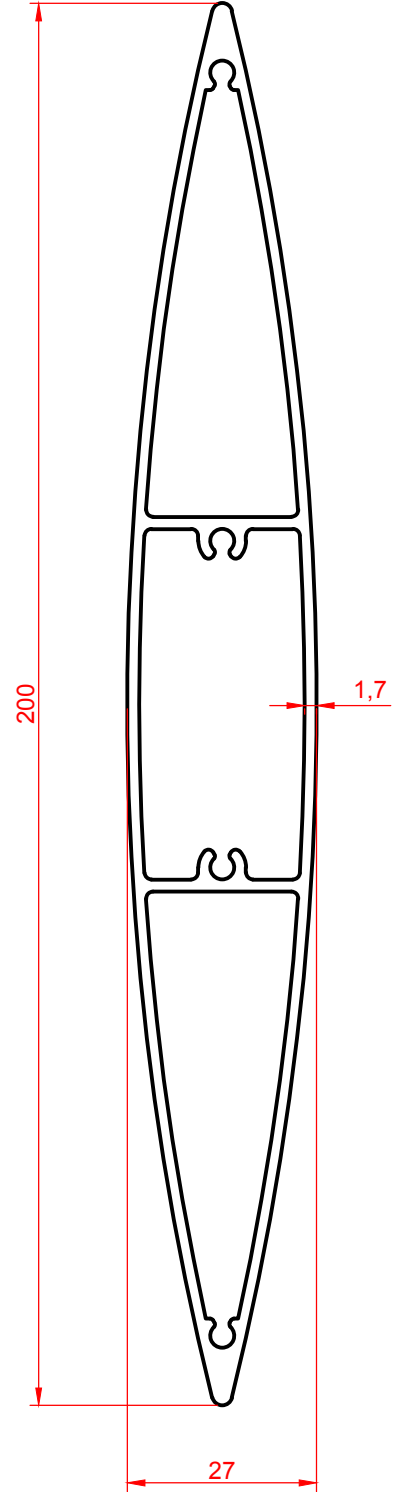
4830 0.252 kg/m 	1982 0.873 kg/m 	1983 1.573 kg/m 	2036 1.713 kg/m 
1179 2.208 kg/m 	2785 2.805 kg/m 	4000 1.905 kg/m 	4001 2.062 kg/m 
4004 2.666 kg/m 	4002 1.438 kg/m 	4005 6.840 kg/m 	3955 0.677 kg/m 
3956 1.135 kg/m 	4003 1.050 kg/m 	4006 3.688 kg/m 	2037 0.802 kg/m 
4197 1.500 kg/m 	4198 1.662 kg/m 	4199 1.748 kg/m 	3078 0.527 kg/m 
1034 0.542 kg/m 	175 0.345 kg/m 	4070 0.273 kg/m 	4904 0.264 kg/m 



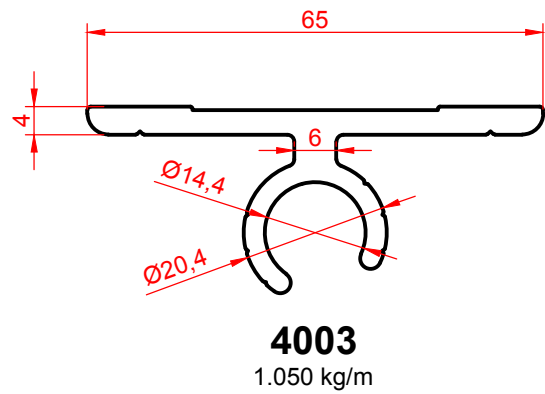
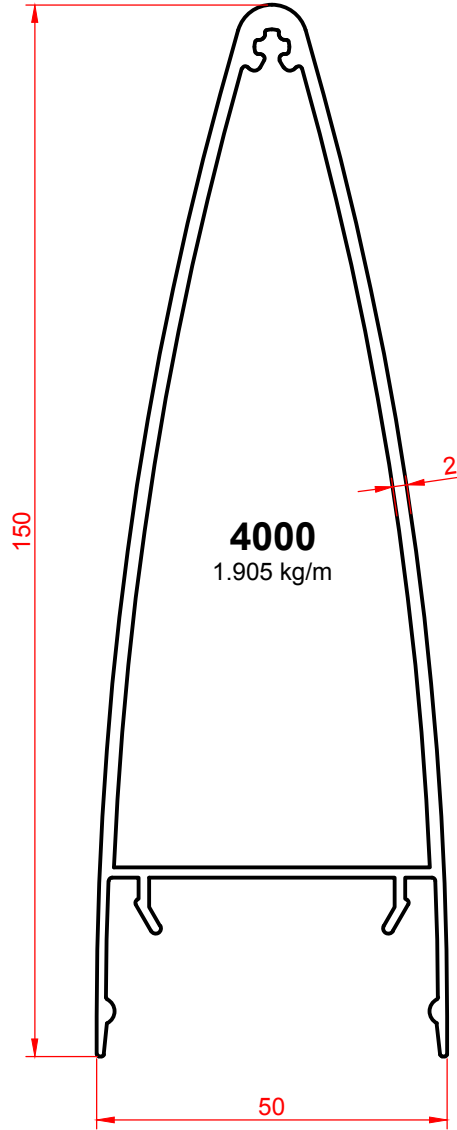
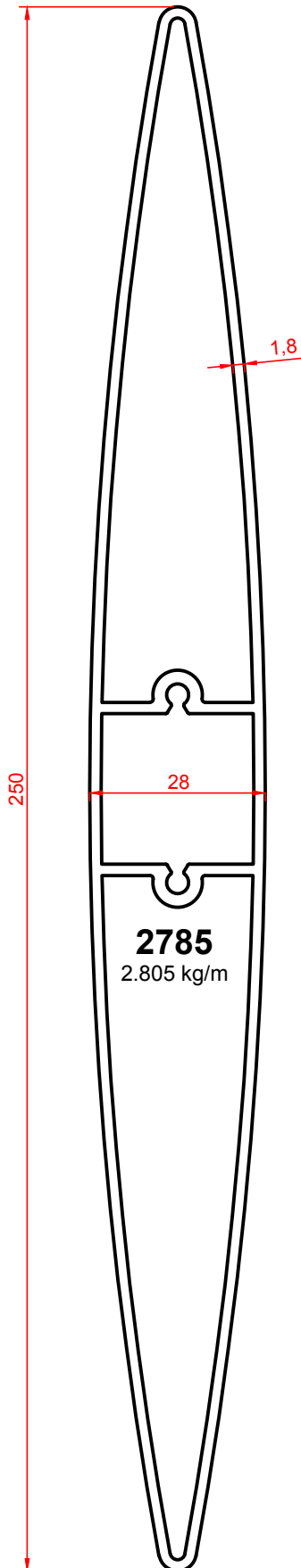
2036
1.713 kg/m

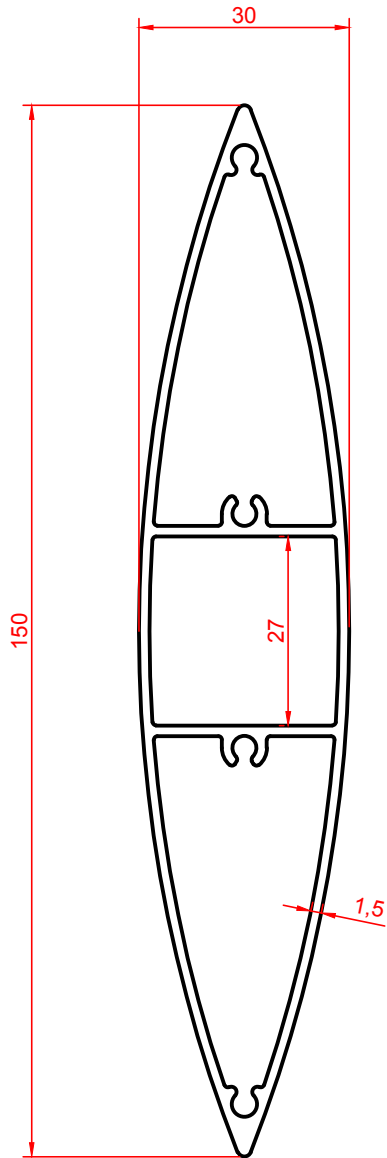


2037
0.802 kg/m

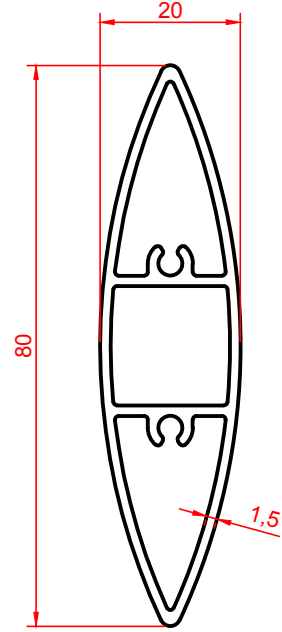


1179
2.208 kg/m

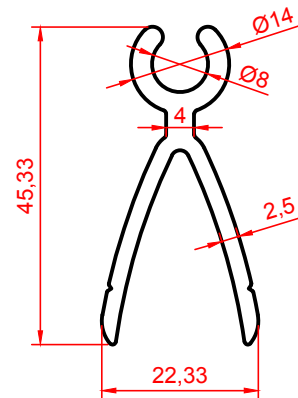




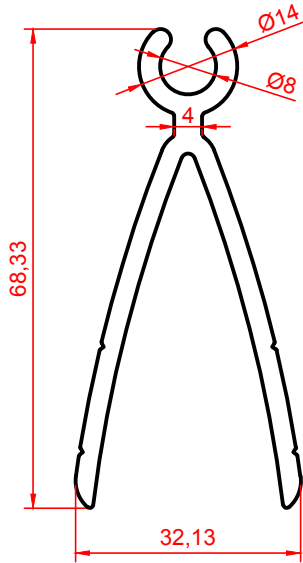
1983
1.573 kg/m



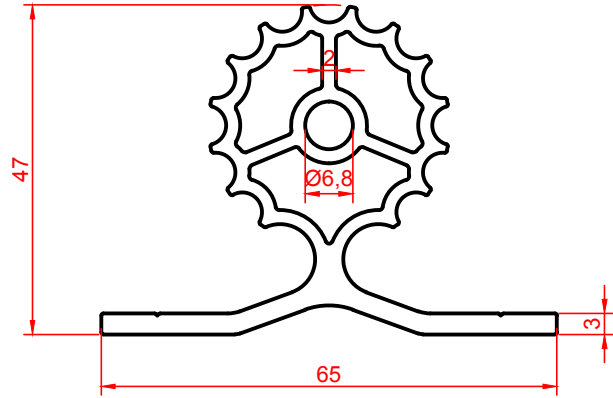
1982
0.873 kg/m



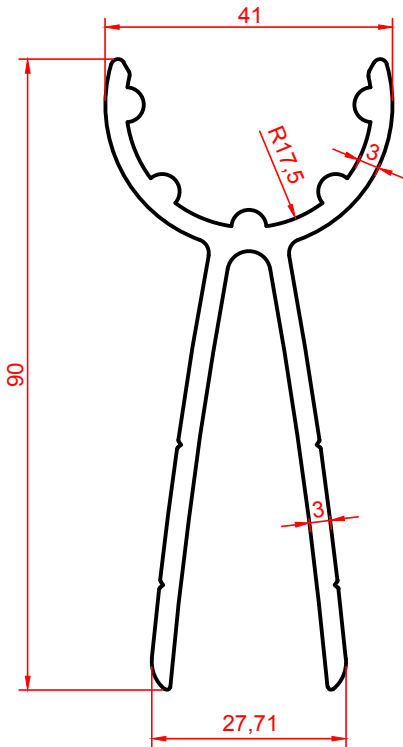
3955
0.677 kg/m



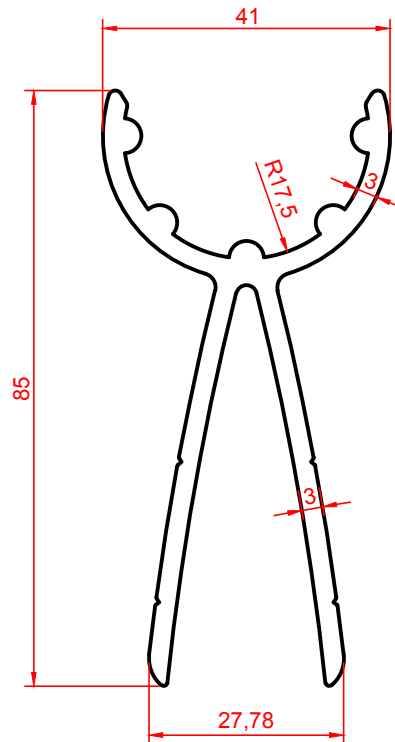
3956
1.135 kg/m



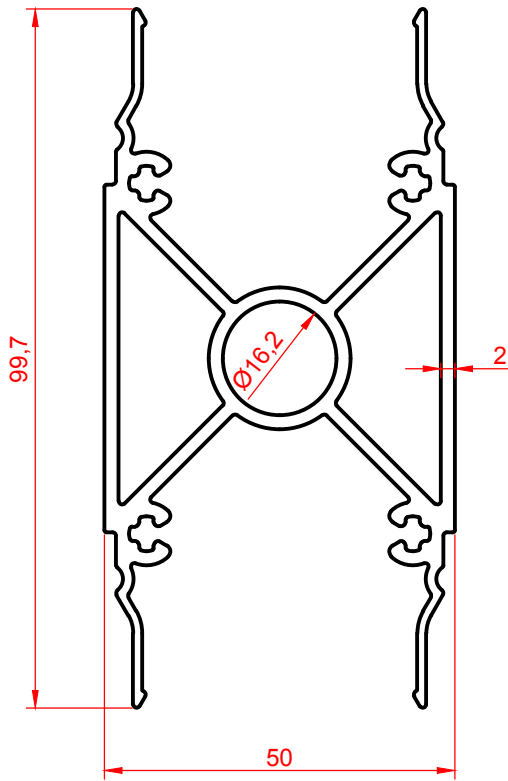
4197
1.500 kg/m



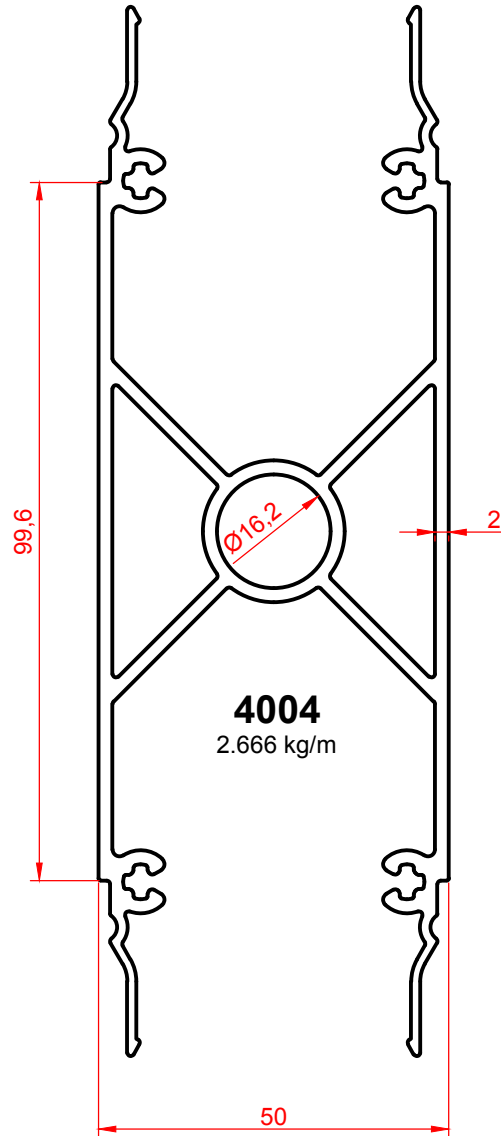
4199
1.748 kg/m



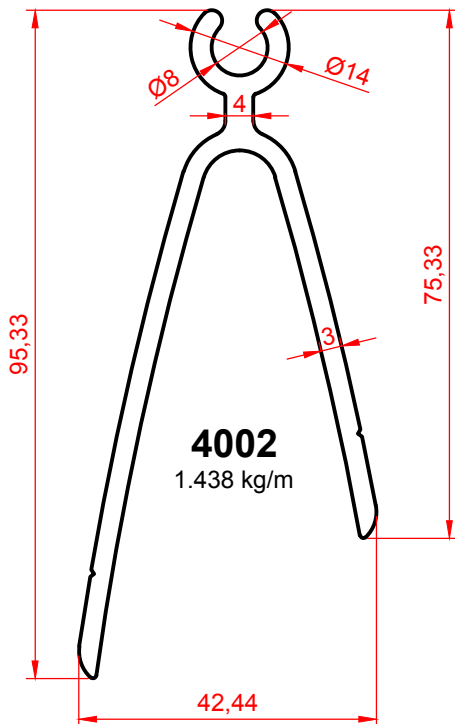
4198



4001
2.062 kg/m



4004
2.666 kg/m



4002
1.438 kg/m

