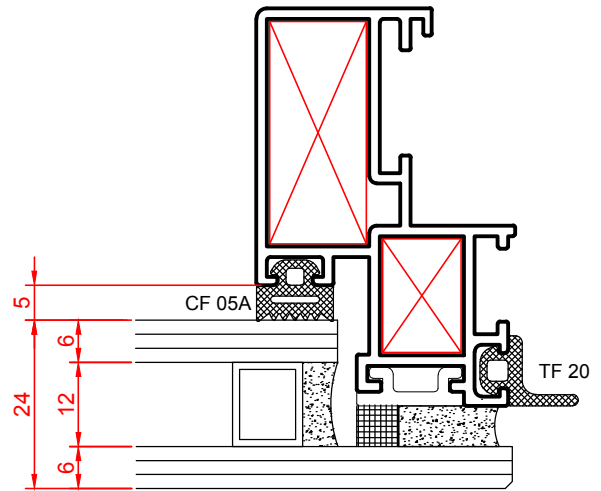
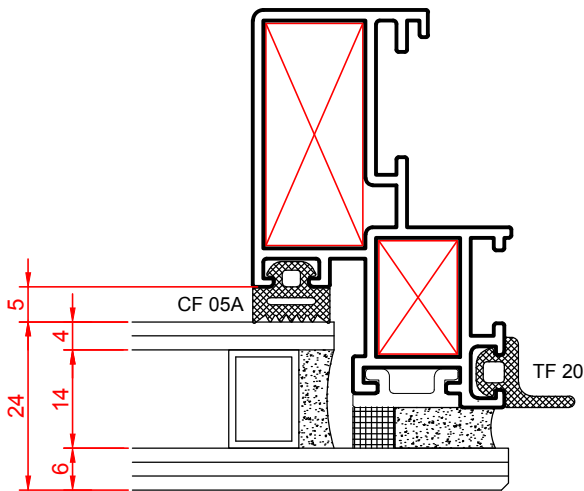
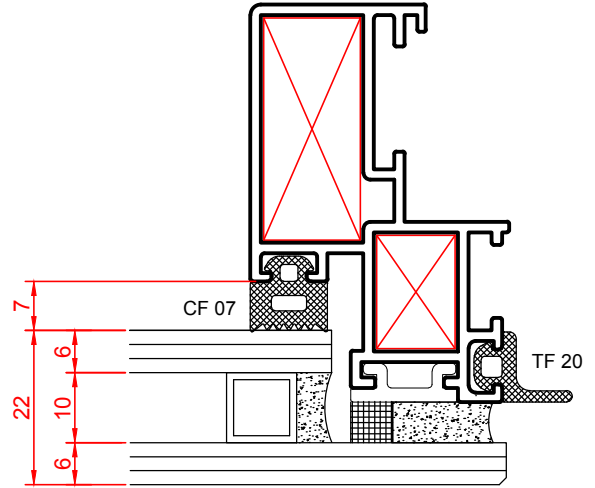
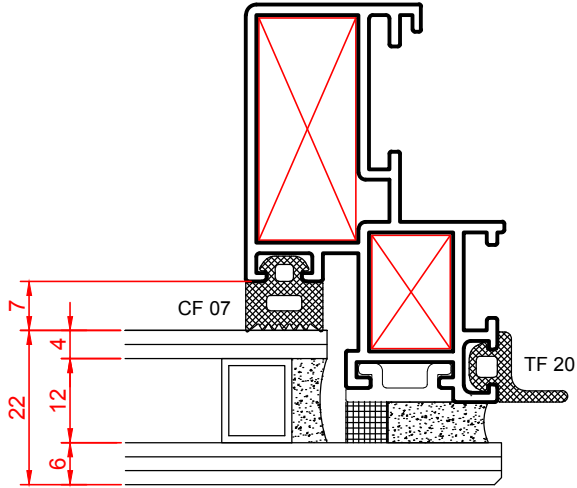
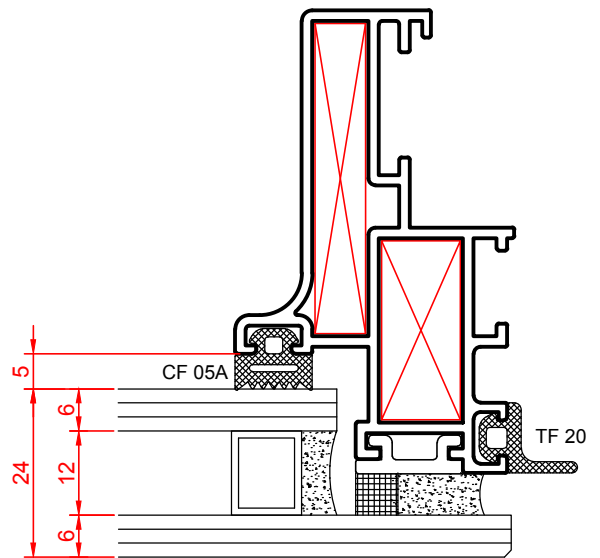
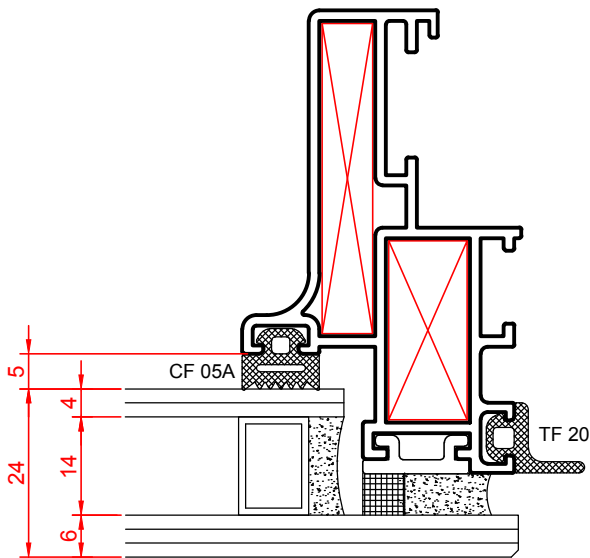
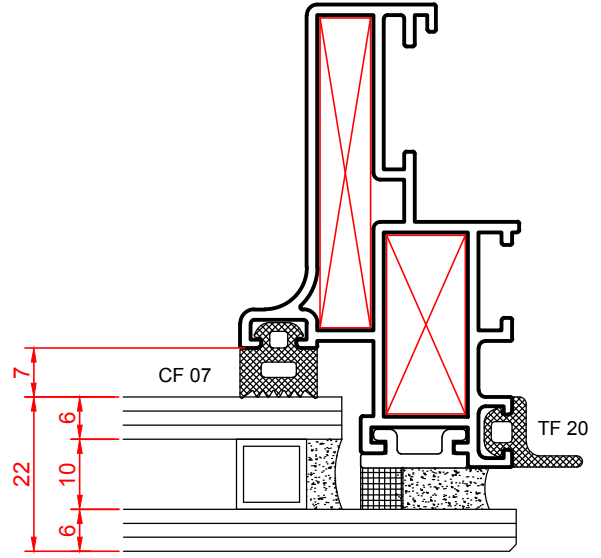
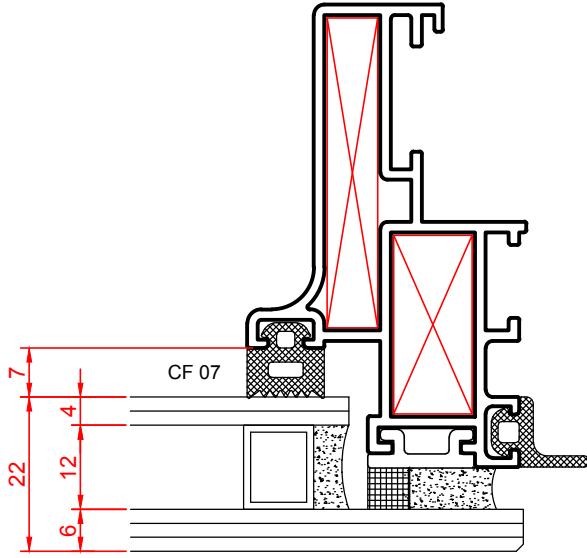
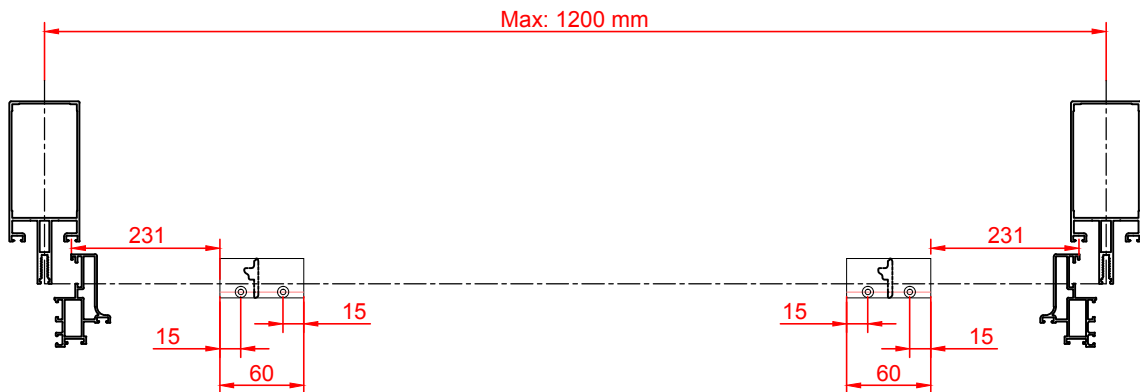
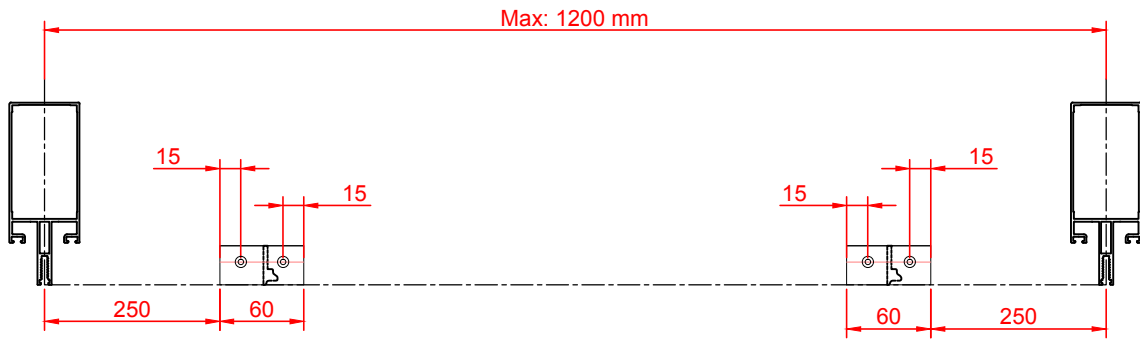
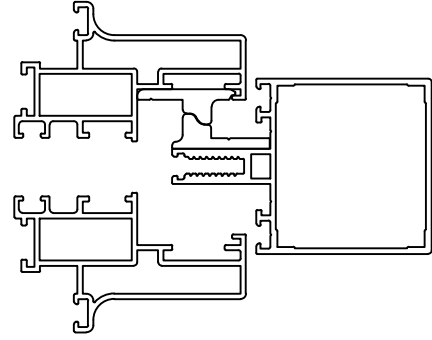
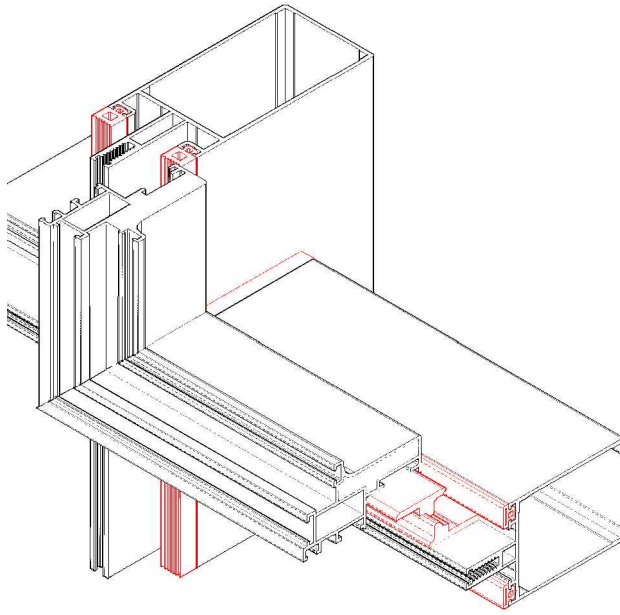


**5062 NO'LU PROFİLE GÖRE**

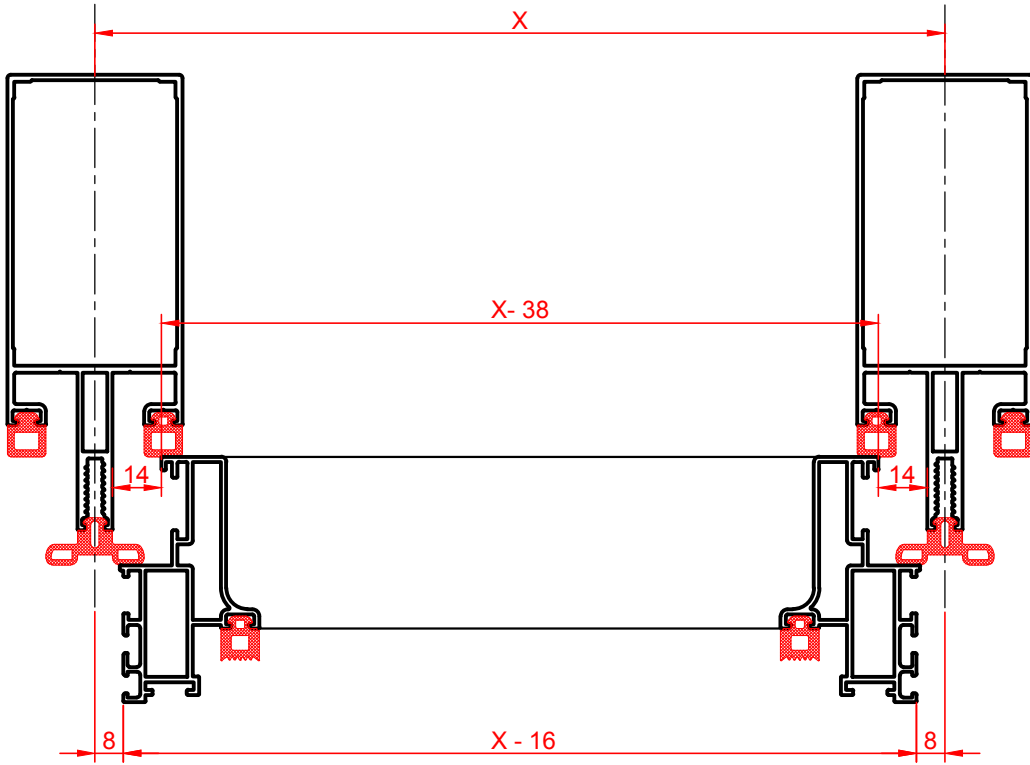


**5028 NO'LU PROFİLE GÖRE**

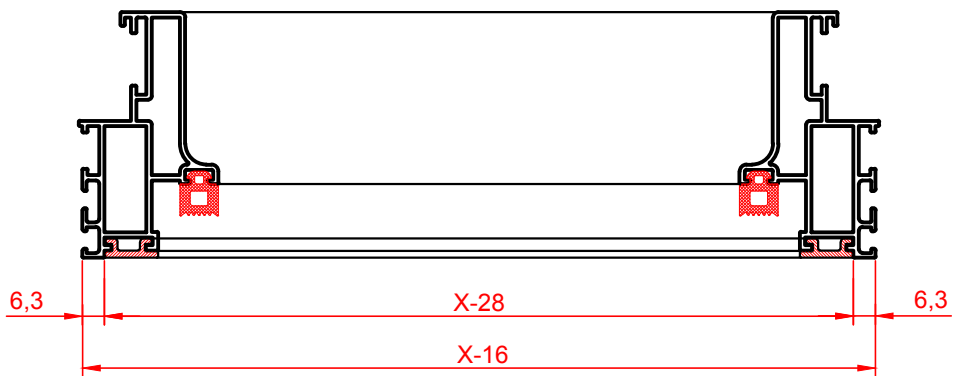


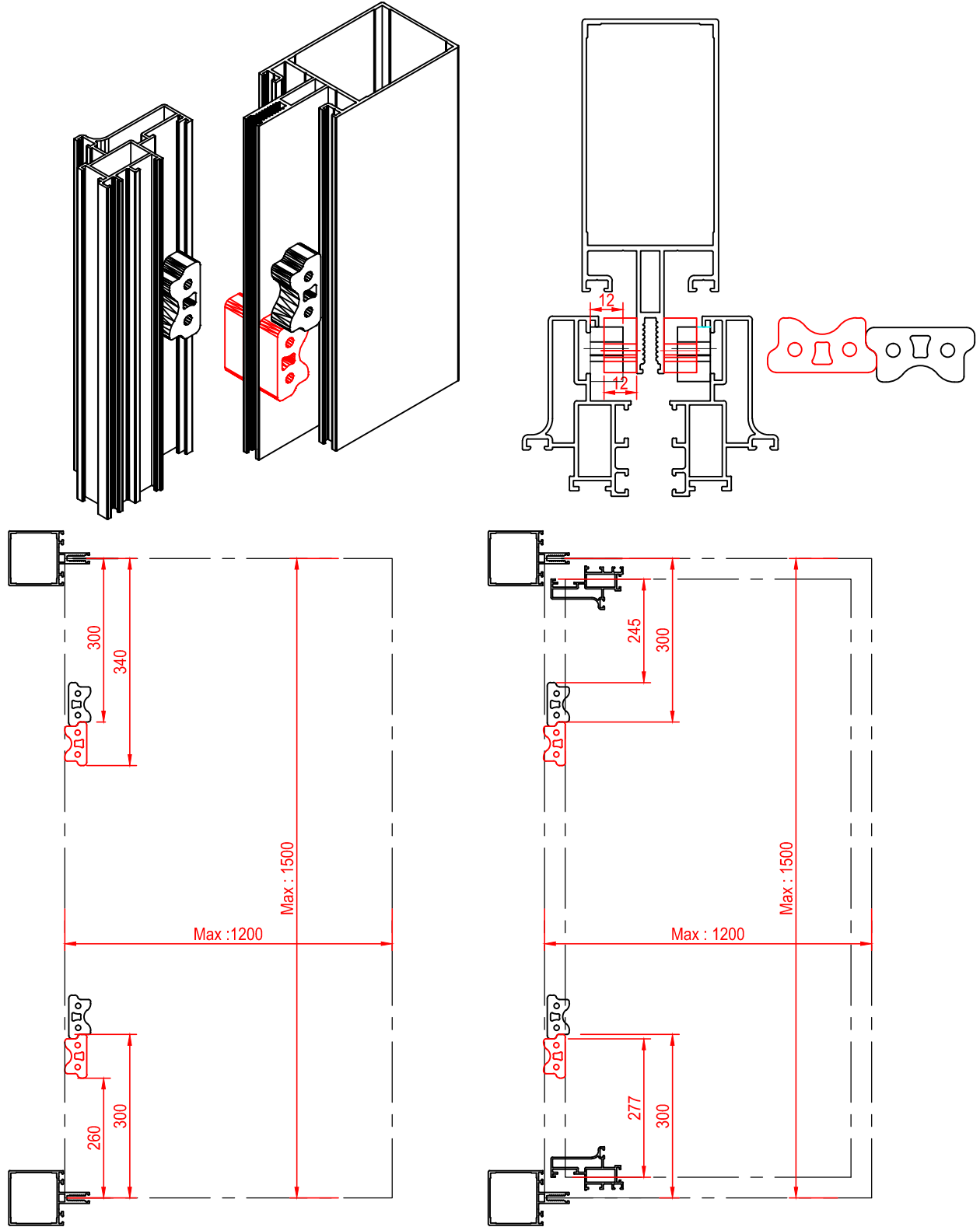


**KASET KESİMİ**

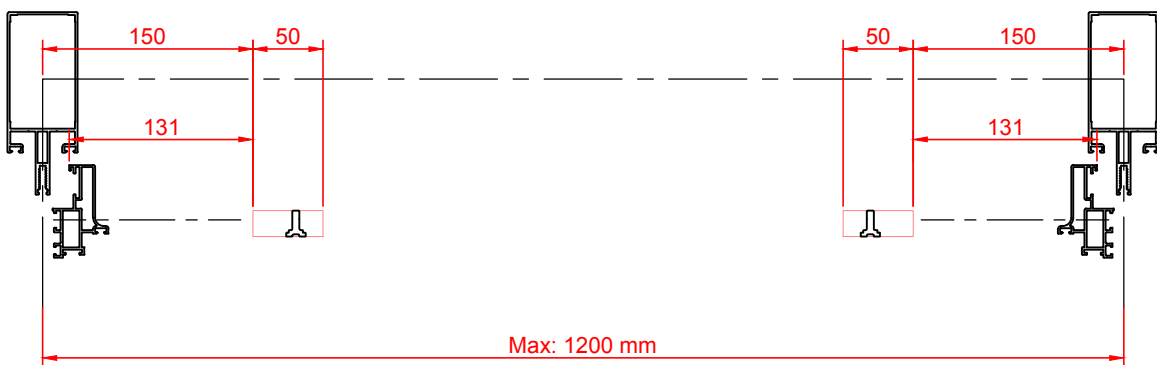
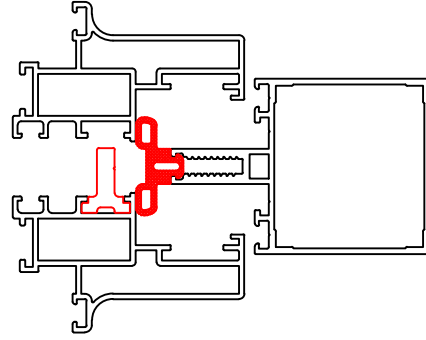
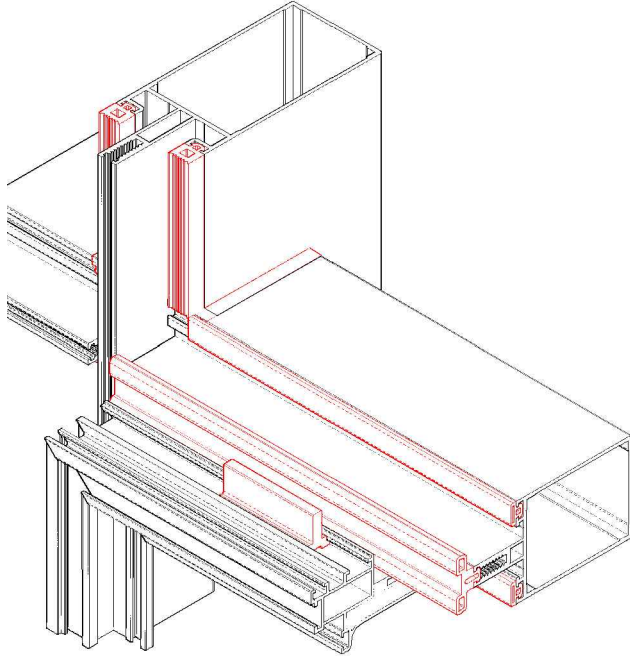


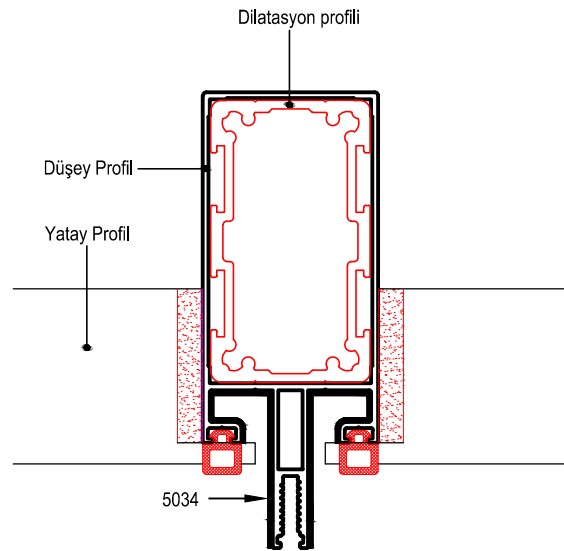
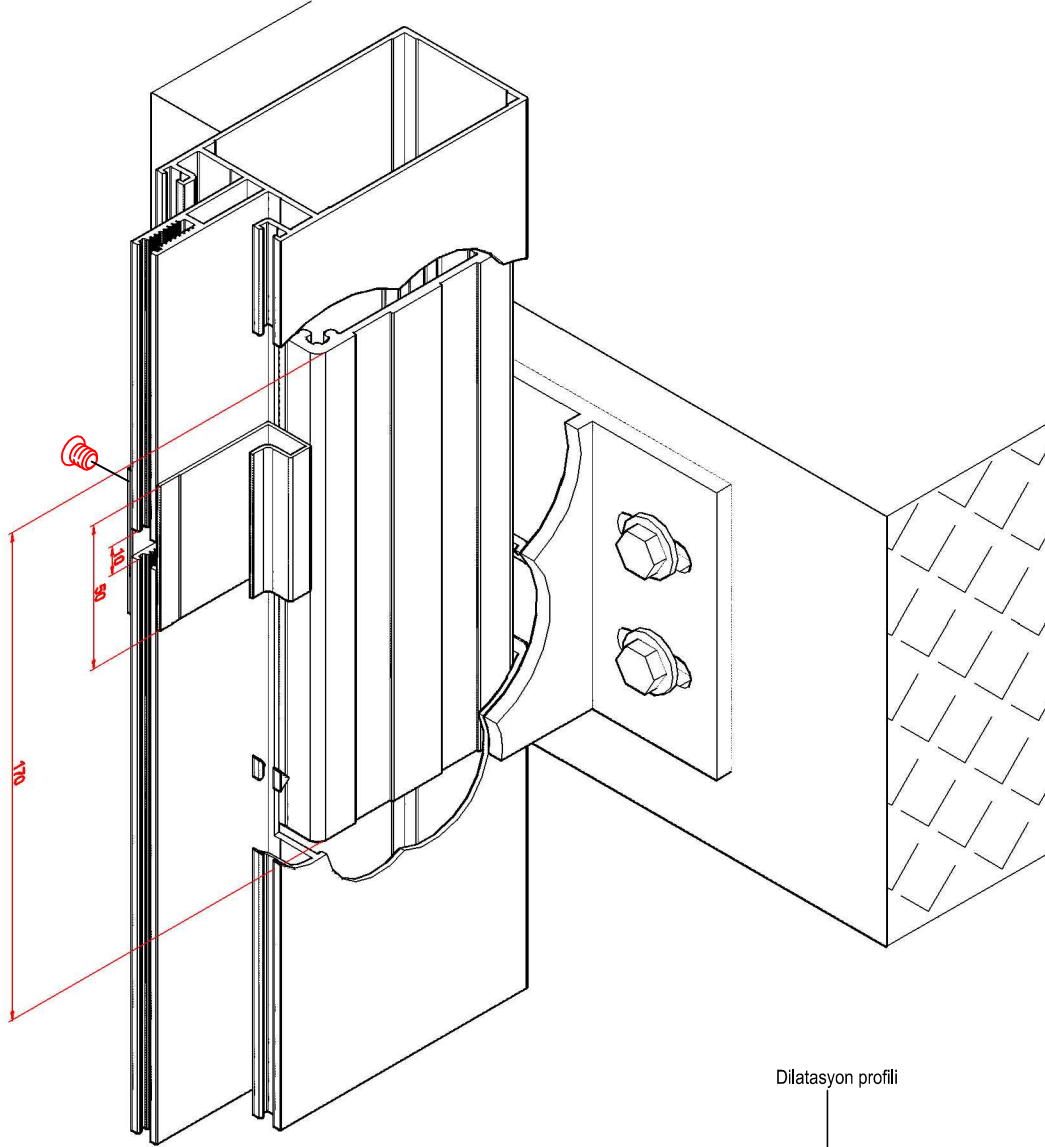
**CAM YAPIŞTIRMA PROFİLİ KESİMİ**

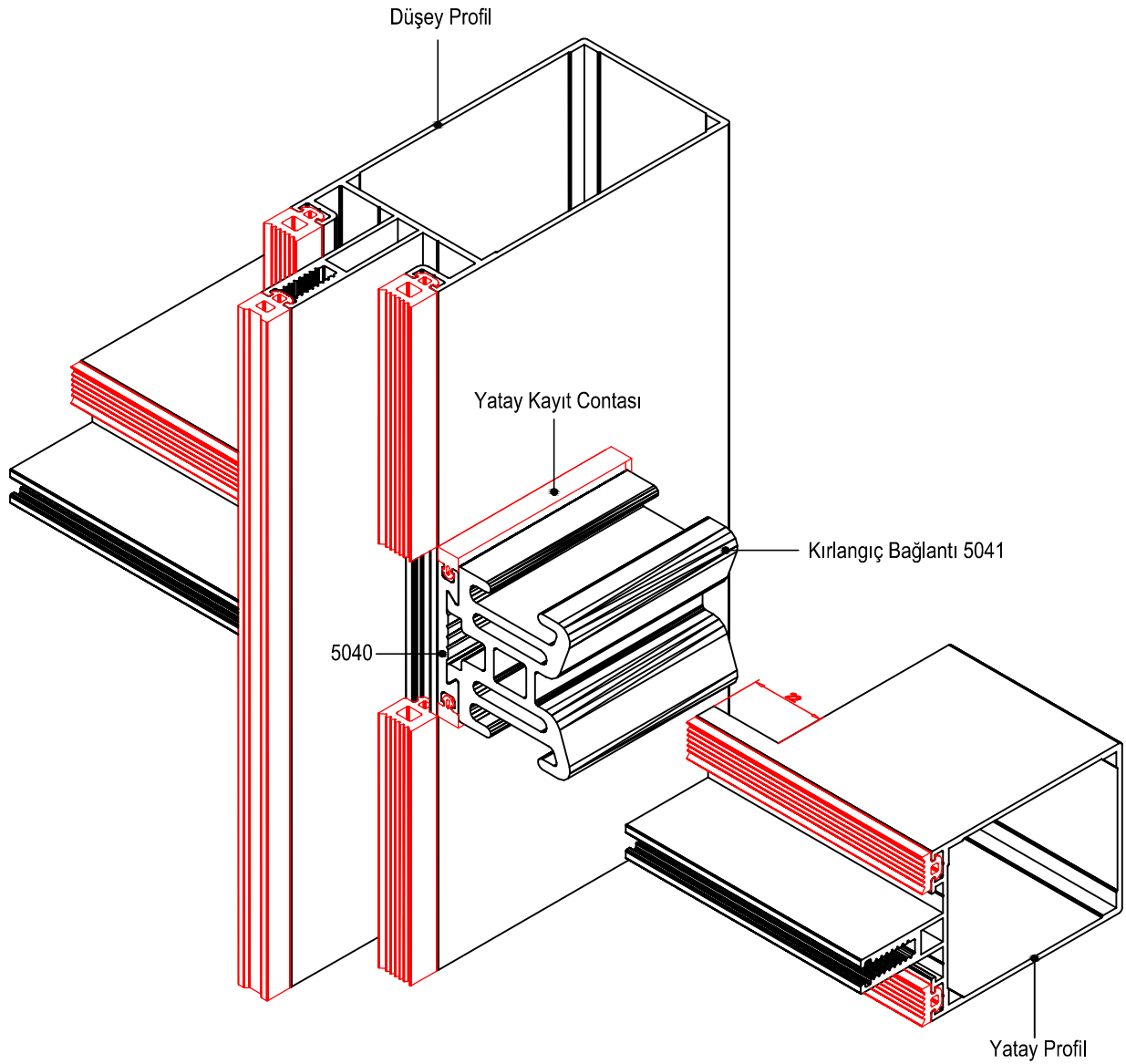




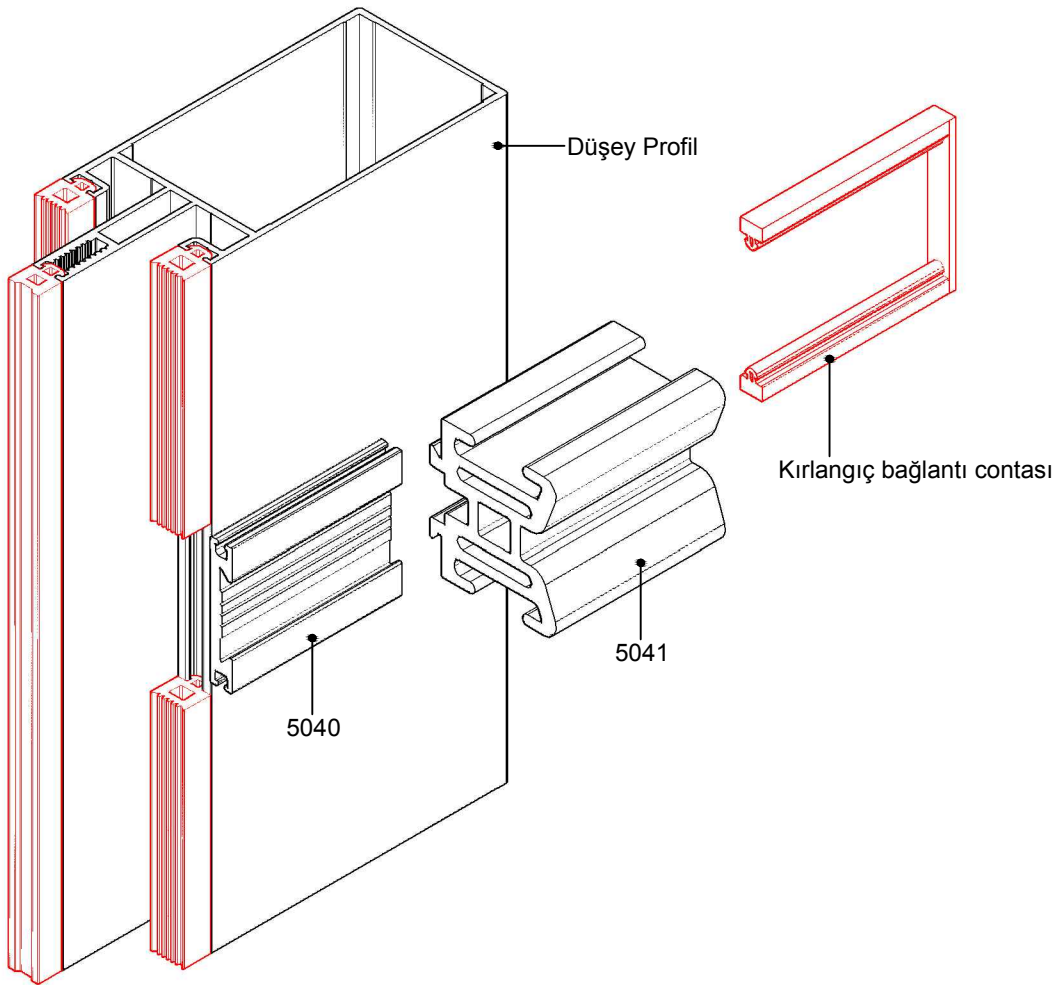
Not: Kaset yüksekliği 1500 mm geçtiği durumlarda min: 400 mm ara ile 5024 bağlantı profili kullanılmalıdır.

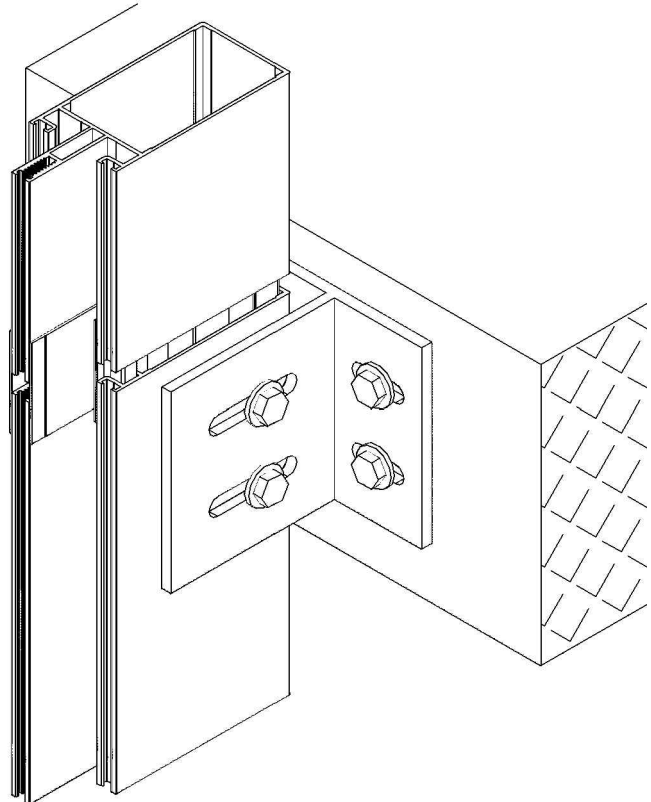
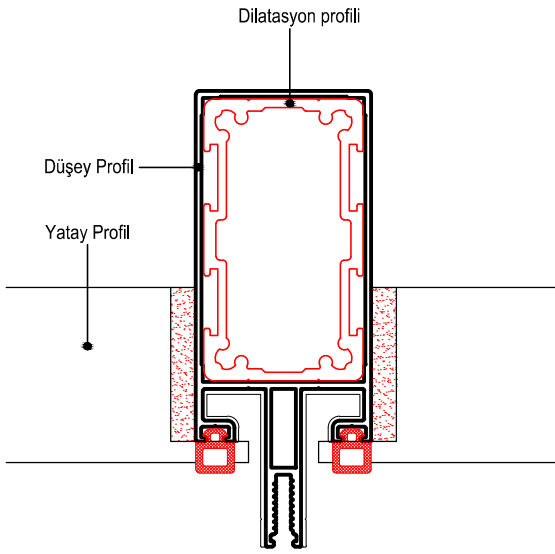
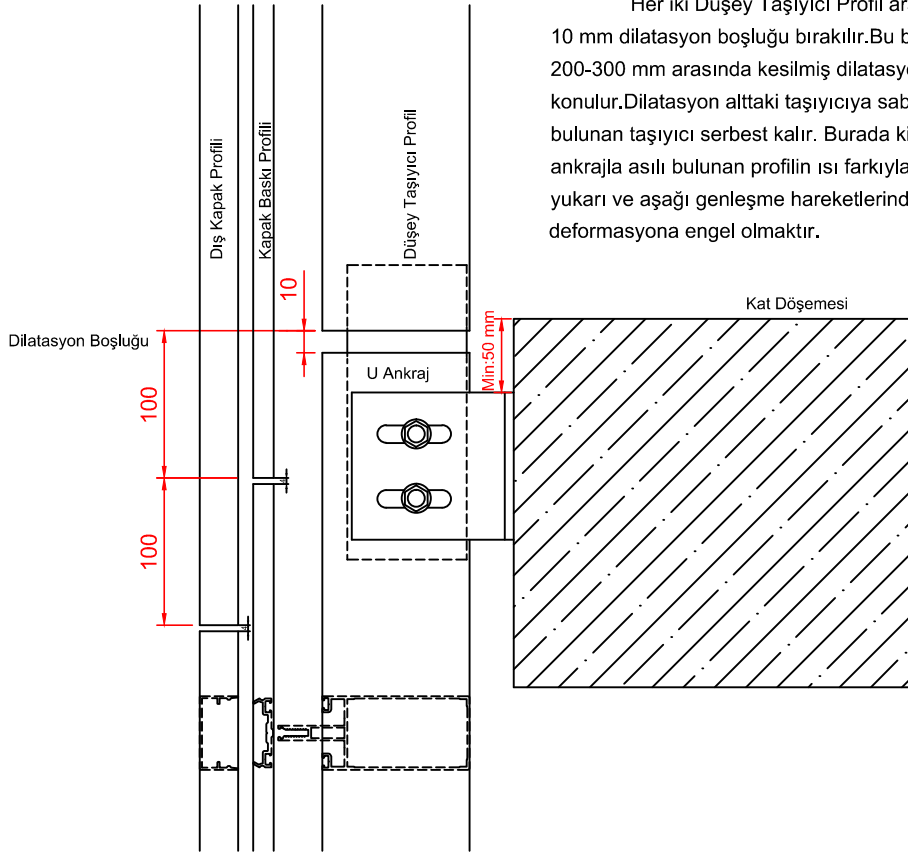


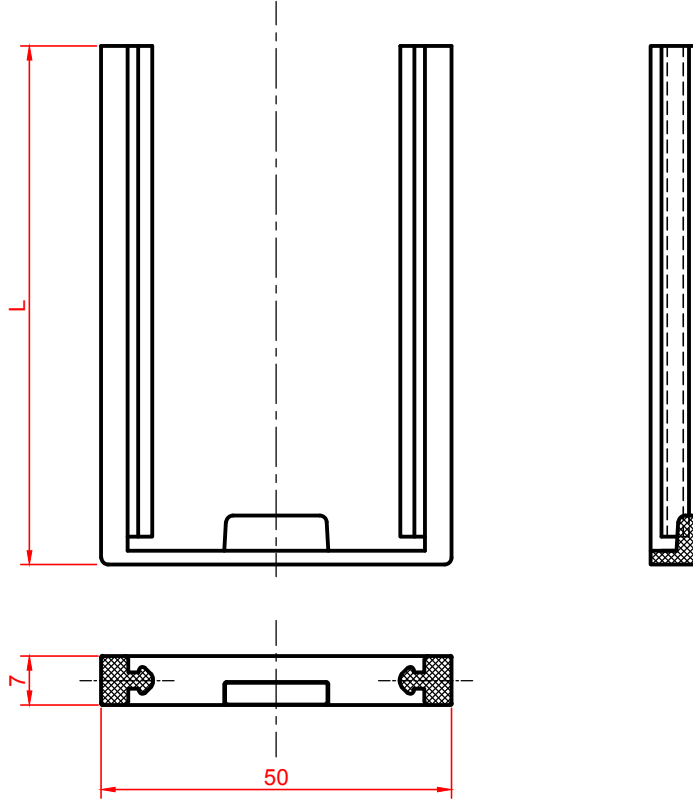




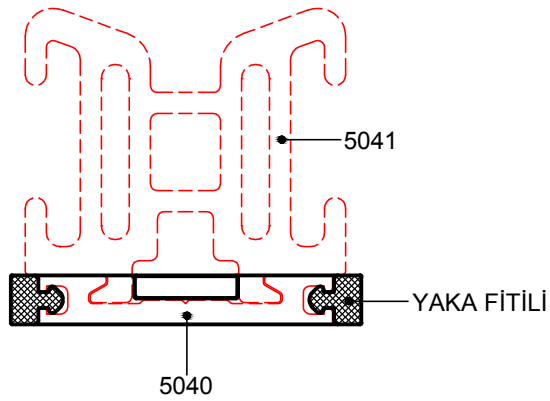


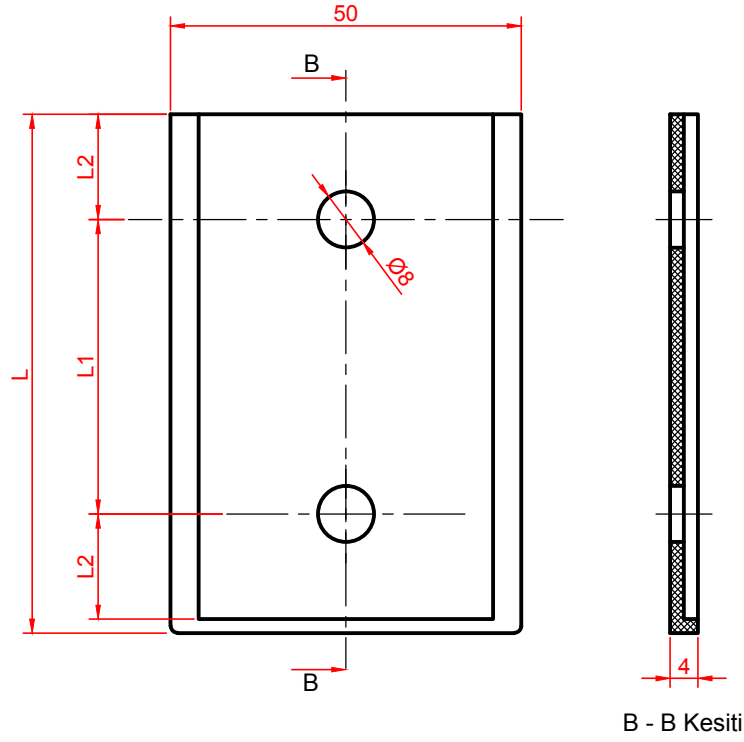




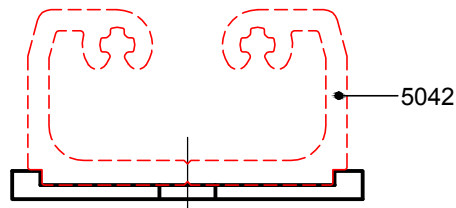
**KIRLANGIÇ GEÇME YAKALARI**

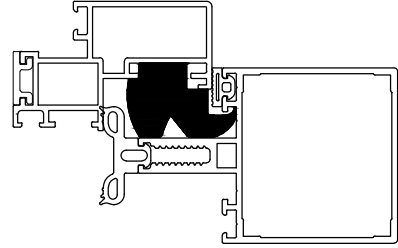
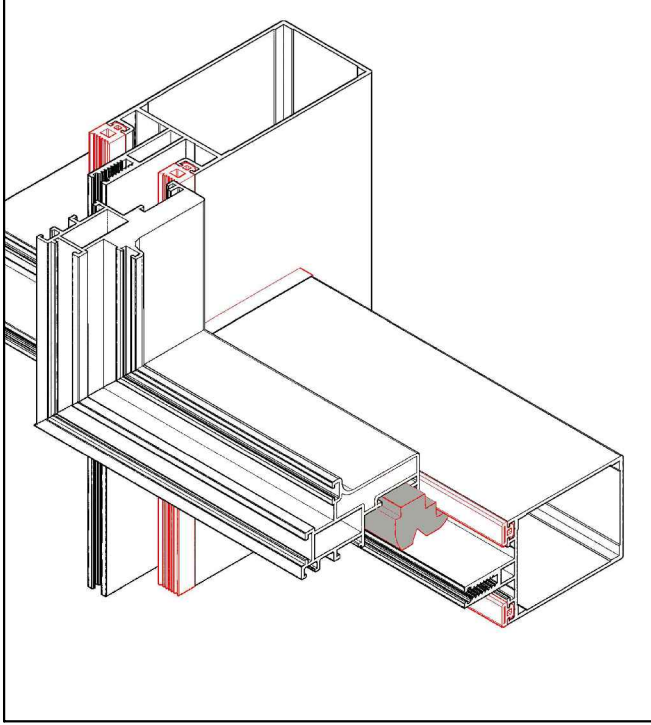
KOD NO.	L	KULLANILDIĞI PROFİL	MALZEME
KG-1	74	5010	EPDM
KG-2	59	5011	EPDM
KG-3	44	5012	EPDM



**DÜZ GEÇME YAKALARI**

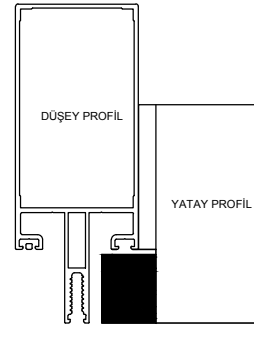
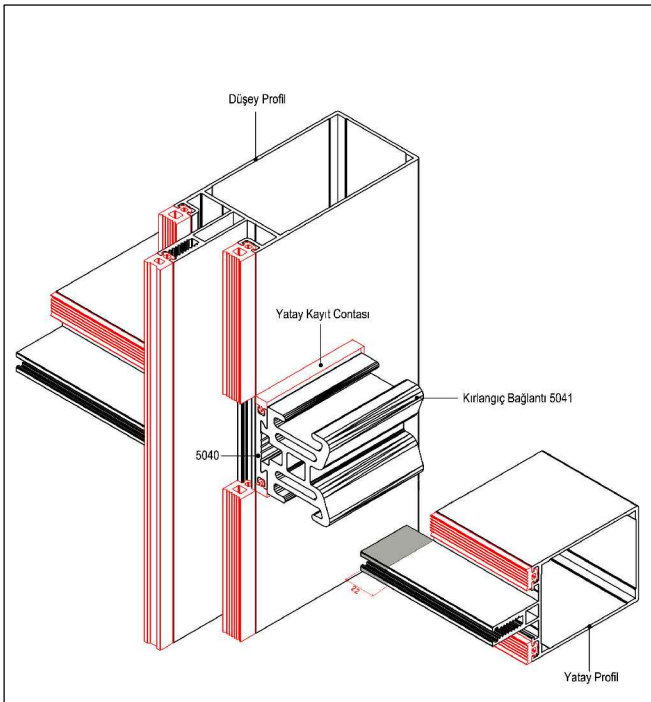
KOD NO.	L	L1	L2	KULLANILDIĞI PROFİL	MALZEME
DG-1	74	42	15	5010	EPDM
DG-2	59	32	12.5	5011	EPDM
DG-3	44	22	10	5012	EPDM



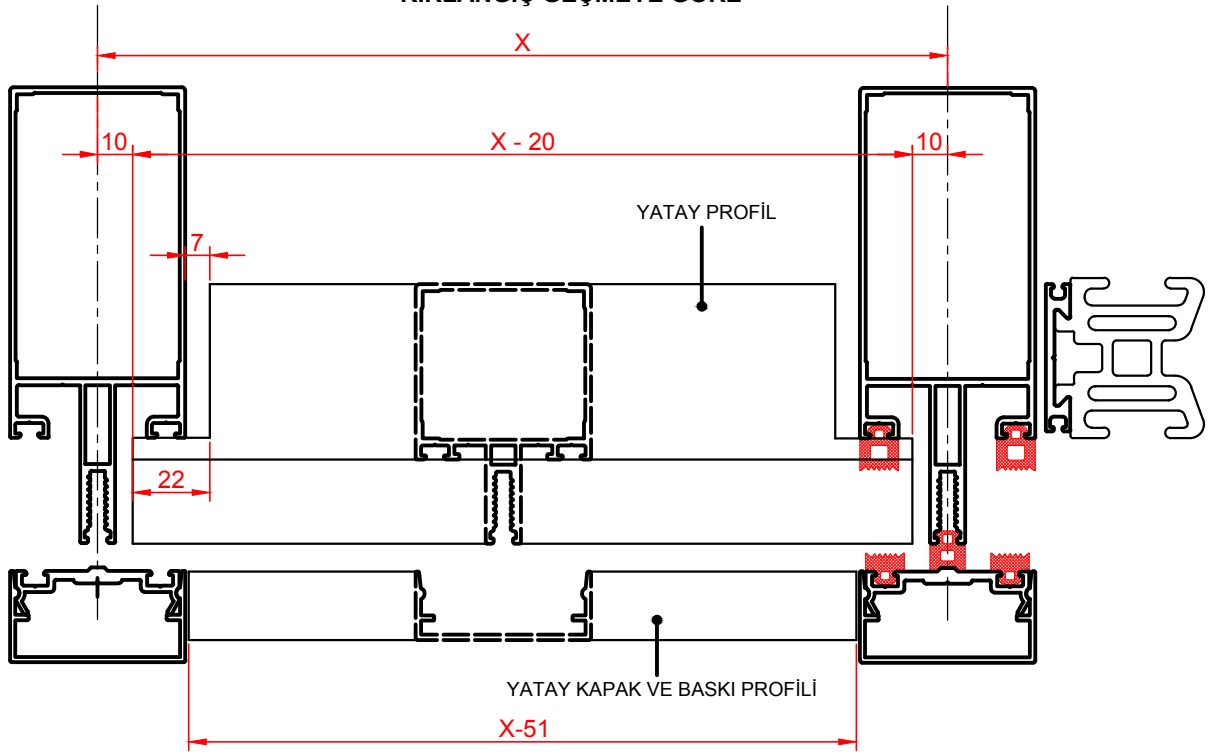
**20 000107 PLASTİK KASET ALTI TAKOZU**

(5036-5037 KASET ALT KİLİTLER YERİNE KULLANILABİLİR, KASETİ DESTEKLEMELİK VE DERZ ARALIĞINI KORUMAK İÇİN KULLANILIR.)

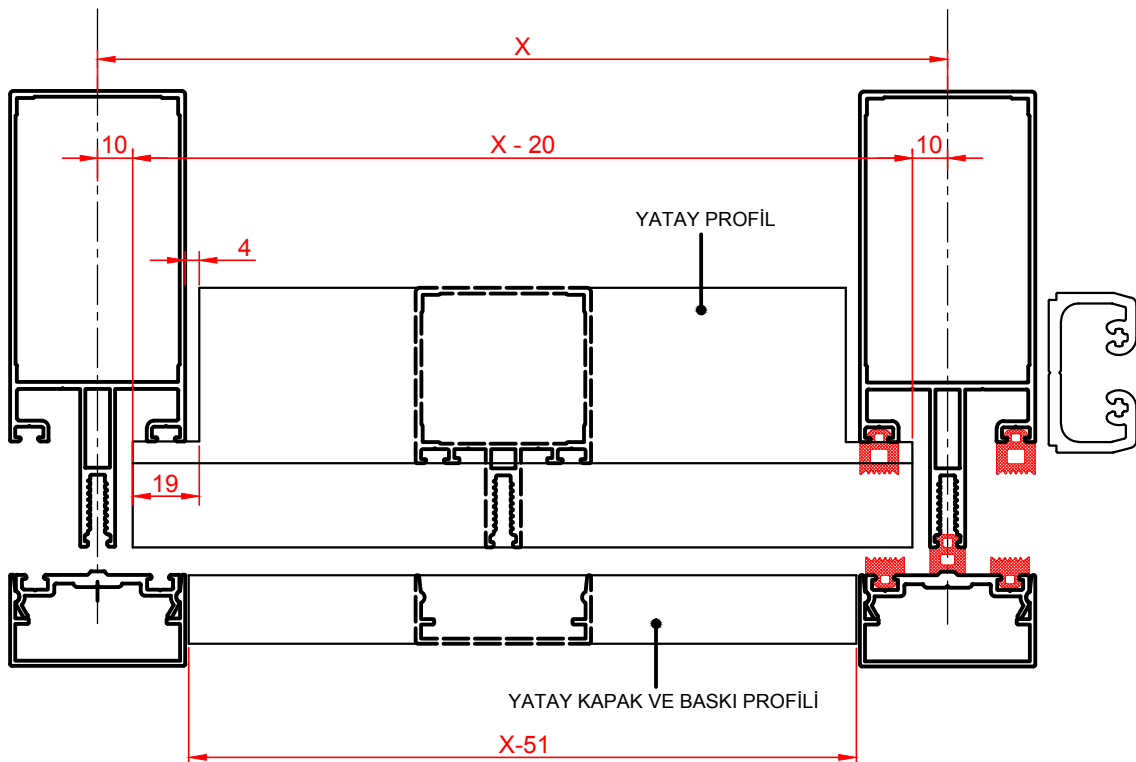
HER KASET ALTINA 2 ADET OLARAK KULLANILIR.  
100-1500MM. AKS ARALIĞINDA 2 ADET ,  
1501-2500MM. AKS ARALIĞINDA 3 ADET,  
2501-4000MM. AKS ARALIĞINDA 4 ADET KULLANILIR.

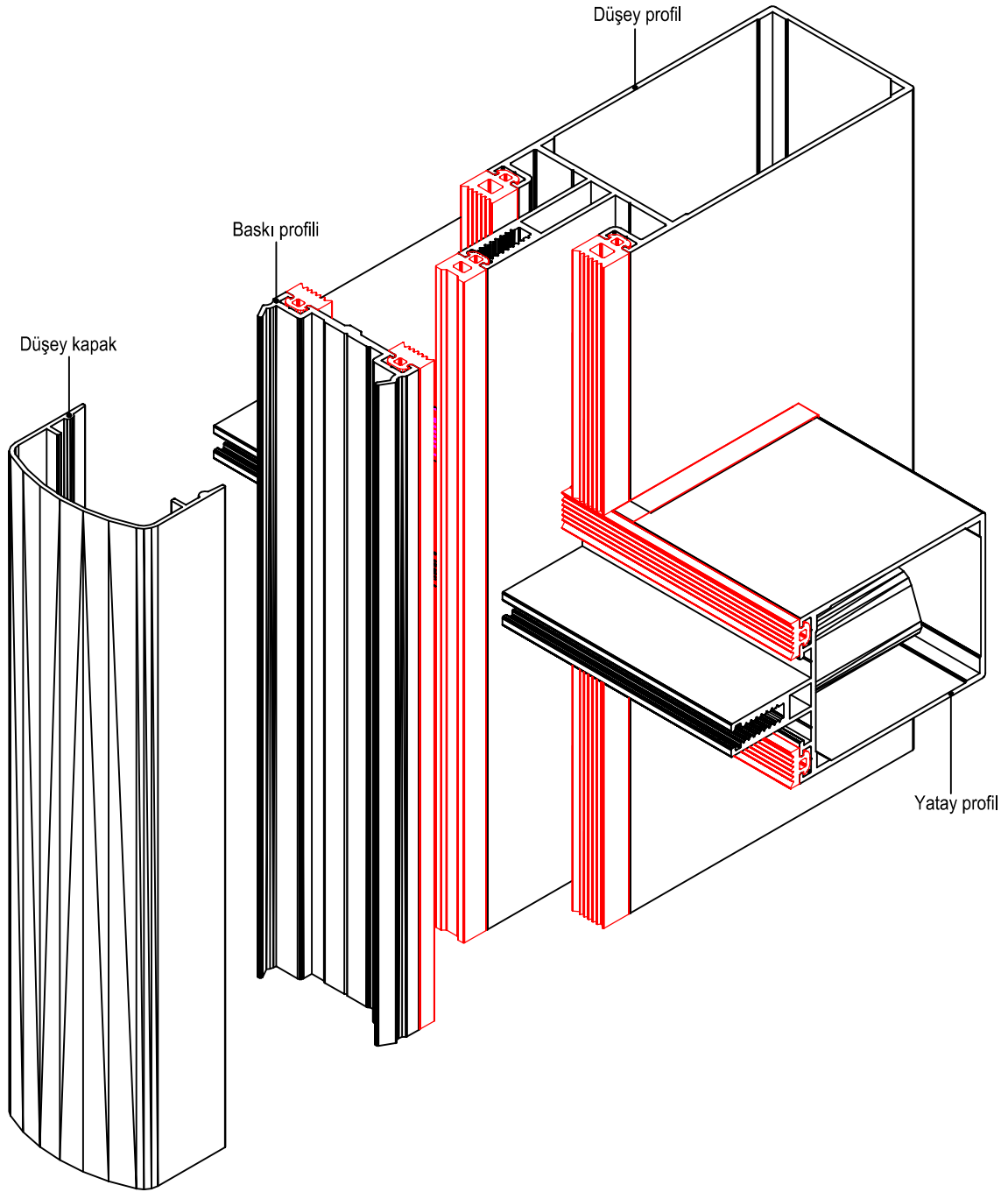
**20 000106 PLASTİK YATAY BAĞLANTI APARATI**









**KIRLANGIÇ GEÇMEYE GÖRE**




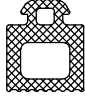
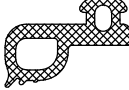
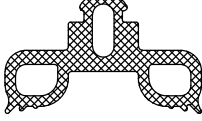
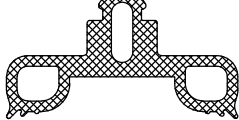
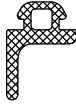
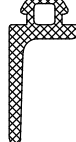
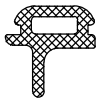
**DÜZ GEÇMEYE GÖRE**

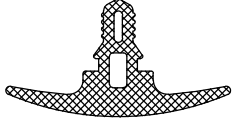
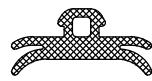









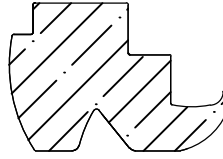





KOD NO.	ŞEKİL	ADI	MALZEME
03 010103		Cam Fiteli CF 03 3 mm	EPDM 1Pk./15 Kg./260 Metre
03 010104		Cam Fiteli CF 04 4 mm	EPDM 1Pk./15 Kg./265 Metre
03 010105		Cam Fiteli CF 05 5 mm	EPDM 1Pk./15 Kg./200 Metre
03 010155		Kaset Cam Fiteli CF 05 A 5 mm	EPDM 1Pk./13 Kg./160 Metre
03 010107		Cam Fiteli CF 07 7 mm	EPDM 1Pk./15 Kg./265 Metre
03 010109		Cam Fiteli CF 09 9 mm	EPDM 1Pk./15 Kg./110 Metre
03 010112		Cam Fiteli CF 12 12 mm	EPDM 1Pk./12 Kg./80 Metre
03 010733		Mesafe Fiteli MF 08 8 mm	EPDM 1Pk./15 Kg./175 Metre



KOD NO.	ŞEKİL	ADI	MALZEME
03 010734		Yastık Fitili YF 03 3 mm	EPDM 1Pk./14 Kg./200 Metre
03 010734		Yastık Fitili YF 09 9 mm	EPDM 1Pk./13 Kg./140 Metre
03 010731		Kasa Yastık Fitili KYF 10	EPDM 1Pk./13 Kg./125 Metre
03 010730		Orta Yastık Fitili OYF 30	EPDM 1Pk./12 Kg./55 Metre
03 010729		Orta Yastık Fitili OYF 40	EPDM 1Pk./12 Kg./52 Metre
03 010220		Tozluk Fitili TF 20	EPDM 1Pk./15 Kg./215 Metre
03 010240		Tozluk Fitili TF 40	EPDM 1Pk./15 Kg./175 Metre
03 010612		Kasa Tozluk Fitili KTF 20	EPDM 1Pk./13 Kg./175 Metre

KOD NO.	ŞEKİL	ADI	MALZEME
03 010610		Kapak Fitili KF 10	EPDM 1Pk./13 Kg./65 Metre
03 010320		Cam Tozluk Fitili CTF 20	EPDM 1Pk./15 Kg./170 Metre
03 011230		İç Cam Fitili İCF 30 3 mm	EPDM 1Pk./15 Kg./415 Metre
03 010310		Cam Bini Fitili CBF 10	EPDM 1Pk./15 Kg./340 Metre
01 100501		KG-1 (5010 İçin)	EPDM 1 PAKET/100 Adet
		KG-2 (5011 İçin)	
		KG-3 (5012 İçin)	
01 100500		PLASTİK YAKA (5042 İçin-100mm.)	EPDM 1 PAKET/100 Adet
03 090150		GENLEŞME YASTIĞI (PLS. YAKA)	EPDM 1 PAKET/8 Kg./25 Metre

AKSESUAR ADI		KOD NO.	ŞEKİL
		(H) (W) (Taş.Kap.)	
CEPHE MAKASLARI	01 100301	GSHD 10 700-1200mm.50kg.	
	01 100302	GSHD 12 800-1200mm.60kg.	
	01 100303	GSHD 14 1000-1300mm.69,5kg	
	01 100304	GSHD 16 1200-1400mm.88.5kg	
	01 100305	GSHD 18 1400-1400mm.102kg.	
	01 100306	GSHD 20 1600-1500mm.135kg.	
	01 100307	GSHD 22 1700-1500mm.137kg.	
	01 100308	GSHD 24 1800-1500mm.139kg.	
	01 100310	GSHD 28 2000-1500mm.155kg.	
CEPHE KOLU R29W ROTOLINE		01.020601 - Naturel	
CEPHE KOLU EURO GIESSE		01.100402 - Beyaz	
		01.100405 - Siyah	
		01.100409 - Gri	
İSPANYOLET KARŞILIĞI AYARLI		01.120200	
İSPANYOLET PİMİ		01.120102	
YATAY BAĞLANTI APARATI ( PVC )		20 000 106	

AKSESUAR ADI	KOD NO.	ŞEKİL
KASET ALTI TAKOZU ( PVC )	20 000 107	
U - ANKRAJ	80'lik 01.100121	
	100'lük 01.100116	
	120'lik 01.100117	
	150'lik 01.100140	
	200'lük 01.100139	
L - ANKRAJ	80'lik 01.100106	
	100'lük 01.100111	
	120'lik 01.100113	
F - ANKRAJ	150'lik 01.100141	
	100'lük 01.100100	
BAĞLANTI CİVATASI	M10 x 100 01.100200	
ÇELİK DÜBEL	M10 x 85 01.100204	
	M10 x 110 01.100208	
	M12 x 90 01.100212	