



## SİSTEMLER KATOLOĞU



YWD 37 SERİSİ



Kaliteyi takip etmiyor kaliteye yön veriyoruz.

Kalite bizim için vazgeçilmezdir.



Türk alüminyum sanayinin en güçlü firmalarından biri olan AKPA Alüminyum, Euro normlarına uygun olarak ürettiği her üründe teklif aşamasından ürünün teslimatına kadar Kalite Yönetim Sistemi uyguluyor.

AKPA Alüminyum TSE 755-1, TSE 5247 en 12020-01, TSE 4922, ISO 9001:2000 CE belgelerinin yanında QUALICOAT ve IFT ROSENHEIM kalite sertifikalarına sahip olarak tüm ürünlerinde yüksek kalite standartlarını belgelendirmiştir.

Tüm üretim süreçlerinde yüksek kalitenin önemini bilen içinde uzman 550 eğitilmiş ve deneyimli personeli ile 80000 metrekarelik tesislerinde;

Yıllık 1400 adet kalıp üretimi

Aylık 4 pres hattı ile toplamda 2000 ton profil üretimi

Aylık 1000 ton eloksal üretimi

Aylık 1200 ton Elektrostatik üretimi

Aylık 100 ton ahşap kaplama film üretimi kapasitesine sahiptir.





AKPA Alüminyum yatırımlarına hız kesmeden devam ediyor.



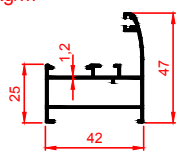
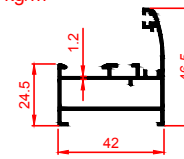
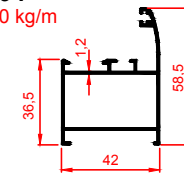
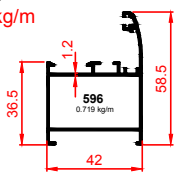
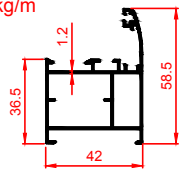
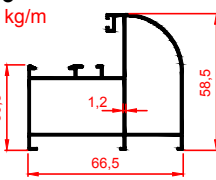
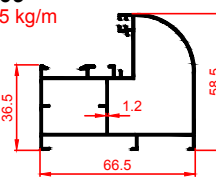
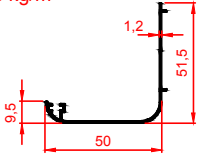
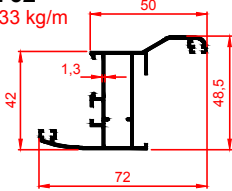
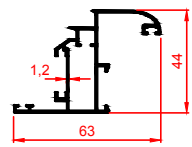
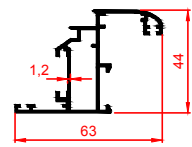
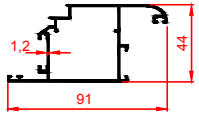
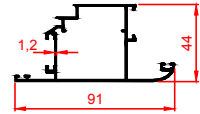
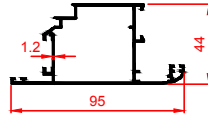
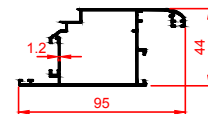
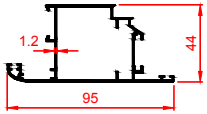
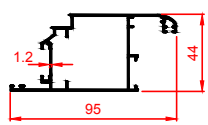
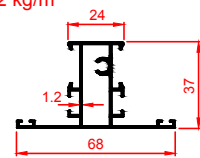
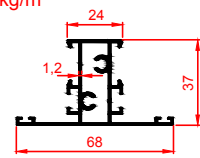
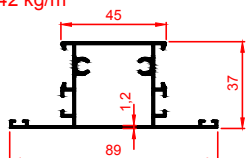
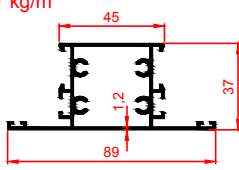
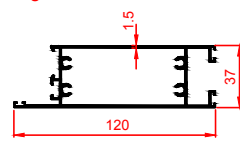
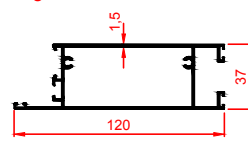
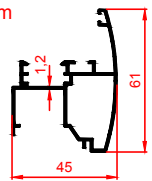
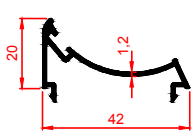
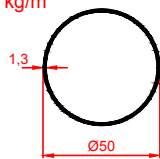
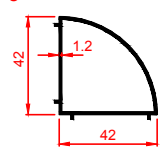
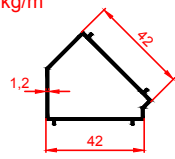
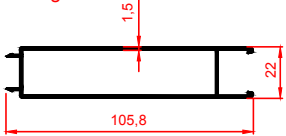
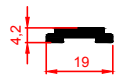
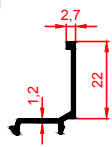
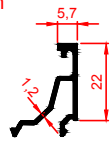
1986 yılından beri Türk alüminyum sektörünün güçlü oyuncularından biri olarak varlığını devam ettiren AKPA Alüminyum, dökümhane, kalıp üretim hattı, ekstrüzyon tesisi, boya hattı, eloksal hattı, mekanik arıtma ve yükleme departmanları ile entegre bir tesistir.

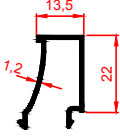
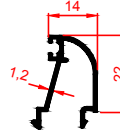
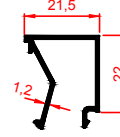
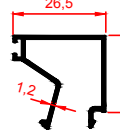
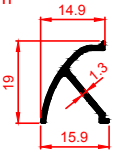
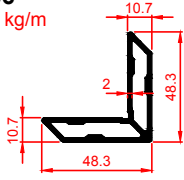
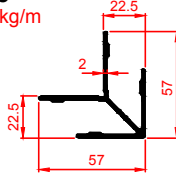
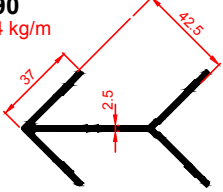
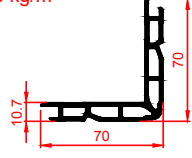
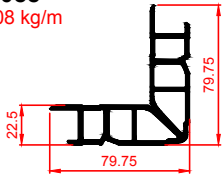
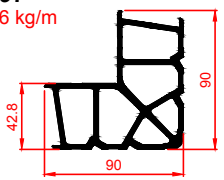
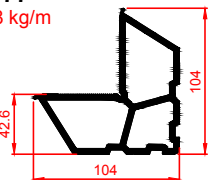
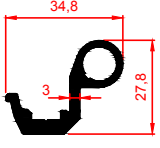
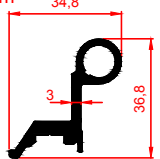
Kurulduğu günden bu yana sürekli büyüme misyonuyla hareket eden AKPA Alüminyum, sektörün ihtiyaçları doğrultusunda yeni yatırımlar yaparak sektördeki güçlü konumunu sürdürüyor.

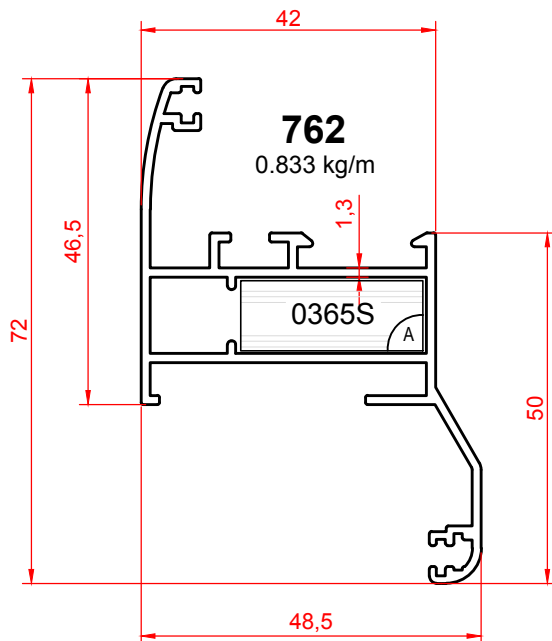
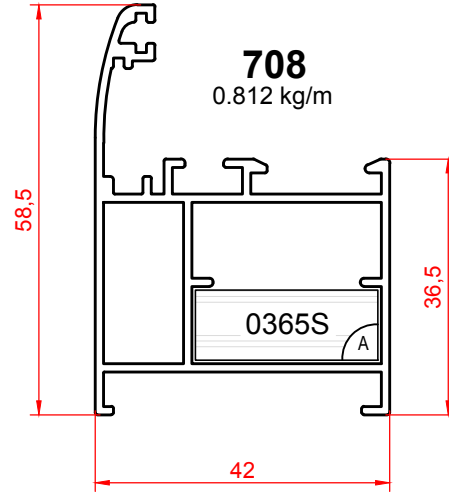
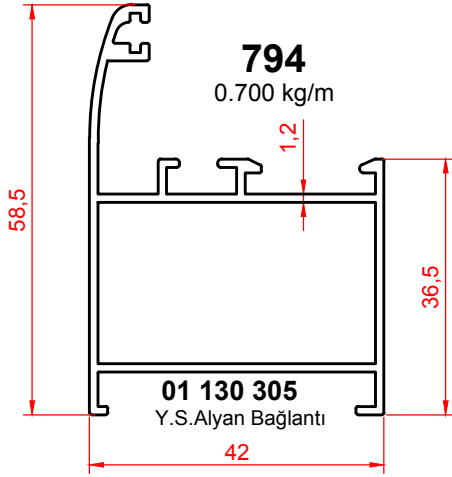
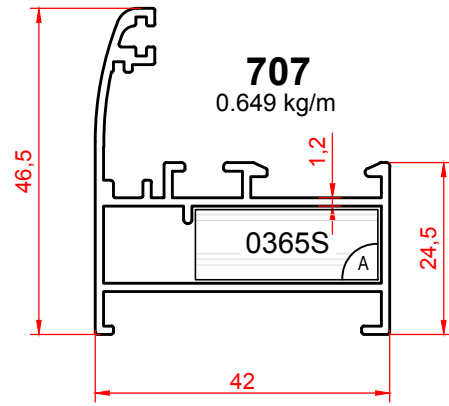
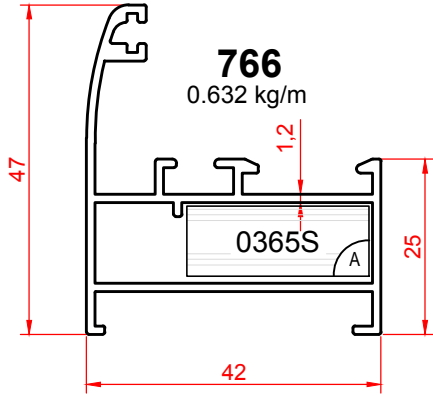
Tüm üretim süreçlerinde yüksek müşteri memnuniyetini esas alan AKPA Alüminyum, modern üretim tesislerinde, inovatif ürün gamını yurt içi ve yurtdışından tüm müşterilerine güvenle sunuyor.

Yurtiçi pazarlarındaki güçlü konumunu yurtdışı pazarlarda da devam ettiren AKPA Alüminyum, kaliteli ürünlerini tüm dünyaya güvenle ulaştırıyor.



<p><b>766</b> 0.632 kg/m</p> 	<p><b>707</b> 0.649 kg/m</p> 	<p><b>794</b> 0.700 kg/m</p> 	<p><b>596</b> 0.719 kg/m</p> 
<p><b>708</b> 0.812 kg/m</p> 	<p><b>763</b> 1.021 kg/m</p> 	<p><b>709</b> 1.045 kg/m</p> 	<p><b>764</b> 0.385 kg/m</p> 
<p><b>762</b> 0.833 kg/m</p> 	<p><b>773</b> 0.728 kg/m</p> 	<p><b>710</b> 0.757 kg/m</p> 	<p><b>768</b> 0.933 kg/m</p> 
<p><b>795</b> 0.933 kg/m</p> 	<p><b>691</b> 0.977 kg/m</p> 	<p><b>692</b> 0.977 kg/m</p> 	<p><b>599</b> 0.997 kg/m</p> 
<p><b>600</b> 0.997 kg/m</p> 	<p><b>769</b> 0.752 kg/m</p> 	<p><b>713</b> 0.809 kg/m</p> 	<p><b>767</b> 0.942 kg/m</p> 
<p><b>714</b> 1.057 kg/m</p> 	<p><b>715</b> 1.532 kg/m</p> 	<p><b>752</b> 1.413 kg/m</p> 	<p><b>760</b> 0.724 kg/m</p> 
<p><b>759</b> 0.307 kg/m</p> 	<p><b>755</b> 0.541 kg/m</p> 	<p><b>2240</b> 0.499 kg/m</p> 	<p><b>758</b> 0.460 kg/m</p> 
<p><b>785</b> 1.017 kg/m</p> 	<p><b>1122</b> 0.157 kg/m</p> 	<p><b>771</b> 0.163 kg/m</p> 	<p><b>772</b> 0.221 kg/m</p> 

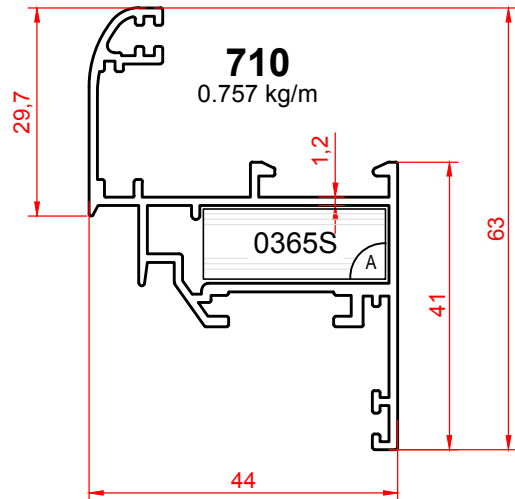
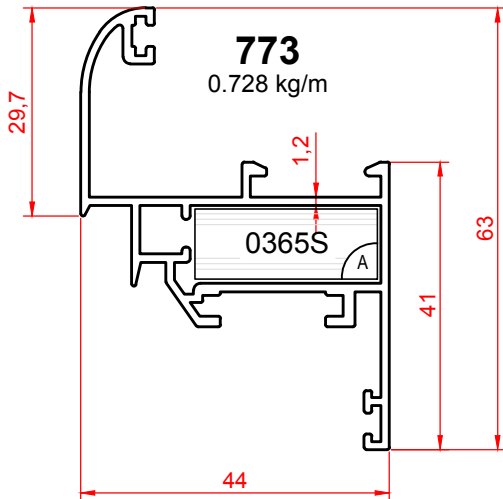
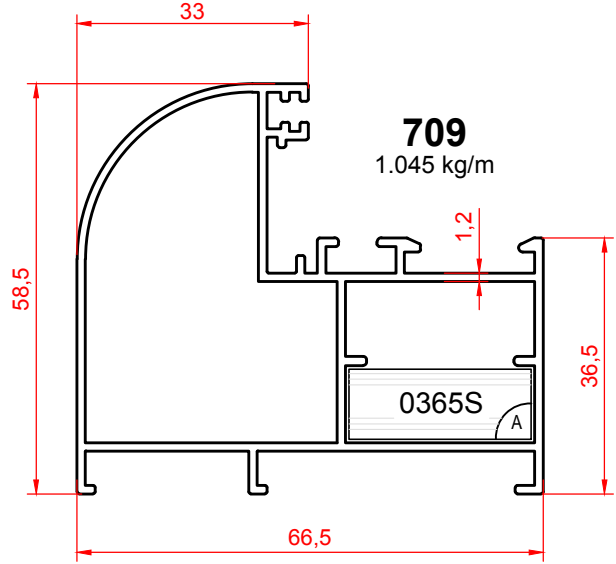
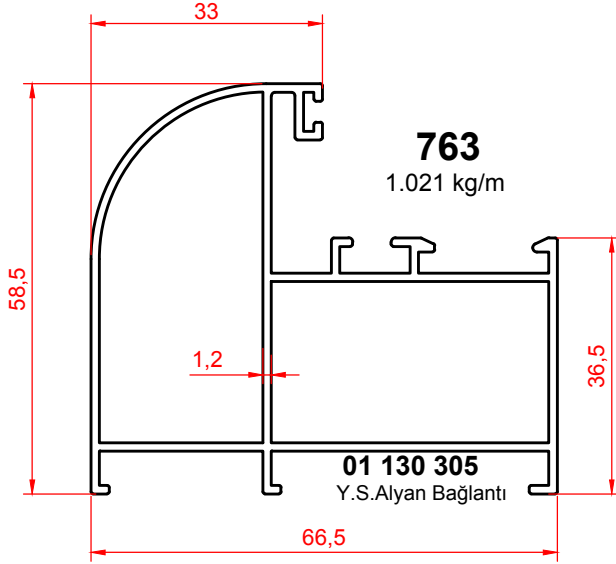
<b>793</b> 0.235 kg/m 	<b>791</b> 0.246 kg/m 	<b>770</b> 0.271 kg/m 	<b>792</b> 0.301 kg/m 
<b>7021</b> 0.140 kg/m 	<b>386</b> 1.080 kg/m 	<b>388</b> 1.006 kg/m 	<b>390</b> 1.374 kg/m 
643,649,766 ve 773 nolu profillerin çavuş bağlantısı		644,646,763 ve 794 nolu profillerin çavuş bağlantısı	
<b>598</b> 1.760 kg/m 	<b>3088</b> 2.608 kg/m 	<b>597</b> 4.336 kg/m 	<b>4777</b> 4.598 kg/m 
707 nolu profilin köşe takozu	763 ve 794 nolu profillerin köşe takozu	691 ve 692 nolu profillerin köşe takozu	691 ve 692 nolu profillerin köşe takozu
<b>667</b> 0.612 kg/m 	<b>668</b> 0.645 kg/m 		

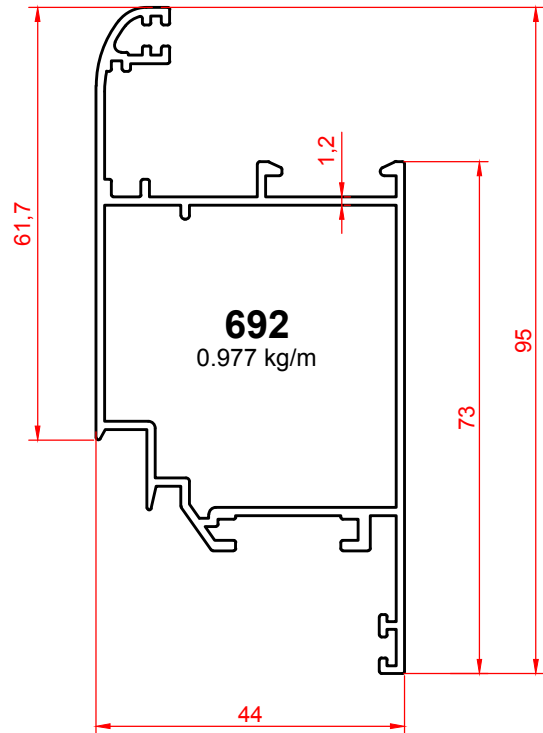
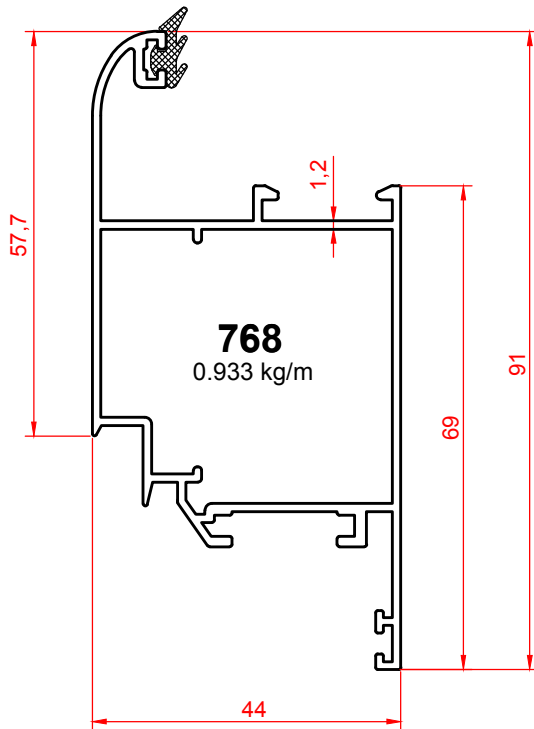
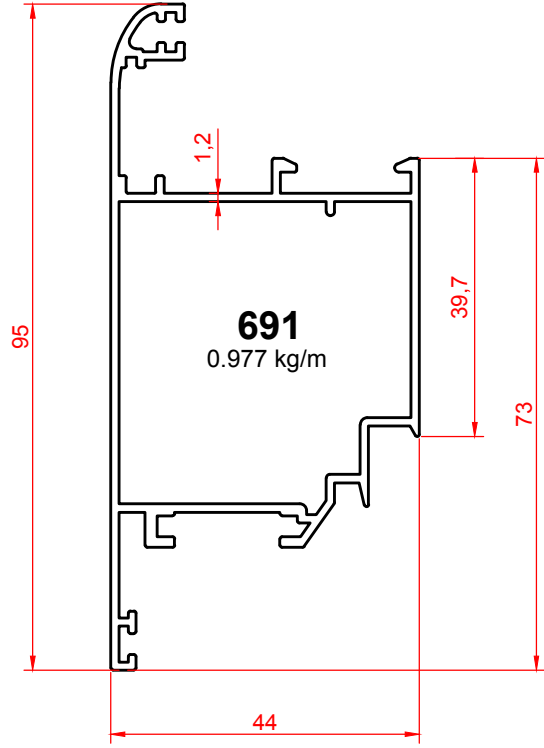
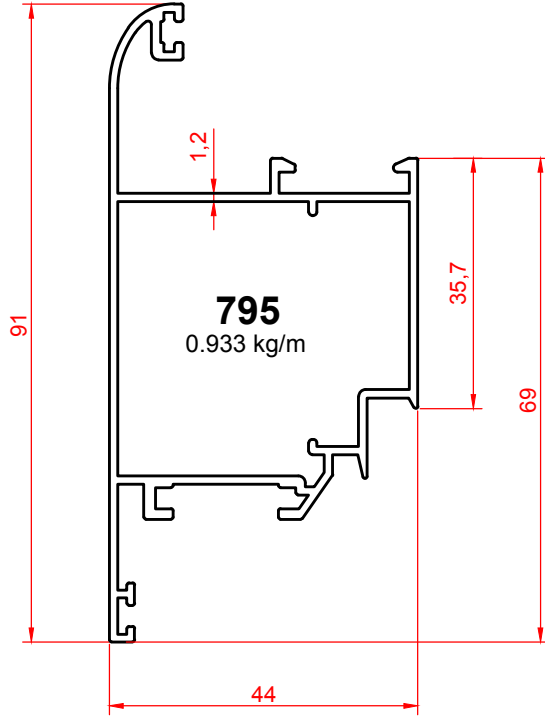


01 130307  
0365S MS04 Y.S.Alyan köşe bağlantı

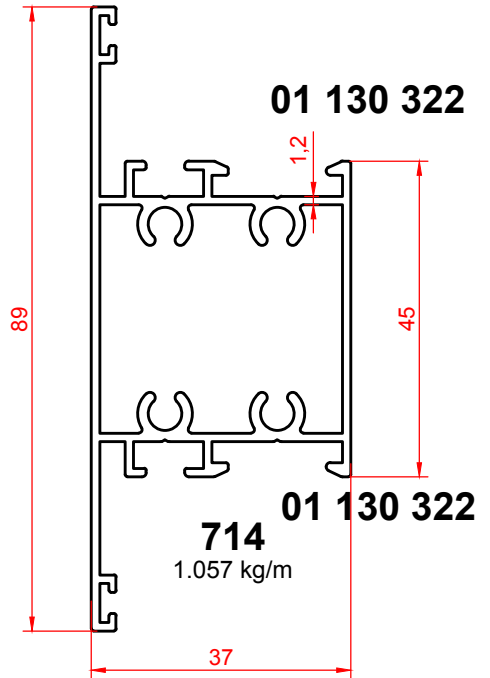
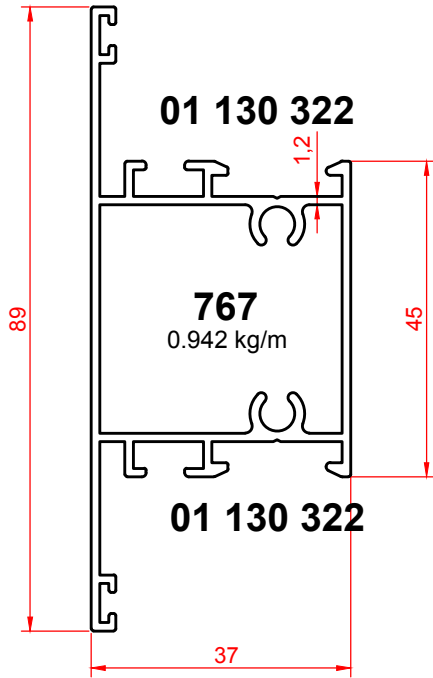
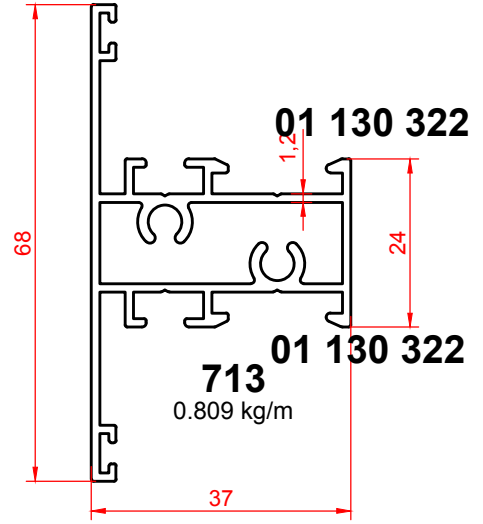
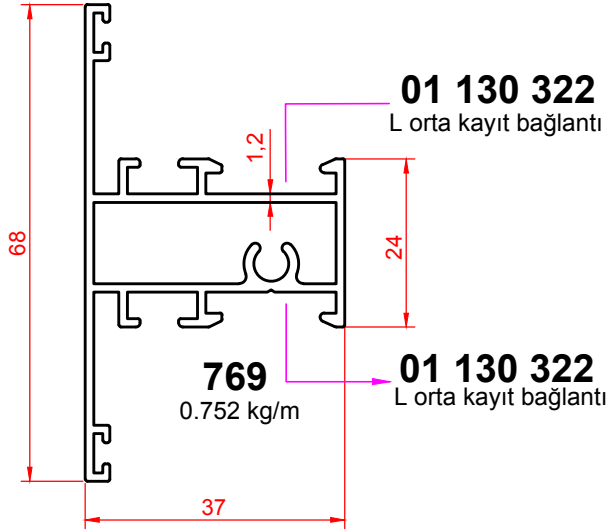


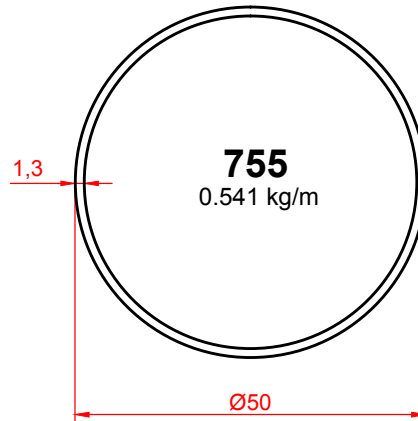
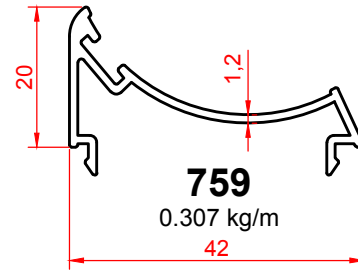
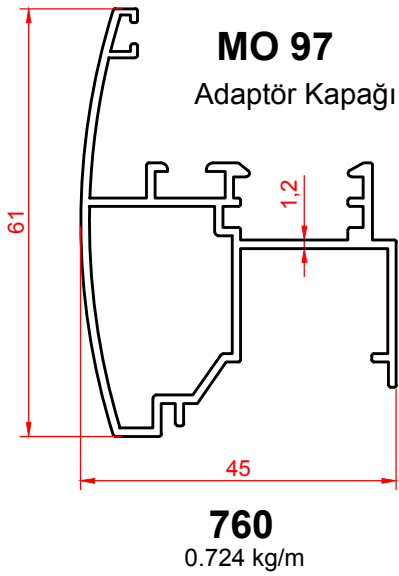
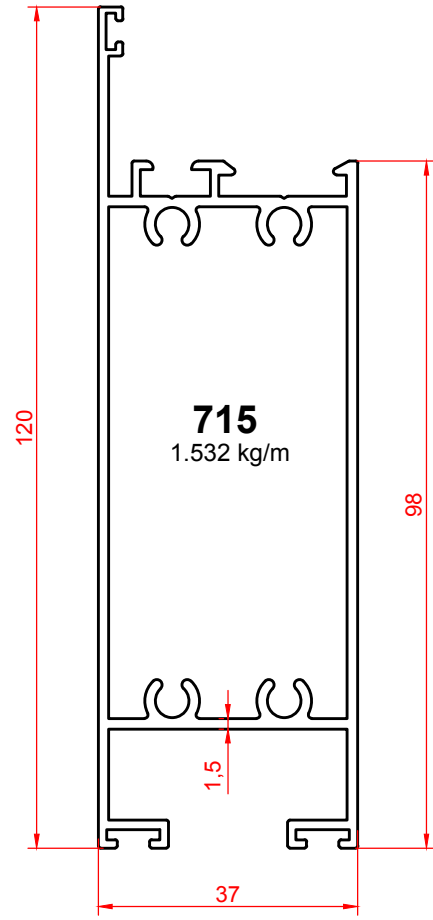
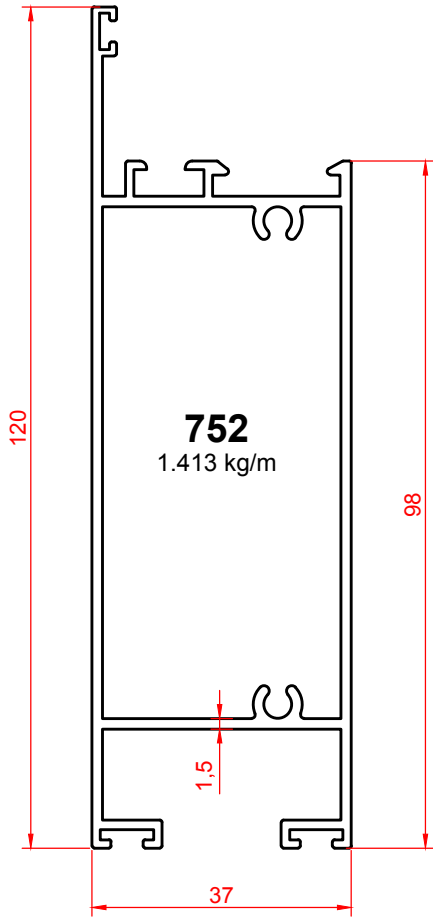
A yerine Çavuş Bağlantı  
386-265 Press/Boy

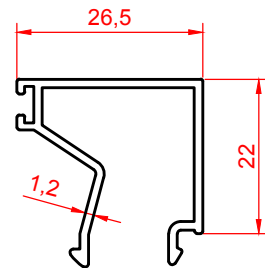
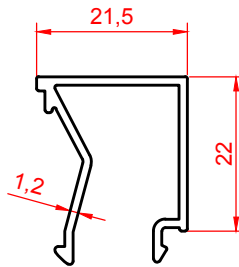
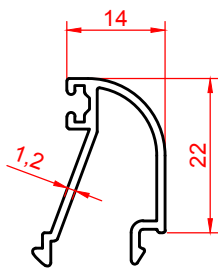
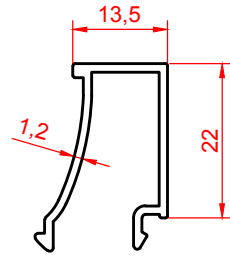
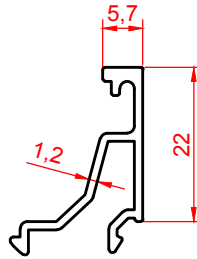
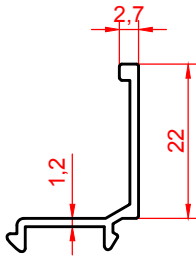
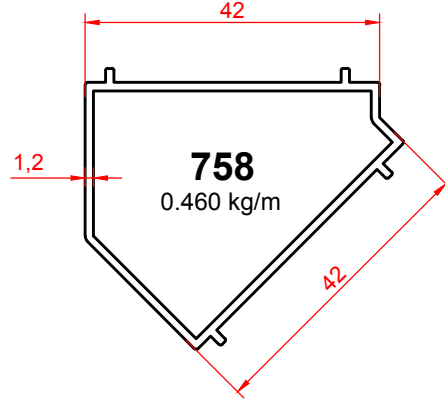
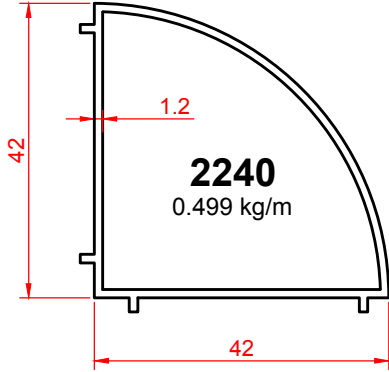


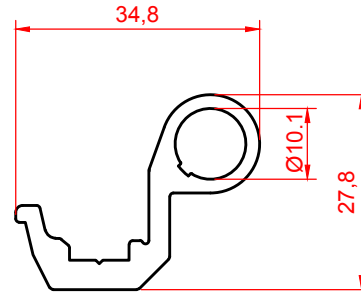
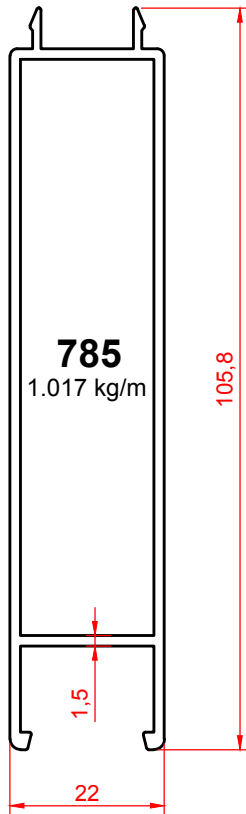
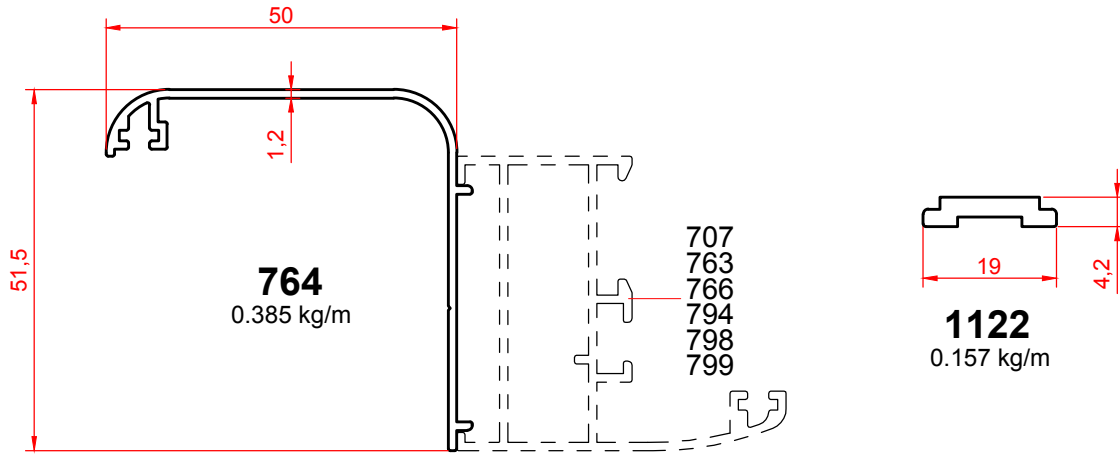




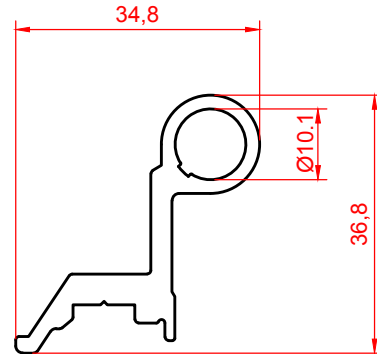




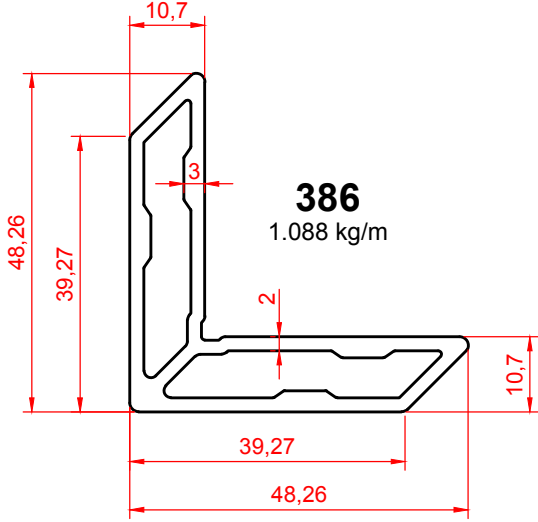




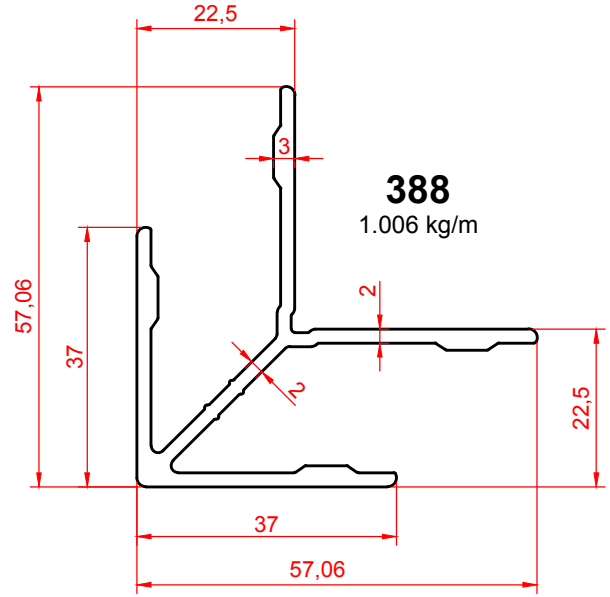
**667**  
0.612 kg/m



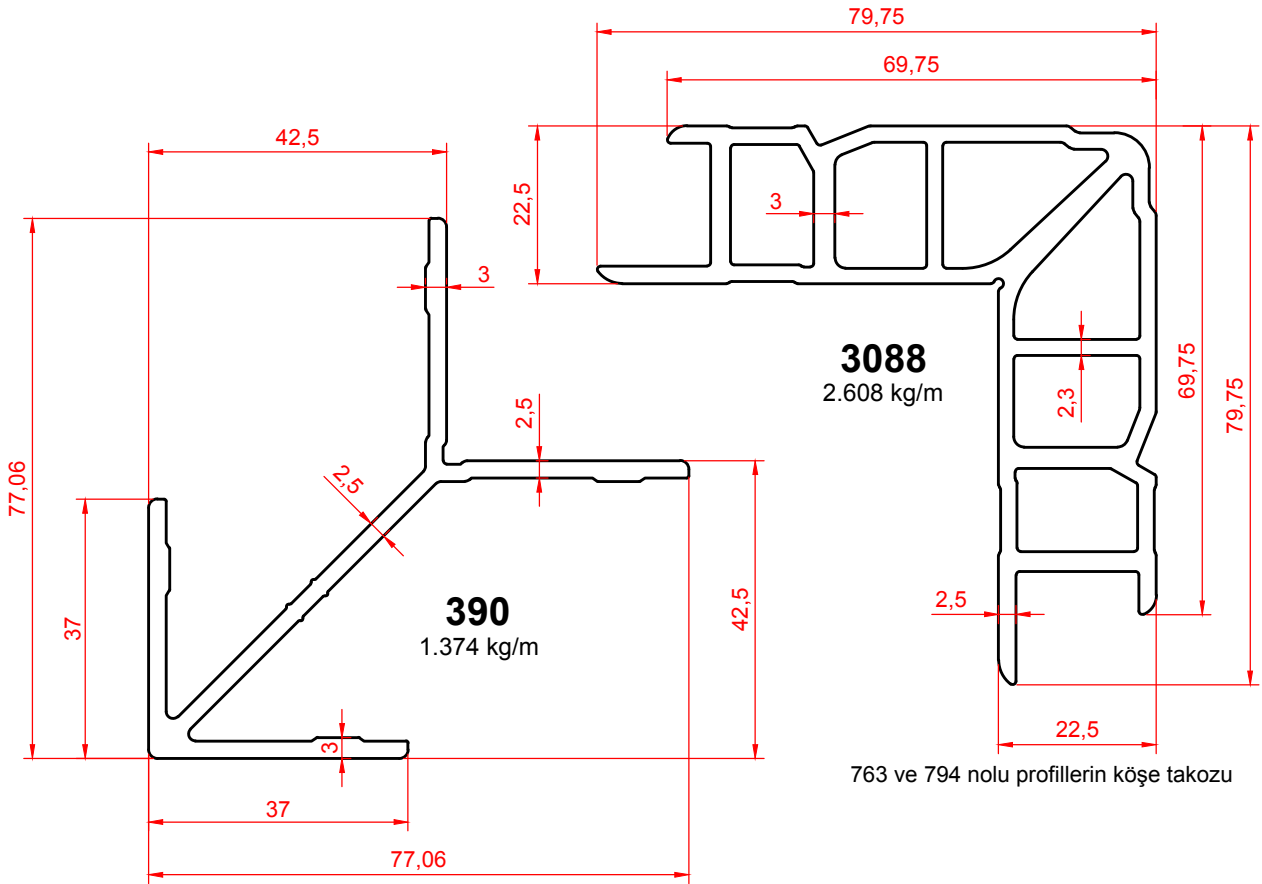
**668**  
0.645 kg/m



766 ve 773 nolu profillerin çavuş bağlantısı

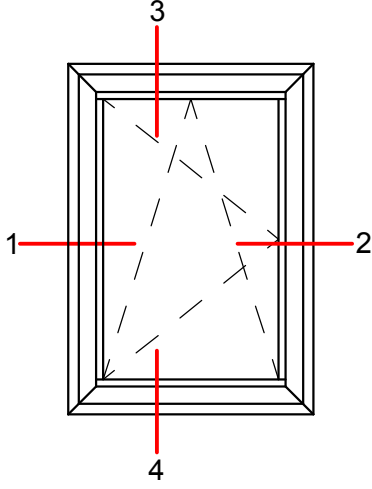


763 ve 794 nolu profillerin çavuş bağlantısı

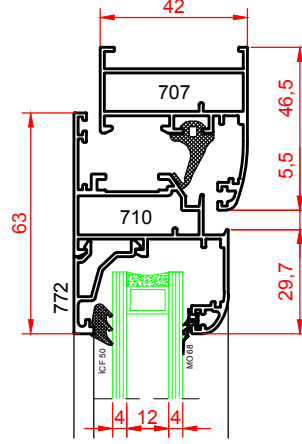


763 ve 794 nolu profillerin köşe takozu

691 ve 692 nolu profillerin çavuş bağlantısı

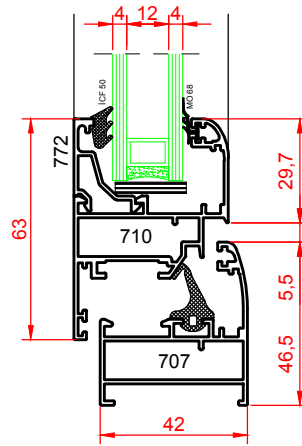


**DETAY - 3**

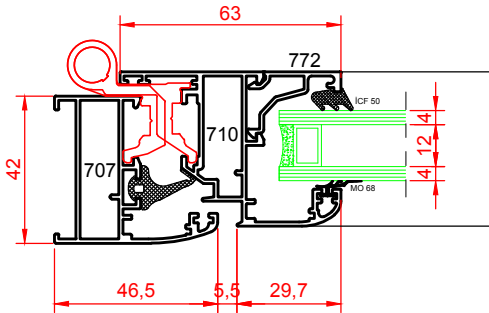


İÇ

DIŞ

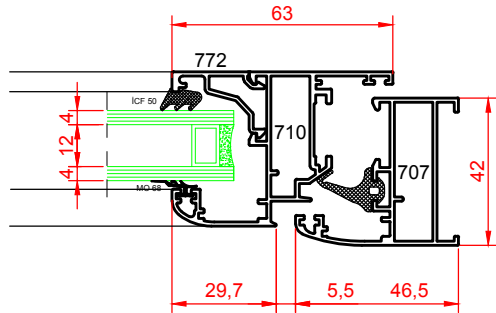


**DETAY - 4**



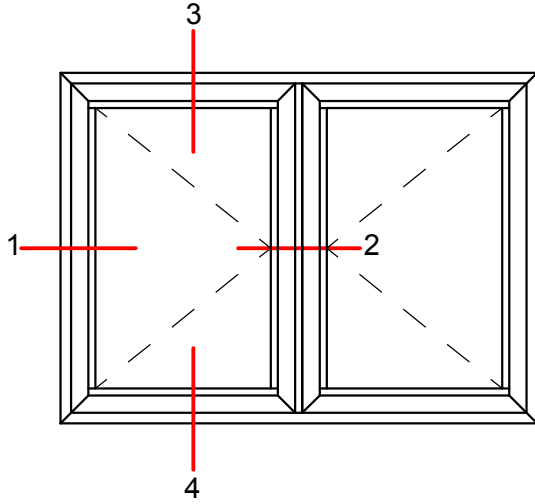
**DETAY - 1**

İÇ

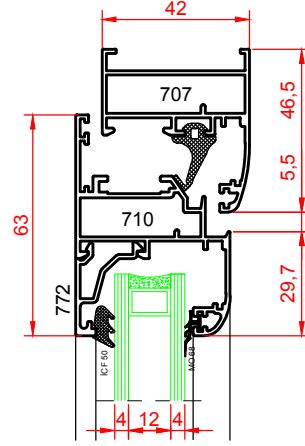


DIŞ

**DETAY - 2**

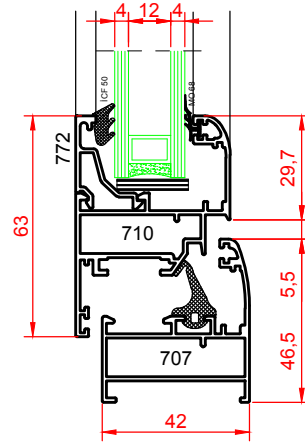


**DETAY - 3**

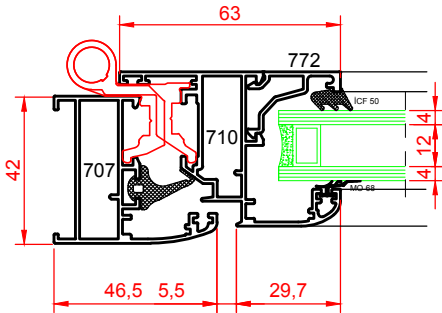


İÇ

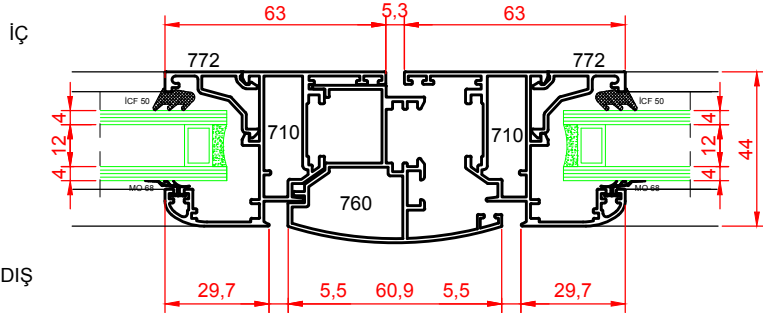
DIŞ



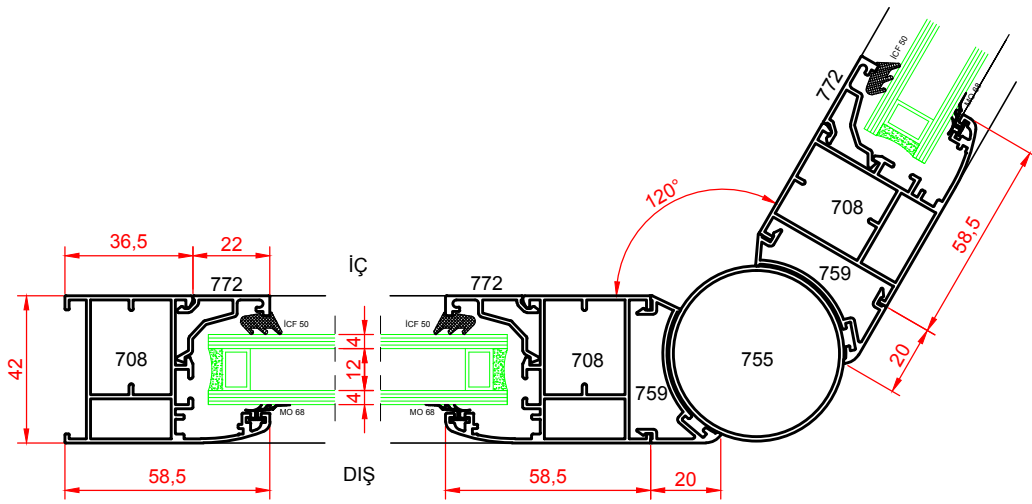
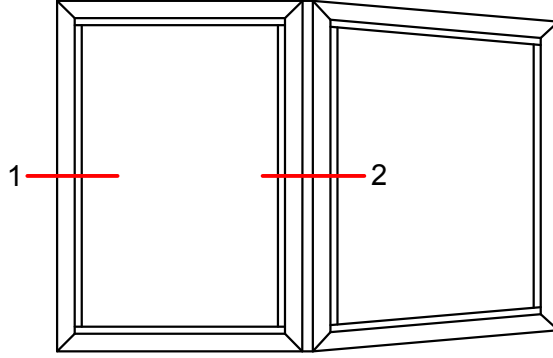
**DETAY - 4**



**DETAY - 1**



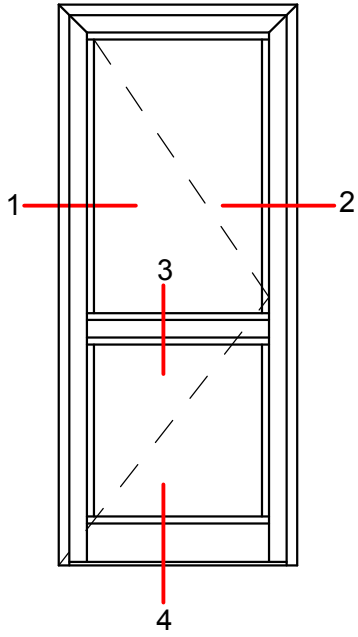
**DETAY - 2**



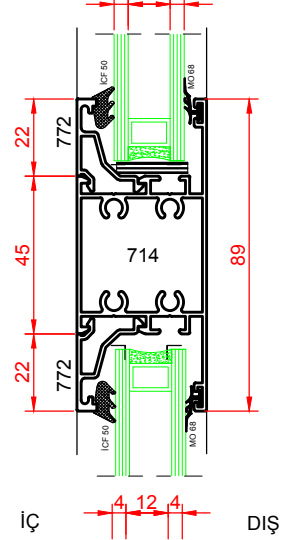
DETAY - 1

DETAY - 2

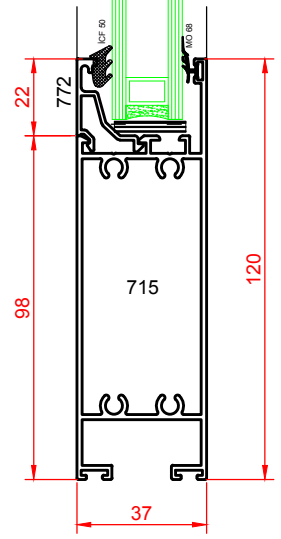




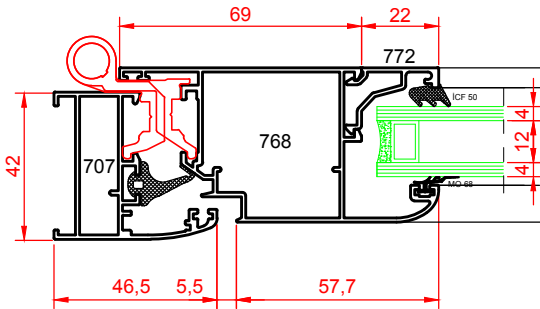
**DETAY - 3**



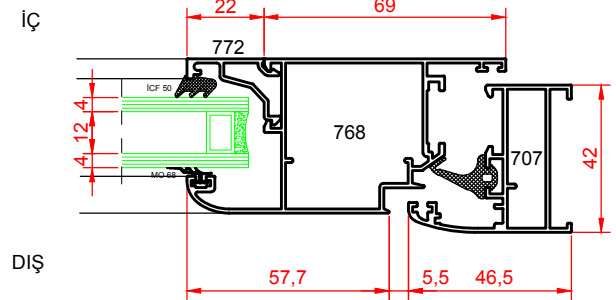
İÇ DIŞ



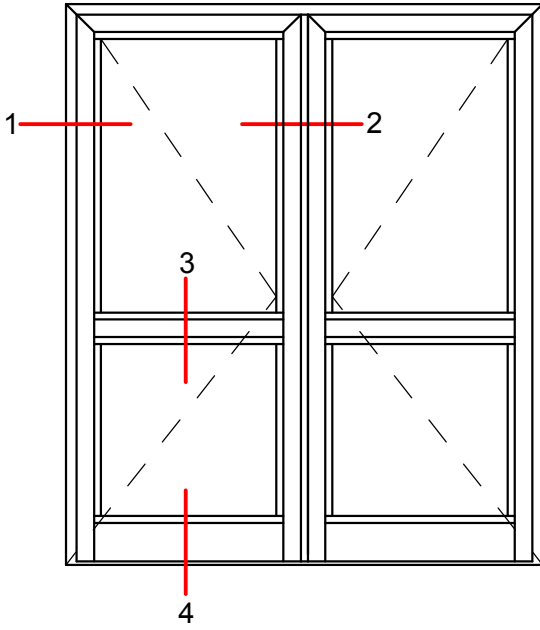
**DETAY - 4**



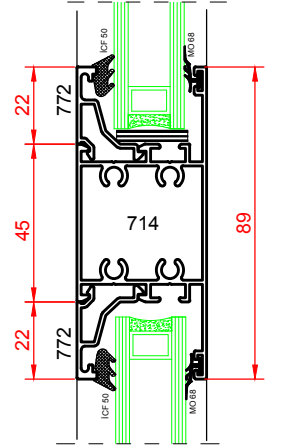
**DETAY - 1**



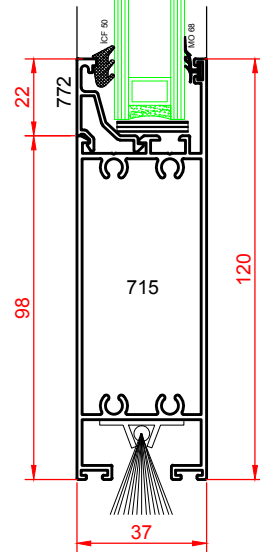
**DETAY - 2**



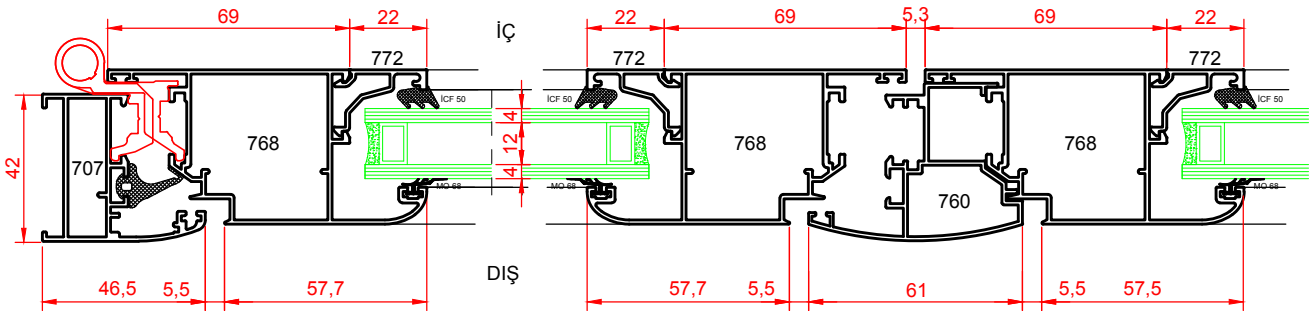
**DETAY - 3**



İÇ 4 12 4 DIŞ

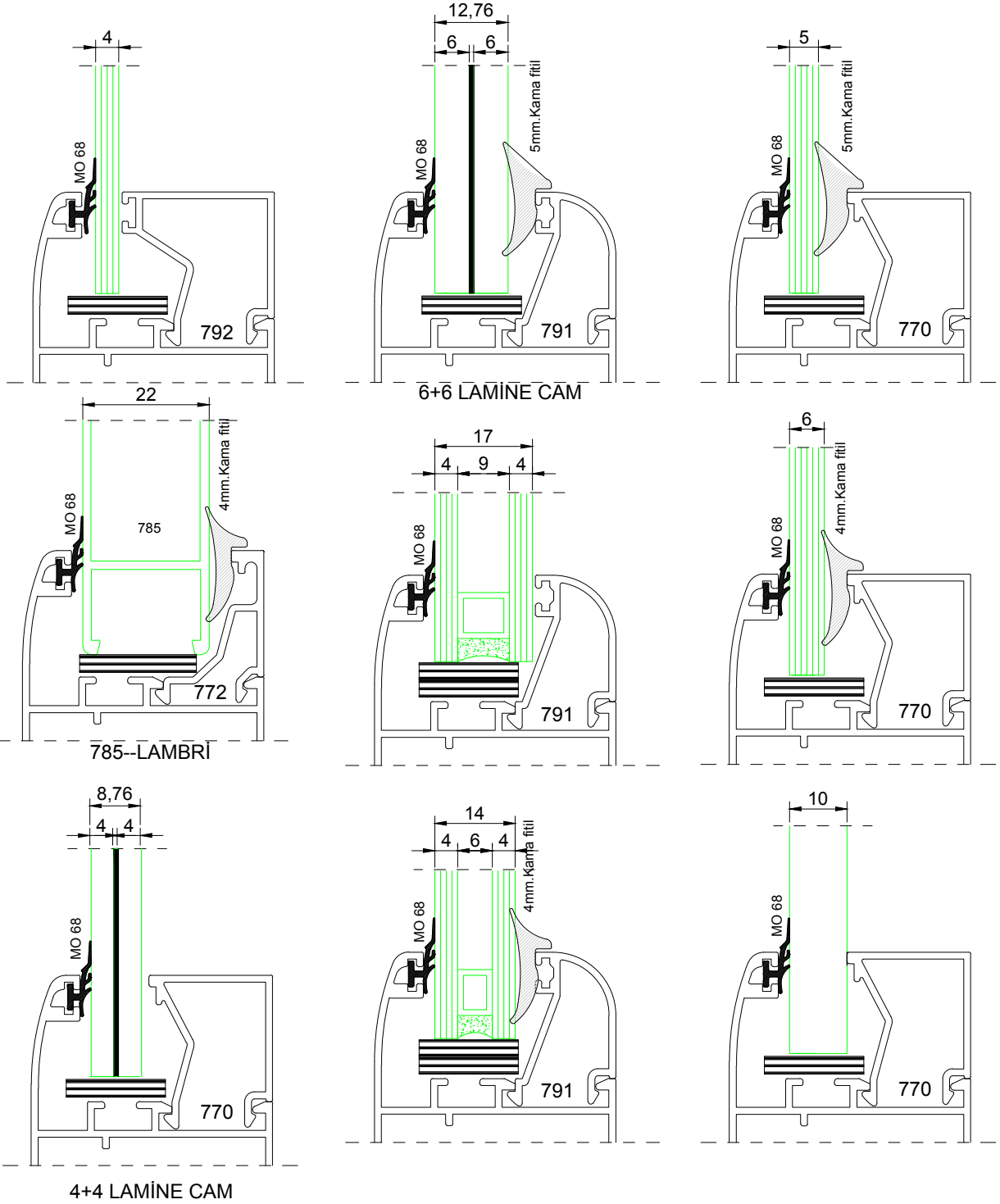


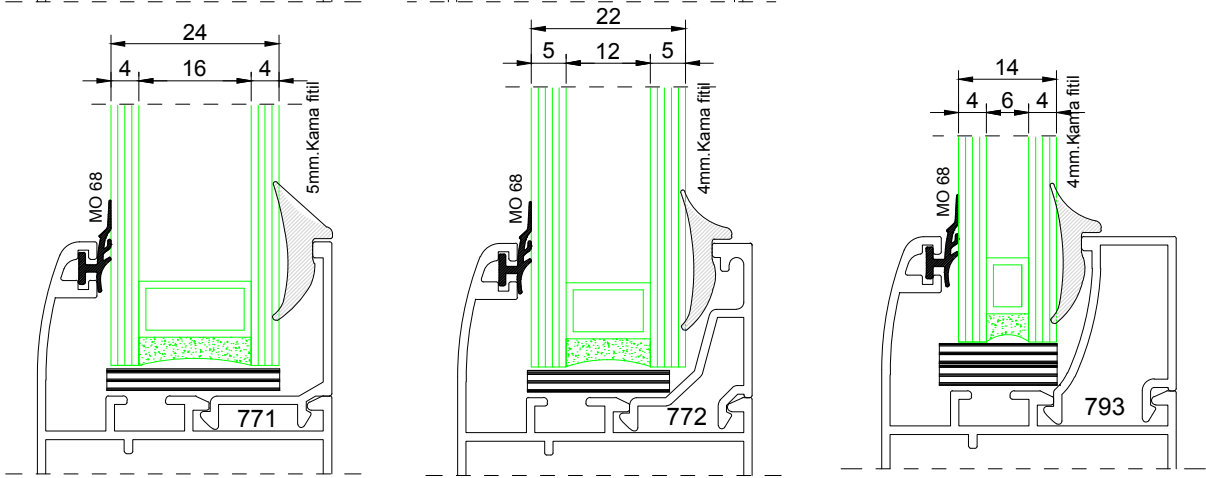
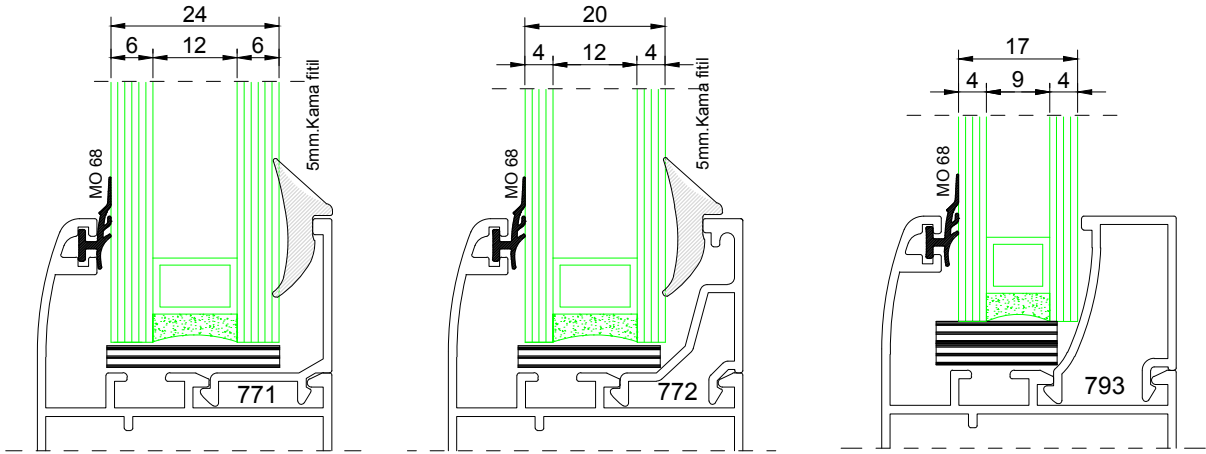
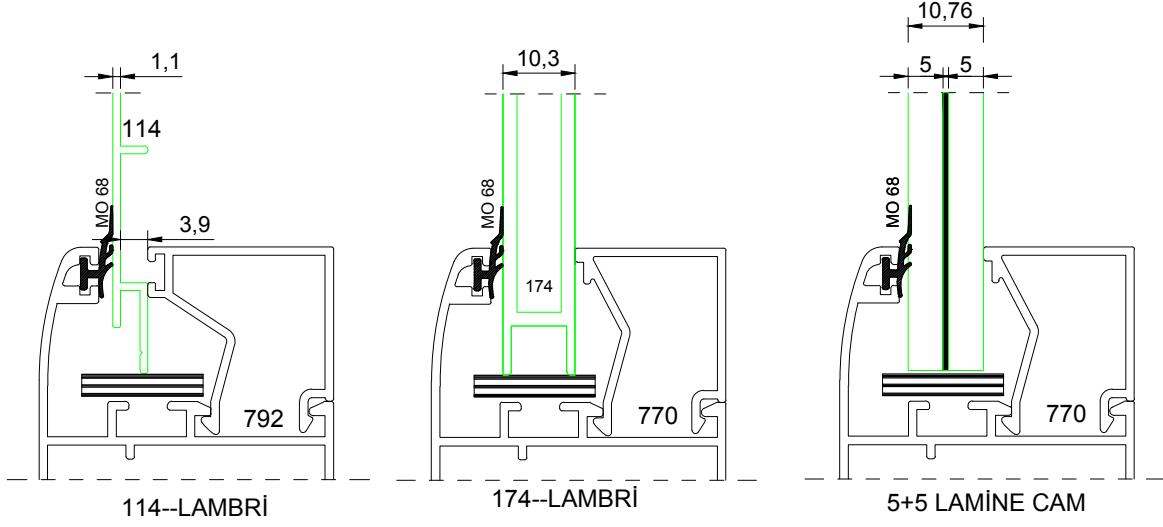
**DETAY - 4**

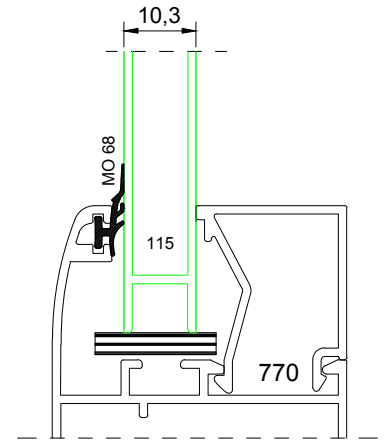
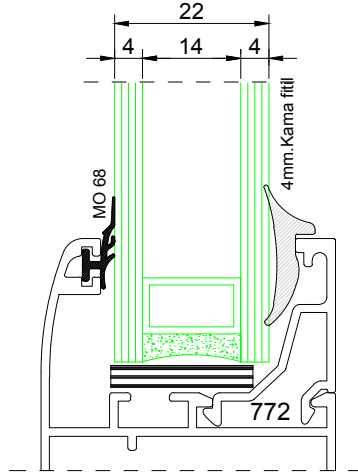
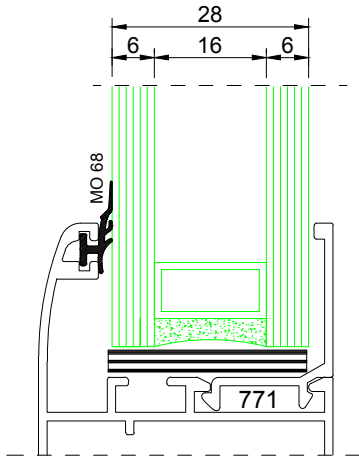
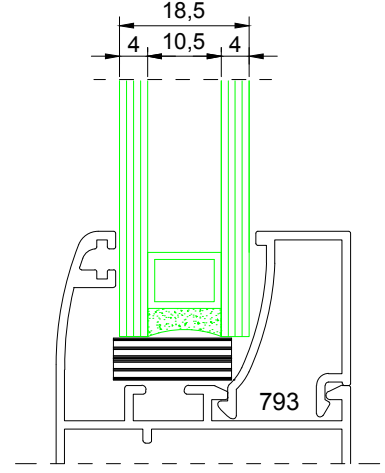
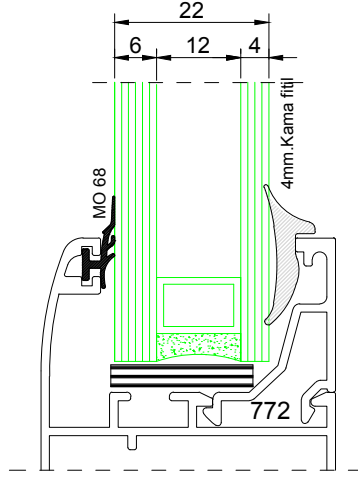
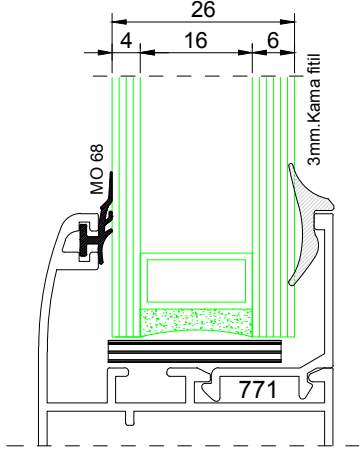


**DETAY - 1**

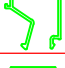
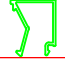


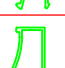



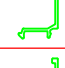




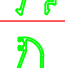
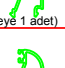


**DETAY - 2**







115--LAMBRI

CAM KALINLIĞI	ÇITA PROFİLİ	DIŞ CAM FİTİLİ	İÇ CAM FİTİLİ
4 MM.	792 	MO68	----0----
5 MM.	770 	MO68	5mm Kama F.
6 MM.	770 	MO68	4mm Kama F.
10 MM.	770 	MO68	----0----
17 MM.	793 	MO68	----0----
20 MM.	772 	MO68	5mm Kama F.
22 MM.	772 	MO68	4mm Kama F.
24 MM.	771 	MO68	5mm Kama F.
26 MM.	771 	MO68	3mm Kama F.
28 MM.	771 	MO68	----0----
8,76 MM.	770 	MO68	----0----
10,76 MM.	770 	MO68	----0----
12,76 MM.	791  <small>01 130326(Her 90 derece köşeye 1 adet)</small>	MO68	5mm Kama F.
17 MM.	791  <small>01 130326(Her 90 derece köşeye 1 adet)</small>	MO68	----0----
14 MM.	791  <small>01 130326(Her 90 derece köşeye 1 adet)</small>	MO68	4mm Kama F.
14 MM.	793 	MO68	4mm Kama F.
18,5 MM.	793 	----0----	----0----

45,37'LİK SERİDE ---TOZLUK FİTİLİ ASS6508 YERİNE OBF 06 GELDİ.

STOK KOD	AÇIKLAMA	KOLİ /MİKTAR
03 080101	MO68 PVC EPİL 82 FİTİL	150MT/1 KOLİ
03 080100	MO60 PVC OMEGA FİTİL	200MT/1 KOLİ
03 011006	OBF 06 EPDM CONTA	160MT/1 KOLİ/15 KG.
03 070103	2025 KAMA FİTİLİ (3 MM.)	260MT/1 KOLİ/15 KG.
03 070101	2024 KAMA FİTİLİ (4 MM.)	250MT/1 KOLİ/15 KG.
03 070105	2261 KAMA FİTİLİ (5 MM.)	200MT/1 KOLİ/15 KG.
03 070106	2026 KAMA FİTİLİ (2 MM.)	350MT/1 KOLİ/15 KG.
03 011020	OBF 20 EPDM CONTA (İzo ywd 50)	85MT/1 KOLİ/13 KG.
01 130326	MD.60.112 YWD ÇITA KÖŞESİ	<b>ADET</b>
-----	KAMA FİTİLİ (6 MM.)	150MT/1 KOLİ/15 KG.
-----	KAMA FİTİLİ (8 MM.)	50MT/1 KOLİ/15 KG.

Profil Kodu	Köşe Takozu Açıklama	Ad.	Stok Kod		Profil Kodu	Adet/Boy	Stok Kod	Açıklama	
766	0365S MS04 26 mm. Y.S Alyan köşe bağlantı	1	01 130307		766	3000 mm. (386 Çvş.)	01 130307	386-265 press/Boy Adet verilemiyor.	
794	Y.S.Alyan Bağlantı	1	01 130305		794	3000 mm. (388 Çvş.-3088 Press)	Boy Press 70 000000	388-391 press/Boy Adet verilemiyor.	
763	Y.S.Alyan Bağlantı	1	01 130305		763	3000 mm. (388 Çvş.-3088 Press)	Boy Press 70 000000	388-391 press/Boy Adet verilemiyor.	
773	0365S MS04 26 mm. Y.S Alyan köşe bağlantı	1	01 130307		773	3000 mm. (388 Çvş.)	Boy Press 70 000000	386-265 press/Boy Adet verilemiyor.	
	MO20 Pls.Köşe	1	01 130316						
769	5,5*50 YSB SAC VİDA	1	11 010952		769	2	01 130322	L Orta Kayıt Bağlantısı	
						2	11 010925	4,2*19 YSB Sac Vida	
767	5,5*50 YSB SAC VİDA	2	11 010952		767	2	01 130322	L Orta Kayıt Bağlantısı	
						2	11 010925	4,2*19 YSB Sac Vida	
768	MO44 ISI YALITIMLI Kanat Bağlantısı	1	01 130310						
	MO20 Pls.Köşe	1	01 130316						
795	MO44 ISI YALITIMLI Kanat Bağlantısı	1	01 130310						
	MO20 Pls.Köşe	1	01 130316						
691	-- (29X43 bağ.)	--	--	MO44 ile birlikte MO20 bağ.verilmel.	691	1	390	01 130316	MO20 Pls.Köşe
						1	ÇVŞ.	01 130318	MO19 İnce L Köşe
692	-- (29X43 bağ.)	--	--	MO44 ile birlikte MO20 bağ.verilmel.	692	1	390	01 130316	MO20 Pls.Köşe
						1	ÇVŞ.	01 130318	MO19 İnce L Köşe
760	MO 97 Adaptör Kapağı	1	01 110226						
762	0365S MS04 26 mm. Y.S Alyan köşe bağlantı	1	01 130307						
	MO19 İnce L Köşe	1	01 130318						
707	0365S MS04 26 mm. Y.S Alyan köşe bağlantı	1	01 130307						
	Fuji 2000 Bağlantı	1	01 130314						
708	0365S MS04 26 mm. Y.S Alyan köşe bağlantı	1	01 130307						
	Fuji 2000 Bağlantı	1	01 130314						
709	0365S MS04 26 mm. Y.S Alyan köşe bağlantı	1	01 130307						
	Fuji 2000 Bağlantı	1	01 130314						
710	0365S MS04 26 mm. Y.S Alyan köşe bağlantı	1	01 130307	0365S ile birlikte Fuji 2000-MO20 bağ.verilmel.	710	1	01 130314	Fuji 2000 Bağlantı	
						1	01 130316	MO20 Pls.Köşe	
713	5,5*50 YSB SAC VİDA	2	11 010952	Vida ile birlikte L.ort.kayıt bağ.verilmel.	713	2	01 130322	L Orta Kayıt Bağlantısı	
						2	11 010925	4,2*19 YSB Sac Vida	
714	5,5*50 YSB SAC VİDA	4	11 010952	Vida ile birlikte L.ort.kayıt bağ.verilmel.	714	2	01 130322	L Orta Kayıt Bağlantısı	
						2	11 010925	4,2*19 YSB Sac Vida	
715	5,5*50 YSB SAC VİDA	4	11 010952	Vida ile birlikte L.ort.kayıt bağ.verilmel.	715	1	01 130322	L Orta Kayıt Bağlantısı	
						2	11 010925	4,2*19 YSB Sac Vida	
752	5,5*50 YSB SAC VİDA	2	11 010952	Vida ile birlikte L.ort.kayıt bağ.verilmel.	752	1	01 130322	L Orta Kayıt Bağlantısı	
						2	11 010925	4,2*19 YSB Sac Vida	



## PENCERE KOLLARI



01 020301 (E),01 020302(B),01 020303(R) YENİ İSP.KOL.jpg



01 020401(E),01 020 402(B),01 020403(R) POLİTEKNİK 1316-1268 EKS.İSP.KOL.jpg



01 020501(E),01 020502(B),01 020503(R) EKSENEL İSPANYOLET KOL.jpg



01 020601(R),01 020604(NB) R29W ROTOLINE EKSENEL KOL.jpg



01 020702(B),01 020703(R),01 020803(NB) FORZA EKSENEL PENCERE KOLU.jpg



01 021102(B) UNİCA EKSENEL KOL ÇİFT DİLLİ.jpg



01 021202(B),01 021203(R),01 020207(P) EURO EKSENEL KOL TEK DİLLİ.jpg



01 120600 PLS.KIT-AL AKSESUAR.jpg

## PENCERE VE KAPI MENTEŞELERİ



01 011301(E),01 011302(B),01 011303(R) Y.S 2 Lİ MENTEŞE.png



01 011601(E),01 011602(B),01 011603(R) Y.S 3 LÜ MENTEŞE.jpg

## KAPI KOLLARI



## KAPI KOLLARI



**BAĞLANTILAR**

