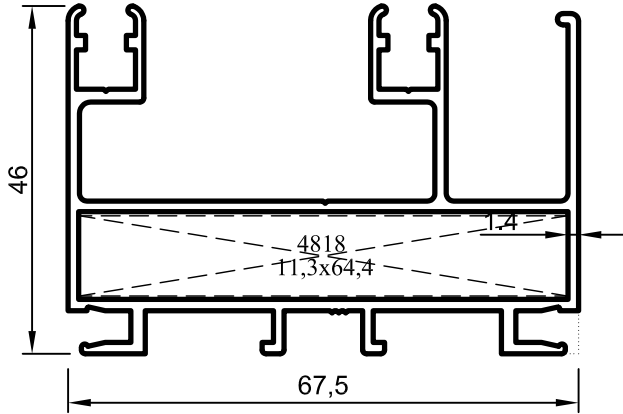


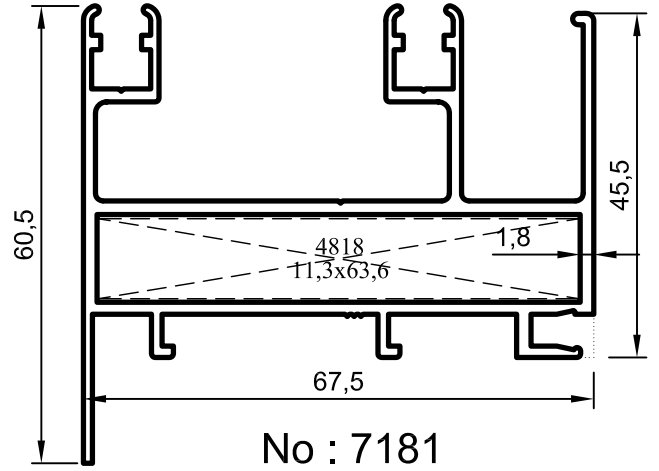
- Profiller
- Profiles

Yalıtımsız Sürme Seri



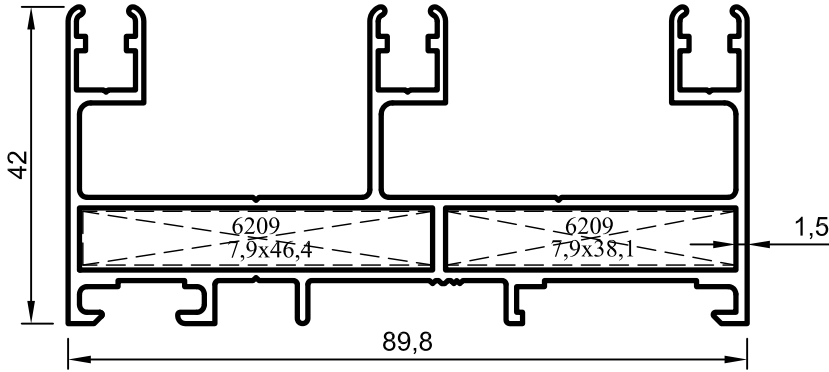
No : 4826

İkili Kasa $J_x = 8,30 \text{ cm}^4$
1.245 kg/m $J_y = 24,94 \text{ cm}^4$



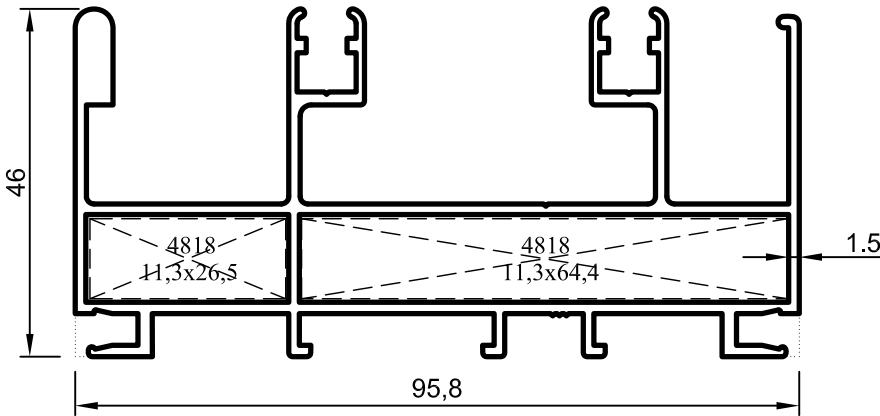
No : 7181

Pervazlı Kasa $J_x = 9,45 \text{ cm}^4$
1.375 kg/m $J_y = 29,17 \text{ cm}^4$



No : 4817

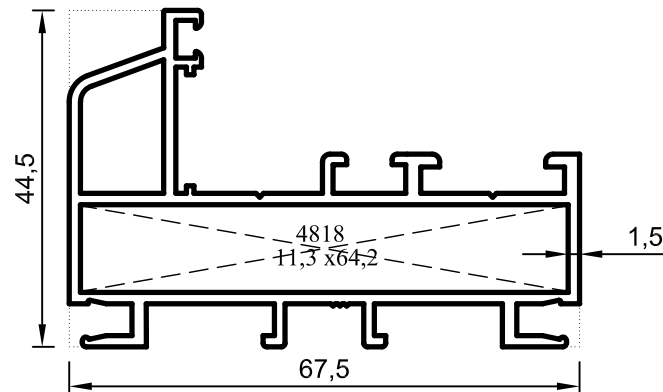
Üçlü Kasa
1.515 kg/m
 $J_x = 7,58 \text{ cm}^4$
 $J_y = 51,93 \text{ cm}^4$



No : 5136

Sineklikli Kasa
1.760 kg/m

$J_x = 11,86 \text{ cm}^4$
 $J_y = 67,52 \text{ cm}^4$



No : 5571

Sabite Geçiş Profili
1.160 kg/m

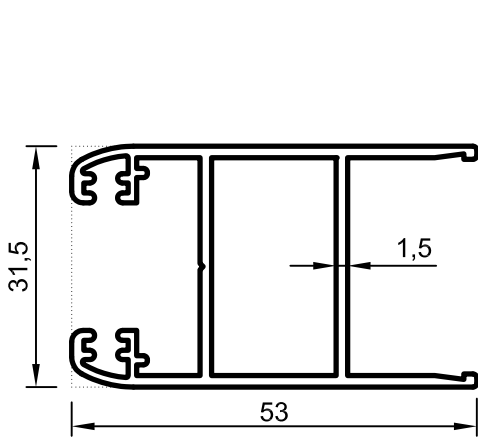
$J_x = 4,90 \text{ cm}^4$
 $J_y = 21,55 \text{ cm}^4$

*S 55 Serisi ile çalışır.

Uyarı: Profil ağırlıklarımız teorik olup; teslim anındaki tartımız geçerlidir.

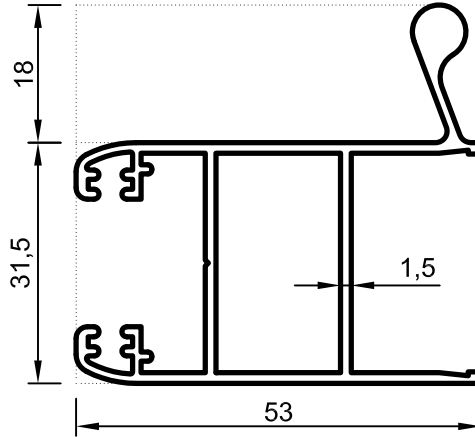
- Profiller
- Profiles

Yalıtımsız Sürme Seri



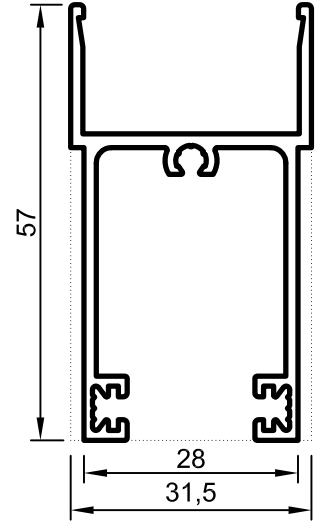
No : 5001

Yan Kanat $J_x = 4,48 \text{ cm}^4$
0,760 kg/m $J_y = 5,81 \text{ cm}^4$



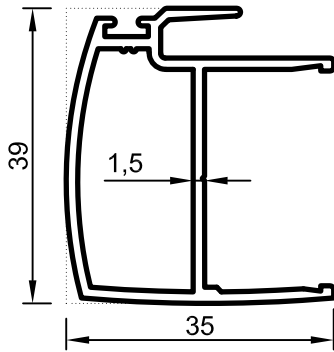
No : 5002

T Yan Kanat $J_x = 5,03 \text{ cm}^4$
0,885 kg/m $J_y = 11,43 \text{ cm}^4$



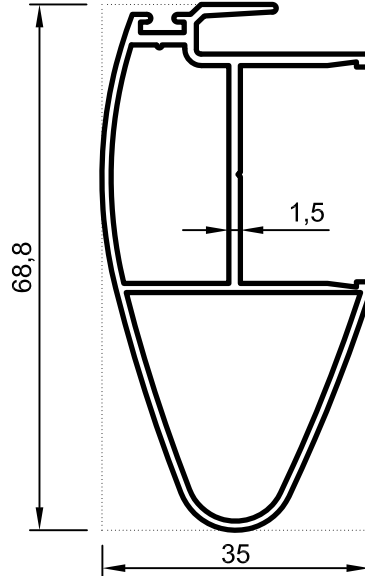
No : 5000

Etek
0,720 kg/m



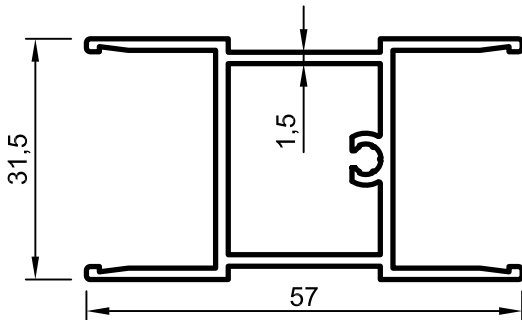
No : 5413

Orta Kanat $J_x = 4,10 \text{ cm}^4$
0,595 kg/m $J_y = 1,92 \text{ cm}^4$



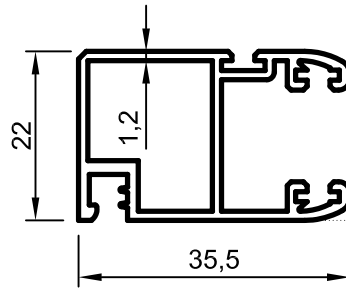
No : 5009

T Orta Kanat $J_x = 12,27 \text{ cm}^4$
0,780 kg/m $J_y = 2,66 \text{ cm}^4$



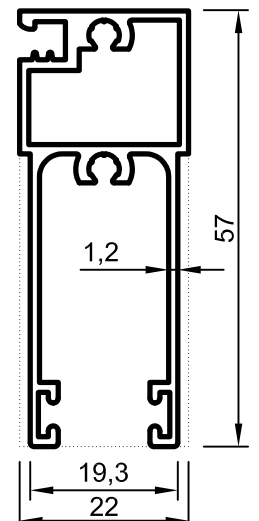
No : 5825

Kanat Orta $J_x = 4,14 \text{ cm}^4$
0,750 kg/m $J_y = 5,63 \text{ cm}^4$



No : 5135

Sineklik Kanat
0,485 kg/m



No : 5134

Sineklik Etek
0,685 kg/m

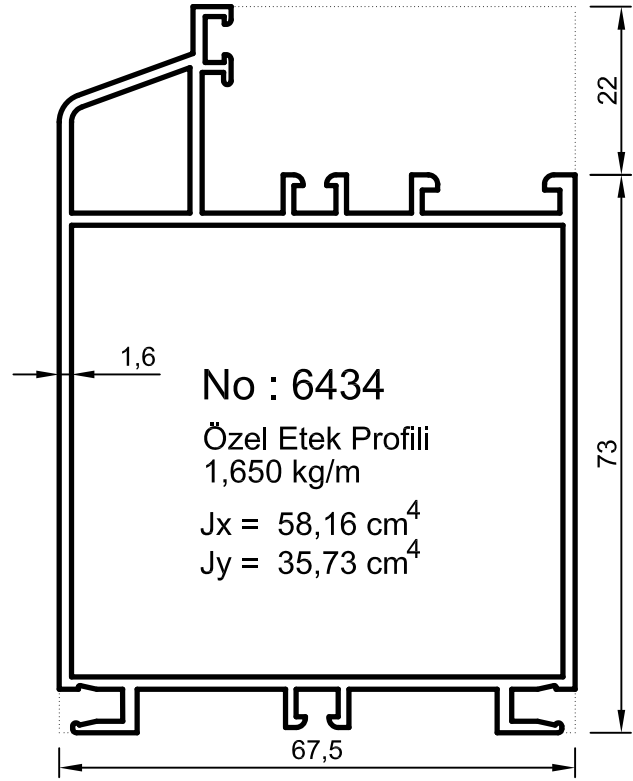
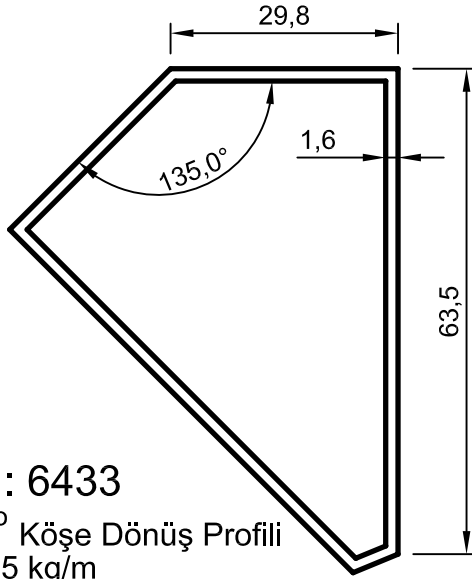
Uyarı: Profil ağırlıklarımız teorik olup; teslim anındaki tartımız geçerlidir.

- Profiller
- Profiles

Yalıtımsız Sürme Seri

No : 6433

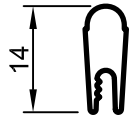
135° Köşe Dönüş Profili
0,815 kg/m



No : 6434

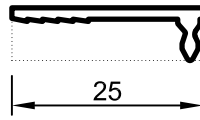
Özel Etek Profili
1,650 kg/m

Jx = 58,16 cm⁴
Jy = 35,73 cm⁴



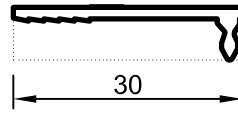
No : 5275

Ray
0,140 kg/m
naturel eloksalli



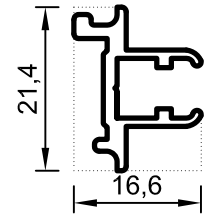
No : 5371

T bini
0,140 kg/m



No : 5370

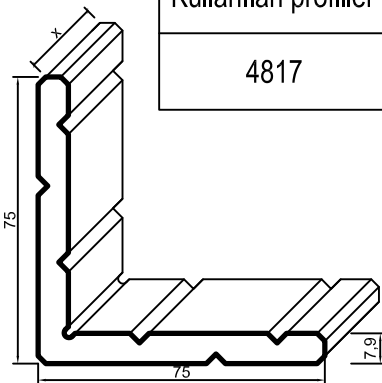
T Bini
0,160 kg/m



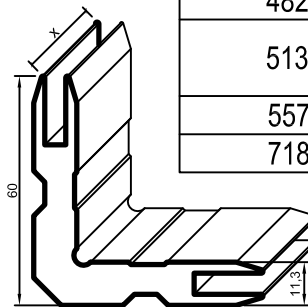
No : 5826

Adaptör
0,230 kg/m

No: 6209	
Köşe Takozu	
2,910 g/m	
Kullanılan profiller	Kesim ölçüsü Cutting size
4817	38.1 mm 46.4 mm



No: 4818	
Köşe Takozu	
2,465 g/m	
Kullanılan profiller	Kesim ölçüsü Cutting size
4826	64.4 mm
5136	26.5 mm 64.4 mm
5571	64.2 mm
7181	63.6 mm



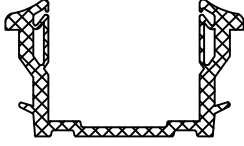


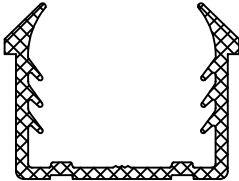

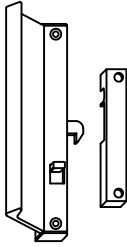
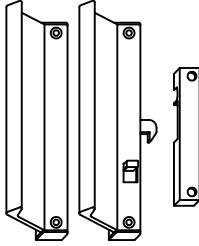
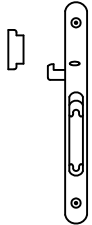
ÖLÇEK:1/1, 1/2

Dikkat : Köşeler preslenmeden önce mutlaka takozlarına epoksi tabakası uygulanmalıdır.
Uyarı: Profil ağırlıklarımız teorik olup; teslim anındaki tartımız geçerlidir.

- Aksesuarlar
- Accessories

Yalıtımsız Sürme Seri

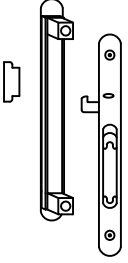

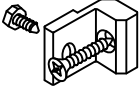
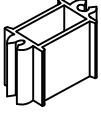
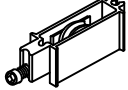
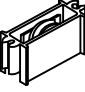
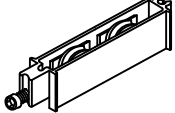
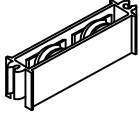


SİSTEM FİTİLLERİ VE AKSESUARLARI

Çizim	Aksesuar Kodu	Malzeme	Açıklama	Koli / Paket
	1166 (Epil 69)	EPDM	20 mm Cam Fitili	70m/koli
	1168 (Epil 70)	EPDM	Bitiş Fitili	425 m/koli
	1169	EPDM	Fırça Fitil	1250 m/koli
	Epil 71	EPDM	24 mm Cam Fitili	60 m/koli
	Epil 72	EPDM	Ray Kapak Fitili	500 m/koli
	1150	METAL	Tekli Sürme Kilit "Kilit Siparişlerinde açılış yönü mutlaka belirtilmesi gerekmektedir."	2 ad/pk
	1150-B	METAL	Çiftli Sürme Kilit "Kilit Siparişlerinde açılış yönü mutlaka belirtilmesi gerekmektedir."	1 ad/pk
	1151	METAL	Tekli Gömme Sürme Kilit "Kilit Siparişlerinde açılış yönü mutlaka belirtilmesi gerekmektedir."	12 ad/pk

- Aksesuarlar
- Accessories

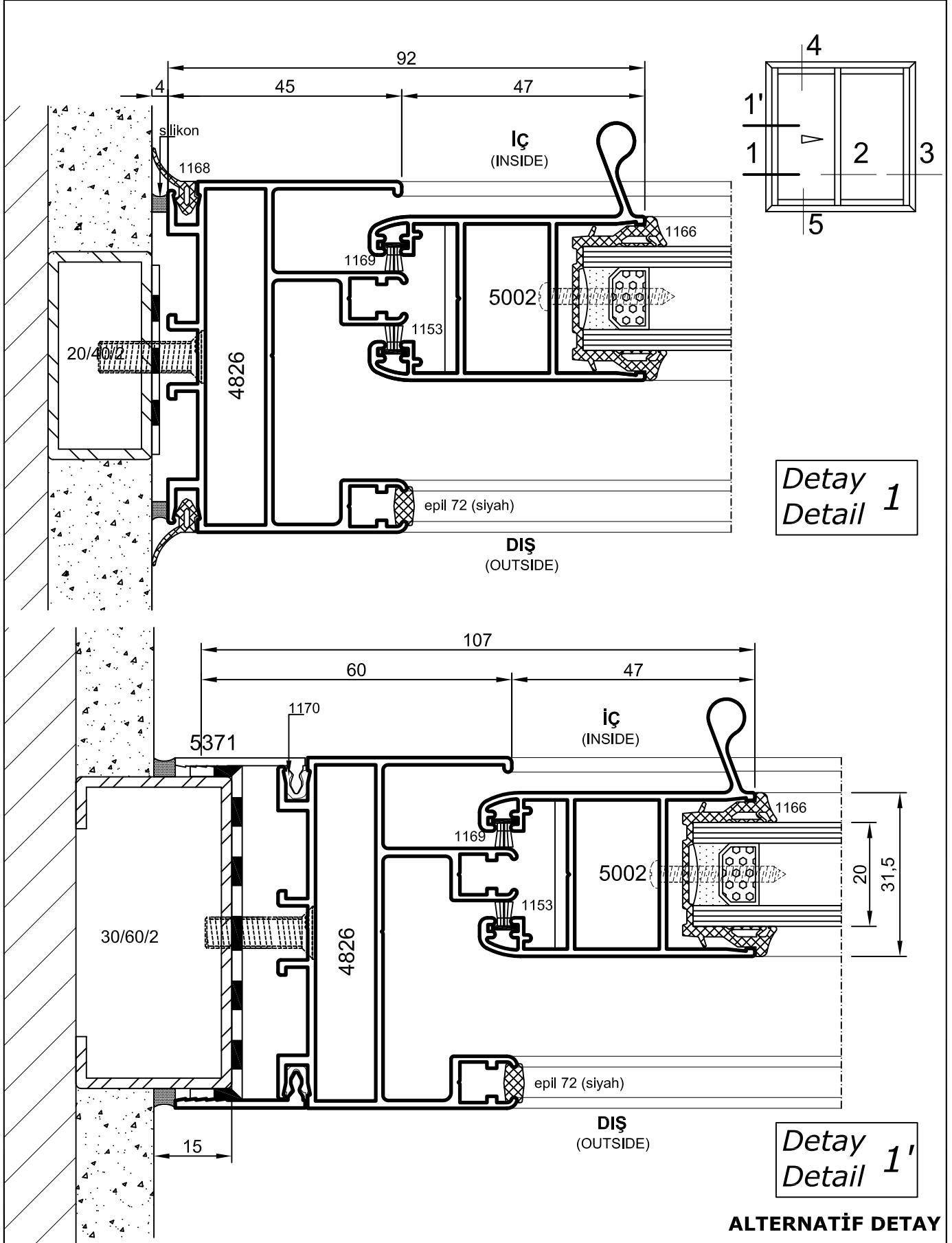
Yalıtımsız Sürme Seri

SİSTEM FİTİLLERİ VE AKSESUARLARI

Çizim	Aksesuar Kodu	Malzeme	Açıklama	Koli / Paket
	1171	METAL	Çift Taraflı Gömme Kilit "Kilit Siparişlerinde açılış yönü mutlaka belirtilmesi gerekmektedir."	10 ad/pk
	1153	PVC	Yan Kanat Kapağı	18 ad/pk
	1154	Metal	Kanat Sabitleme	60 ad/pk
	1155	Metal	Sabit Rulman	40 ad/pk
	1156	Metal	Ayarlı Tekli Rulman	20 ad/pk
	1157	Metal	Ayarsız Tekli Rulman	20 ad/pk
	SK-4577	Metal	Ayarlı Çiftli Rulman	12 ad/pk
	SK-4577/B	Metal	Ayarsız Çiftli Rulman	12 ad/pk
	1158	Metal	Sineklik Rulman	60 ad/pk
	1159	Metal	Kilit Dengesi	120 ad/pk

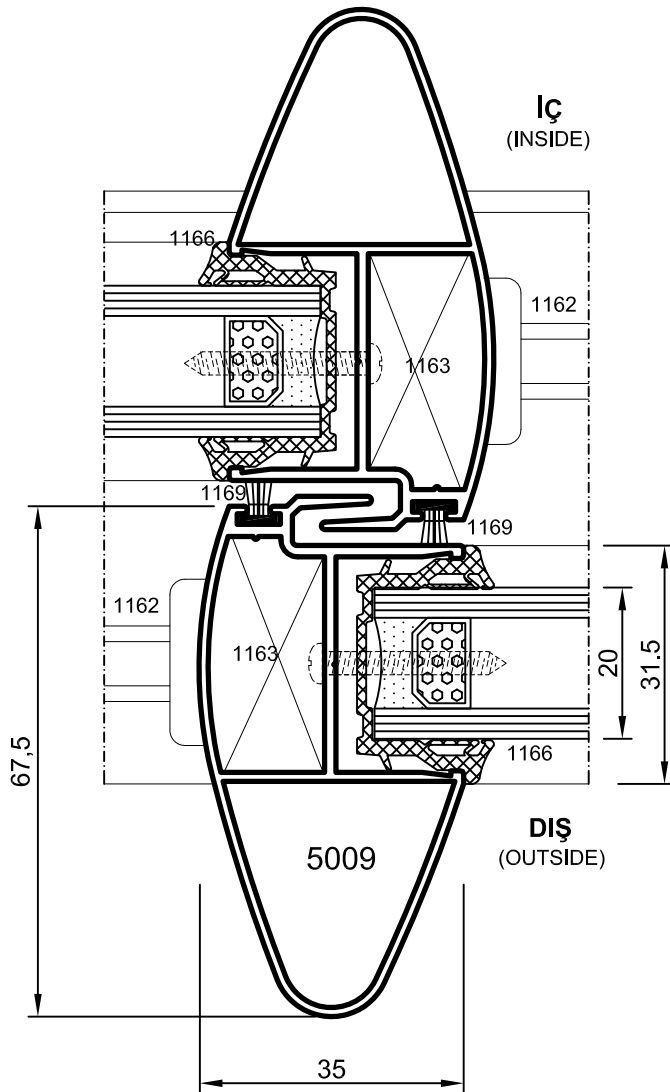
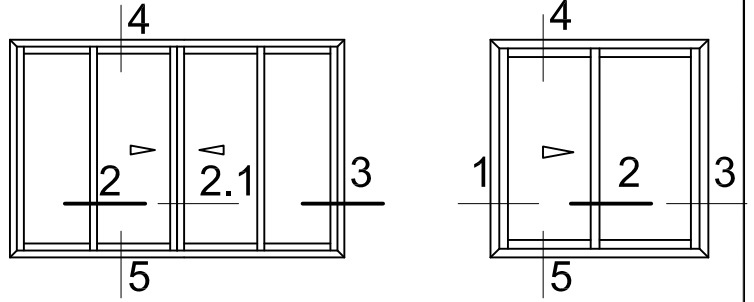
- Detaylar
- Details

Yalıtımsız Sürme Seri

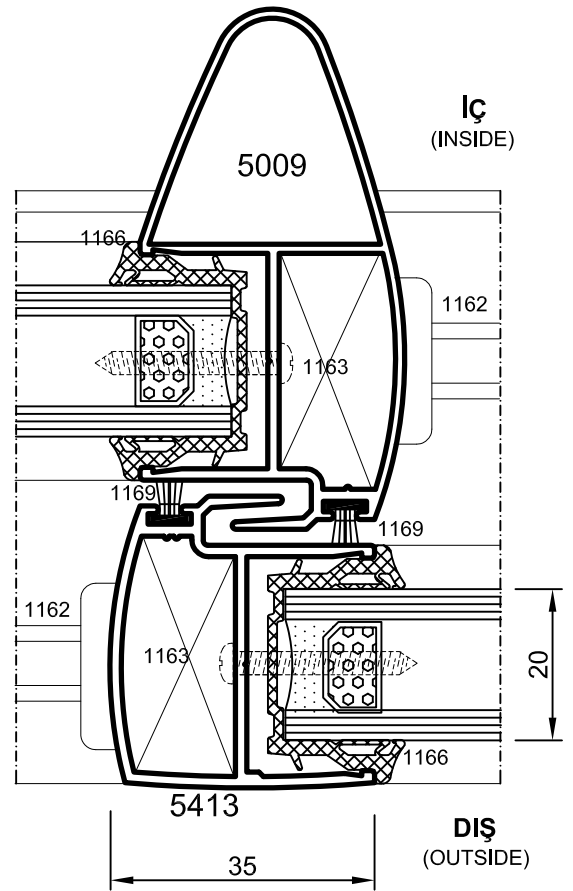


- Detaylar
- Details

Yalıtımsız Sürme Seri



Detay
Detail 2

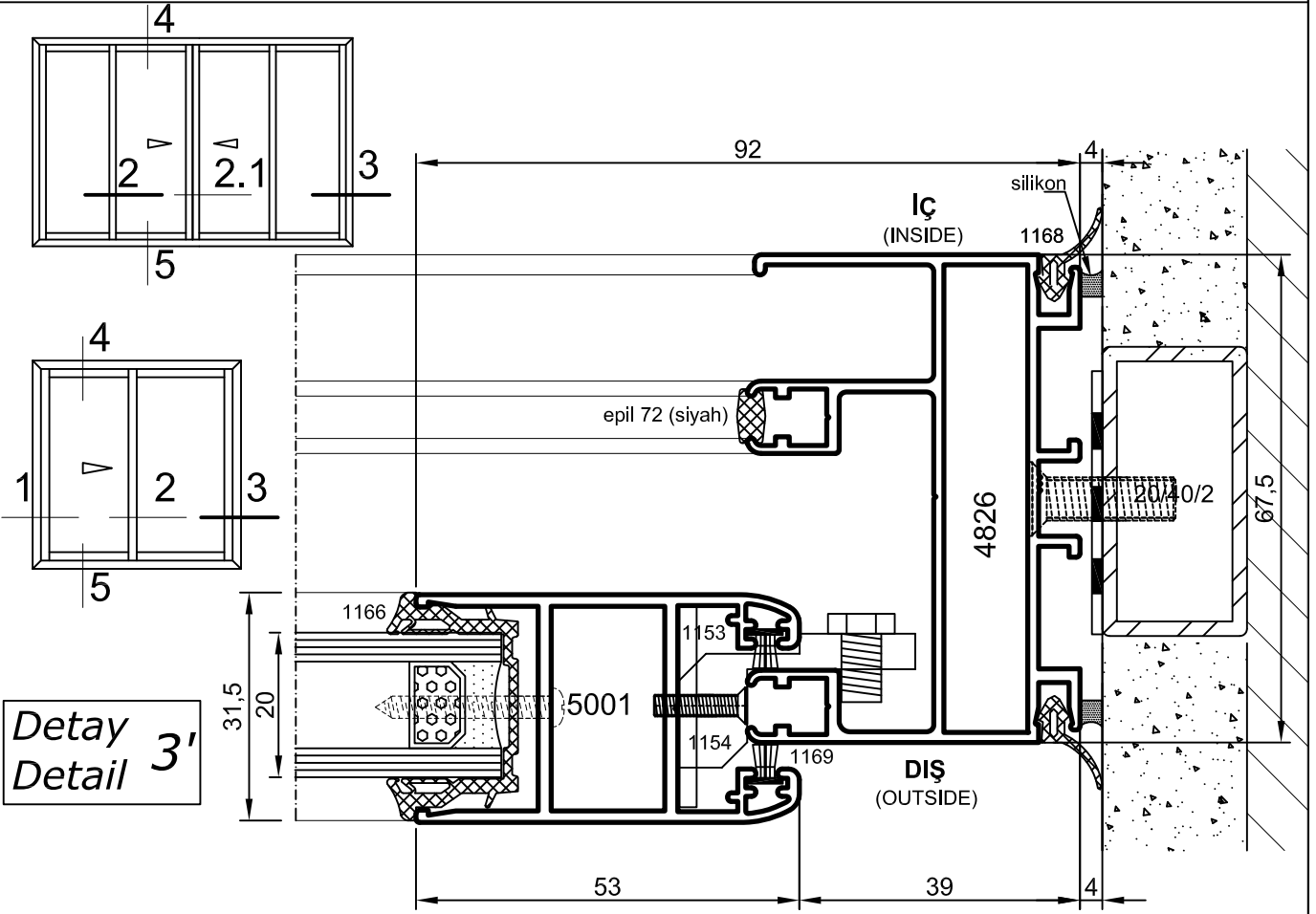


Detay
Detail 2'

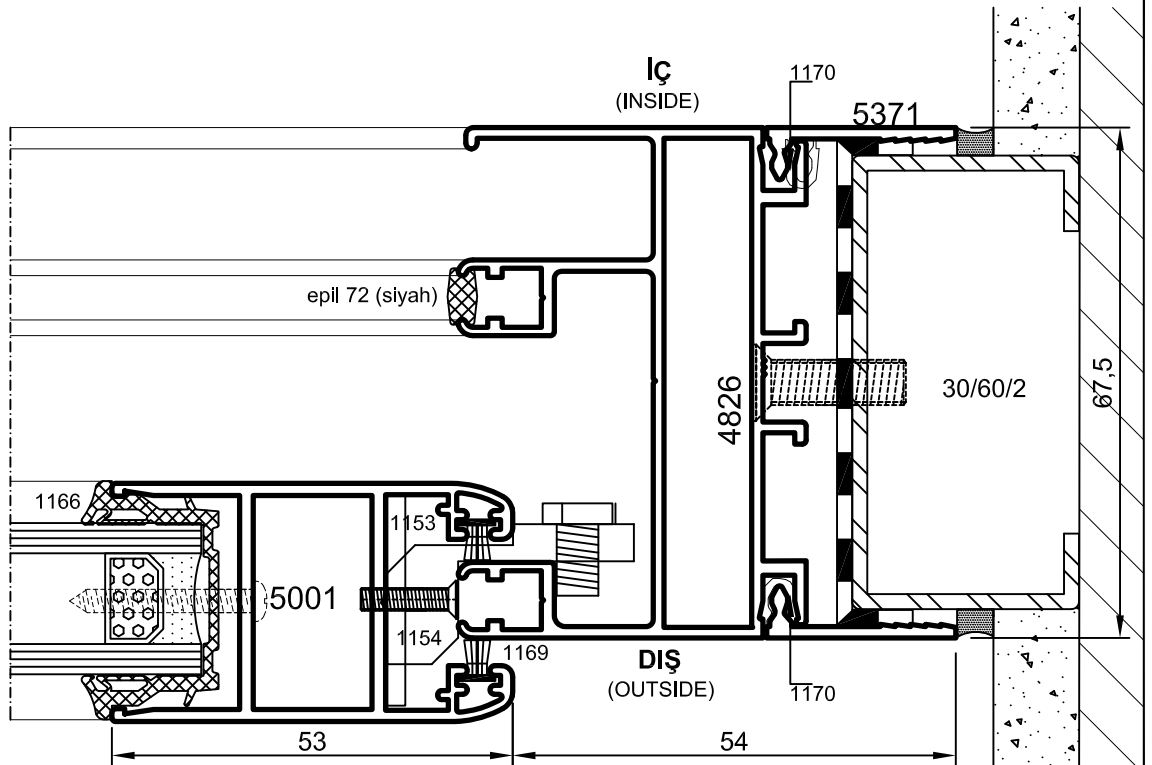
ALTERNATİF DETAY

- Detaylar
- Details

Yalıtımsız Sürme Seri



Detay
Detail 3'

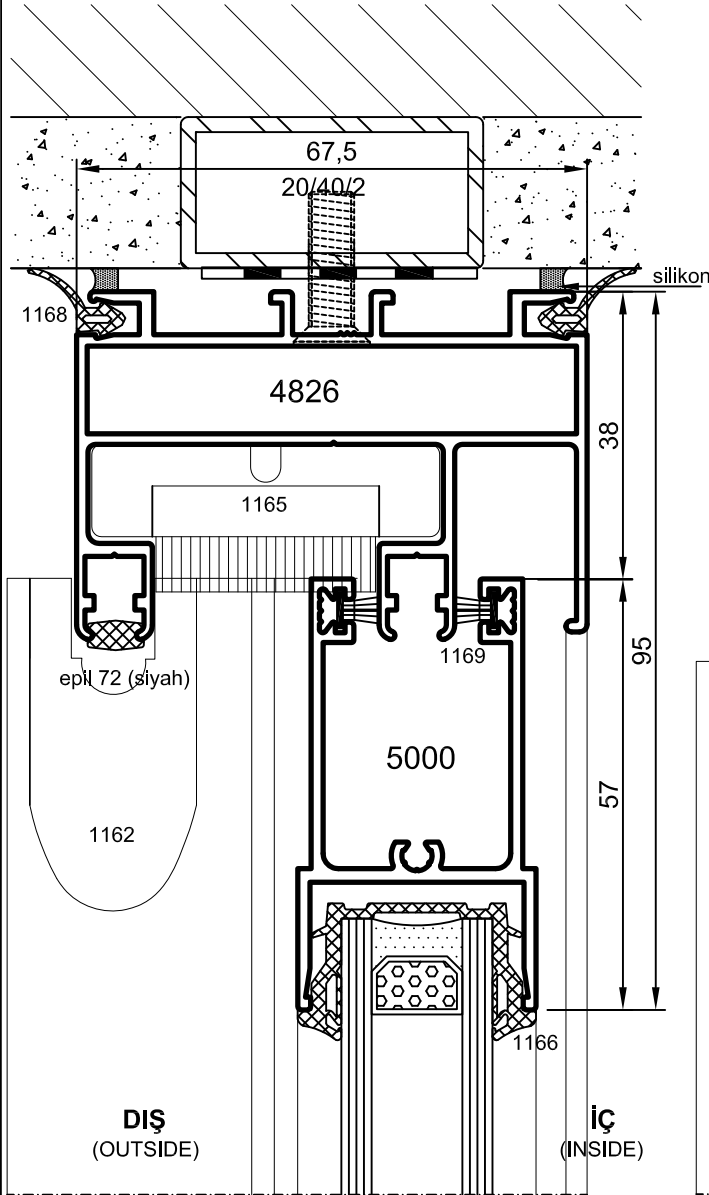
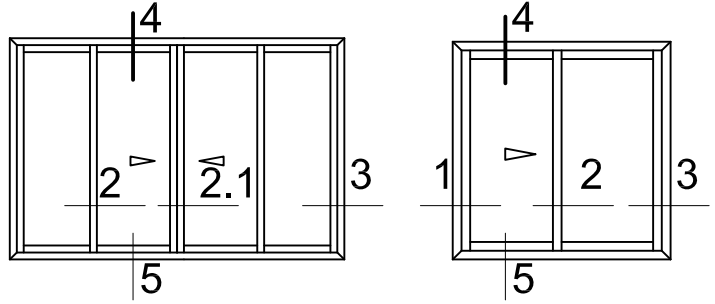


Detay
Detail 3

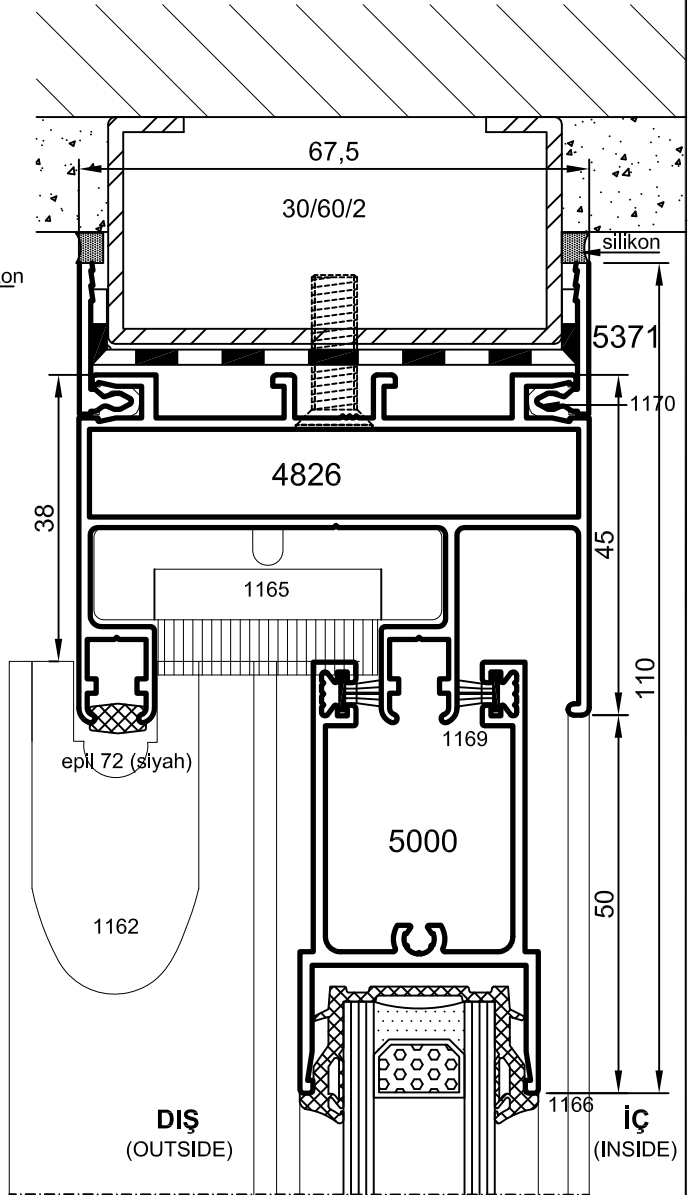
ALTERNATİF DETAY

- Detaylar
- Details

Yalıtımsız Sürme Seri



Detay
Detail 4

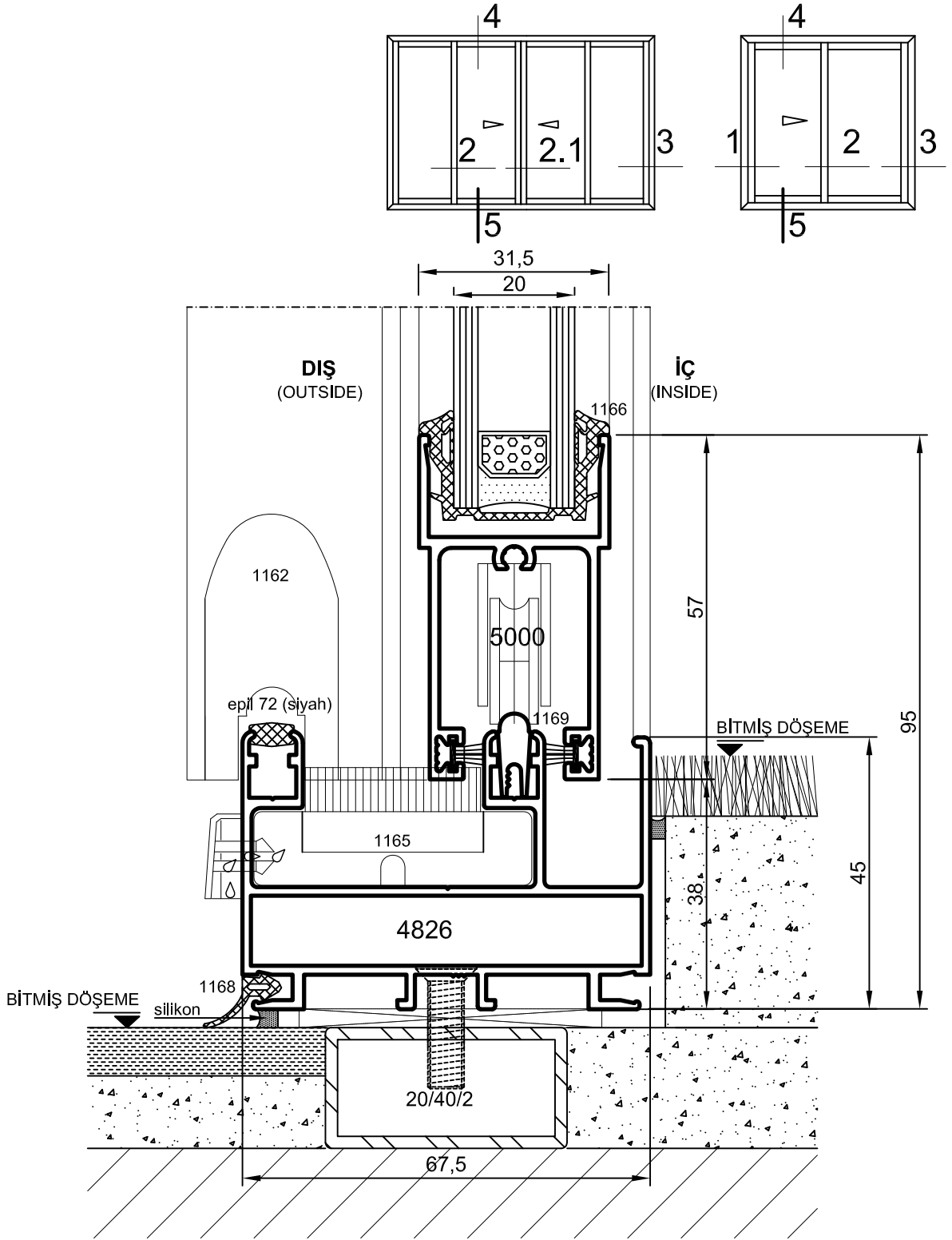


Detay
Detail 4'

ALTERNATİF DETAY

- Detaylar
- Details

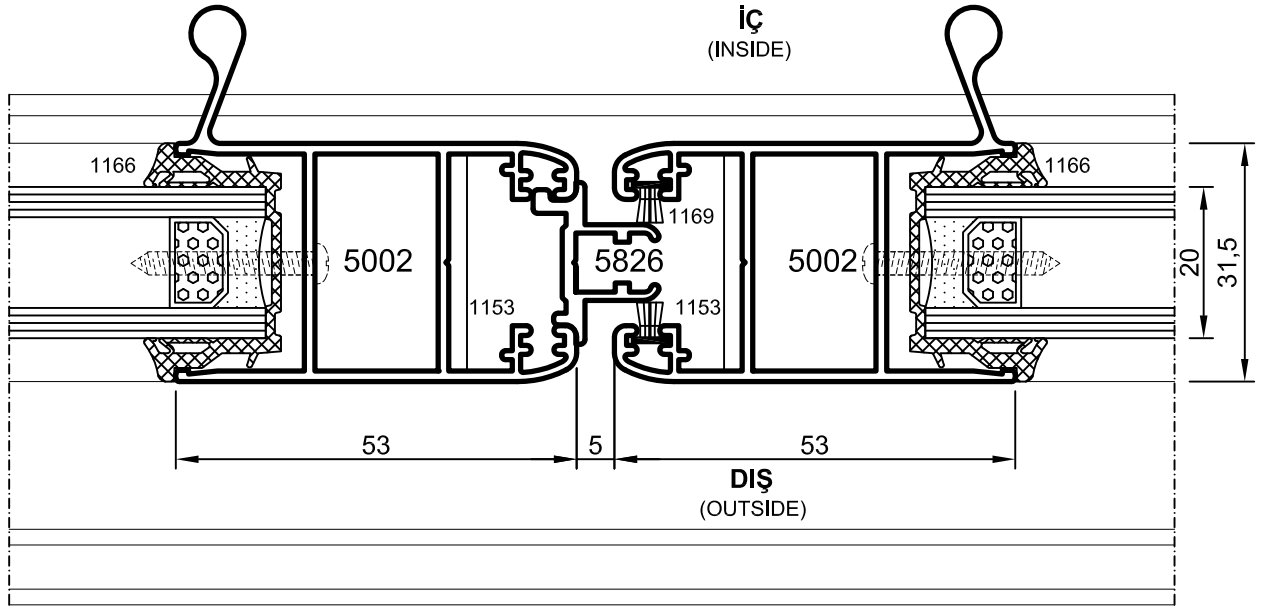
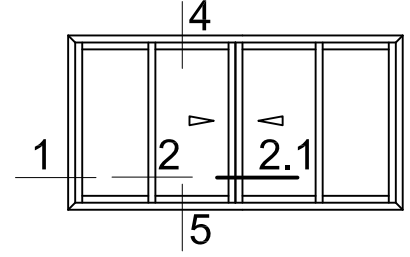
Yalıtımsız Sürme Seri



Detay 5
Detail 5

- Detaylar
- Details

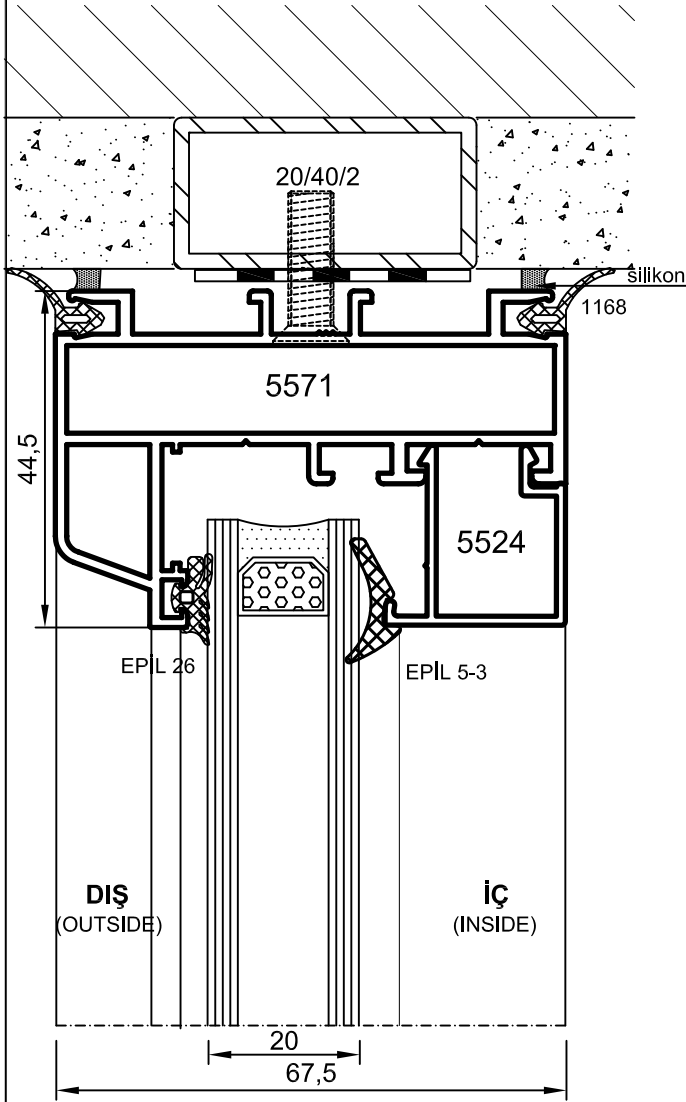
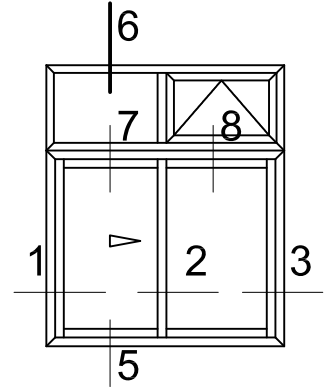
Yalıtımsız Sürme Seri



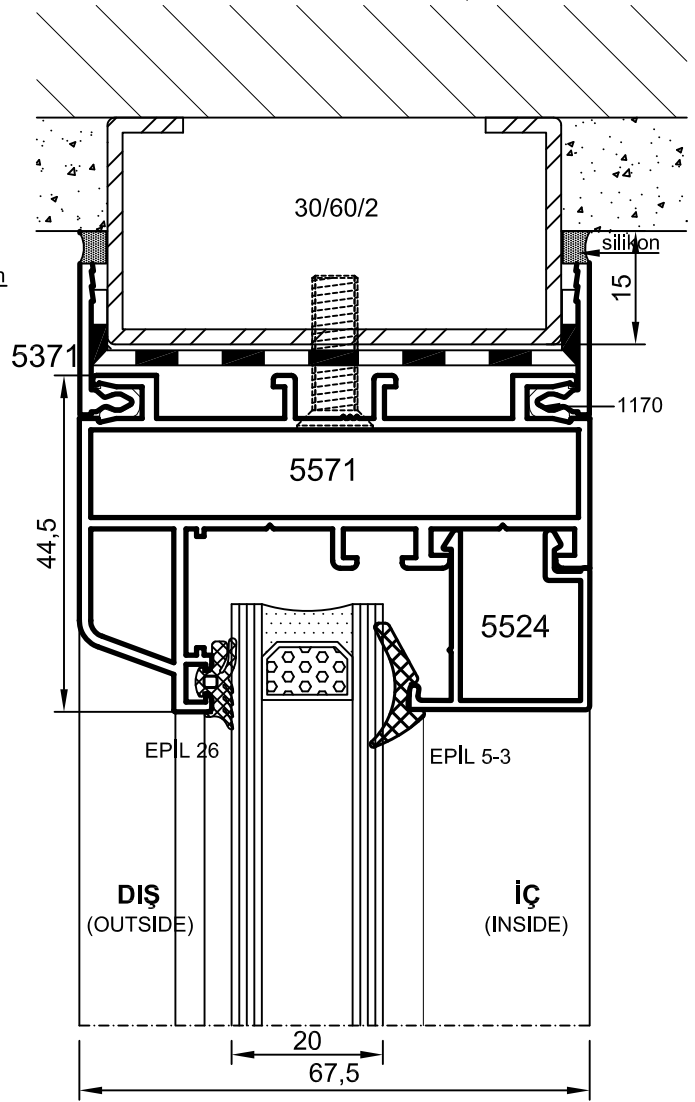
Detay
Detail 2.1

- Detaylar
- Details

Yalıtımsız Sürme Seri



Detay
Detail 6

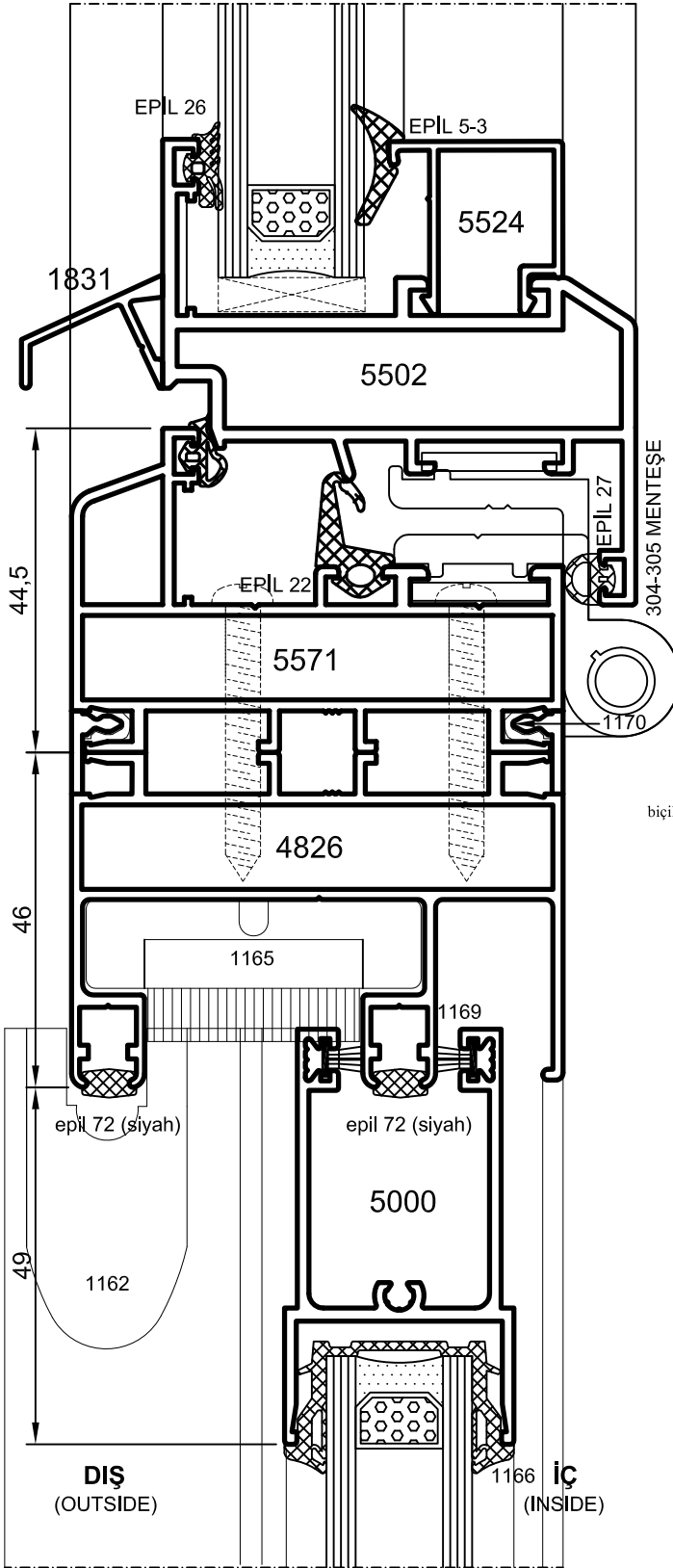


Detay
Detail 6'

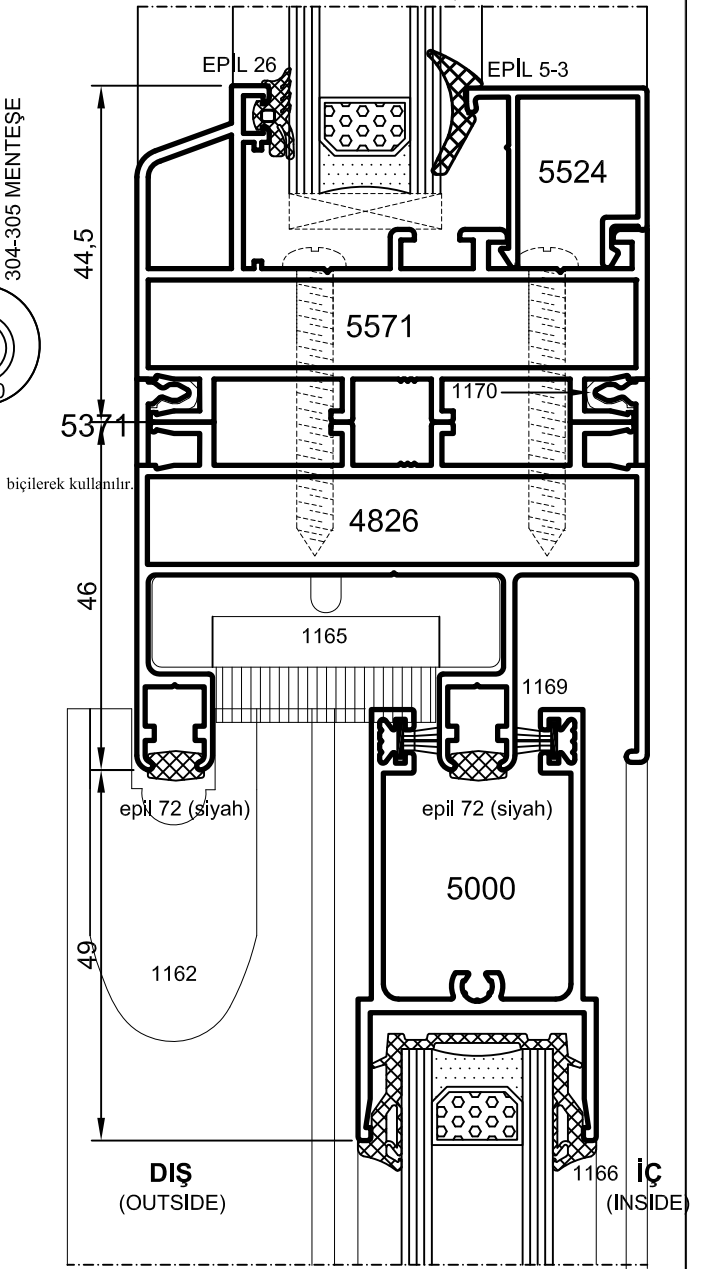
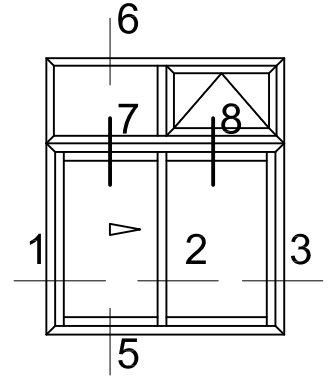
ALTERNATİF DETAY

- Detaylar
- Details

Yalıtımsız Sürme Seri



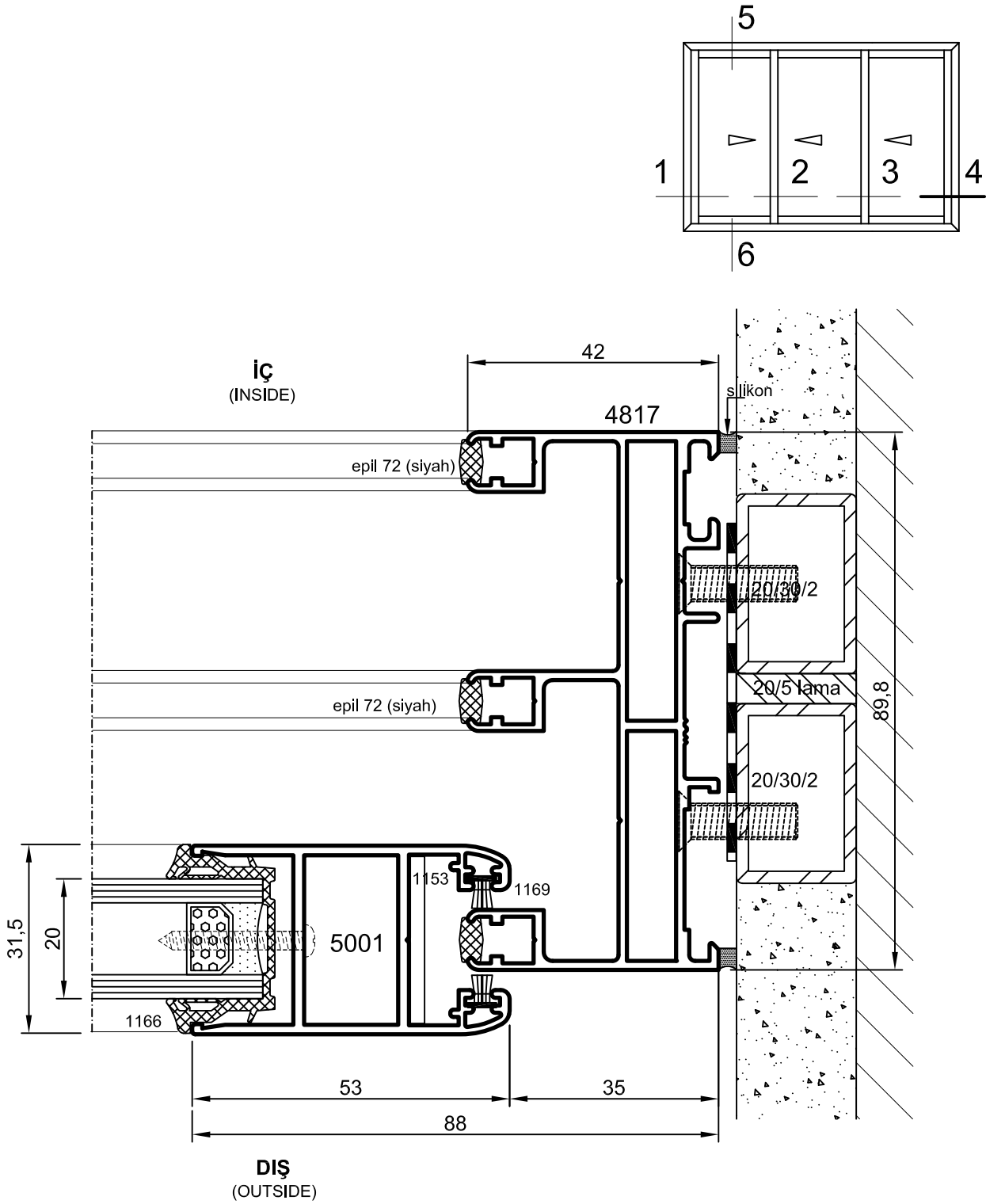
Detay 8
Detail 8



Detay 7
Detail 7

- Detaylar
- Details

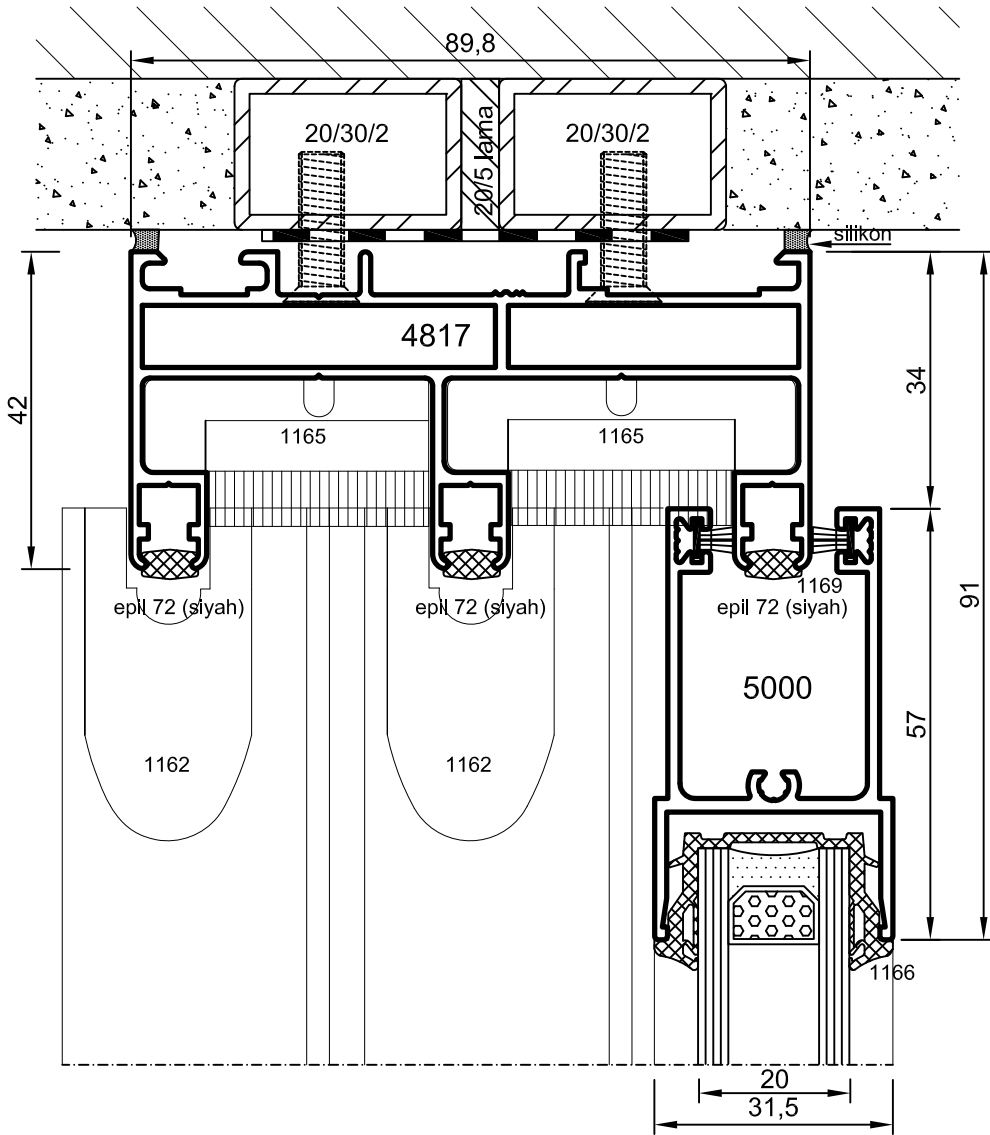
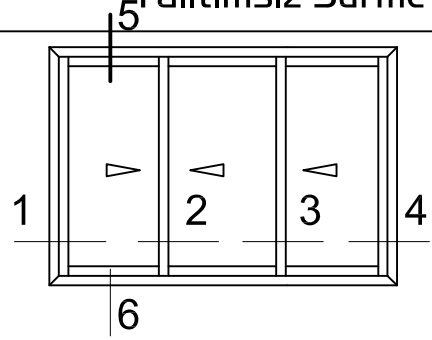
Yalıtımsız Sürme Seri



Detay
Detail 4

- Detaylar
- Details

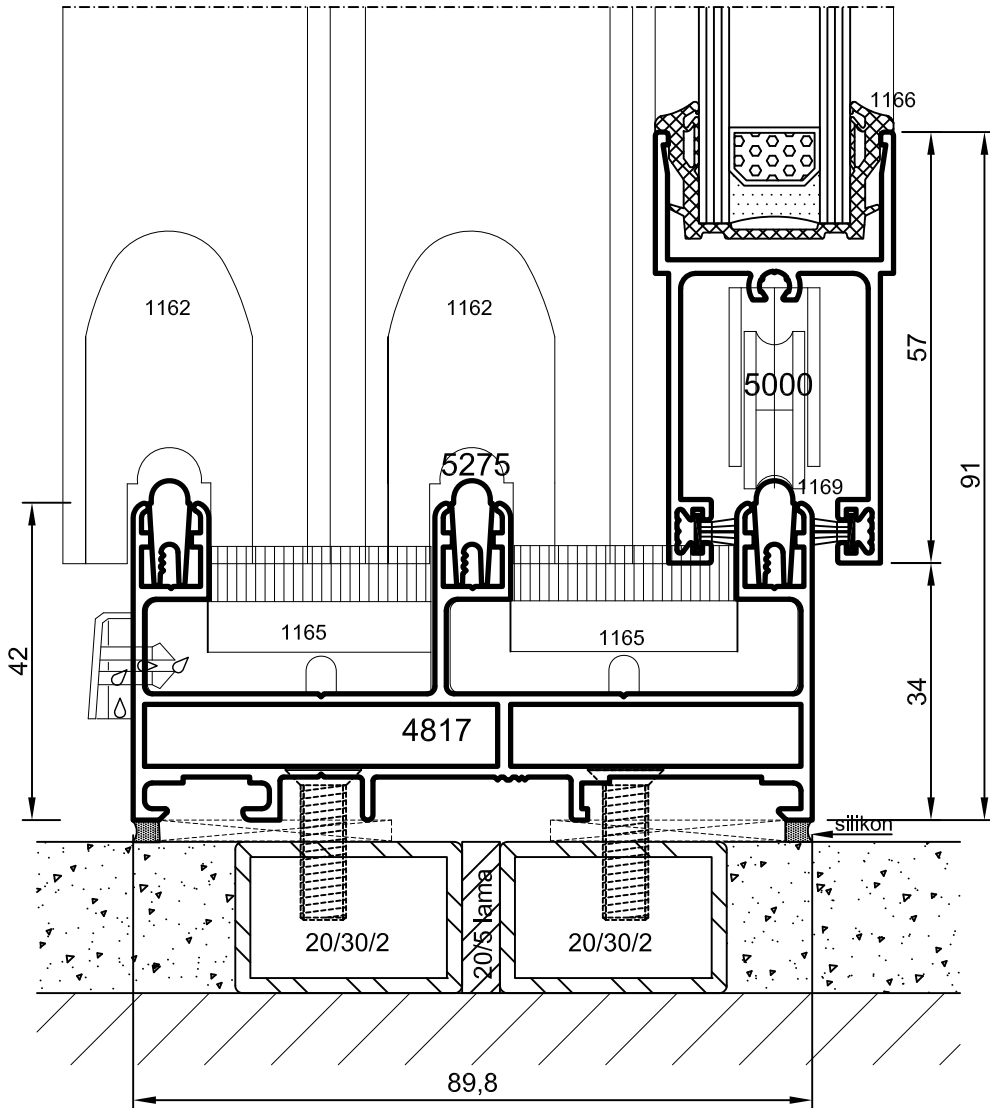
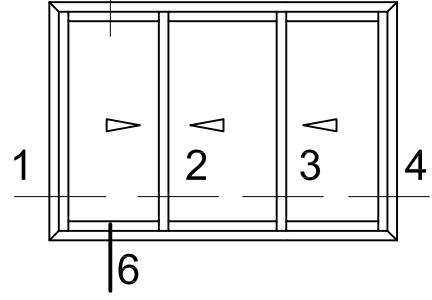
Yalıtımsız Sürme Seri



Detay
Detail 5

- Detaylar
- Details

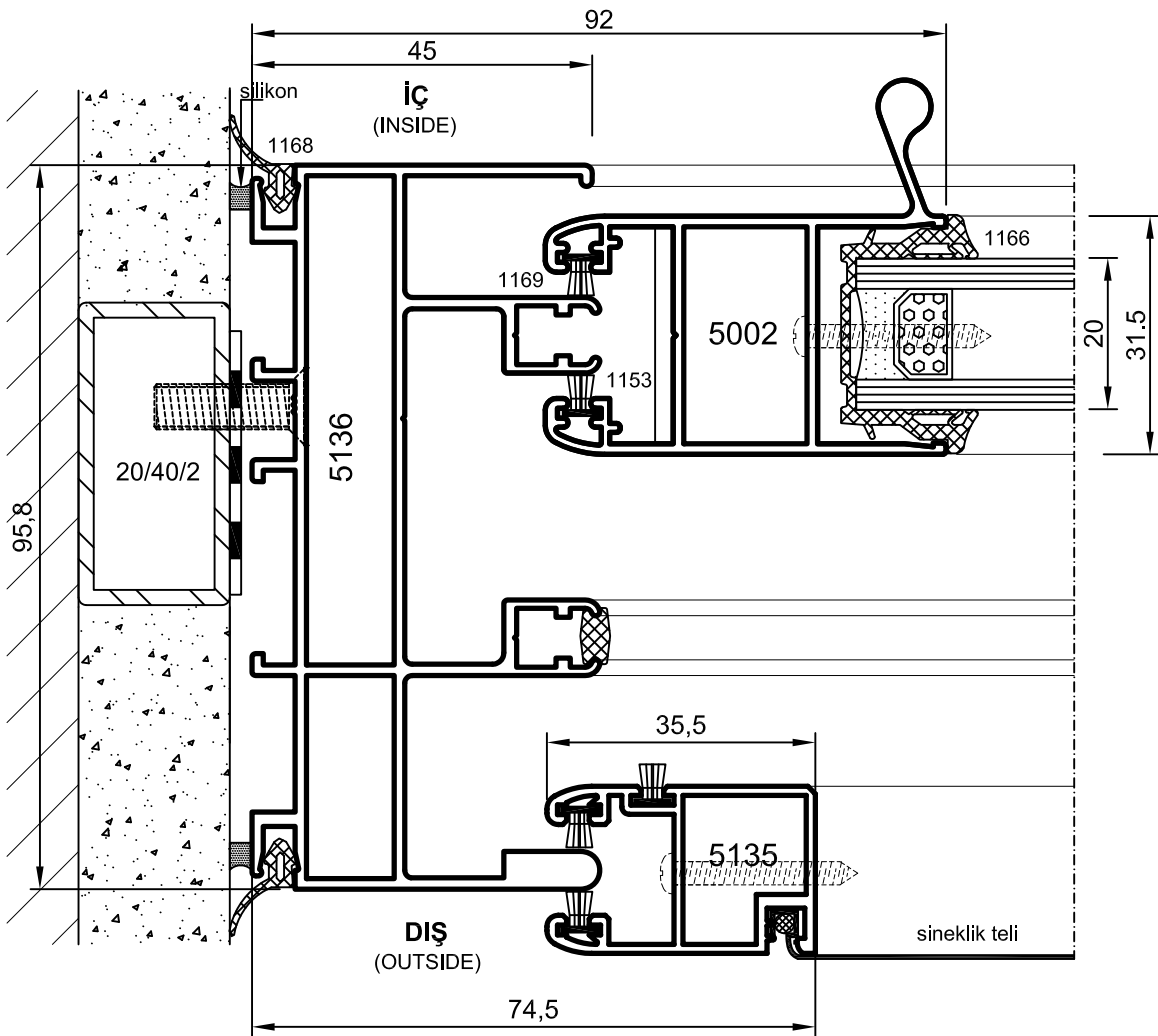
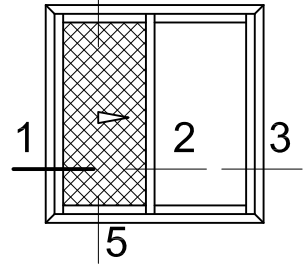
Yalıtımsız Sürme Seri



Detay
Detail 6

- Detaylar
- Details

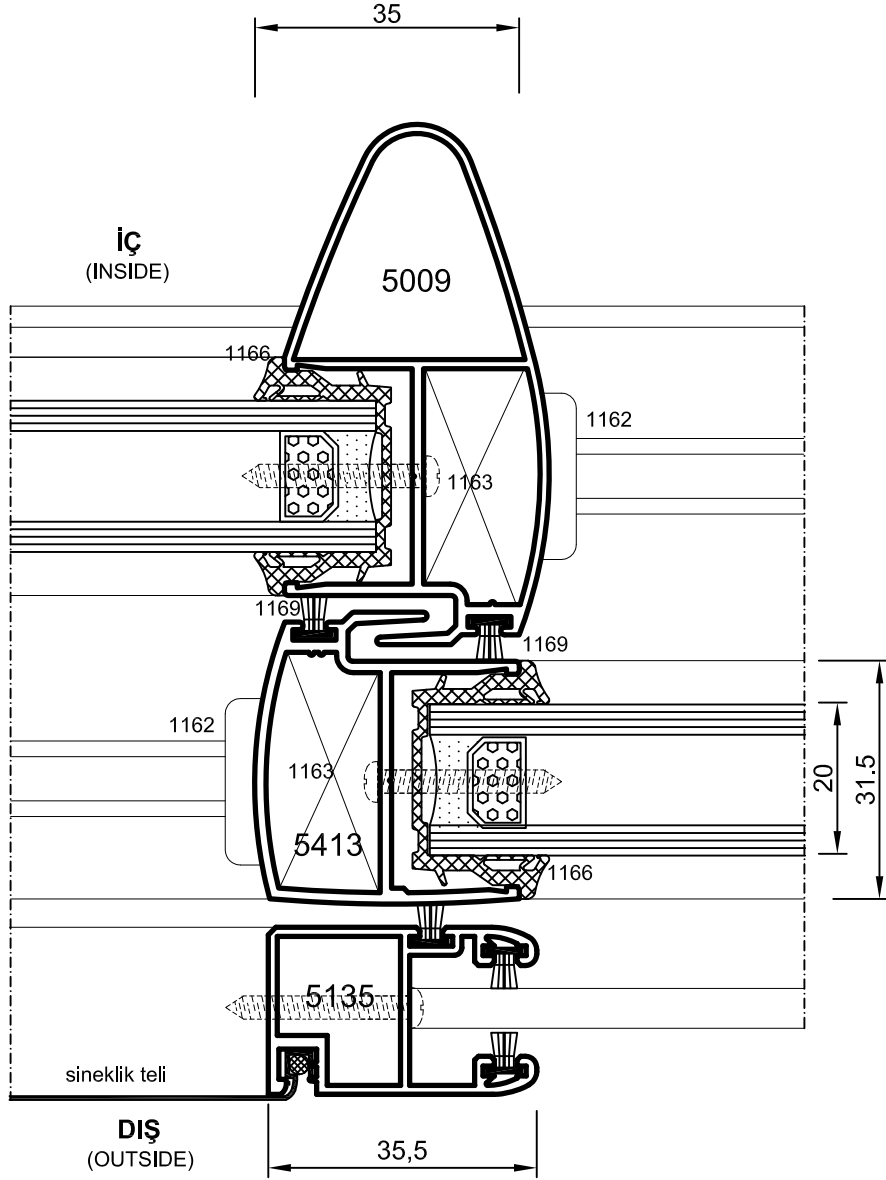
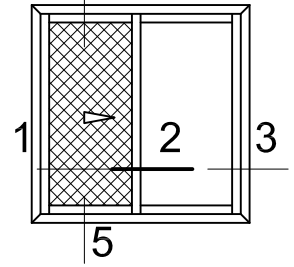
Yalıtımsız Sürme Seri



Detay
Detail 1

- Detaylar
- Details

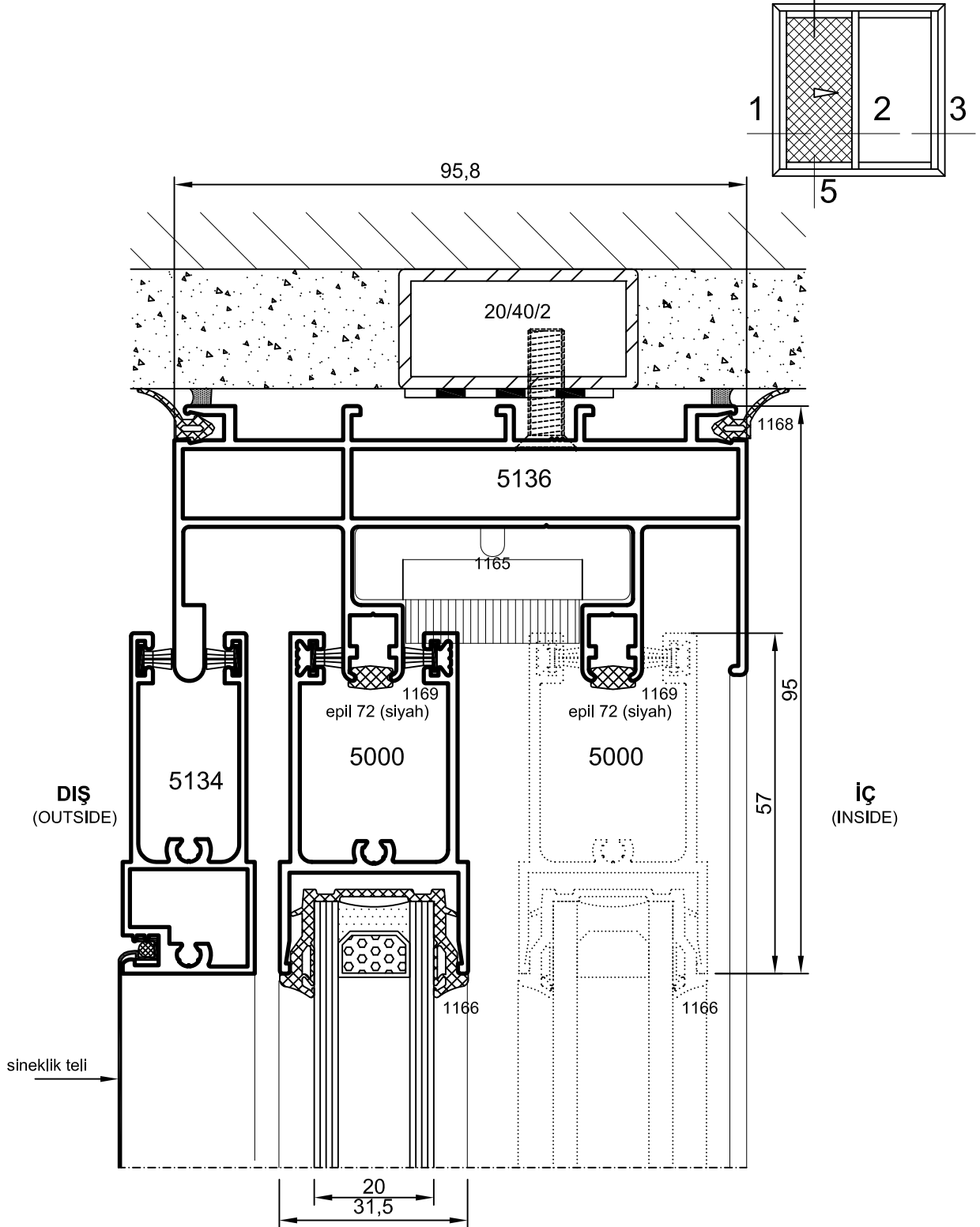
Yalıtımsız Sürme Seri



Detay
Detail 2

- Detaylar
- Details

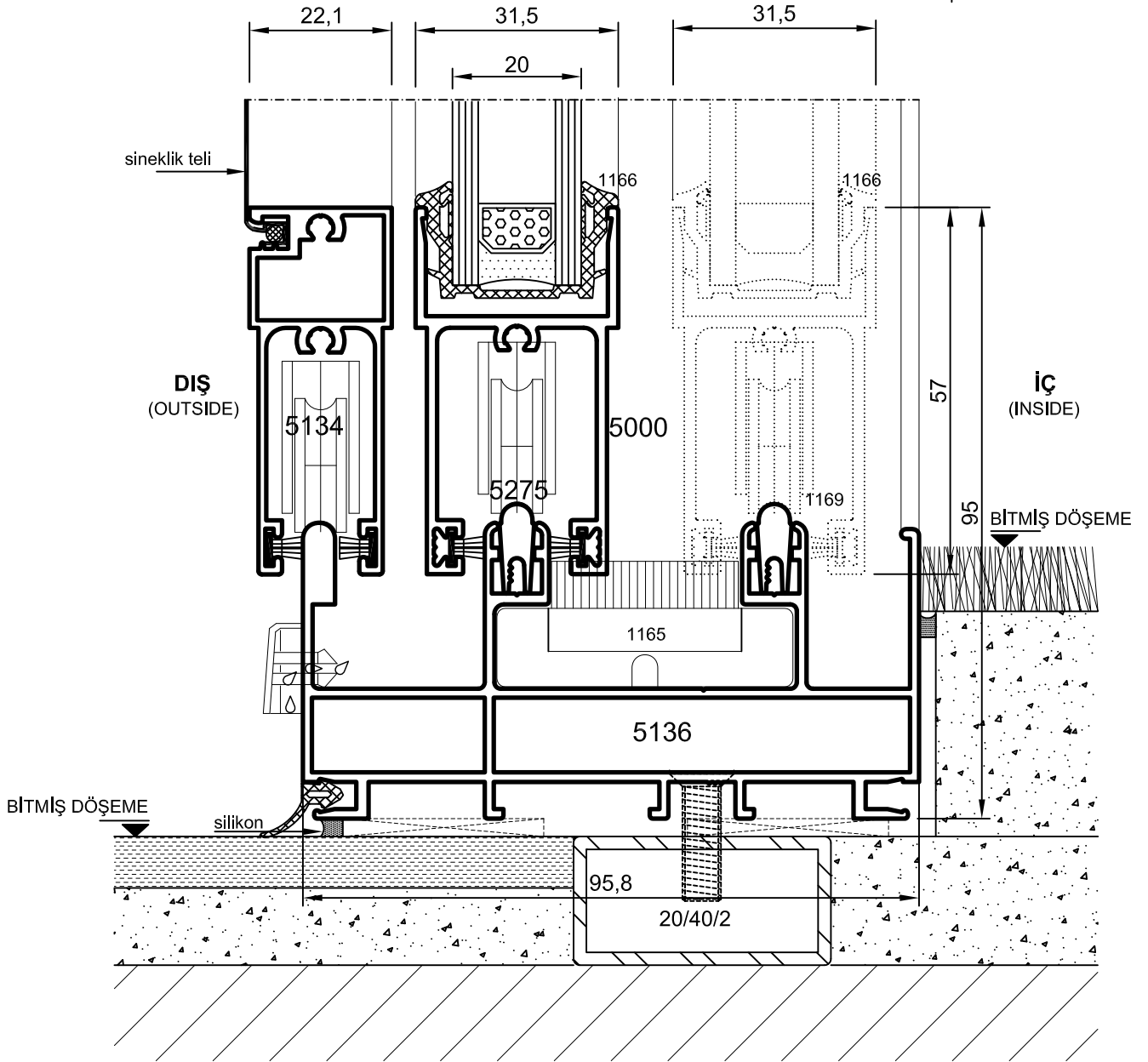
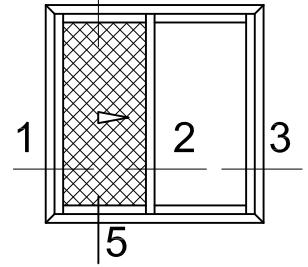
Yalıtımsız Sürme Seri



Detay
Detail 4

- Detaylar
- Details

Yalıtımsız Sürme Seri

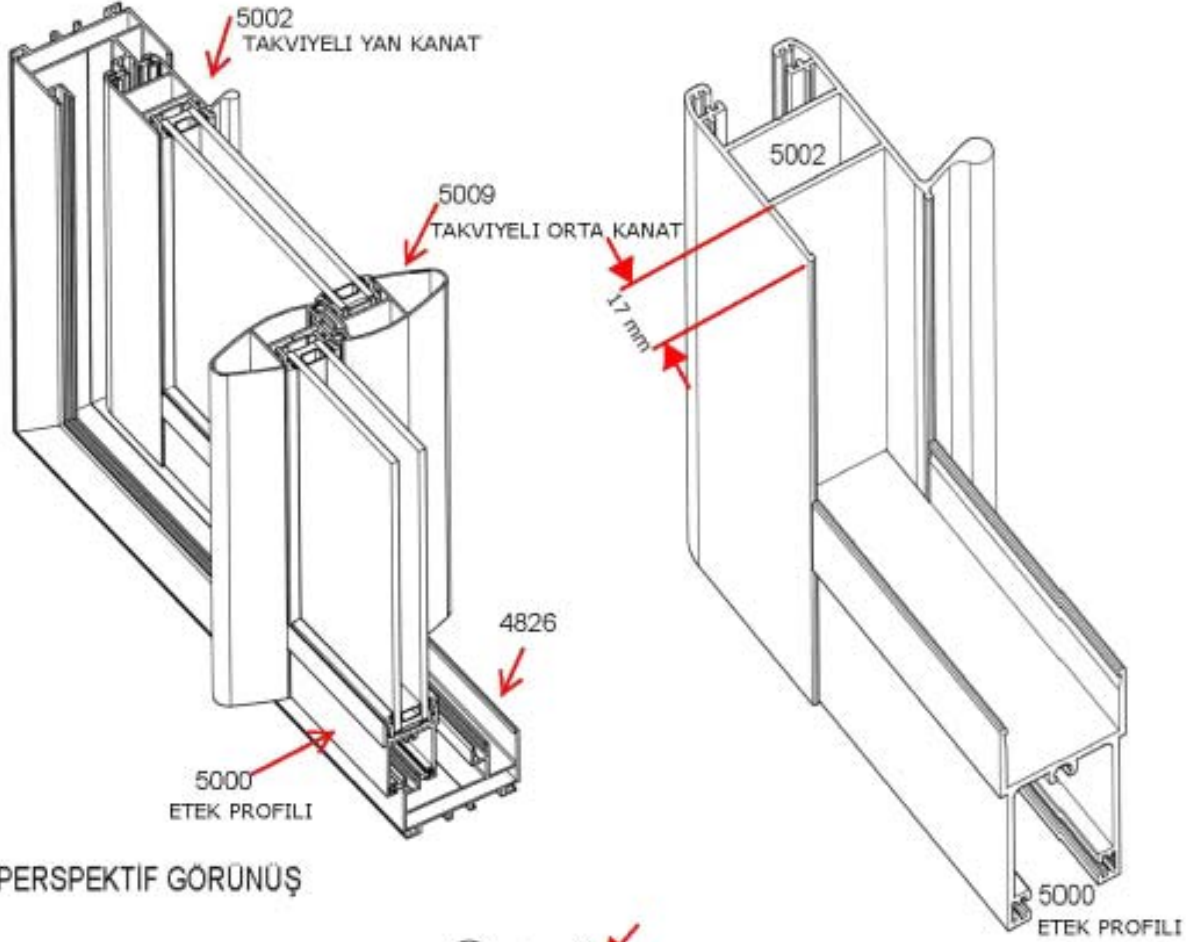


Detay
Detail 5

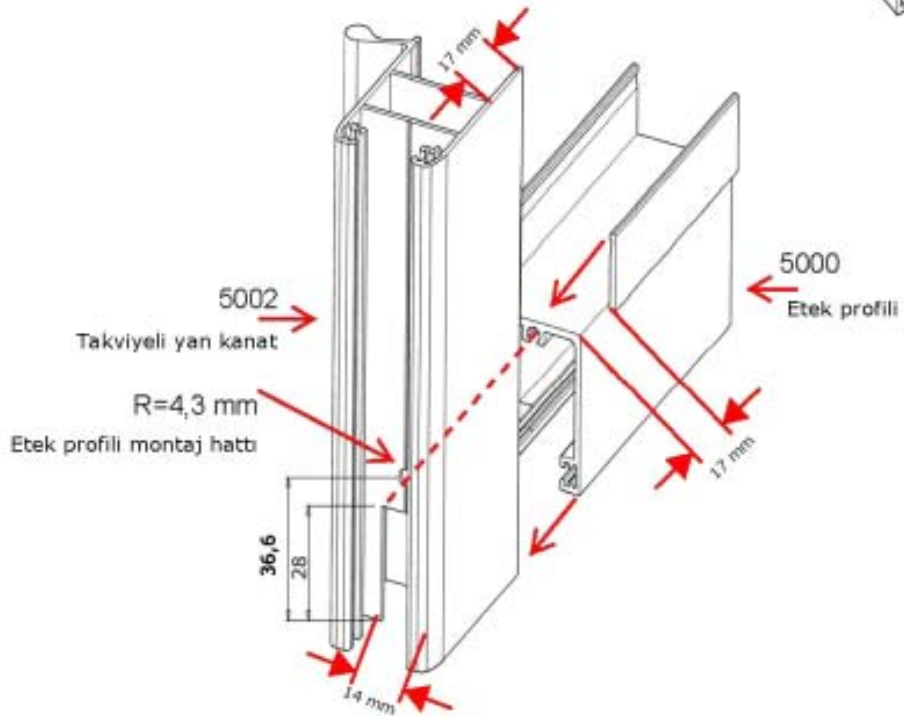
- Detaylar
- Details

Yalıtımsız Sürme Seri

ETEK ALIŞTIRMA TALİMATI



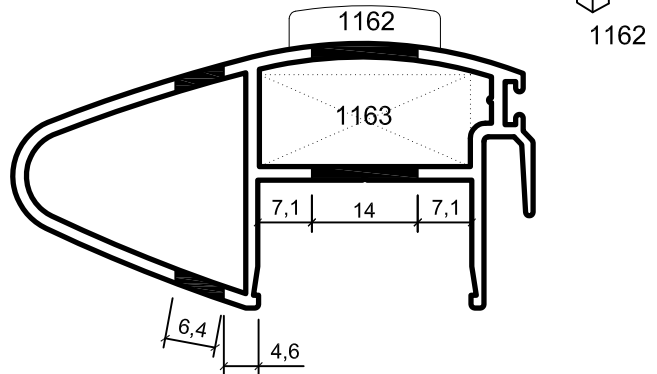
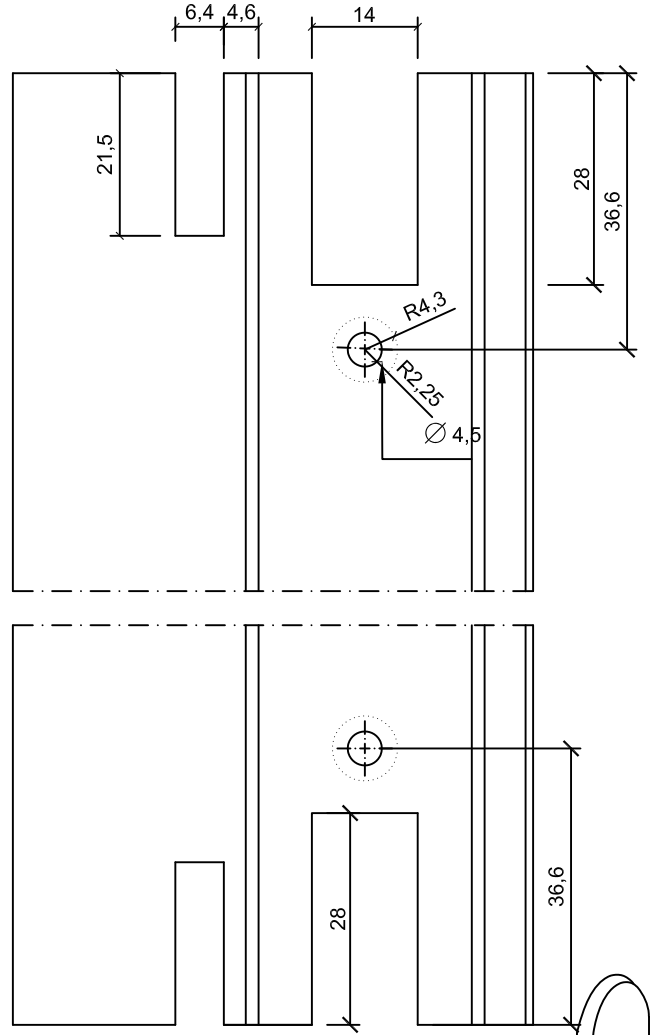
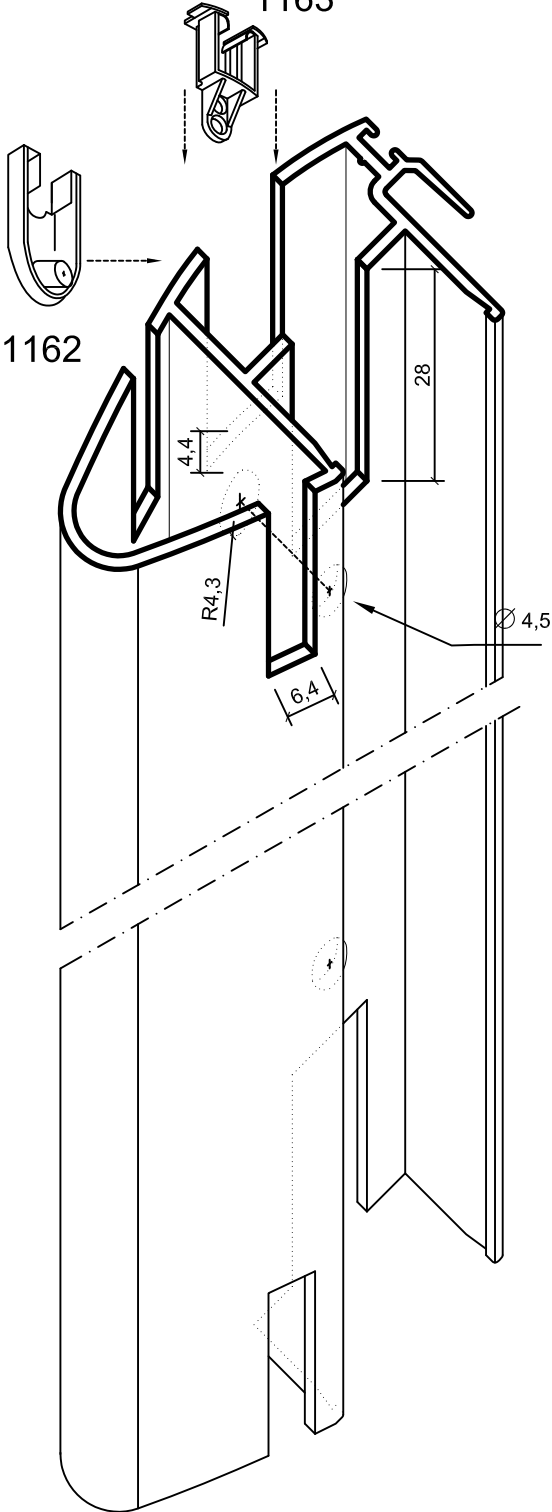
PERSPEKTİF GÖRÜNÜŞ



- Detaylar
- Details

Yalıtımsız Sürme Seri

1163 ORTA KANAT ALIŞTIRMA TALİMATI



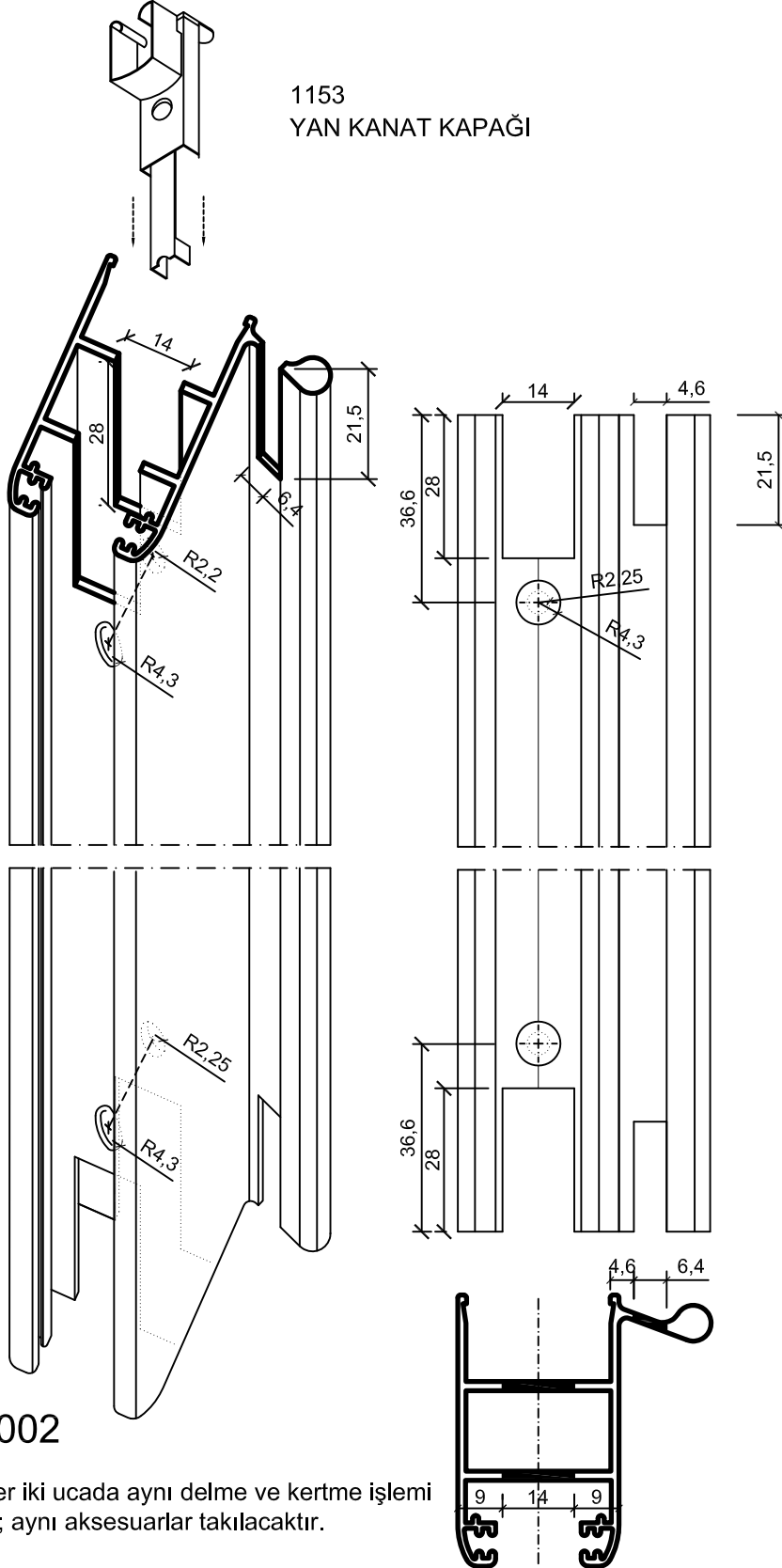
No : 5009

NOT: Profilin her iki ucuda aynı delme ve kертme işlemini yapılacak olup; aynı aksesuarlar takılacaktır.

- Detaylar
- Details

Yalıtımsız Sürme Seri

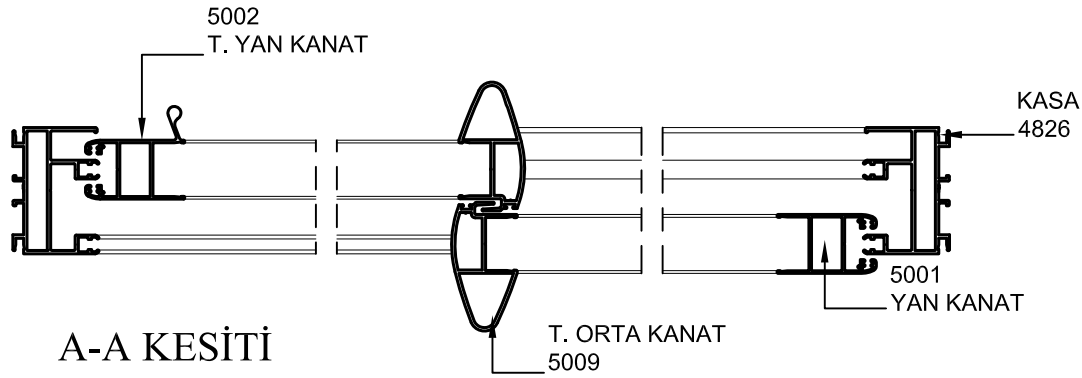
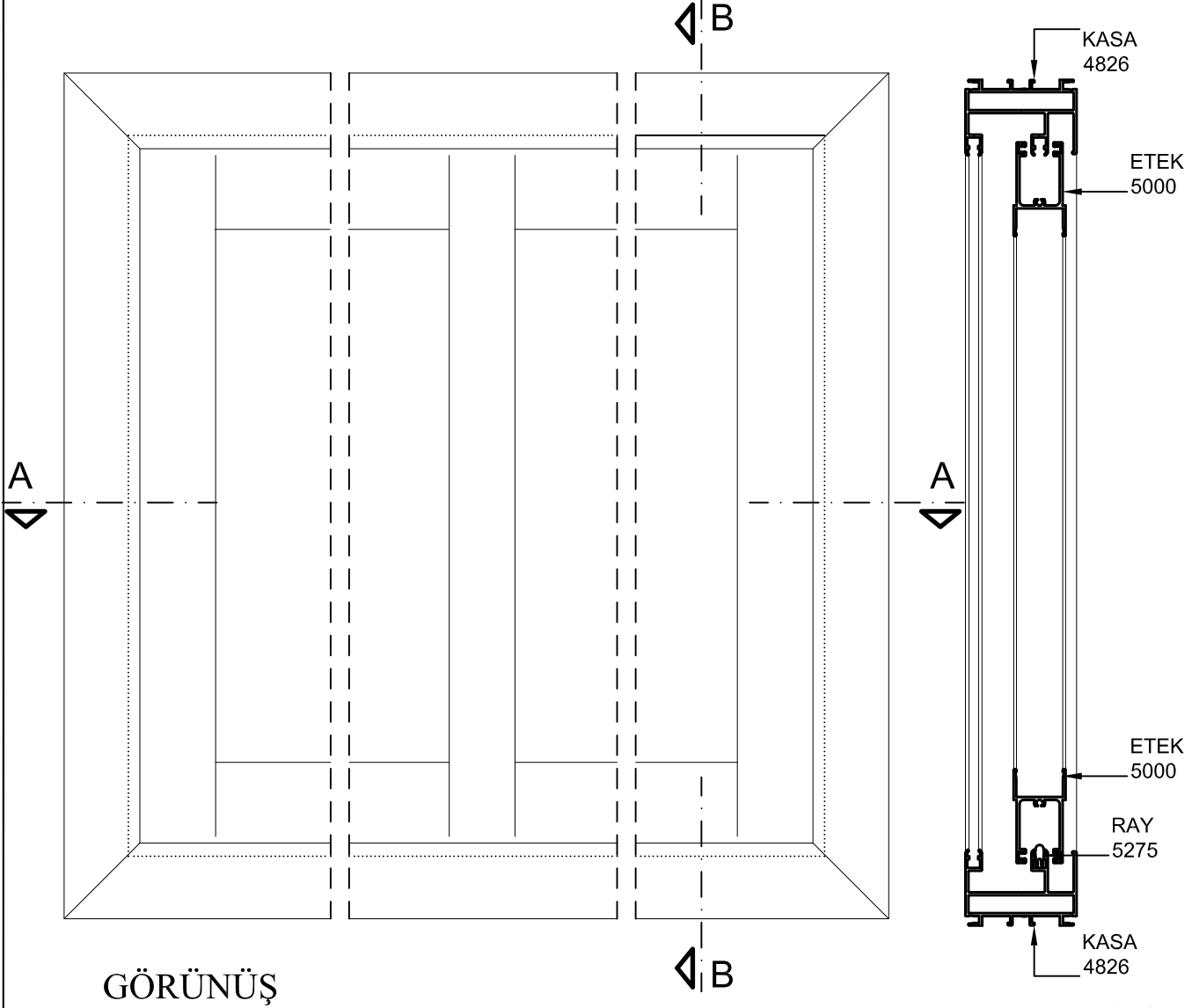
TAKVİYELİ KANAT ALT VE ÜST BAŞLIK ALIŞTIRMA TALİMATI



- Detaylar
- Details

Yalıtımsız Sürme Seri

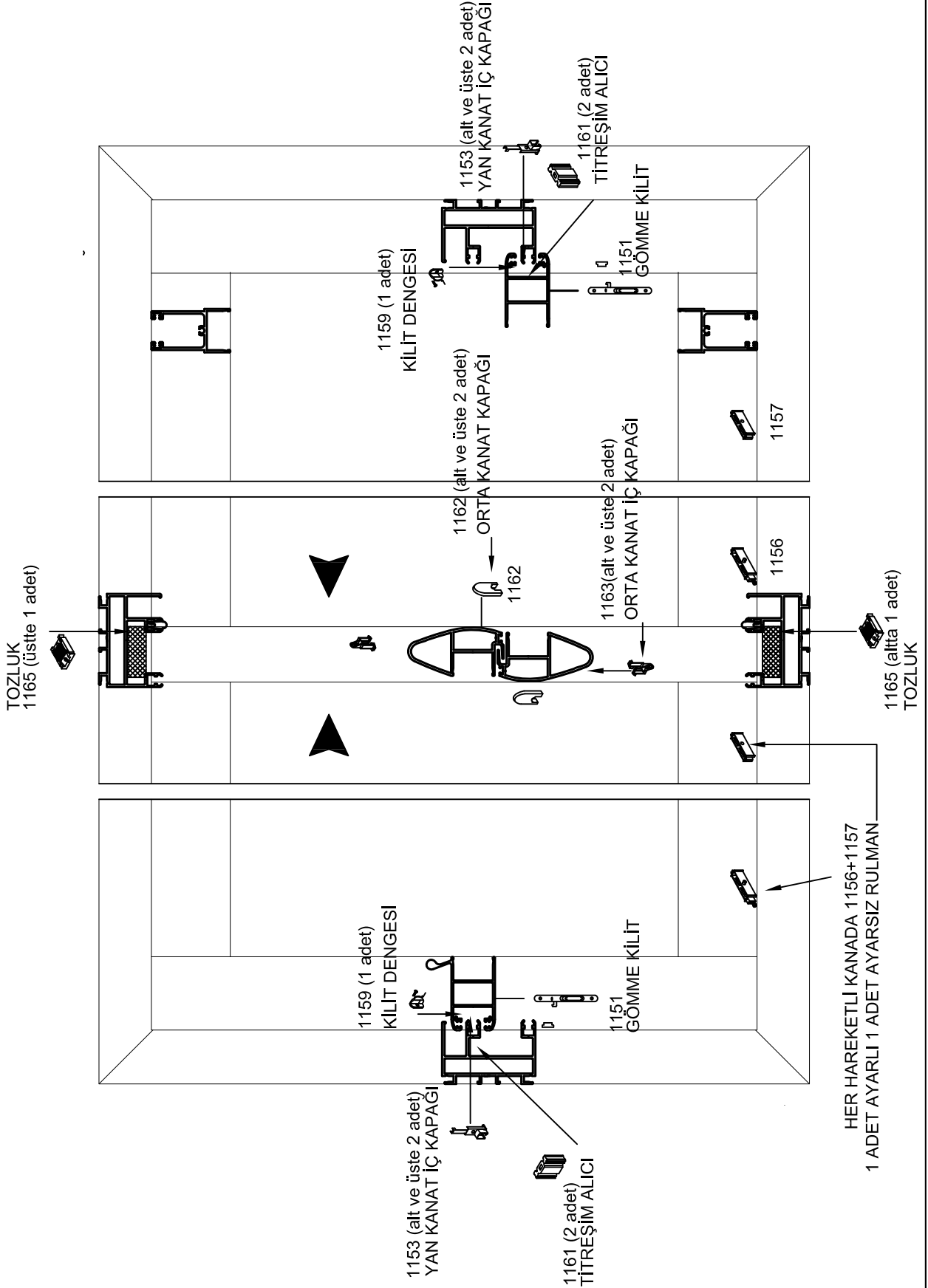
PROFİL PRENSİP MONTAJ ŞEMASI



- Detaylar
- Details

Yalıtımsız Sürme Seri

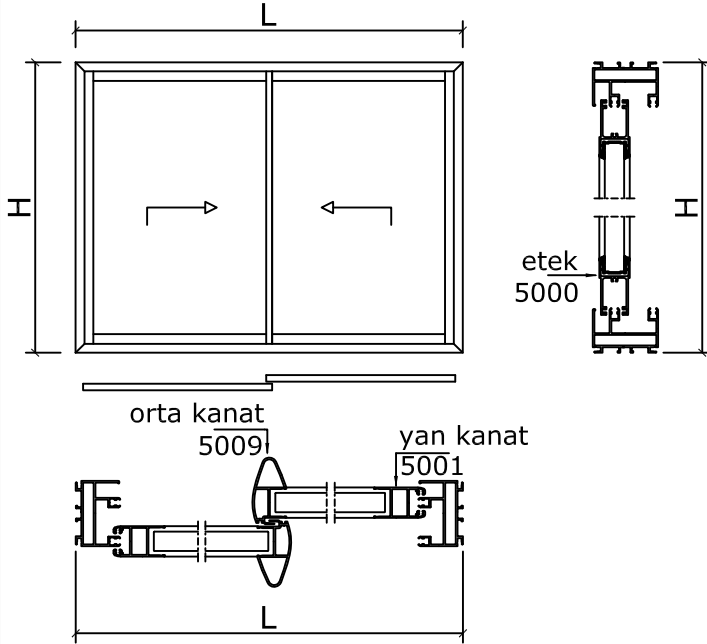
AKSESUAR KULLANIM ŞEMASI



- Detaylar
- Details

Yalıtımsız Sürme Seri

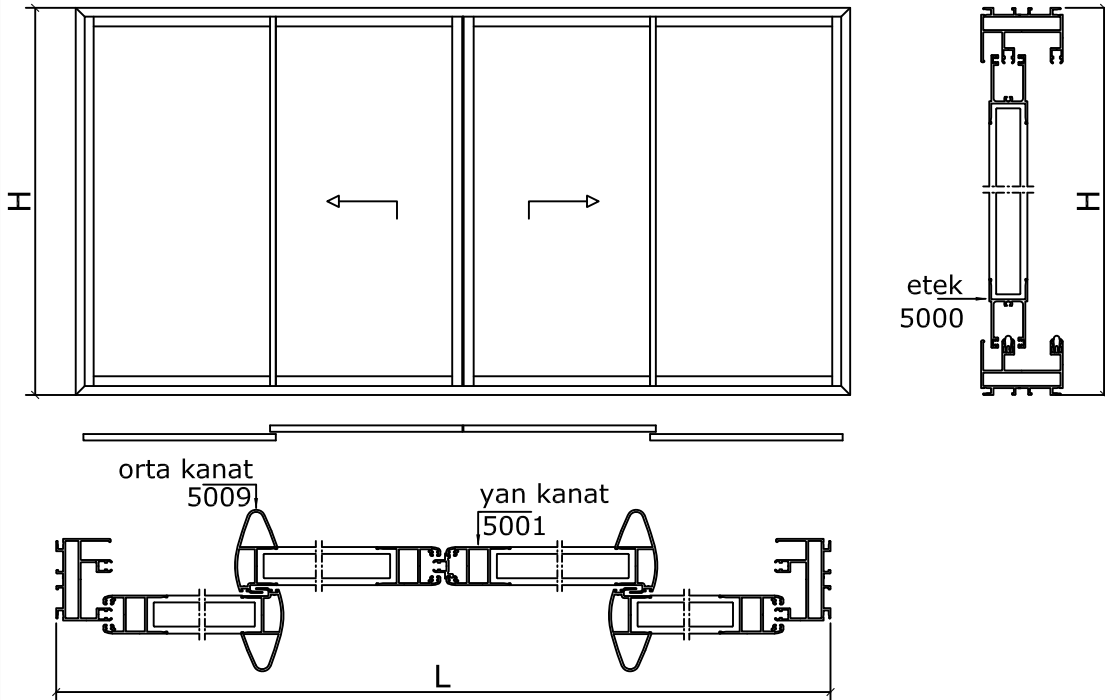
İkili Sürme



İkili sürme seri imalat ölçüleri (Bir kanat hareketli, bir kanat sabit)

Orta Kanat Profili	H-76 mm
Yan Kanat Profili	H-76 mm
Etek profili	L-148 mm / 2

Dörtlü Sürme



Dörtlü sürme seri imalat ölçüleri (İki kanat hareketli, iki kanat sabit)

Orta Kanat Profili	H-76 mm
Yan Kanat Profili	H-76 mm
Etek profili	L-225 mm / 4