



SİSTEMLER KATOLOĞU



İZO YWD 70



Kaliteyi takip etmiyor kaliteye yön veriyoruz.

Kalite bizim için vazgeçilmezdir.



Türk alüminyum sanayinin en güçlü firmalarından biri olan AKPA Alüminyum, Euro normlarına uygun olarak ürettiği her üründe teklif aşamasından ürünün teslimatına kadar Kalite Yönetim Sistemi uyguluyor.

AKPA Alüminyum TSE 755-1, TSE 5247 en 12020-01, TSE 4922, ISO 9001:2000 CE belgelerinin yanında QUALICOAT ve IFT ROSENHEIM kalite sertifikalarına sahip olarak tüm ürünlerinde yüksek kalite standartlarını belgelendirmiştir.

Tüm üretim süreçlerinde yüksek kalitenin önemini bilen içinde uzman 550 eğitilmiş ve deneyimli personeli ile 80000 metrekarelik tesislerinde;

Yıllık 1400 adet kalıp üretimi

Aylık 4 pres hattı ile toplamda 2000 ton profil üretimi

Aylık 1000 ton eloksal üretimi

Aylık 1200 ton Elektrostatik üretimi

Aylık 100 ton ahşap kaplama film üretimi kapasitesine sahiptir.





AKPA Alüminyum yatırımlarına hız kesmeden devam ediyor.



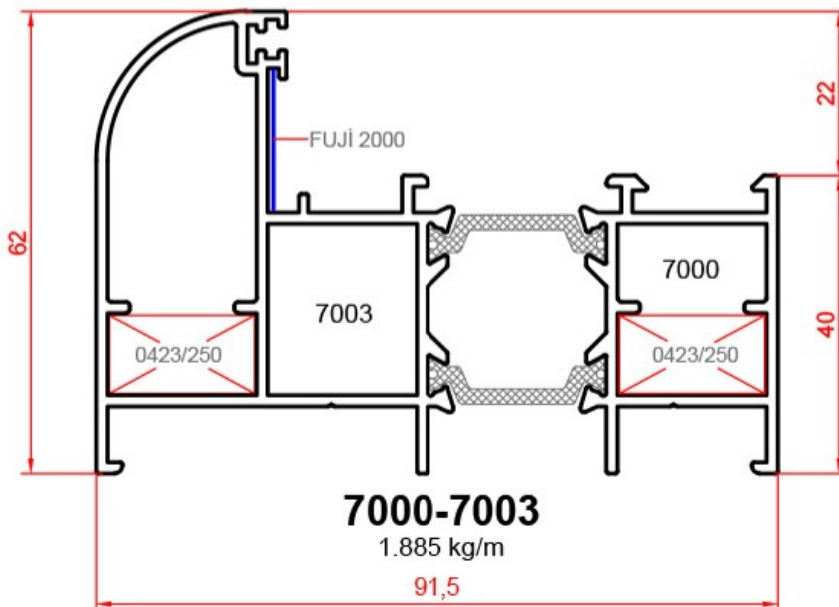
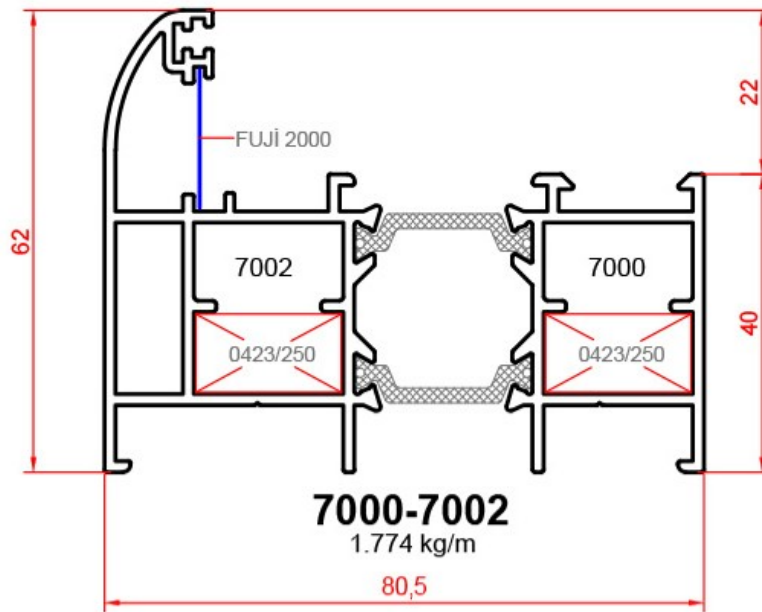
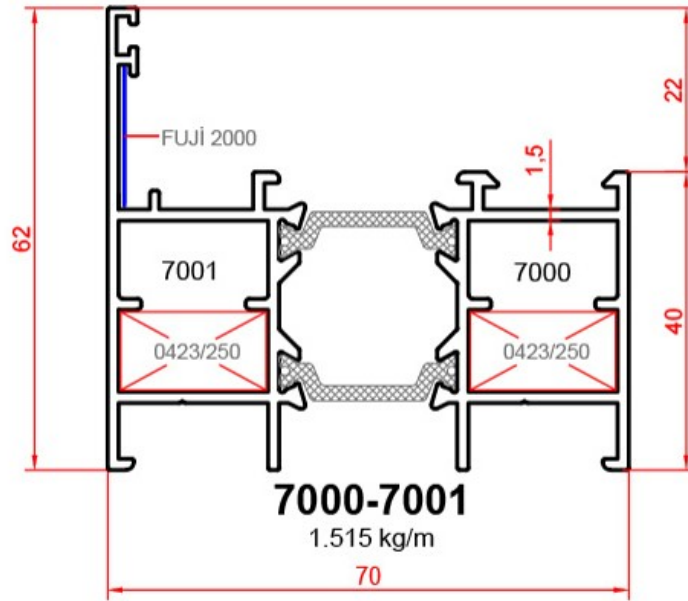
1986 yılından beri Türk alüminyum sektörünün güçlü oyuncularından biri olarak varlığını devam ettiren AKPA Alüminyum, dökümhane, kalıp üretim hattı, ekstrüzyon tesisi, boya hattı, eloksal hattı, mekanik arıtma ve yükleme departmanları ile entegre bir tesistir.

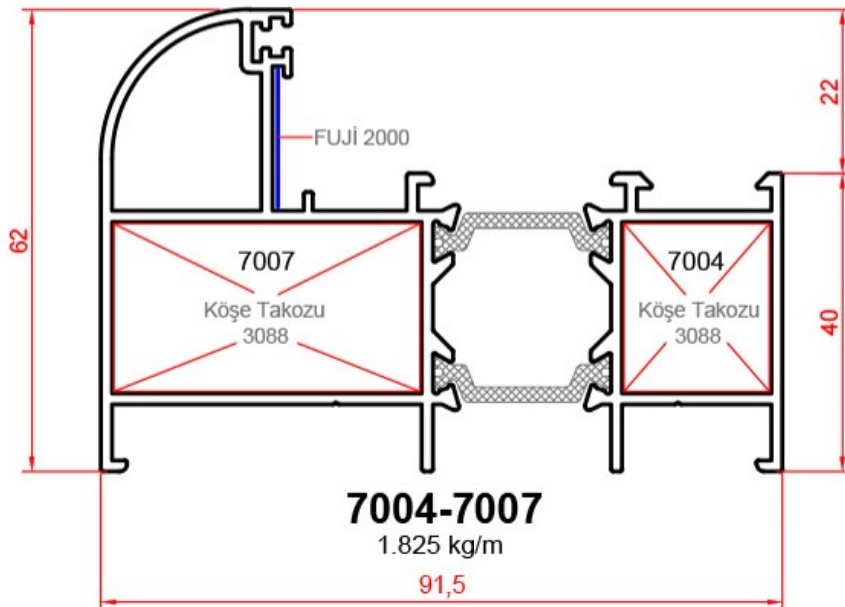
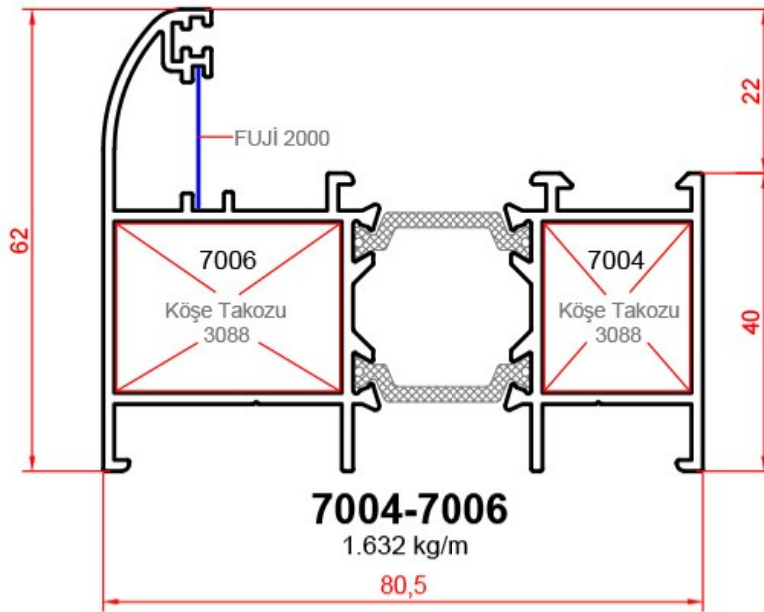
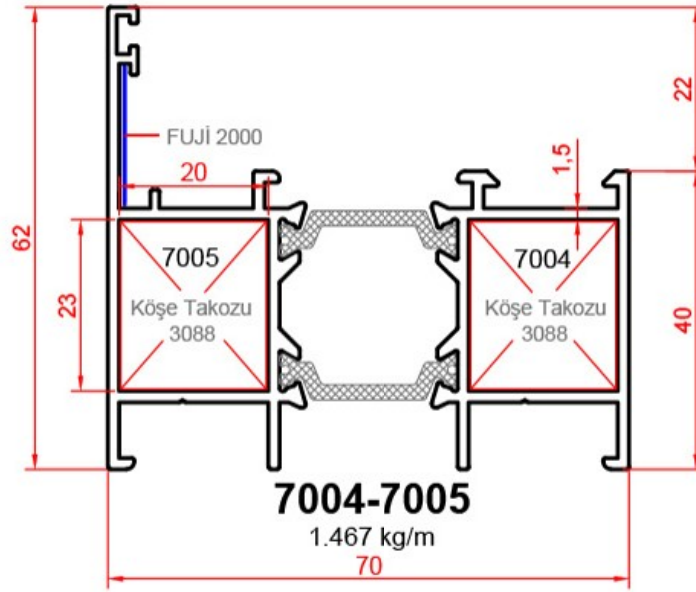
Kurulduğu günden bu yana sürekli büyüme misyonuyla hareket eden AKPA Alüminyum, sektörün ihtiyaçları doğrultusunda yeni yatırımlar yaparak sektördeki güçlü konumunu sürdürüyor.

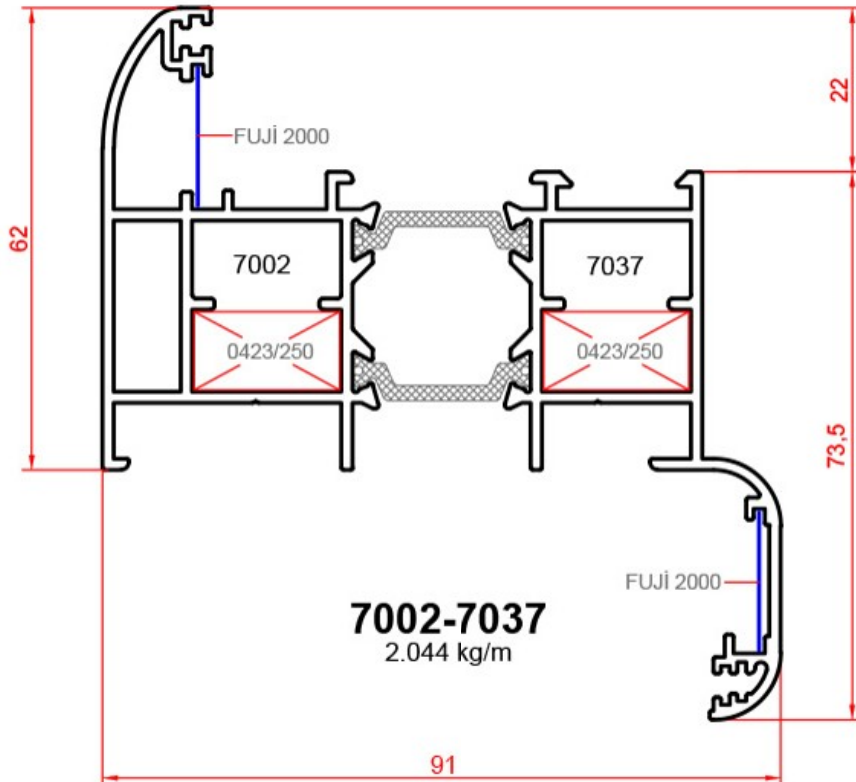
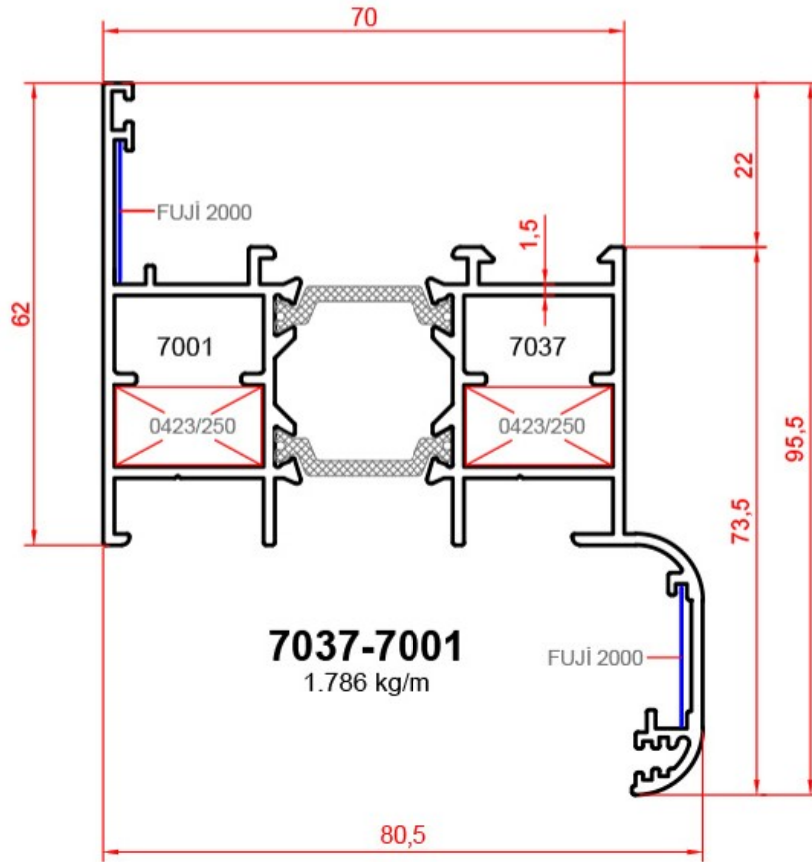
Tüm üretim süreçlerinde yüksek müşteri memnuniyetini esas alan AKPA Alüminyum, modern üretim tesislerinde, inovatif ürün gamını yurt içi ve yurtdışından tüm müşterilerine güvenle sunuyor.

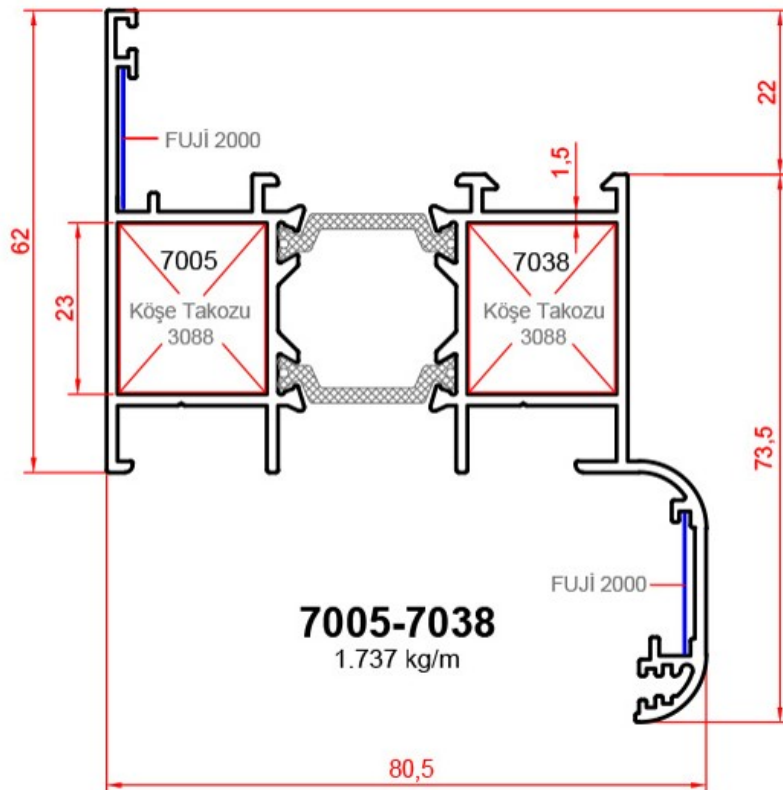
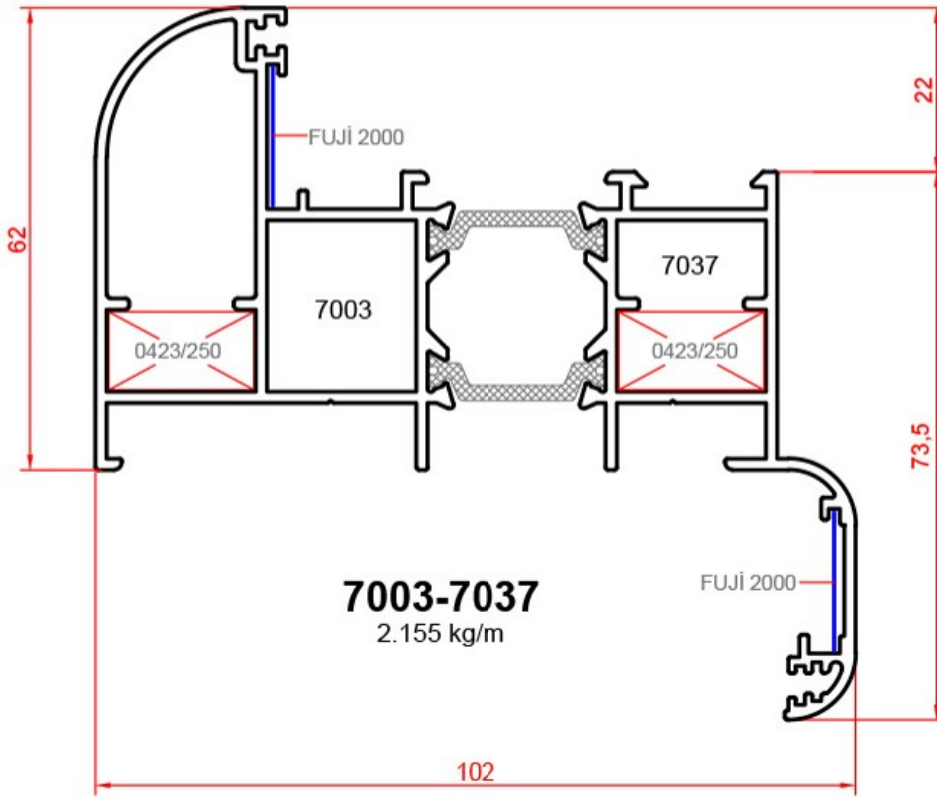
Yurtiçi pazarlarındaki güçlü konumunu yurtdışı pazarlarda da devam ettiren AKPA Alüminyum, kaliteli ürünlerini tüm dünyaya güvenle ulaştırıyor.

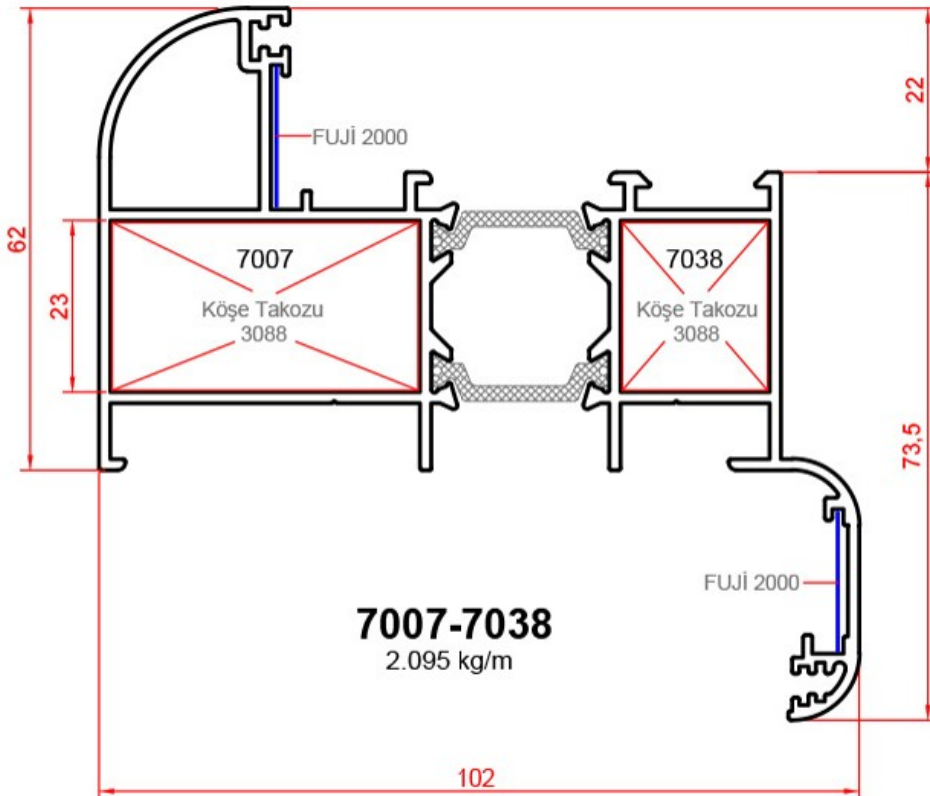
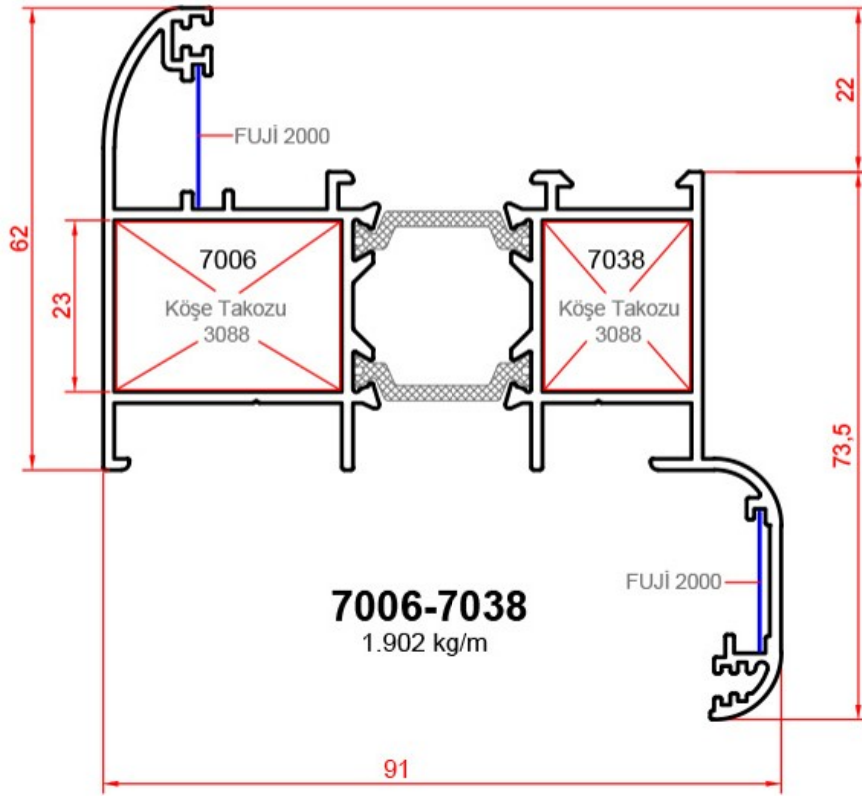


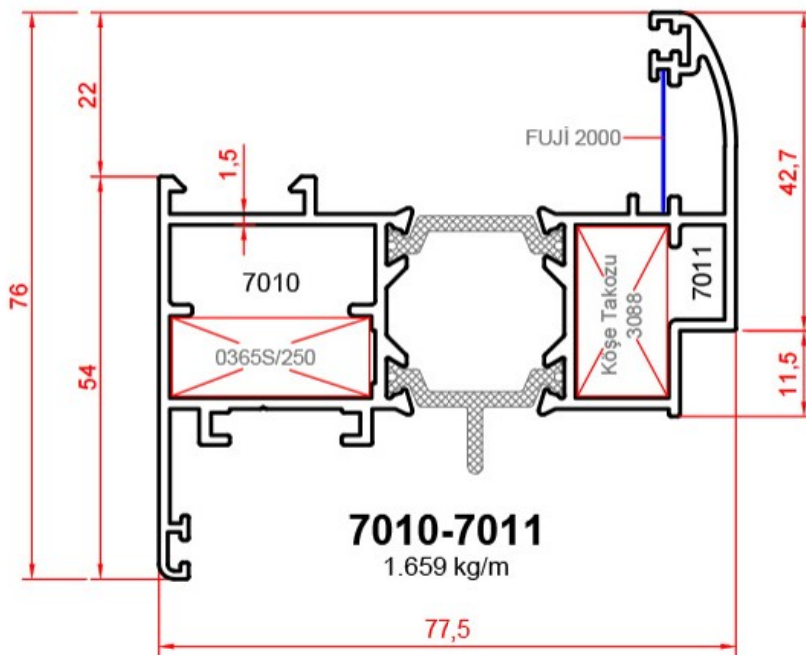
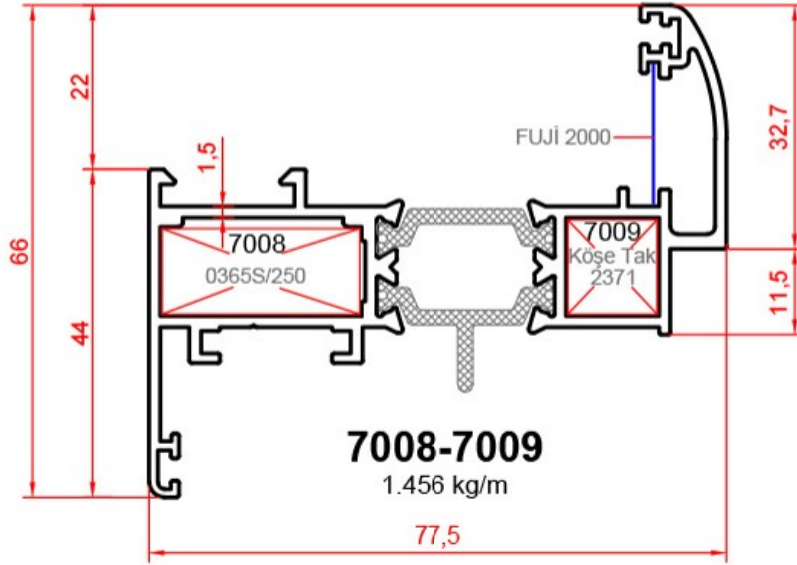


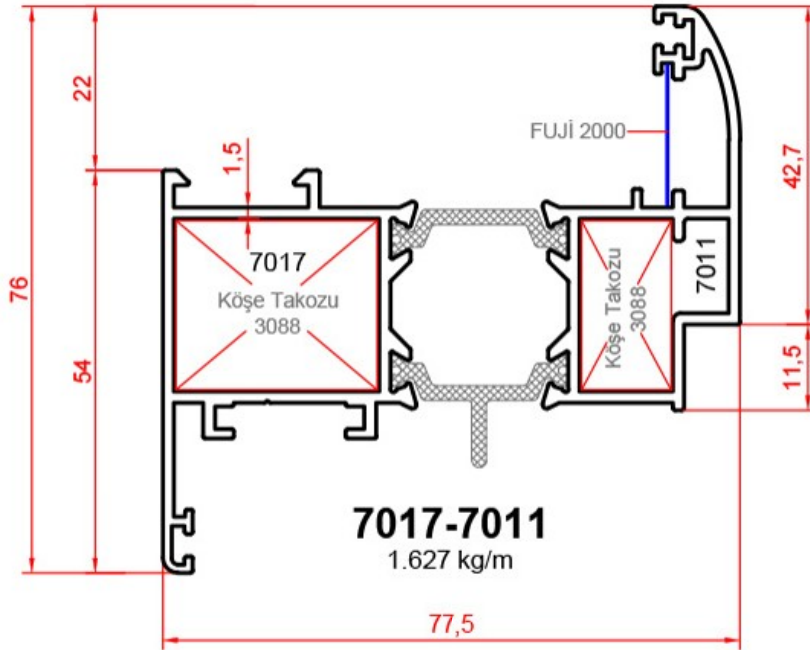
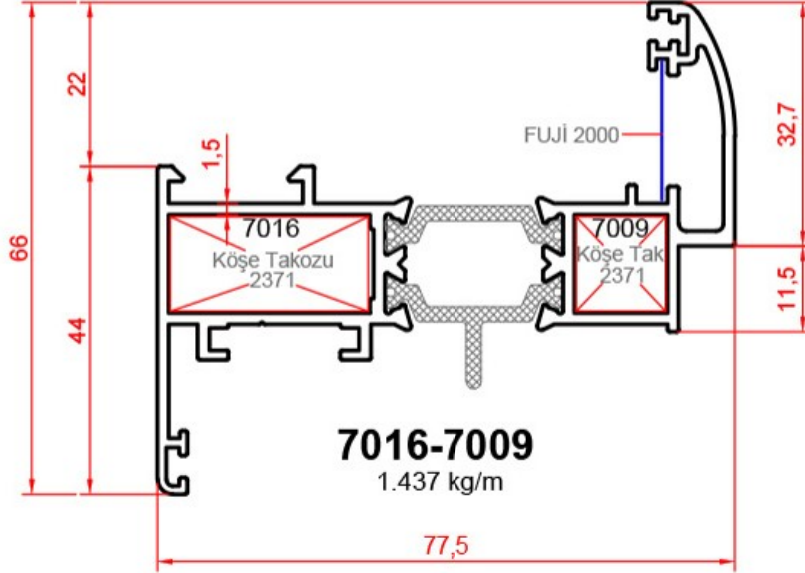


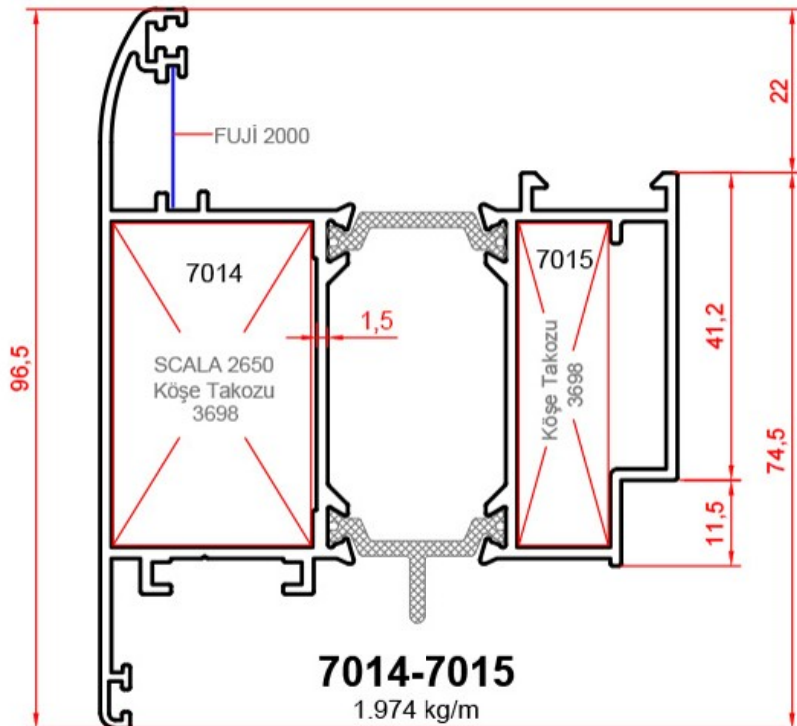
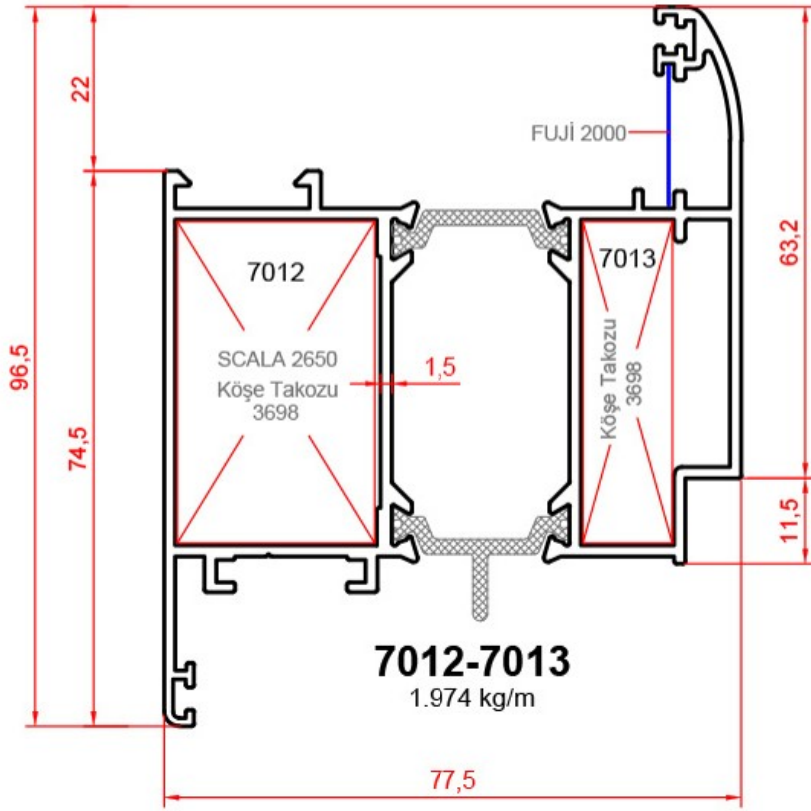


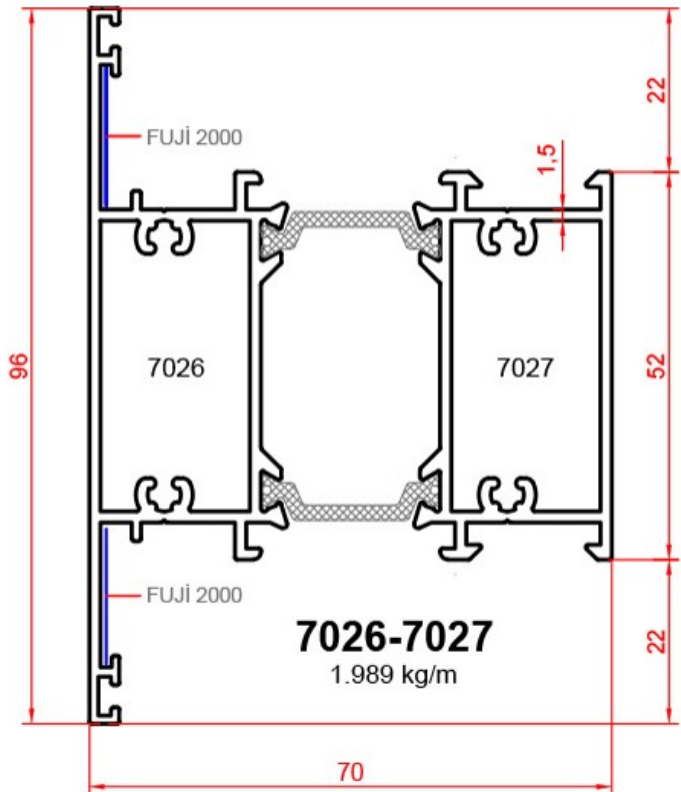
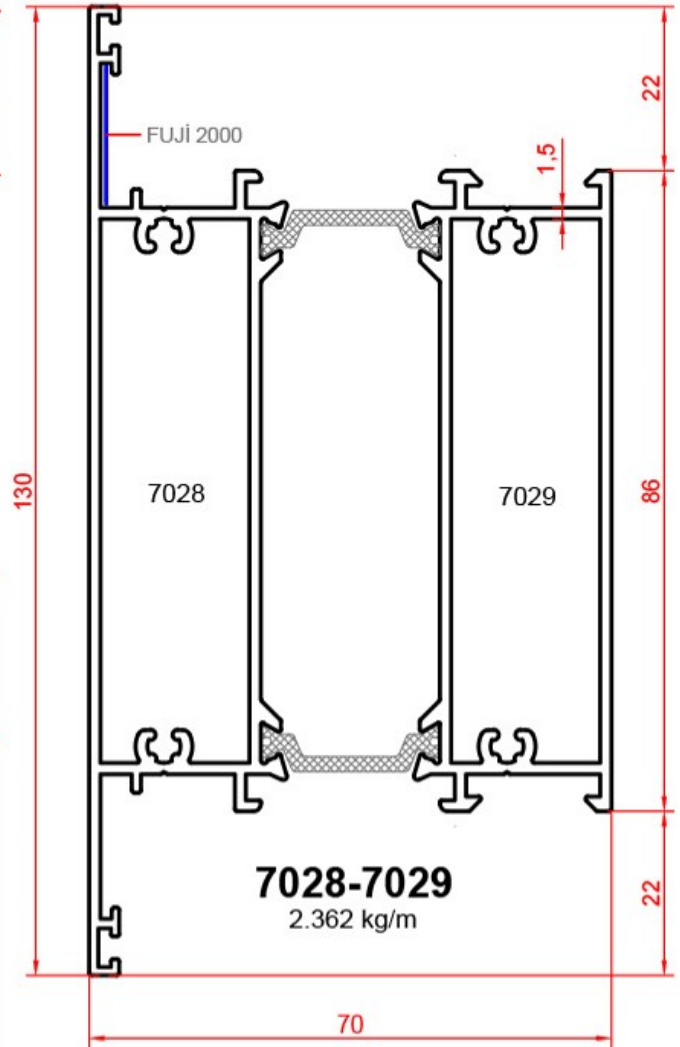
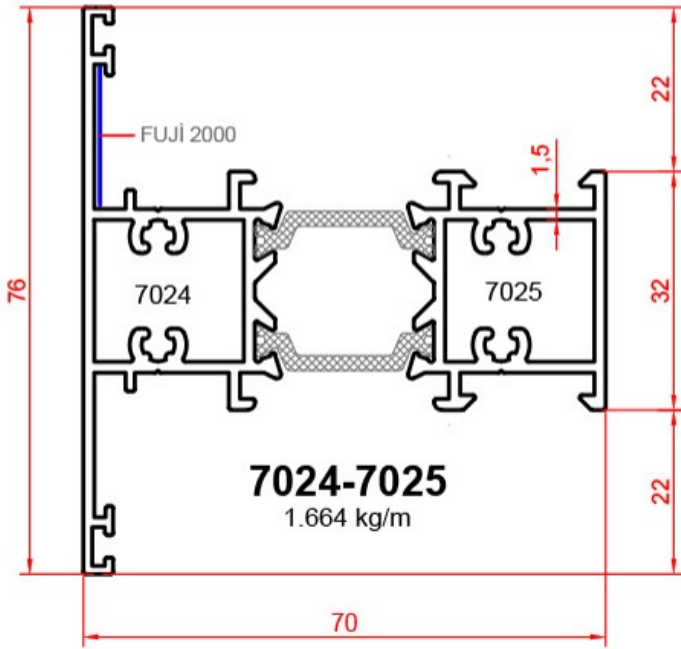


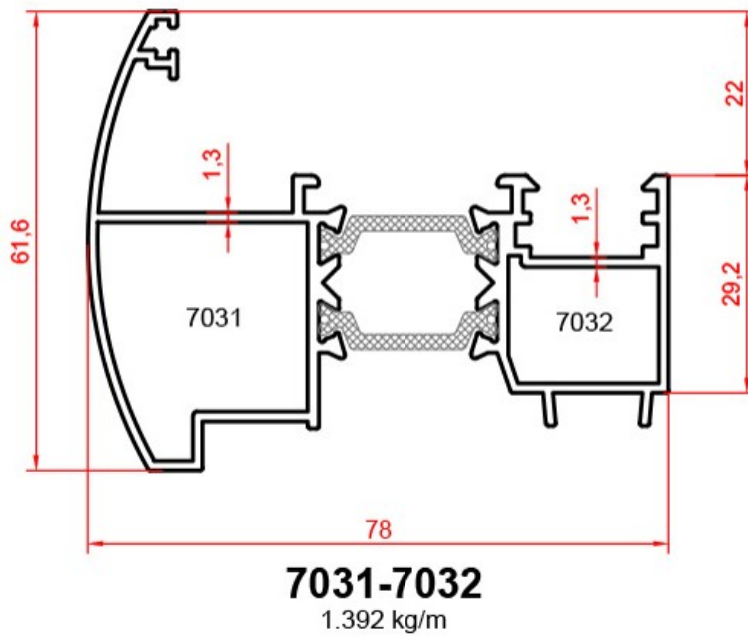
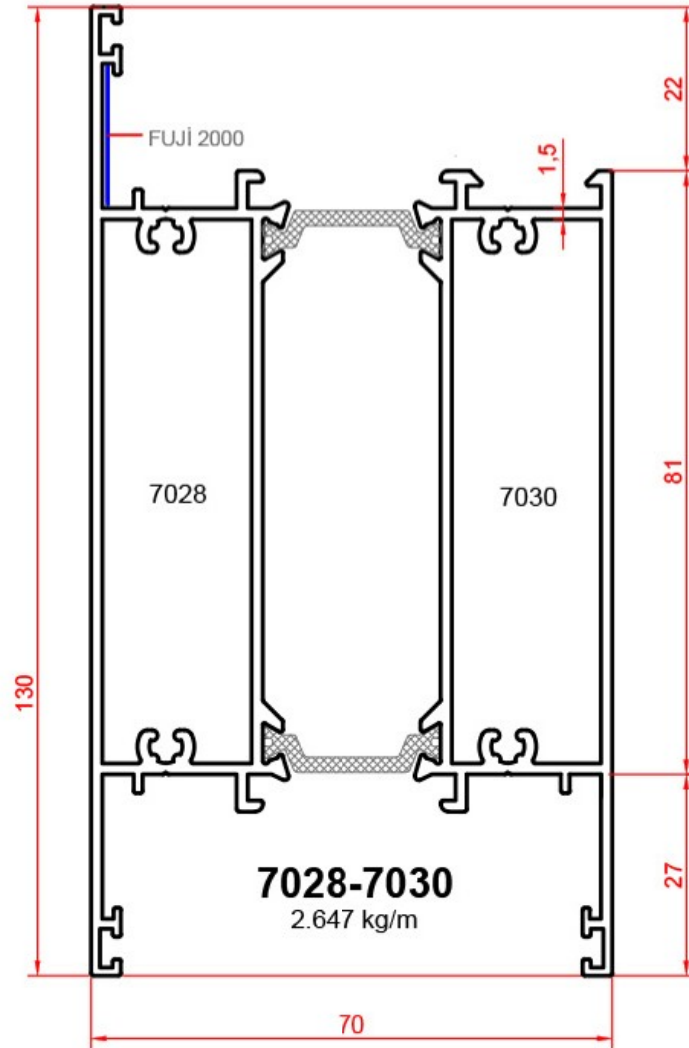


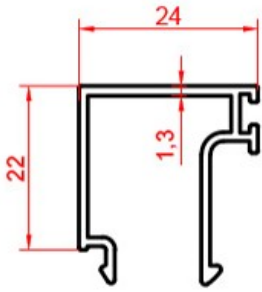




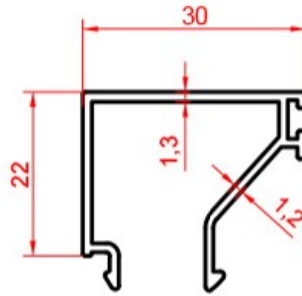




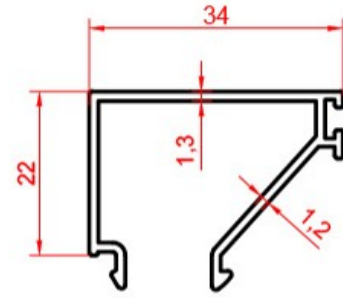




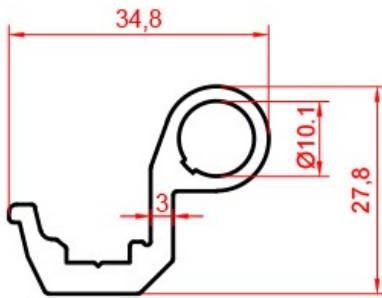
7023
0.294 kg/m



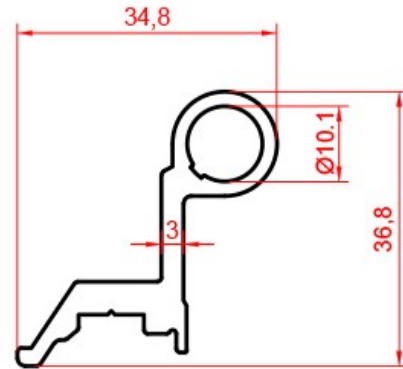
7036
0.319 kg/m



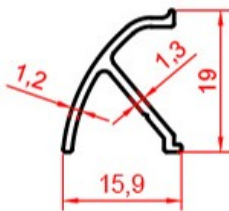
676
0.338 kg/m



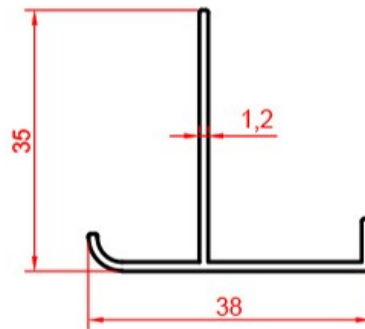
667
0.612 kg/m



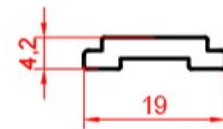
668
0.645 kg/m



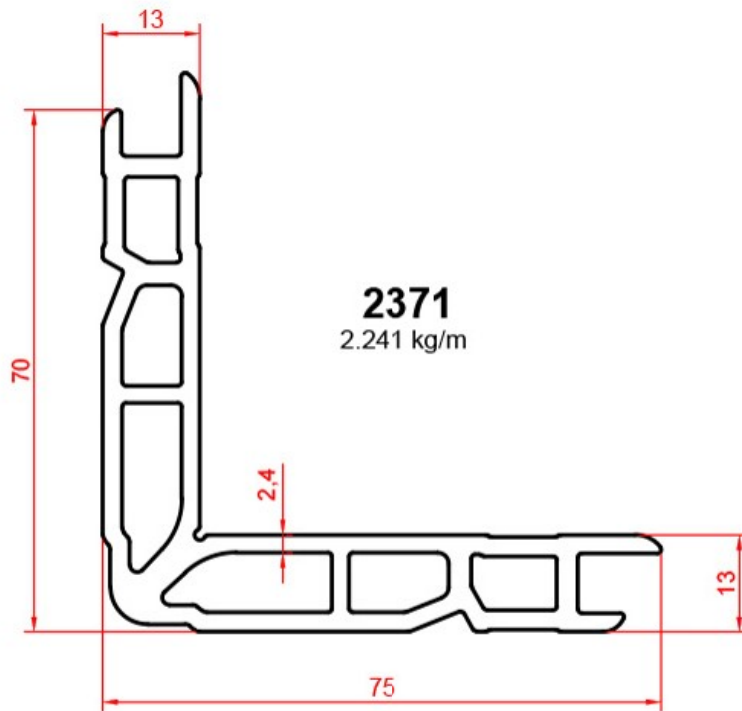
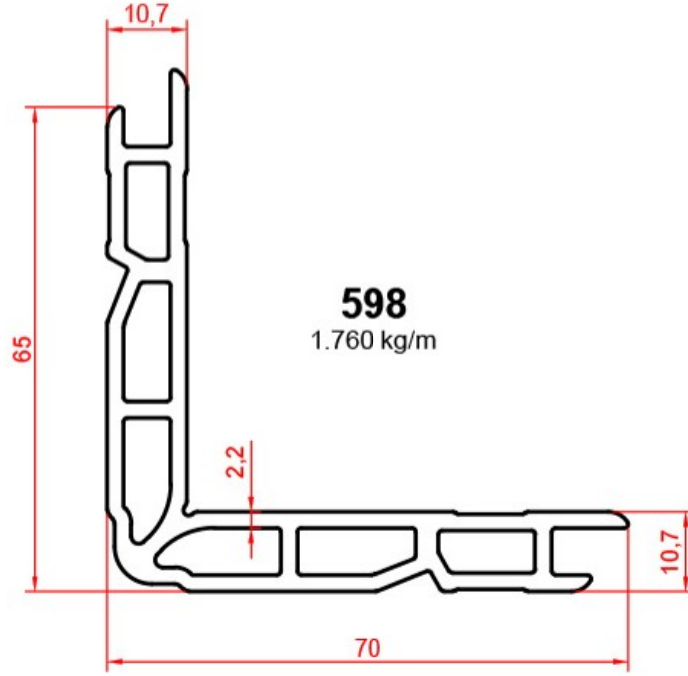
7021
0.140 kg/m

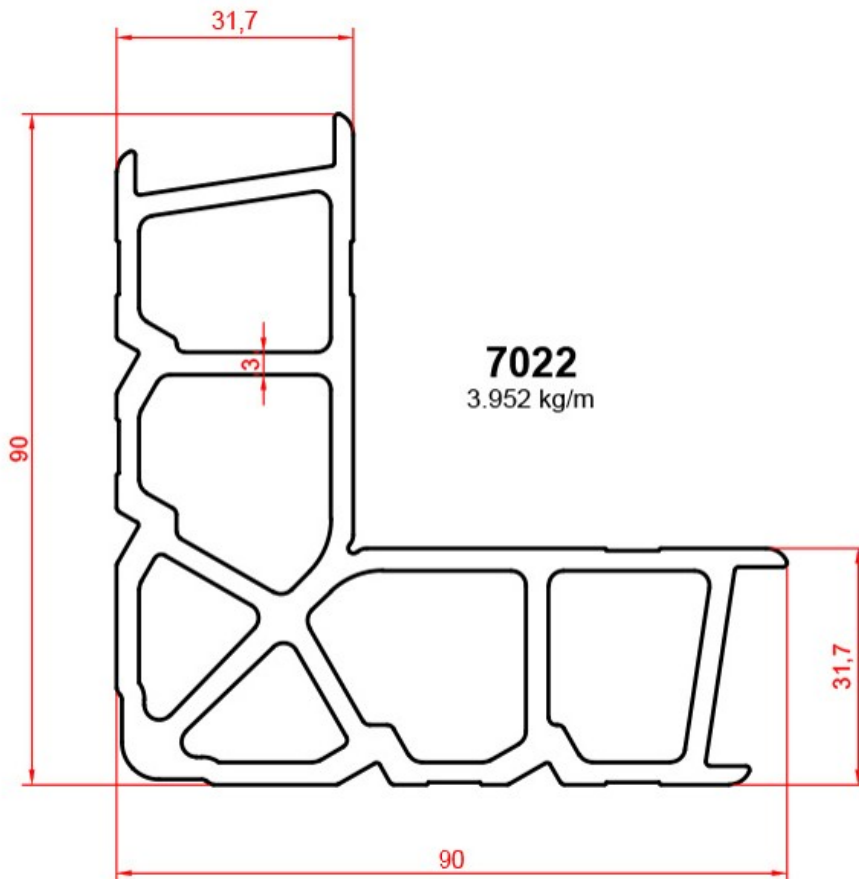
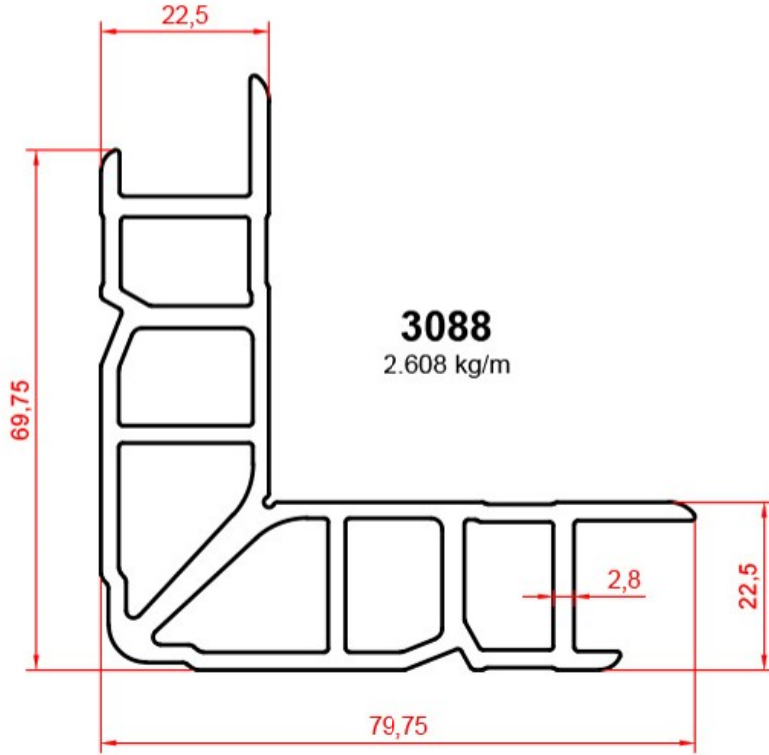


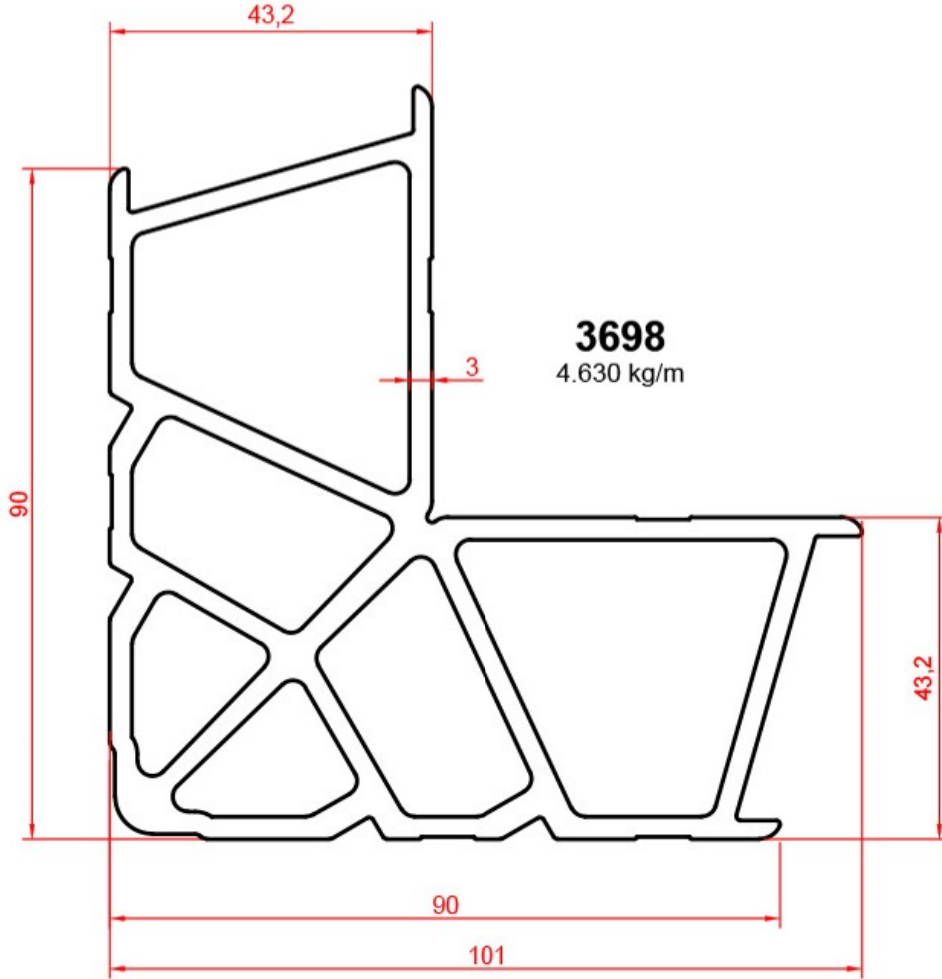
7039
0.260 kg/m

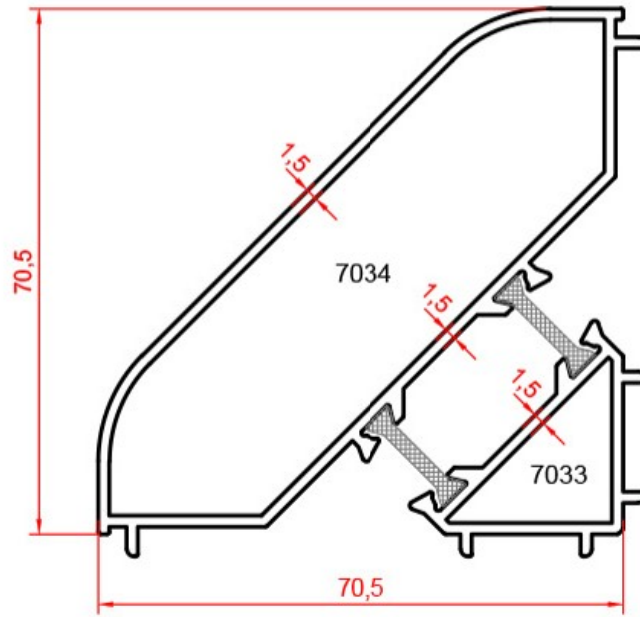


1122
0.157 kg/m

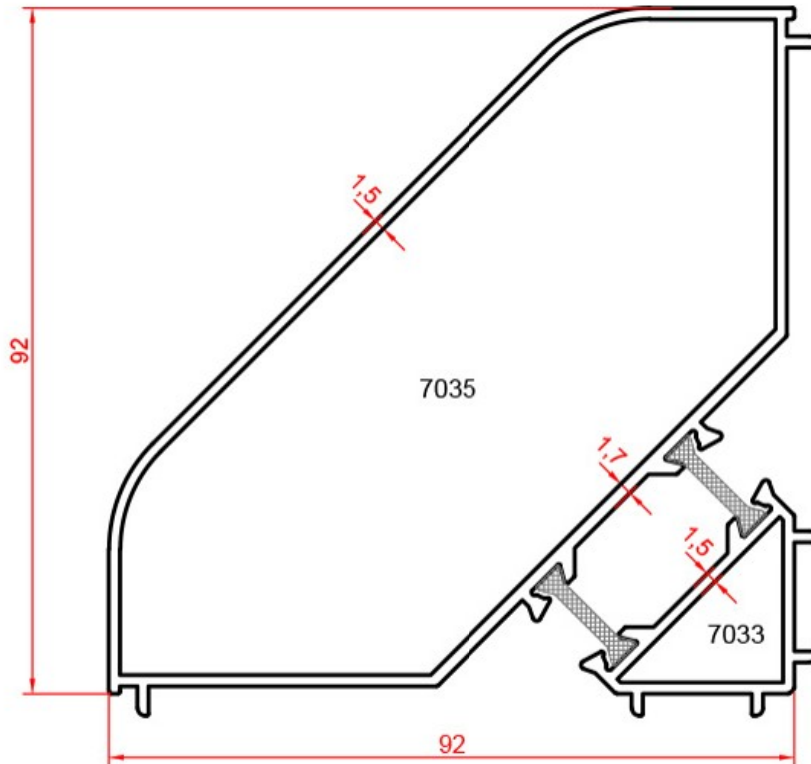




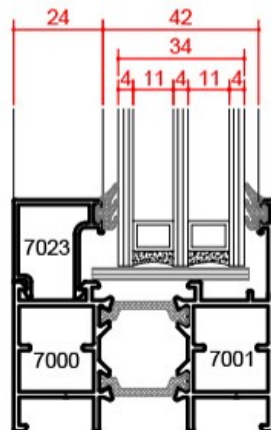
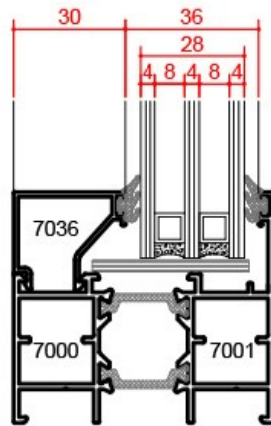
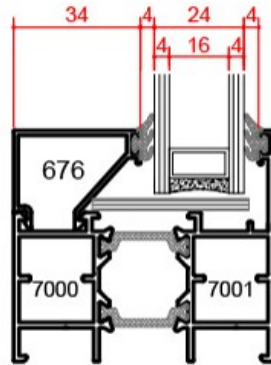


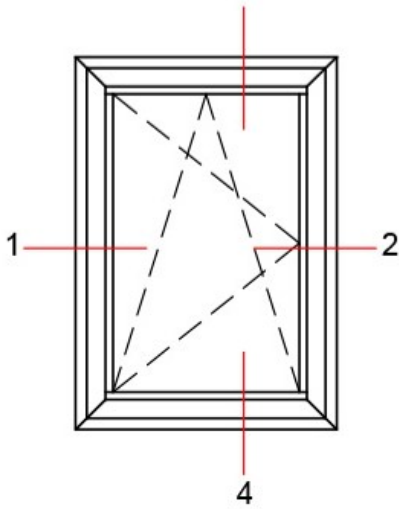


7033-7034
1.537 kg/m

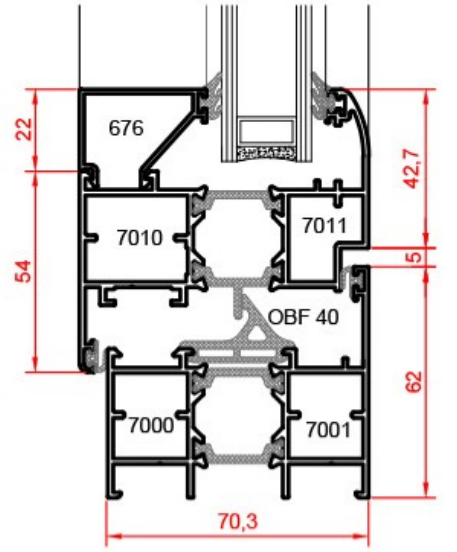
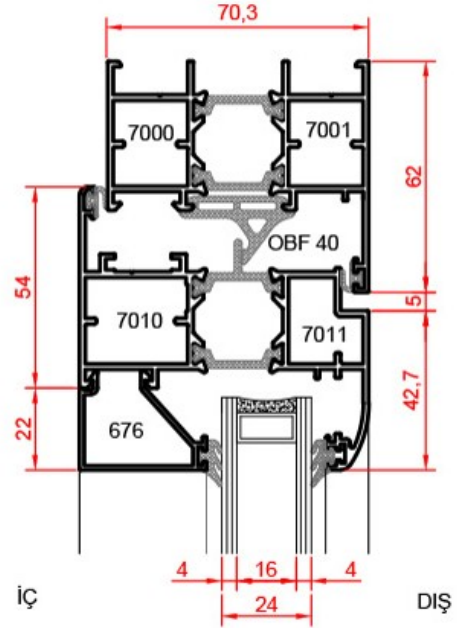


7033-7035
1.894 kg/m

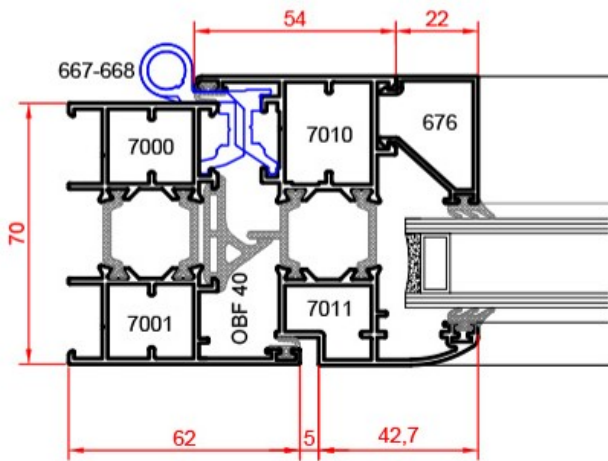




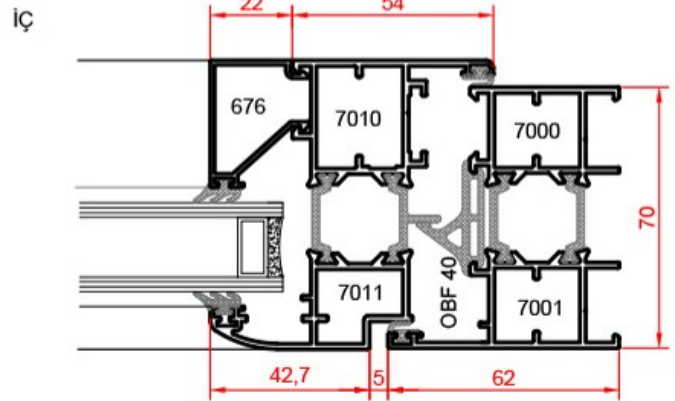
DETAY - 3



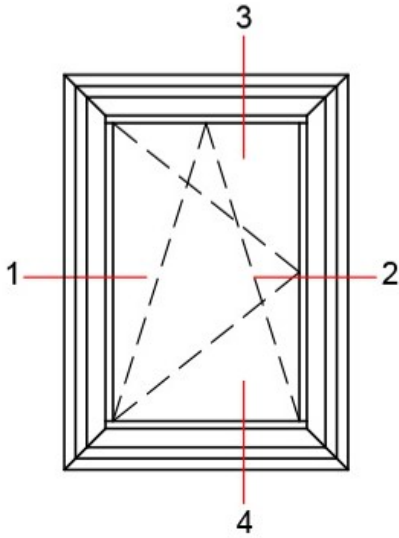
DETAY - 4



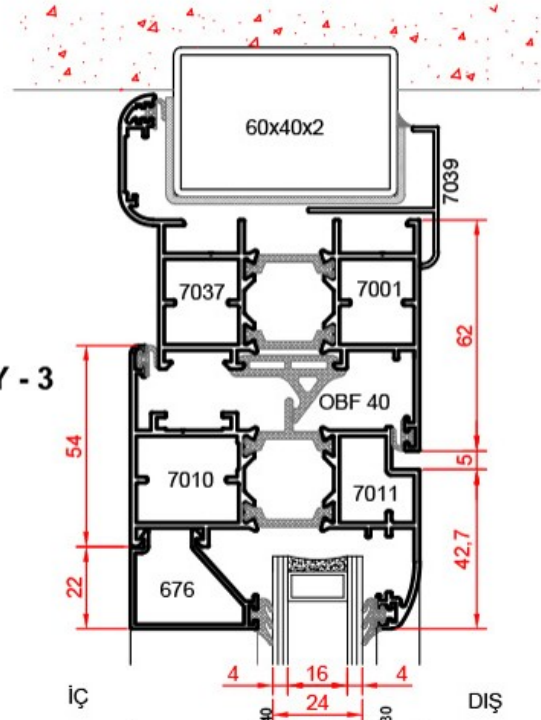
DETAY - 1



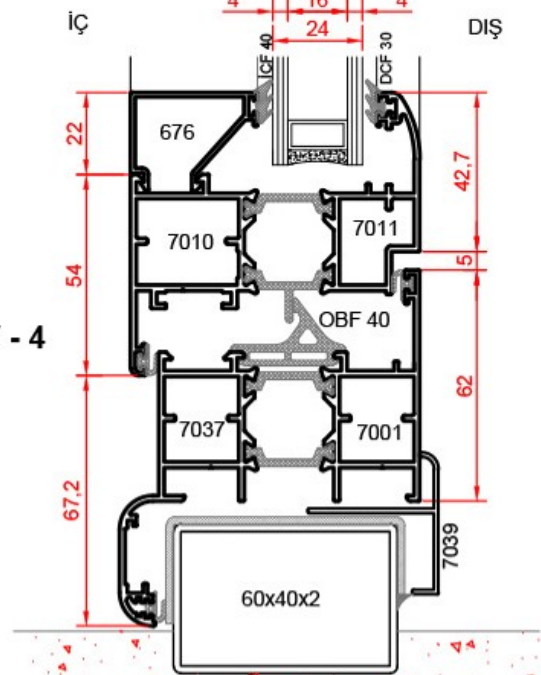
DETAY - 2



DETAY - 3



DETAY - 4



İÇ

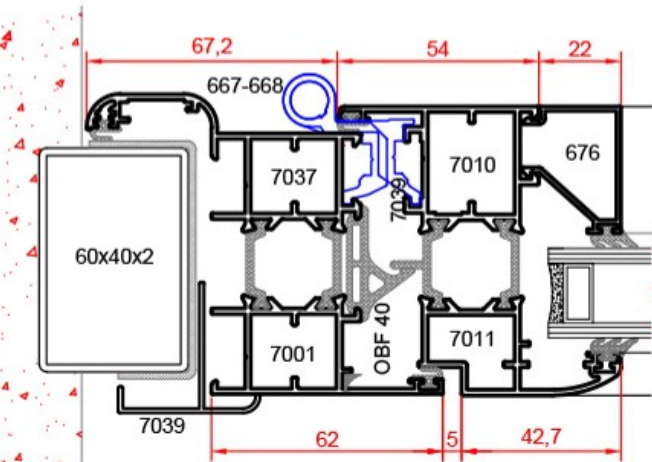
DIŞ

İÇ

DIŞ

DETAY - 1

DETAY - 2



İÇ

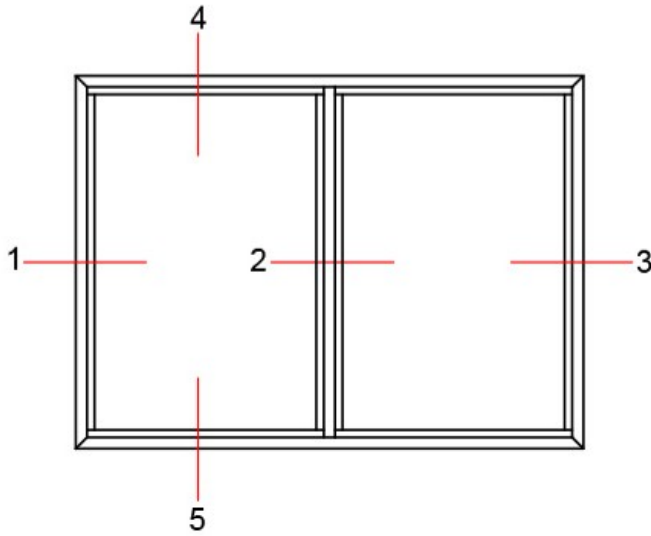
DIŞ

İÇ

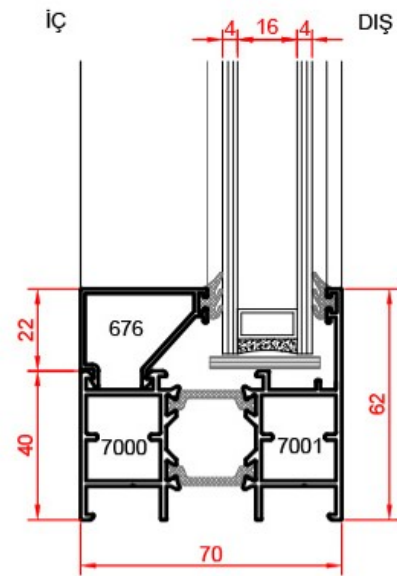
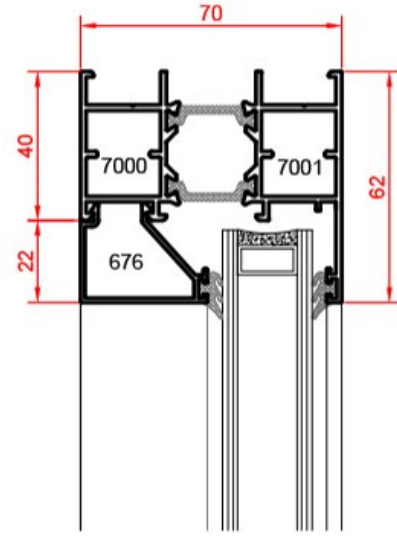
DIŞ

İÇ

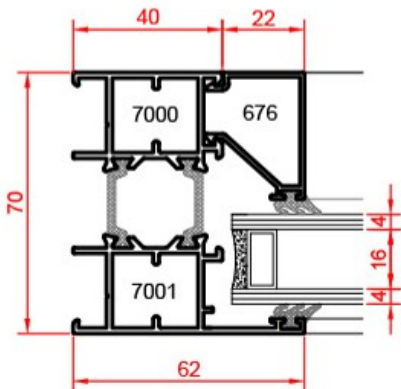
DIŞ



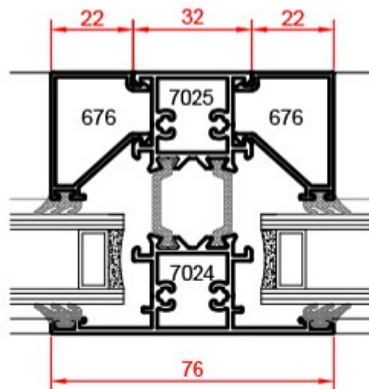
DETAY - 4



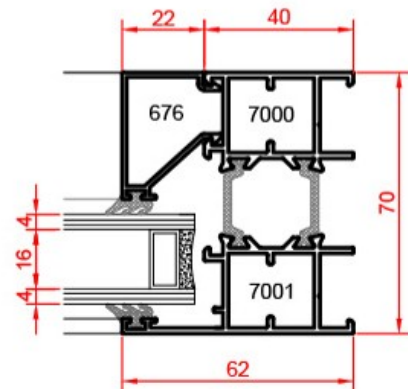
DETAY - 5



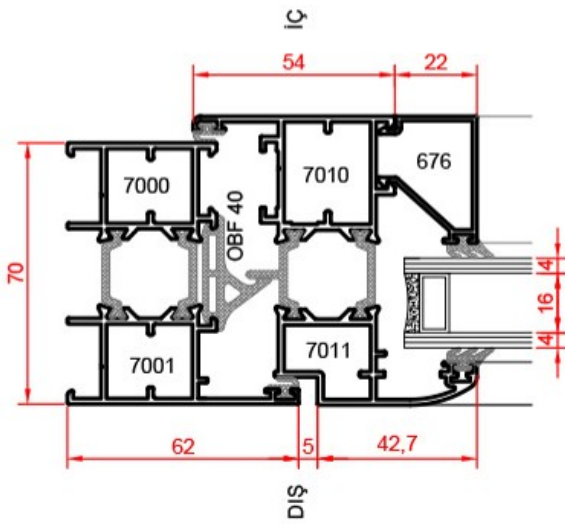
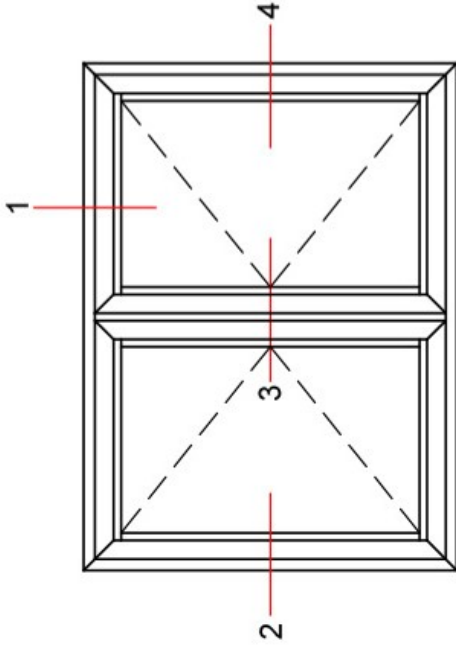
DETAY - 1



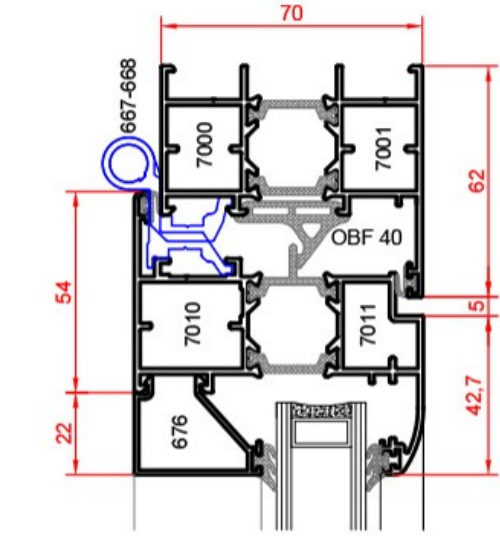
DETAY - 2



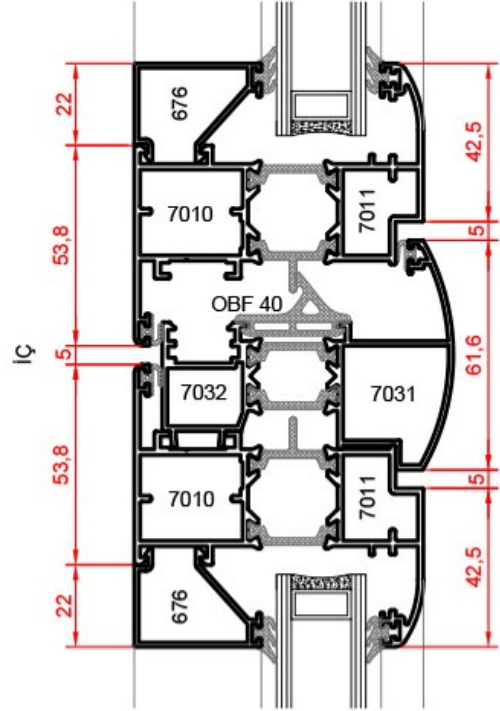
DETAY - 3



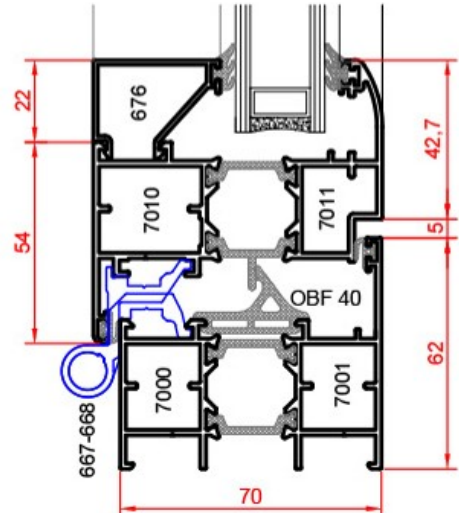
DETAY - 1



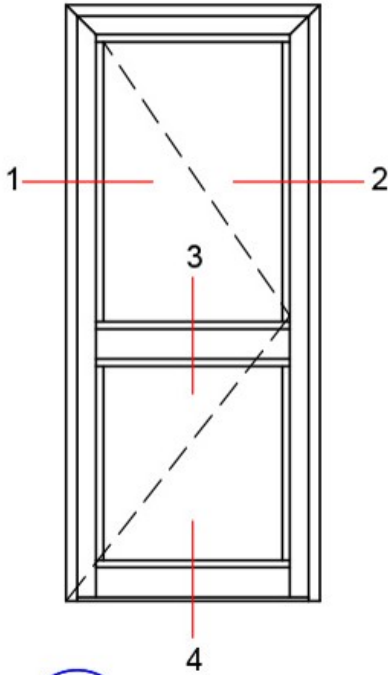
DETAY - 2



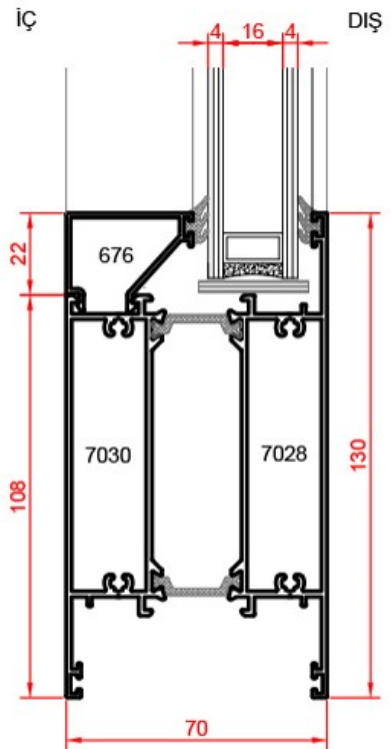
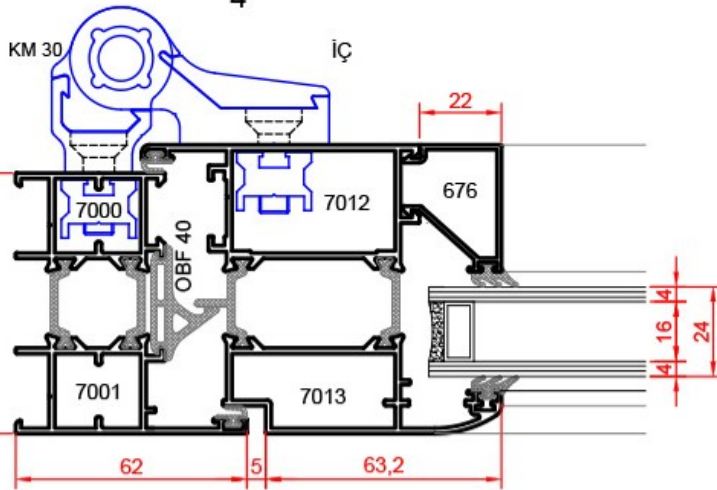
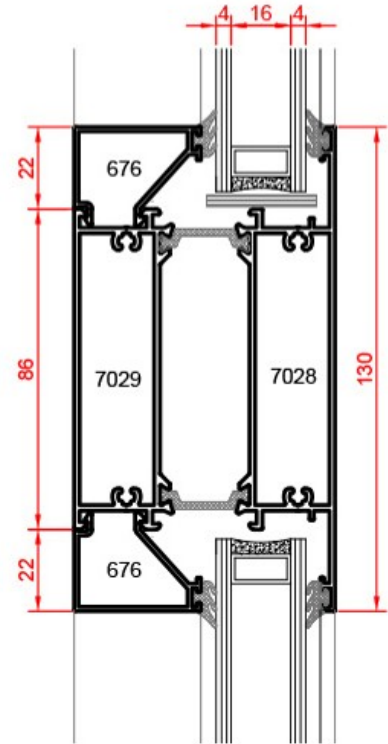
DETAY - 3



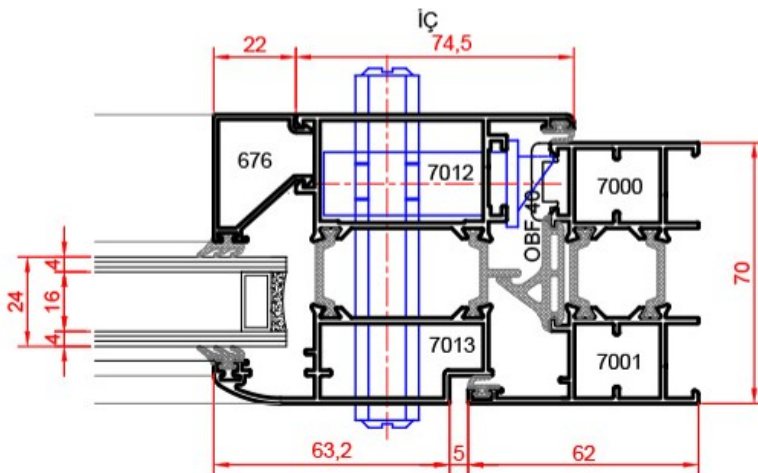
DETAY - 4



DETAY - 3

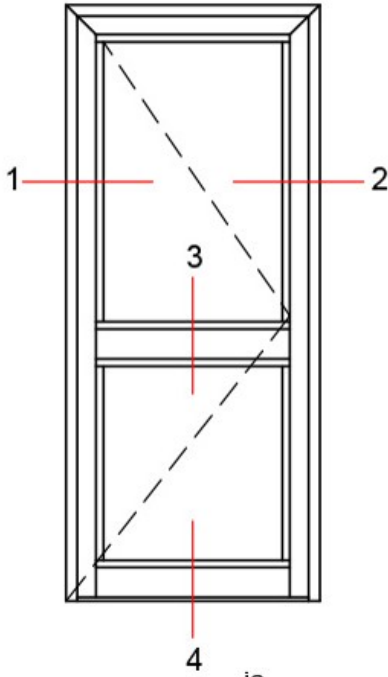


DETAY - 1

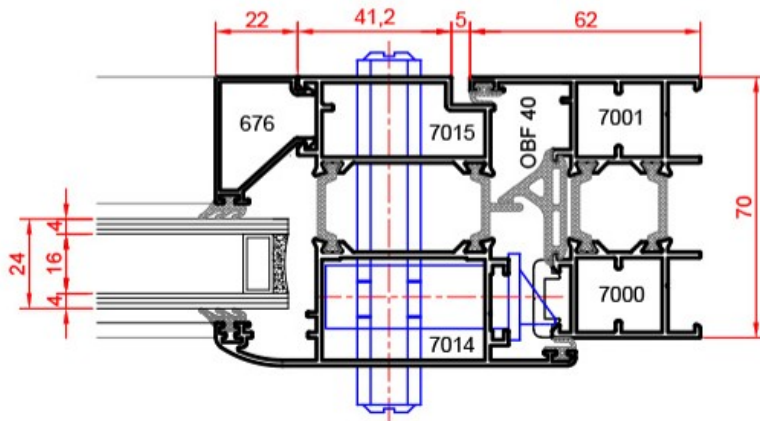
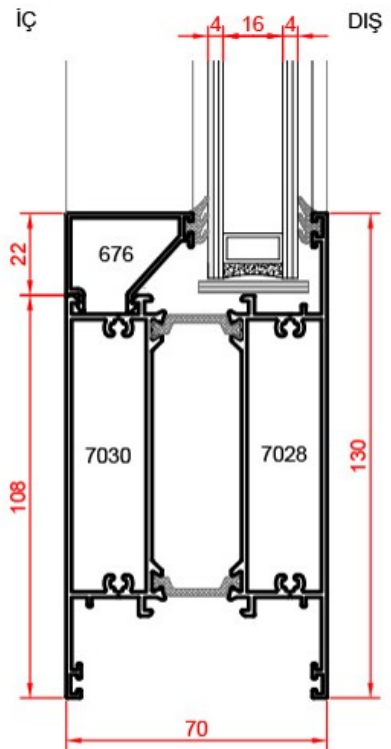
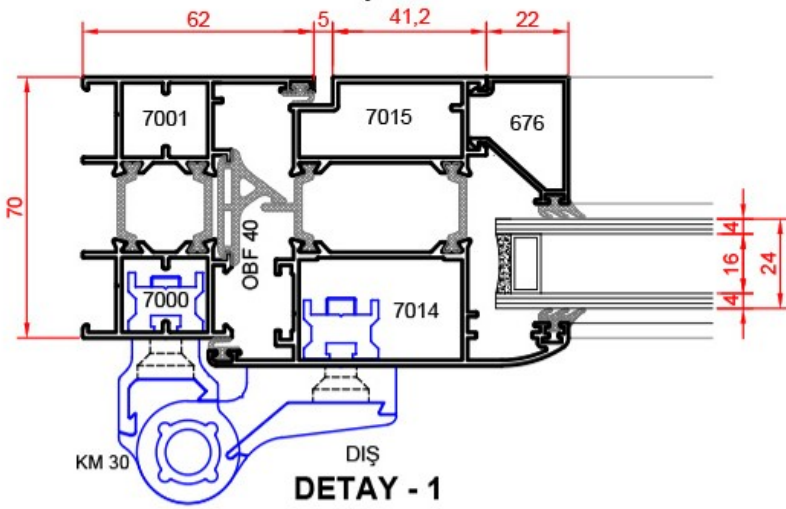
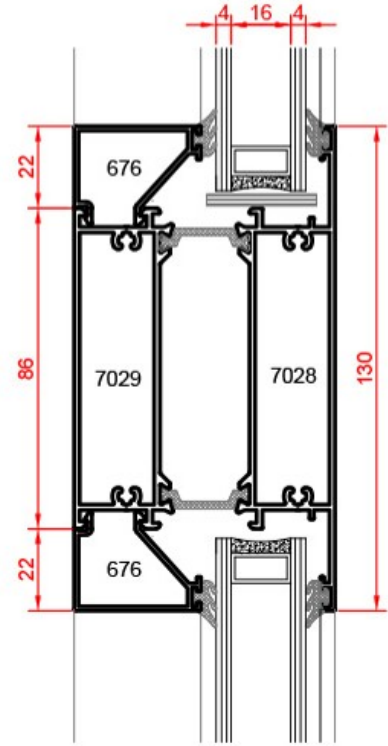


DETAY - 4

DETAY - 2



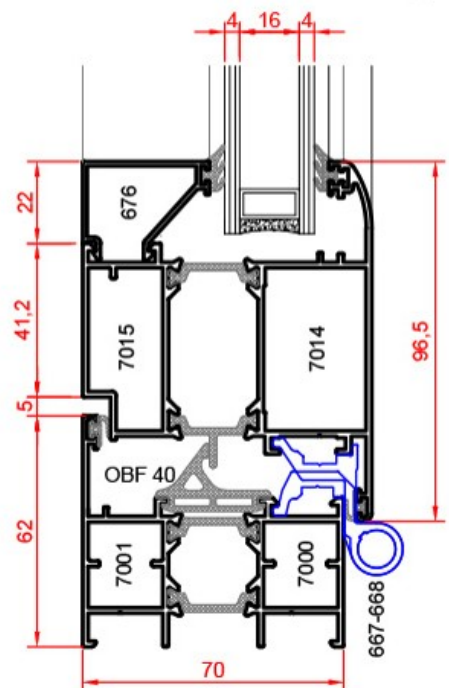
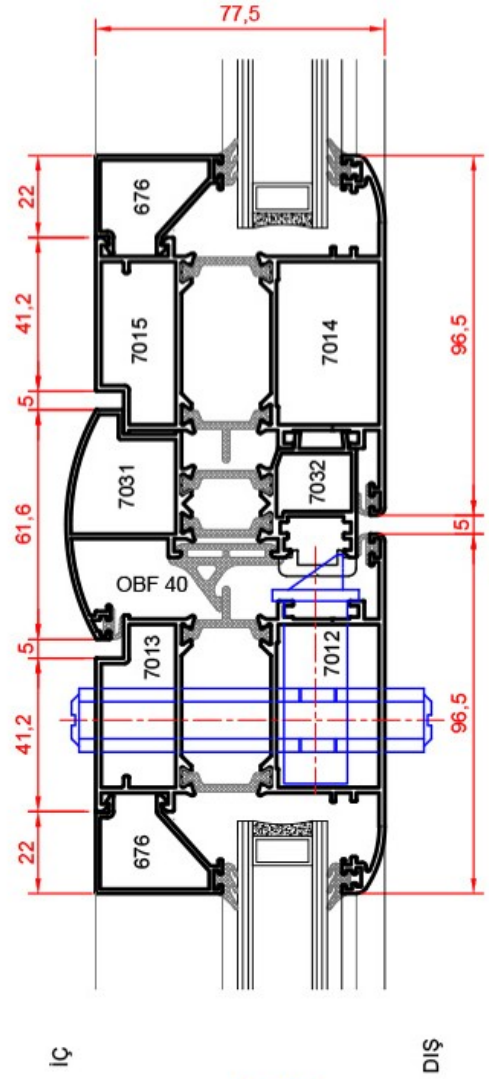
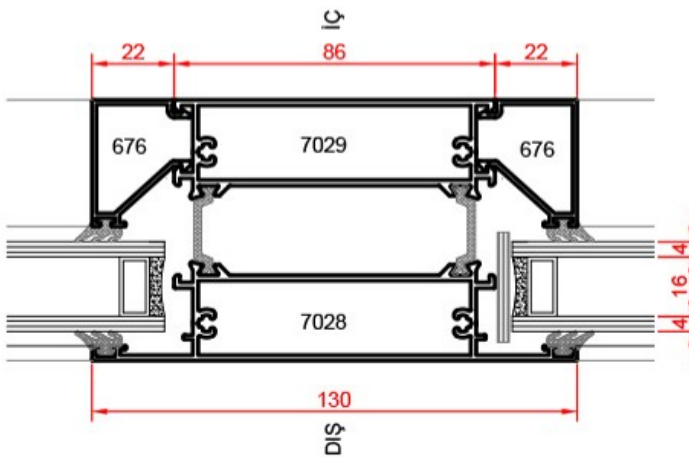
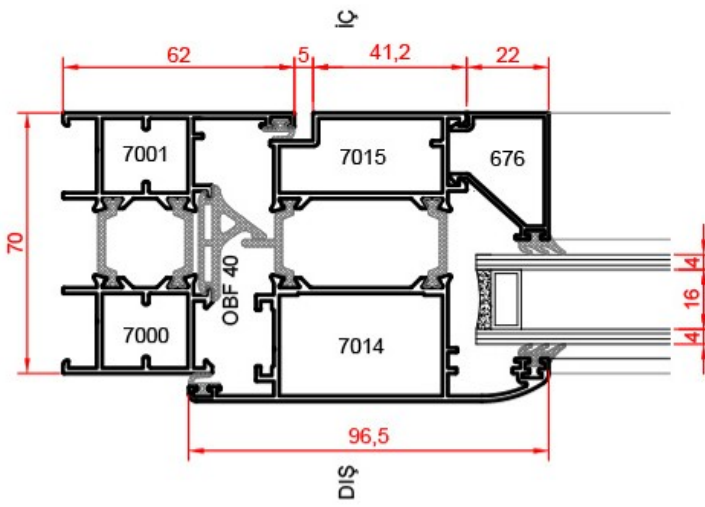
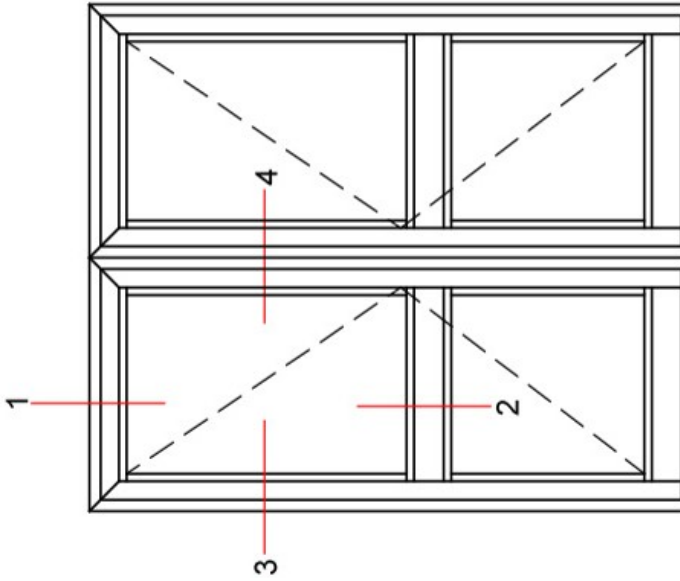
DETAY - 3

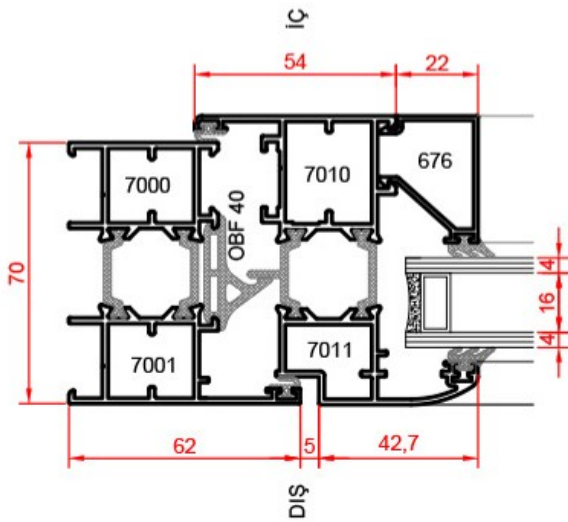
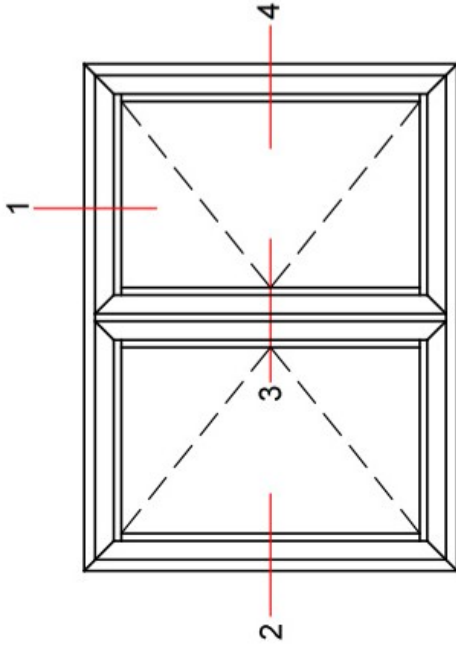


DETAY - 1

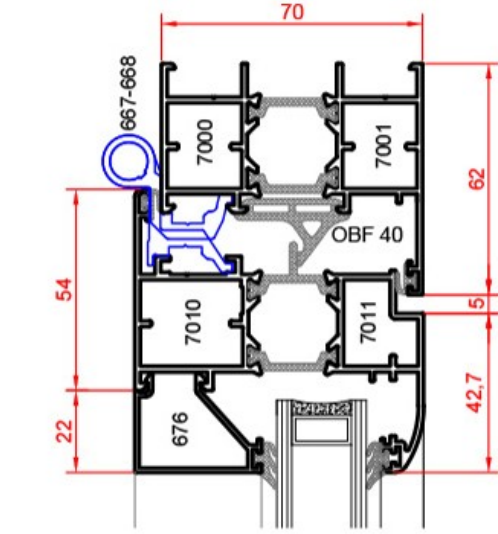
DETAY - 2

DETAY - 4

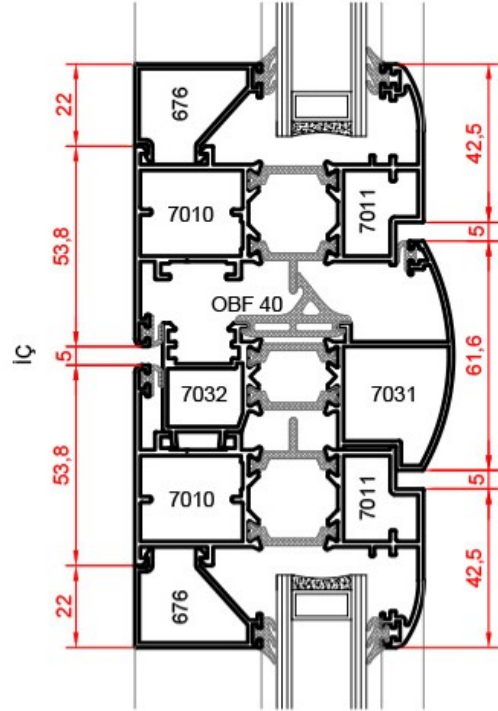




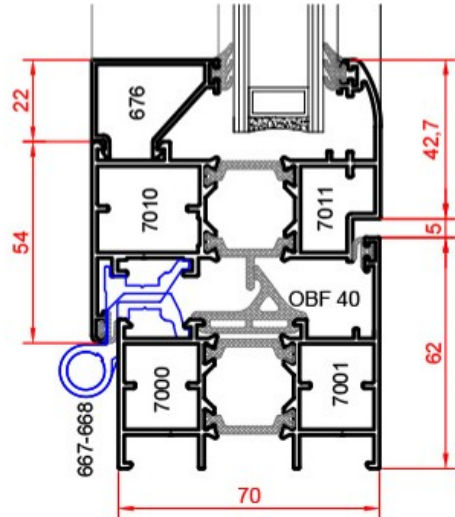
DETAY - 1



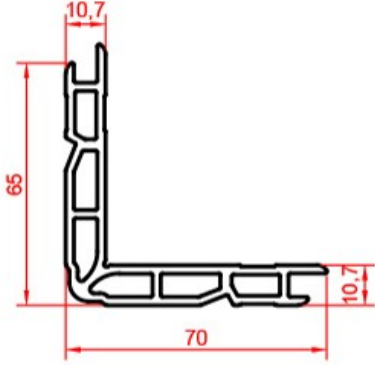
DETAY - 4



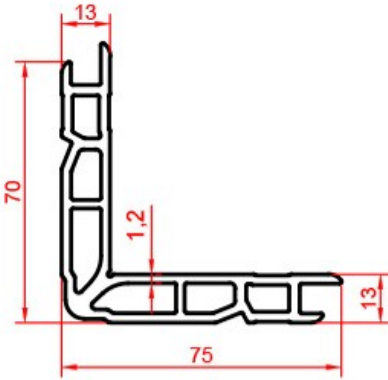
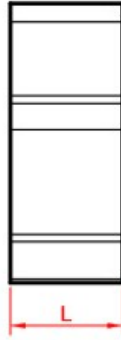
DETAY - 3



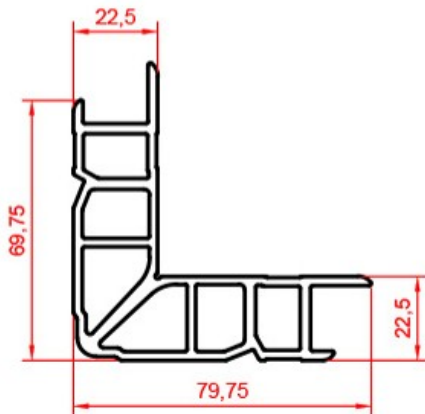
DETAY - 2


PROFİL NO. : 598


KOD NO.	L	KULLANILDIĞI PROFİL
KT 598 265	26.5	7018


PROFİL NO. : 2371






KOD NO.	L	KULLANILDIĞI PROFİL
KT 2371 120	12.0	7009
KT 2371 265	26.5	7016


PROFİL NO. : 3088


KOD NO.	L	KULLANILDIĞI PROFİL
KT 3088 120	12.0	7011
KT 3088 195	19.5	7004 - 7005
KT 3088 270	27.0	7017
KT 3088 300	30.0	7006
KT 3088 410	41.0	7007

KOD NO.	ŞEKİL	ADI	MALZEME
03 010439		KBF 35 Kulak Bini Fitili 3.5 mm	EPDM 1 Paket/15 Kg./555 Metre
03 010503		DCF 30 Dış Cam Fitili 4 mm	EPDM 1 Paket/15 Kg./320 Metre
03 011230		İCF 30 İç Cam Fitili 3 mm	EPDM 1 Paket/15 Kg./415 Metre
03 011231		İCF 40 İç Cam Fitili 4 mm	EPDM 1 Paket/15 Kg./360 Metre
03 010732		İCF 50 İç Cam Fitili 5 mm	EPDM 1 Paket/15 Kg./280 Metre
03 011031		OBF 40 Orta Bini Fitili	EPDM 1 Paket/12 Kg./55 Metre

KOD NO.	ŞEKİL	ADI
01 011301-ELOKSALLI		PENCERE MENTEŞESİ Y.S 2'LI MENTEŞE
01 011302-BEYAZ		
01 011303-RENKLİ		
01 011601-ELOKSALLI		KAPI VE PENCERE MENTEŞESİ Y.S 3'LÜ MENTEŞE
01 011602-BEYAZ		
01 011603-RENKLİ		
01 020601		ROTOLINE EKSENEL KOL
01 020401-ELOKSALLI		POLİTEKNİK PENCERE KOLU
01 020402-BEYAZ		
01 020403-RENKLİ		
05 010401		153-35 DİLLİ KİLİT(D)
05 010405		155-35 MAKARALI KİLİT(M)
05 011106		96 MM.ASİMETRİK BAREL
01 120200		AYARLI İSP.KARŞILIĞI
01 120100		ISI YALITIMLI İSP.PİMİ
01 060301-ELOKSALLI		İZO KİLİT KARŞILIĞI
01 060302-BEYAZ		
01 060303-RENKLİ		

KOD NO.	ŞEKİL	ADI
01 040902-BEYAZ		FORZA KAPI KOLU
01 040903-RENKLİ		
01 040101-ELOKSALLI		ROZETLİ SOSİS KOL
01 040102-BEYAZ		
01 040103-RENKLİ		
01 030401-ELOKSALLI		25 MM. 30 CM. KIVRIK KOL
01 030402-BEYAZ		
01 030403-RENKLİ		
01 040310		WC KAPI KOLU
01 130314		FUJİ 2000 KÖŞE BAĞLANTI
01 120208		İSPANYOLET KARŞILIĞI
01 070152-BEYAZ		EURO ZAMAK SÜRGÜ KISA
01 070153-NATUREL		
01 070154-RENKLİ		
01 080800		WASİSTAS MAKAS
01 081703-RENKLİ		WASİSTAS ÇARPMA
01 081704-BEYAZ		