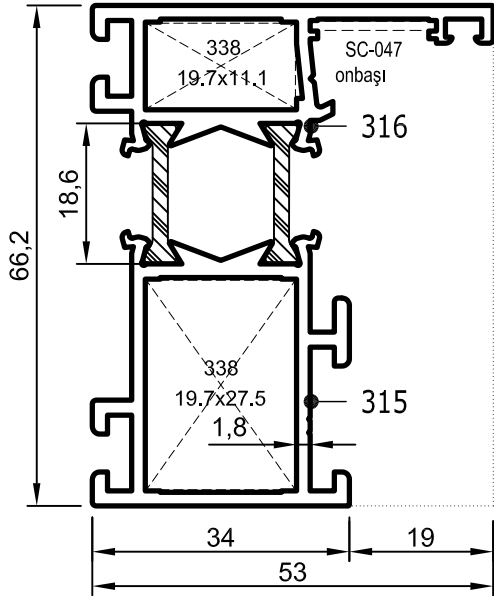


- Profiller
- Profiles

Yalıtımlı Kapı-Pencere Serisi

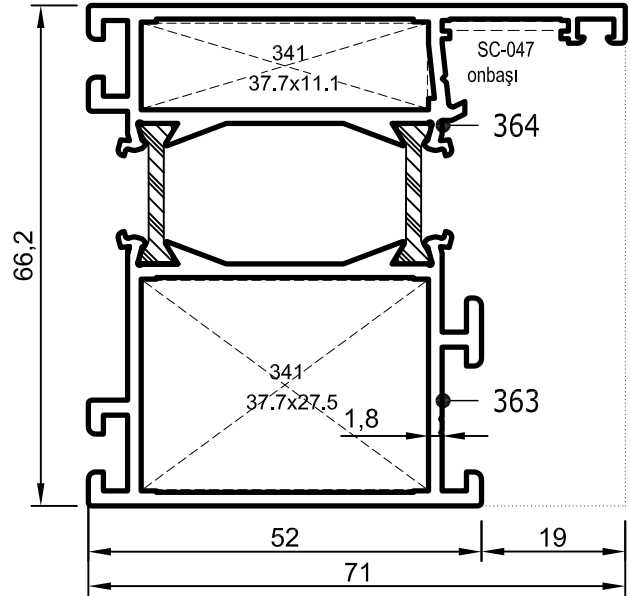


No : 315/16

Kasa
1,615 kg/m

$Jx = 29,65 \text{ cm}^4$

$Jy = 8,52 \text{ cm}^4$

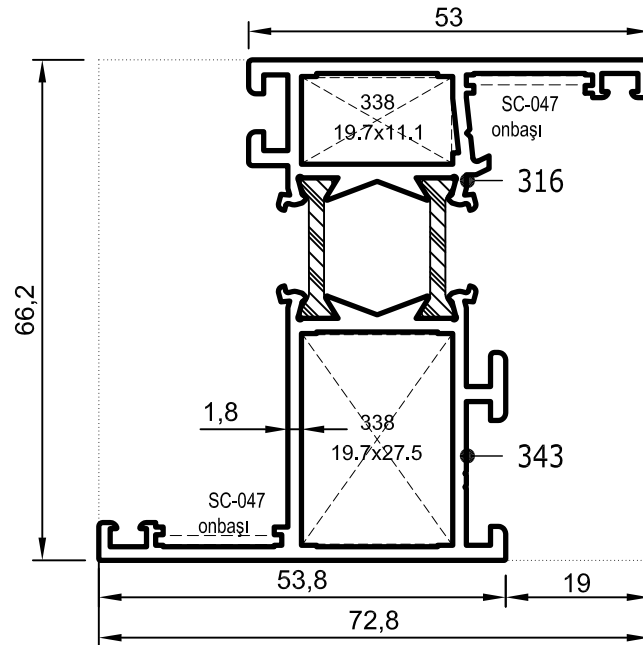


No : 363/64

Geniş Kasa
1,925 kg/m

$Jx = 38,01 \text{ cm}^4$

$Jy = 23,49 \text{ cm}^4$



No : 343/16

Z Kasa
1,695 kg/m

$Jx = 35,78 \text{ cm}^4$

$Jy = 10,53 \text{ cm}^4$

Uyarı: Profil ağırlıklarımız teorik olup; teslim anındaki tartımız geçerlidir.

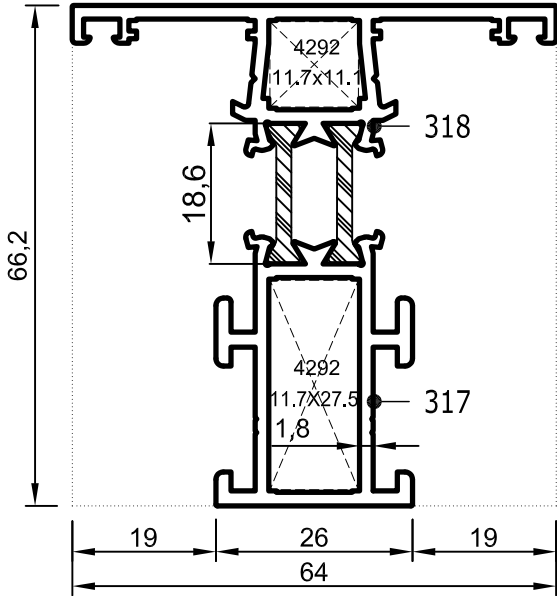
• Si66 Serisi stoklarda bulunmaz. Toplu siparişlerde üretilir. Projelere mahsustur.

• The profiles of systems Si66 are not available for prompt delivery as they are produced according to customers' order for a project.

• Профили следующих систем: Si66не являются складской программой и производятся по предварительному заказу.

- Profiller
- Profiles

Yalıtımlı Kapı-Pencere Serisi

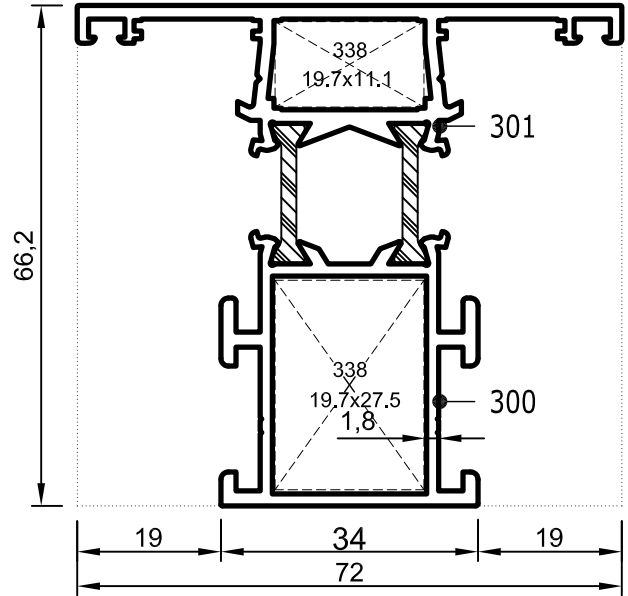


No : 317/18

Dar Orta Kayıt
1,510 kg/m

$$Jx = 27.86 \text{ cm}^4$$

$$Jy = 7.82 \text{ cm}^4$$

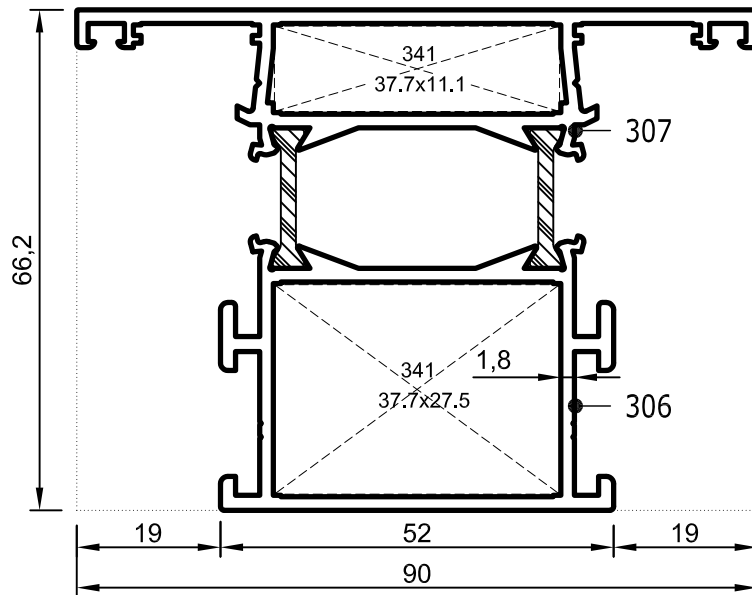


No : 300/01

Orta Kayıt
1,715 kg/m

$$Jx = 31.42 \text{ cm}^4$$

$$Jy = 12.73 \text{ cm}^4$$



No : 306/07

Geniş Orta Kayıt
2,075 kg/m

$$Jx = 39.04 \text{ cm}^4$$

$$Jy = 30.94 \text{ cm}^4$$

Uyarı: Profil ağırlıklarımız teorik olup; teslim anındaki tartımız geçerlidir.

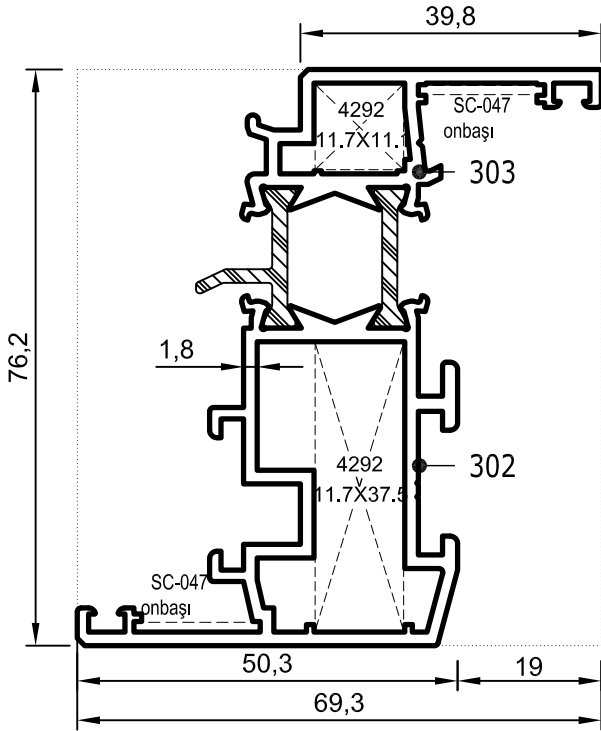
SI66 Serisi stoklarda bulunmaz. Toplu siparişlerde üretilir. Projelere mahsustur.

·The profiles of systems SI66 are not available for prompt delivery as they are produced according to customers' order for a project.

·Профили следующих систем: SI66не являются складской программой и производятся по предварительному заказу.

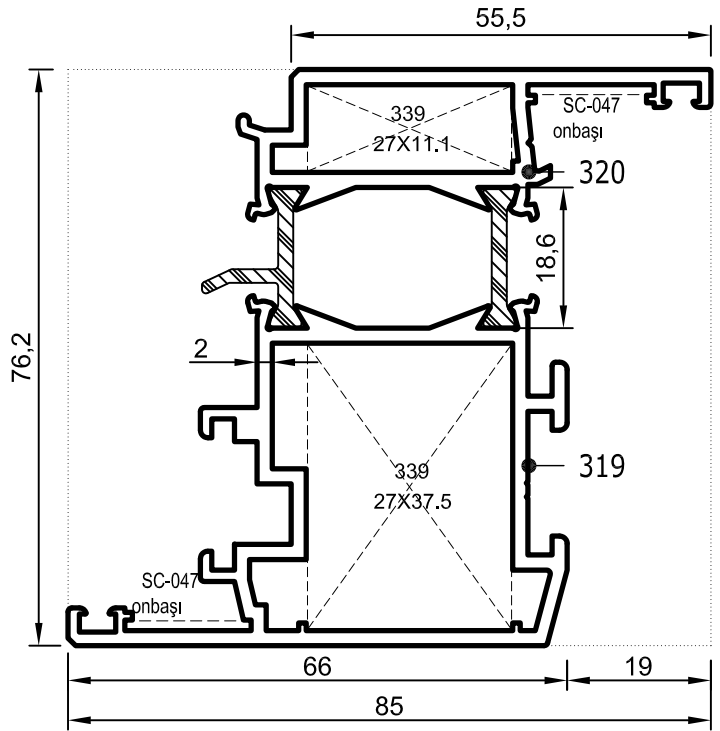
- Profiller
- Profiles

Yalıtımlı Kapı-Pencere Serisi



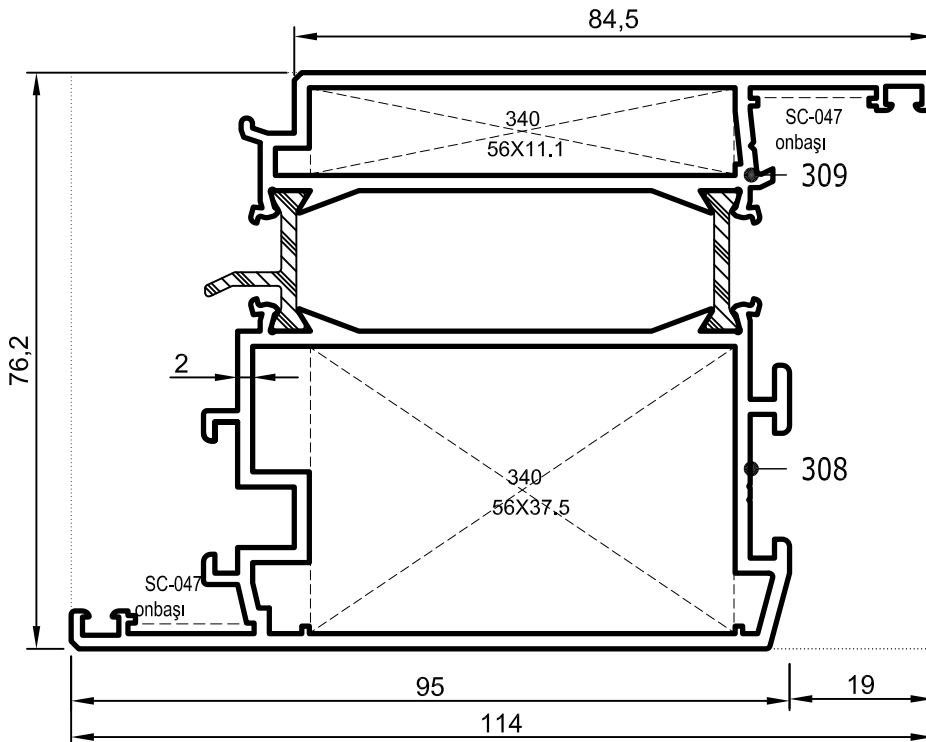
No : 302/03

Dar Kanat
1,825 kg/m
 $J_x = 46,09 \text{ cm}^4$
 $J_y = 08,63 \text{ cm}^4$



No : 319/20

Geniş Kanat
2,285 kg/m
 $J_x = 62,40 \text{ cm}^4$
 $J_y = 21,44 \text{ cm}^4$



No : 308/09

Geniş Kapı Kanadı
2,910 kg/m
 $J_x = 58,30 \text{ cm}^4$
 $J_y = 100,67 \text{ cm}^4$

Uyarı: Profil ağırlıklarımız teorik olup; teslim anındaki tartımız geçerlidir.

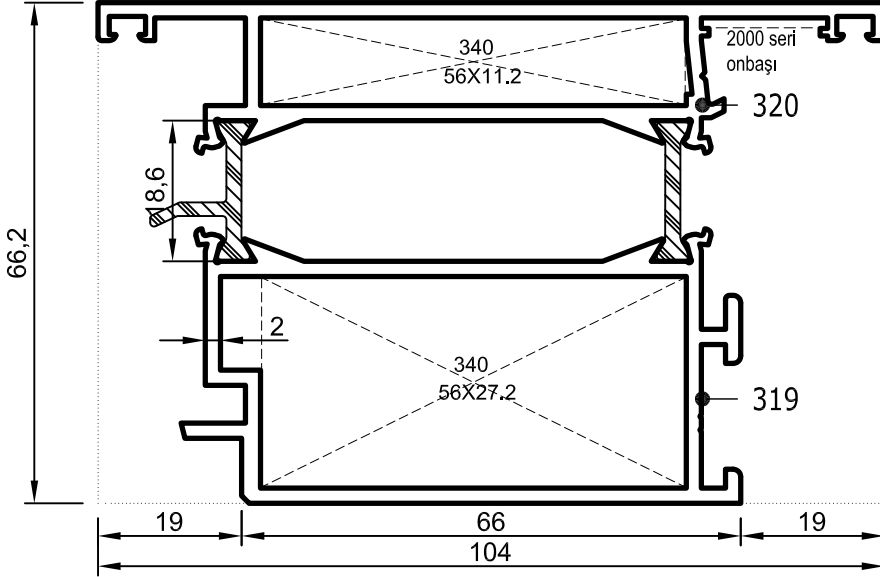
Si66 Serisi stoklarda bulunmaz. Toplu siparişlerde üretilir. Projelere mahsustur.

•The profiles of systems Si66 are not available for prompt delivery as they are produced according to customers' order for a project.

•Профили следующих систем: Si66не являются складской программой и производятся по предварительному заказу.

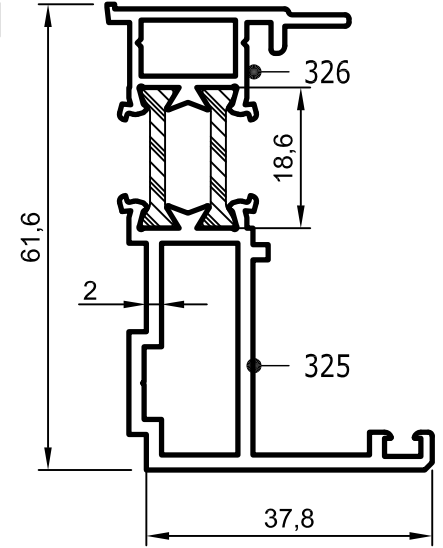
- Profiller
- Profiles

Yalıtımlı Kapı-Pencere Serisi



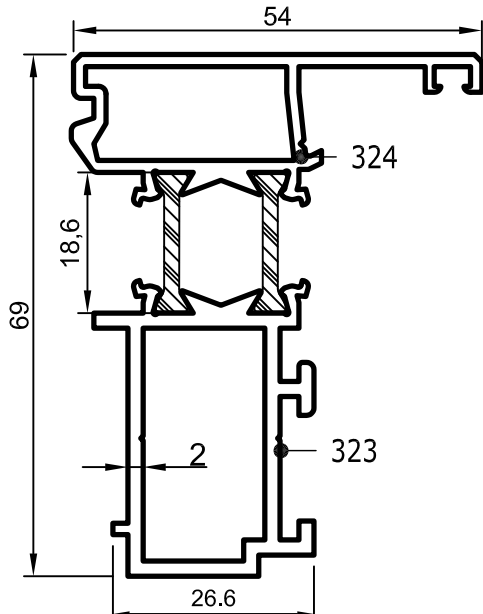
No : 321/22

Dışa Açılır Kapı Kanadı
2,625 kg/m
 $J_x = 49,50 \text{ cm}^4$
 $J_y = 65,08 \text{ cm}^4$



No : 325/26

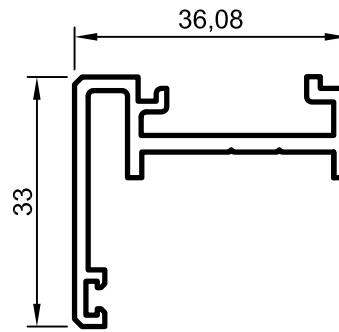
Dışa Açılır Kapı Adaptörü
1,205 kg/m
 $J_x = 19,12 \text{ cm}^4$
 $J_y = 3,54 \text{ cm}^4$



No : 323/24

İçe Açılır Çift Kapı Adaptörü
1,515 kg/m

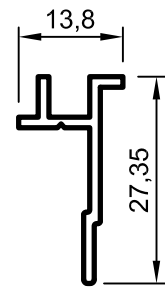
$J_x = 27,40 \text{ cm}^4$
 $J_y = 7,16 \text{ cm}^4$



No : 393

0,520 kg/m

Dışa Açılır Çift Kapı Adaptörü



No : 394

0,175 kg/m

Dışa Açılır Çift Kapı Adaptörü

Uyarı: Profil ağırlıklarımız teorik olup; teslim anındaki tartımız geçerlidir.

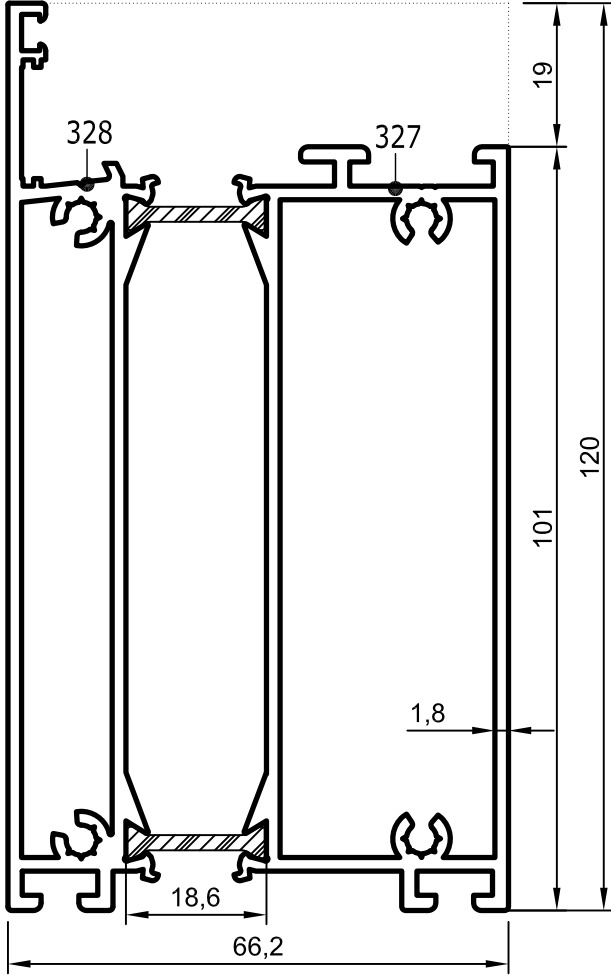
Si66 Serisi stoklarda bulunmaz. Toplu siparişlerde üretilir. Projelere mahsustur.

•The profiles of systems Si66 are not available for prompt delivery as they are produced according to customers' order for a project.

•Профили следующих систем: Si66не являются складской программой и производятся по предварительному заказу.

- Profiller
- Profiles

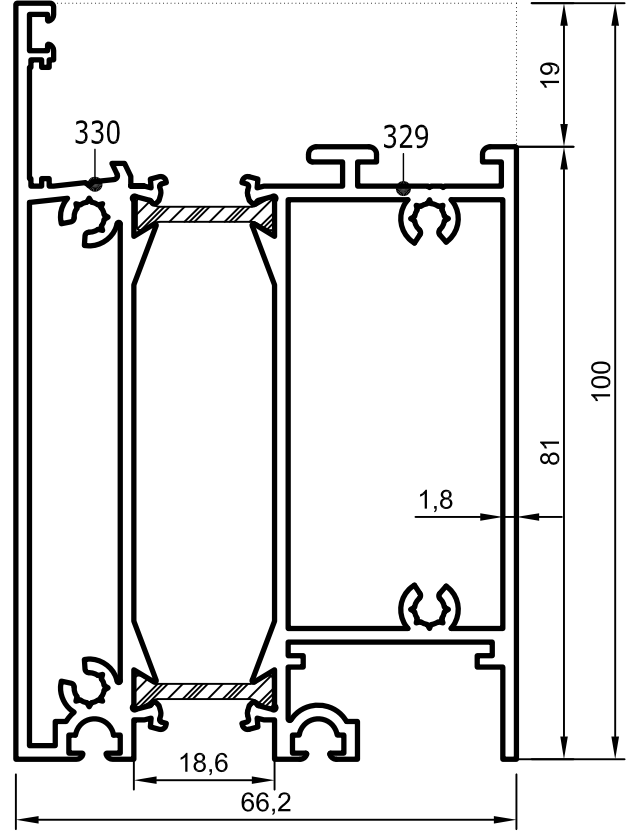
Yalıtımlı Kapı-Pencere Serisi



No : 327/28

Sabit Etek Profili
3,160 kg/m

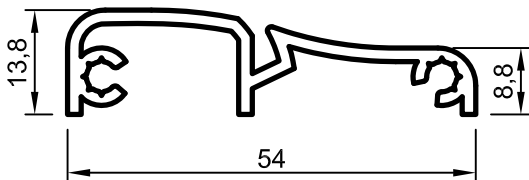
$J_x = 144,38 \text{ cm}^4$
 $J_y = 61,15 \text{ cm}^4$



No : 329/30

Eşikli Etek Profili
2,850 kg/m

$J_x = 82,48 \text{ cm}^4$
 $J_y = 52,47 \text{ cm}^4$



No : 331

Eşik Profili
0,515 kg/m

Uyarı: Profil ağırlıklarımız teorik olup; teslim anındaki tartımız geçerlidir.

Sl66 Serisi stoklarda bulunmaz. Toplu siparişlerde üretilir. Projelere mahsustur.

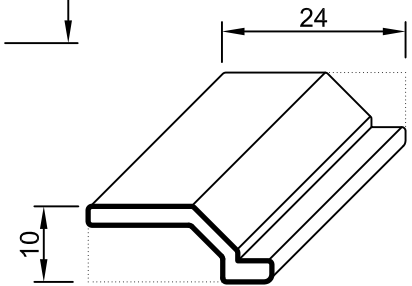
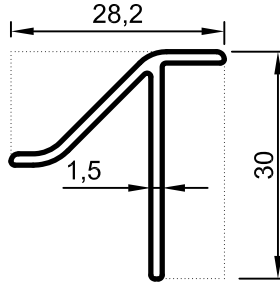
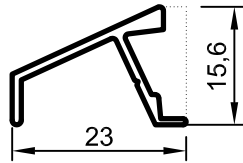
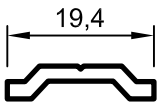
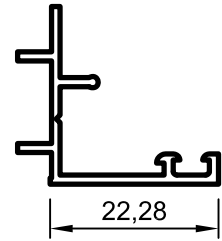
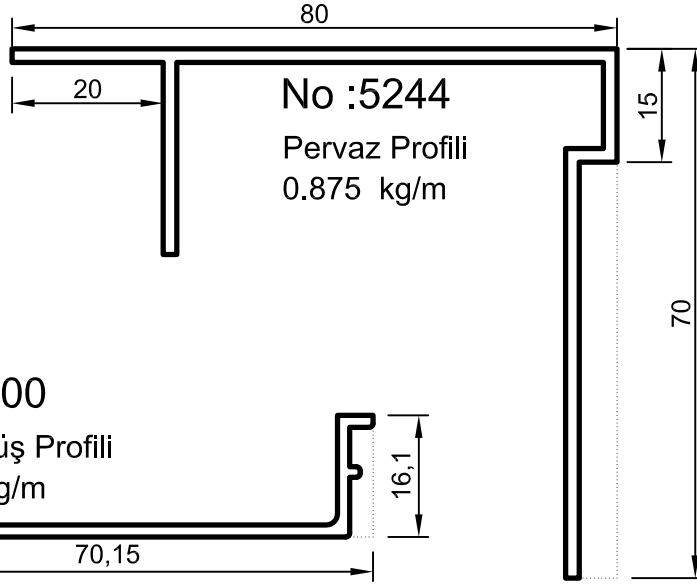
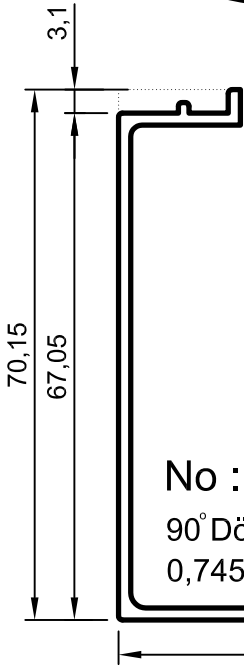
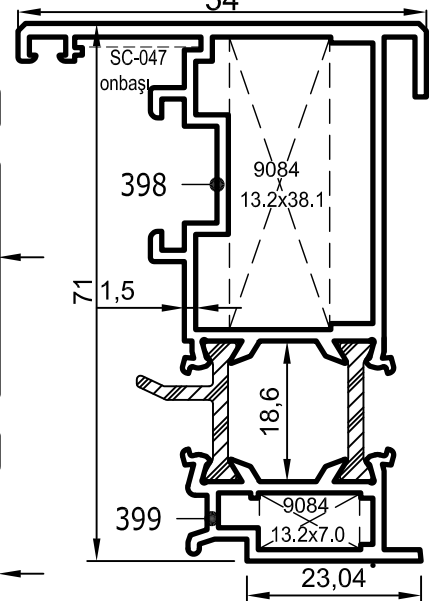
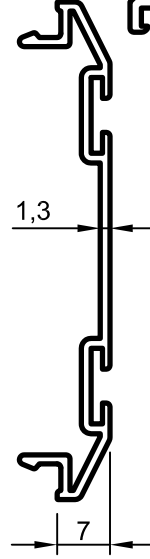
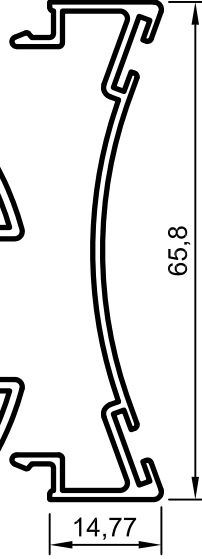
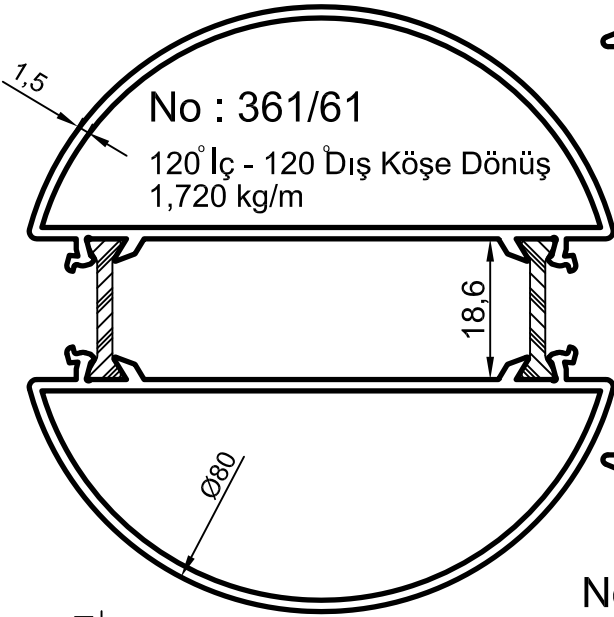
•The profiles of systems Sl66 are not available for prompt delivery as they are produced according to customers' order for a project.

•Профили следующих систем: Sl66не являются складской программой и производятся по предварительному заказу.

- Profiller
- Profiles

Yalıtımlı Kapı-Pencere Serisi

1,8 mm ve 1,4 mm Profillerde Kullanılır.



Uyarı: Profil ağırlıklarımız teorik olup; teslim anındaki tartımız geçerlidir.

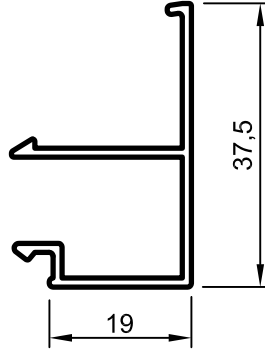
Si66 Serisi stoklarda bulunmaz. Toplu siparişlerde üretilir. Projelere mahsustur.

•The profiles of systems Si66 are not available for prompt delivery as they are produced according to customers' order for a project.

•Профили следующих систем: Si66не являются складской программой и производятся по предварительному заказу.

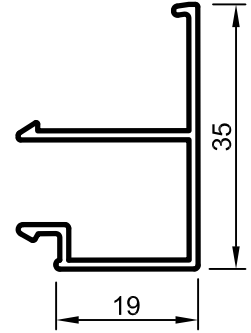
- Profiller
- Profiles

Yalıtımlı Kapı-Pencere Serisi



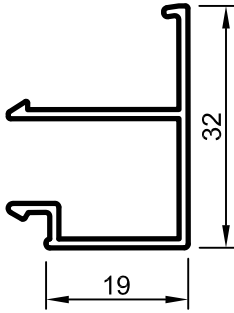
No : 5570

Cam Çıtası
0,305 kg/m



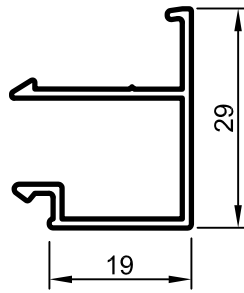
No : 310

Cam Çıtası
0,295 kg/m



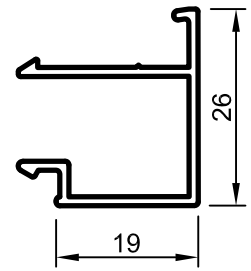
No : 342

Cam Çıtası
0,285 kg/m



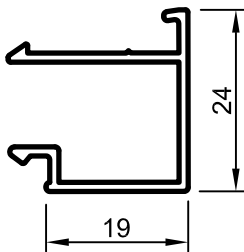
No : 5599

Cam Çıtası
0,275 kg/m



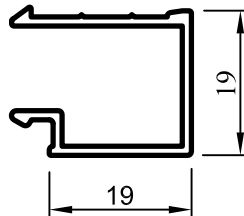
No : 397

Cam Çıtası
0,265 kg/m



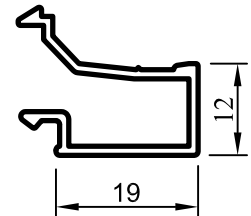
No : 5524

Cam Çıtası
0,260 kg/m



No : 344

Cam Çıtası
0,245 kg/m



No : 5536

Cam Çıtası
0,230 kg/m

Uyarı: Profil ağırlıklarımız teorik olup; teslim anındaki tartımız geçerlidir.

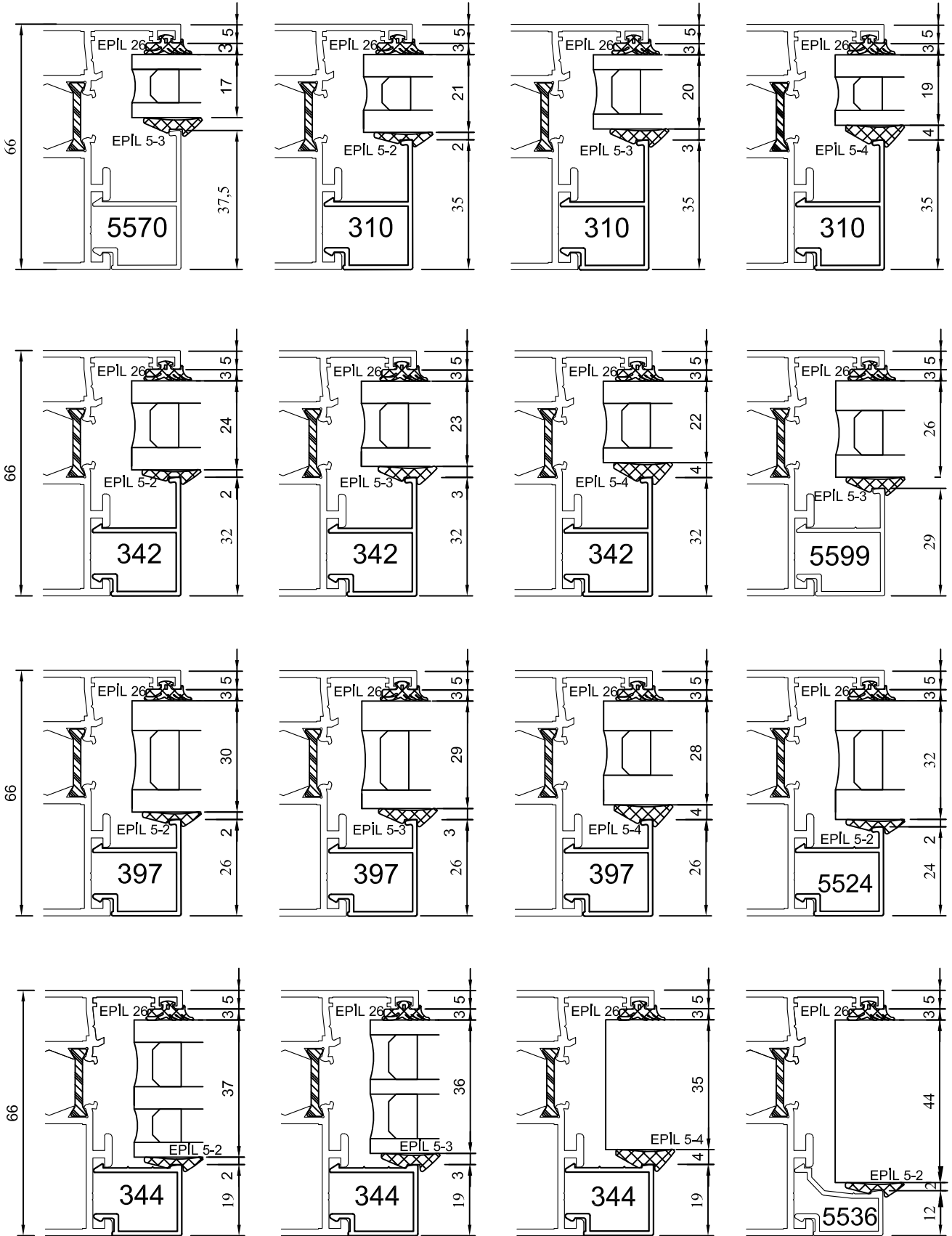
SI66 Serisi stoklarda bulunmaz. Toplu siparişlerde üretilir. Projelere mahsustur.

·The profiles of systems SI66 are not available for prompt delivery as they are produced according to customers' order for a project.

·Профили следующих систем: SI66не являются складской программой и производятся по предварительному заказу.

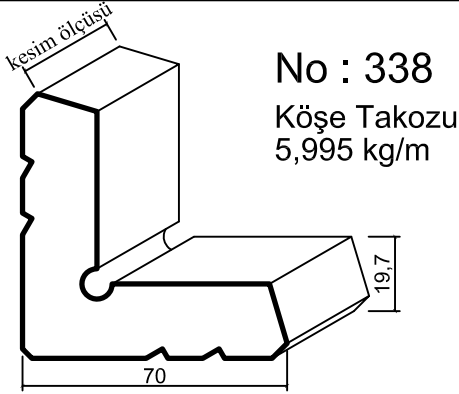
• CAM VE FİTİL TABLOSU

Yalıtımlı Kapı-Pencere Serisi



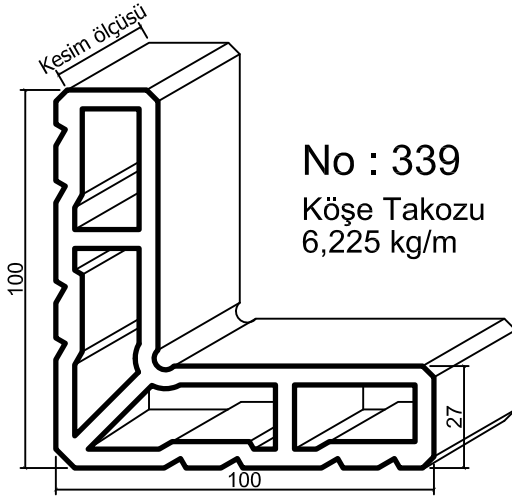
- Profiller
- Profiles

Yalıtımlı Kapı-Pencere Serisi



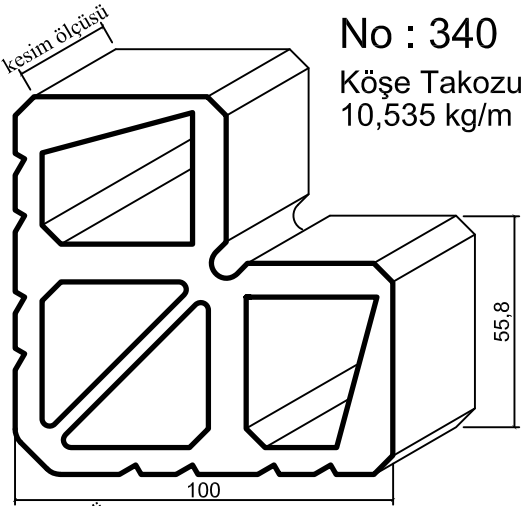
338 Köşe Takozu Uygulanan Profiller

Profil No	Kesim Ölçüsü	
	Dış	İç
300/301, 315/16, 343/16, 347/48,	11,1 mm	27,5 mm
351/52	12,3 mm	28,7 mm
301-34/300, 316-34/315	11,1 mm	27,5 mm



339 Köşe Takozu Uygulanan Profiller

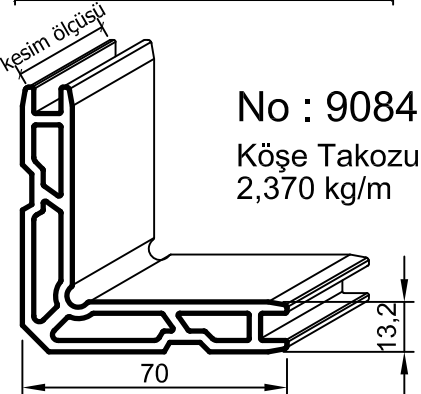
Profil No	Kesim Ölçüsü	
	Dış	İç
319/20	11,1 mm	37,5 mm
355/56	12,3 mm	38,7 mm
367/68	11,80 mm	17,8 mm



340 Köşe Takozu Uygulanan Profiller

Profil No	Kesim Ölçüsü	
	Dış	İç
308/09	11,1 mm	37,5 mm
321/22	11,1 mm	27,5 mm
357/58	12,3 mm	38,7 mm

ölçek 1/2



339 Köşe Takozu Uygulanan Profiller

Profil No	Kesim Ölçüsü	
	Dış	İç
398/99	7,0 mm	38,1 mm

Dikkat : Köşeler preslenmeden önce mutlaka takozlarına epoksi tatkikati uygulanmalıdır.
Uyarı: Profil ağırlıklarımız teorik olup; teslim anındaki tartımız geçerlidir.

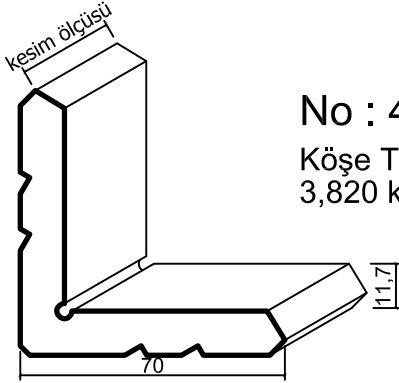
Si66 Serisi stoklarda bulunmaz. Toplu siparişlerde üretilir. Projelere mahsustur.

• The profiles of systems Si66 are not available for prompt delivery as they are produced according to customers' order for a project.

• Профили следующих систем: Si66 не являются складской программой и производятся по предварительному заказу.

- Profiller
- Profiles

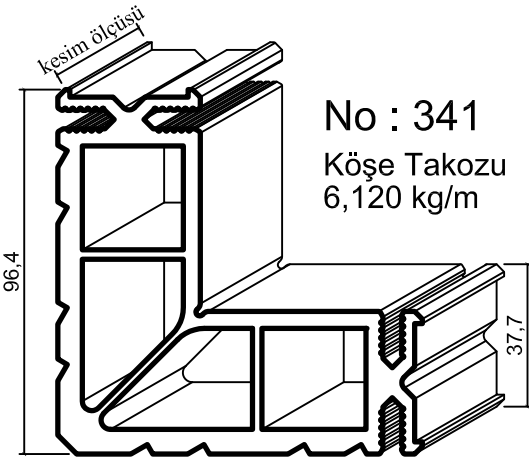
Yalıtımlı Kapı-Pencere Serisi



No : 4292
Köşe Takozu
3,820 kg/m

4292 Köşe Takozu Uygulanan Profiller

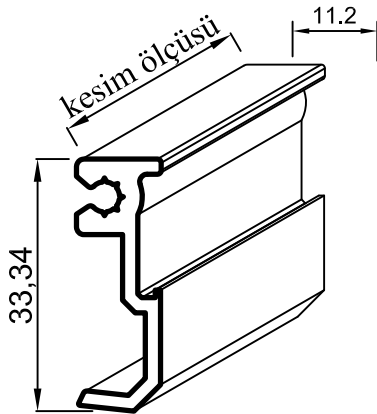
Profil No	Kesim Ölçüsü	
	Dış	İç
317/18, 345/46	11,1 mm	27,5 mm
302/03	11,1 mm	37,5 mm
353/54	12,3 mm	38,7 mm



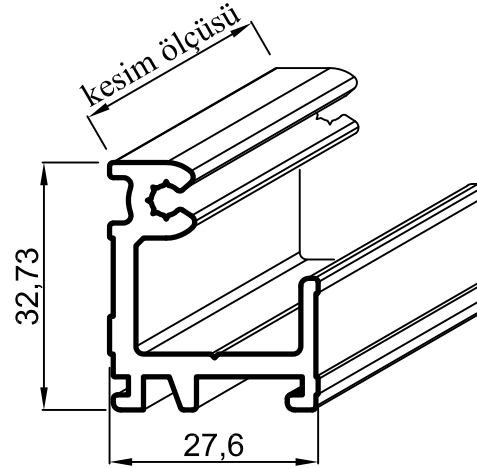
No : 341
Köşe Takozu
6,120 kg/m

341 Köşe Takozu Uygulanan Profiller

Profil No	Kesim Ölçüsü	
	Dış	İç
363/64, 306/07	11,1 mm	27,5 mm
349/50, 364-34/363	11,1 mm	27,5 mm
365/66	11,9 mm	28,3 mm
306/64	11,1 mm	27,5 mm



No : 335
Dik Bağlantı
0,370 kg/m



No : 336
Dik Bağlantı
0,710 kg/m

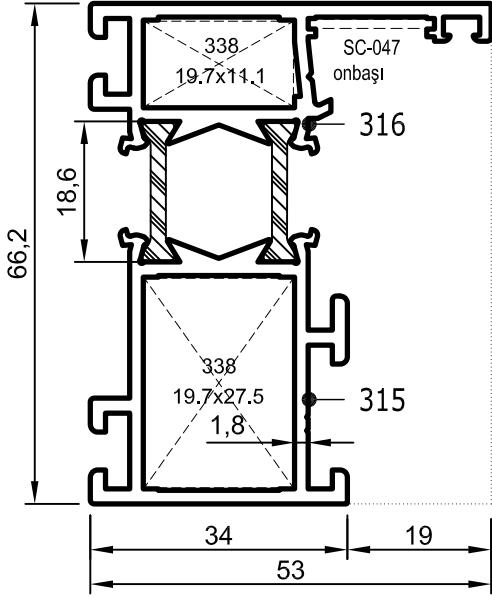
335, 336 Dik Bağlantı Uygulanan Profiller

Profil No	Kesim Ölçüsü	
	335	336
317/18, 345/46	11,5 mm	11,5 mm
300/01, 347/48	19,5 mm	19,5 mm
306/07, 349/50	37,5 mm	37,5 mm

Dikkat : Köşeler preslenmeden önce mutlaka takozlarına epoksi tatlakati uygulanmalıdır.
Uyarı: Profil ağırlıklarımız teorik olup; teslim anındaki tartımız geçerlidir.

- Profiller
- Profiles

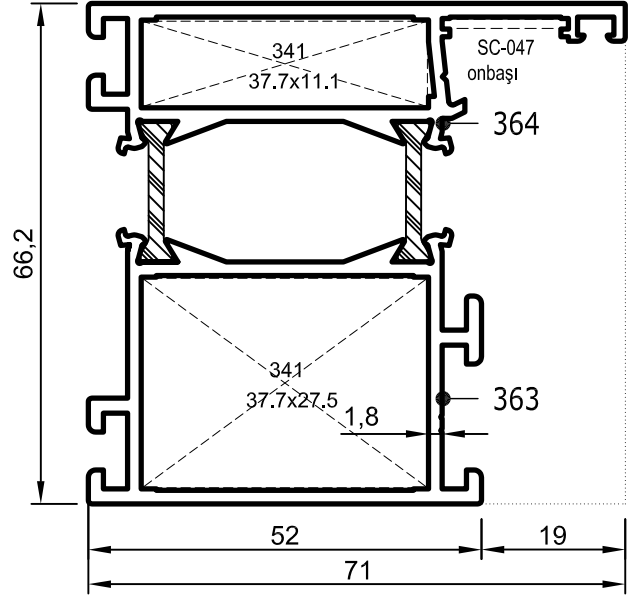
Yalıtımlı Kapı-Pencere Serisi



No : 315/16

Kasa
1,615 kg/m

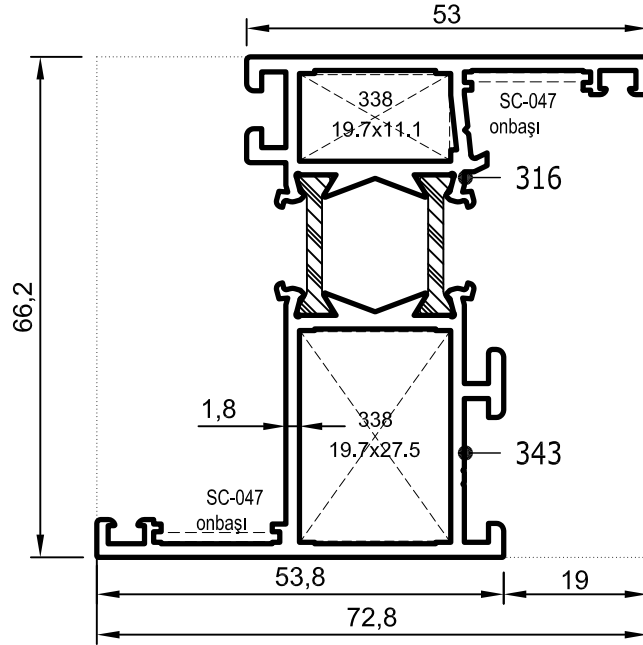
$Jx = 29,65 \text{ cm}^4$
 $Jy = 8,52 \text{ cm}^4$



No : 363/64

Geniş Kasa
1,925 kg/m

$Jx = 38,01 \text{ cm}^4$
 $Jy = 23,49 \text{ cm}^4$



No : 343/16

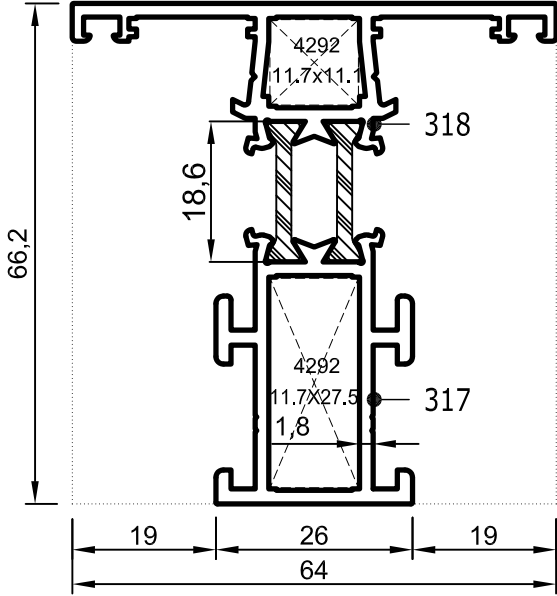
Z Kasa
1,695 kg/m

$Jx = 35,78 \text{ cm}^4$
 $Jy = 10,53 \text{ cm}^4$

Uyarı: Profil ağırlıklarımız teorik olup; teslim anındaki tartımız geçerlidir.

- Profiller
- Profiles

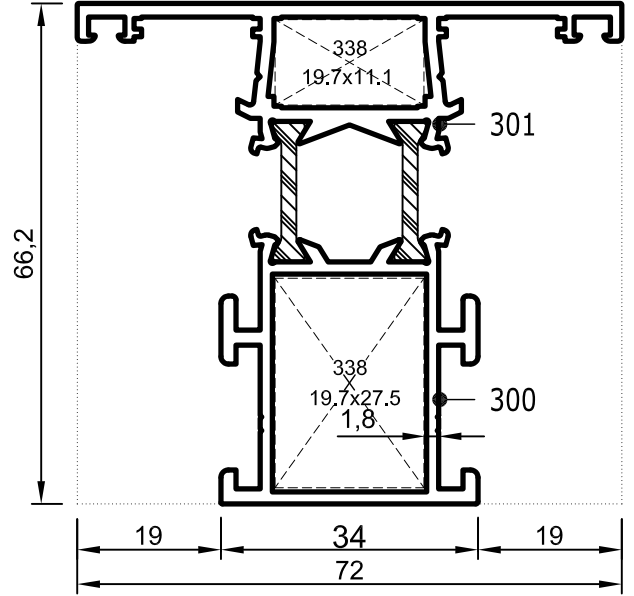
Yalıtımlı Kapı-Pencere Serisi



No : 317/18

Dar Orta Kayıt
1,510 kg/m

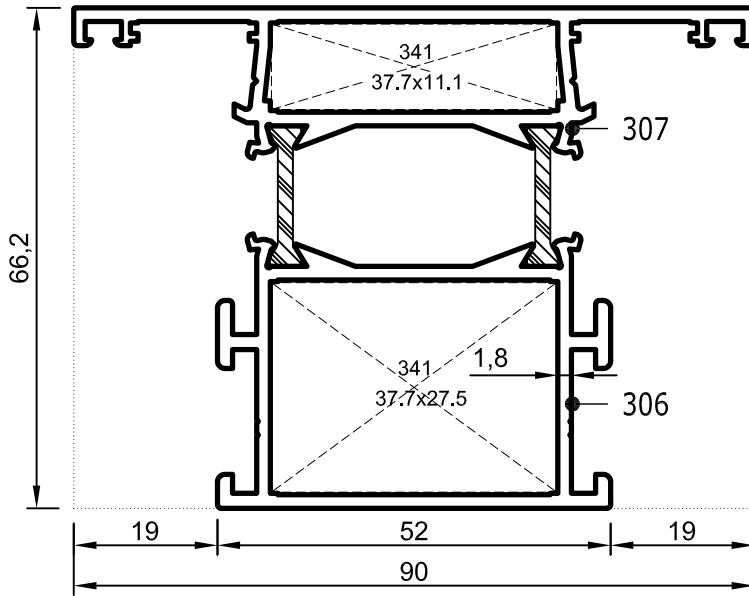
$J_x = 27.86 \text{ cm}^4$
 $J_y = 7.82 \text{ cm}^4$



No : 300/01

Orta Kayıt
1,715 kg/m

$J_x = 31.42 \text{ cm}^4$
 $J_y = 12.73 \text{ cm}^4$



No : 306/07

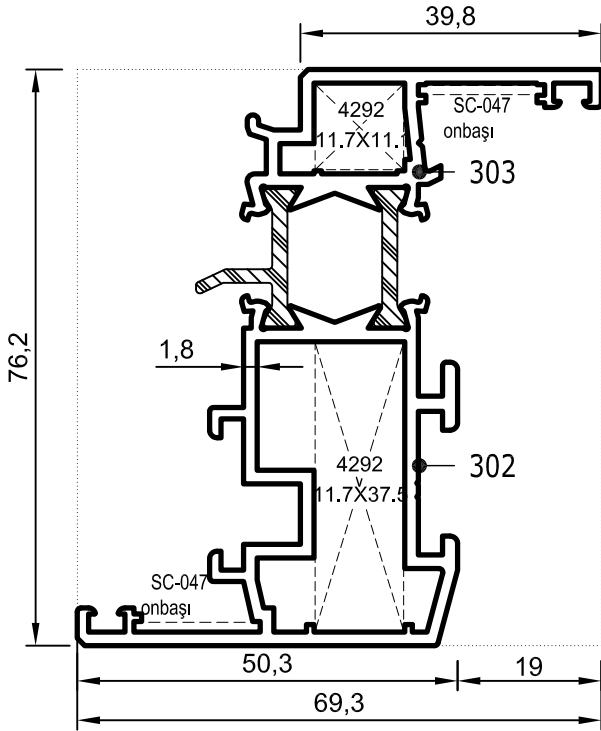
Geniş Orta Kayıt
2,075 kg/m

$J_x = 39.04 \text{ cm}^4$
 $J_y = 30.94 \text{ cm}^4$

Uyarı: Profil ağırlıklarımız teorik olup; teslim anındaki tartımız geçerlidir.

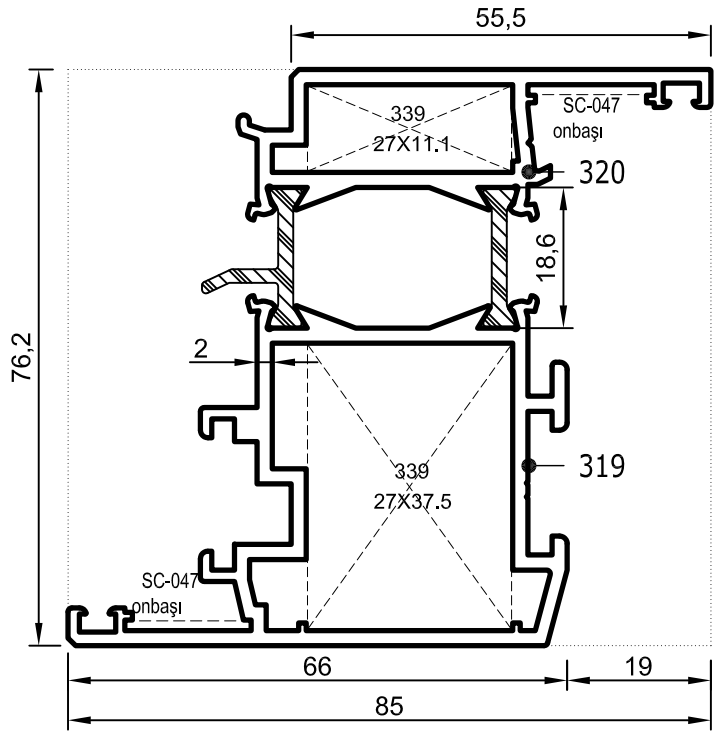
- Profiller
- Profiles

Yalıtımlı Kapı-Pencere Serisi



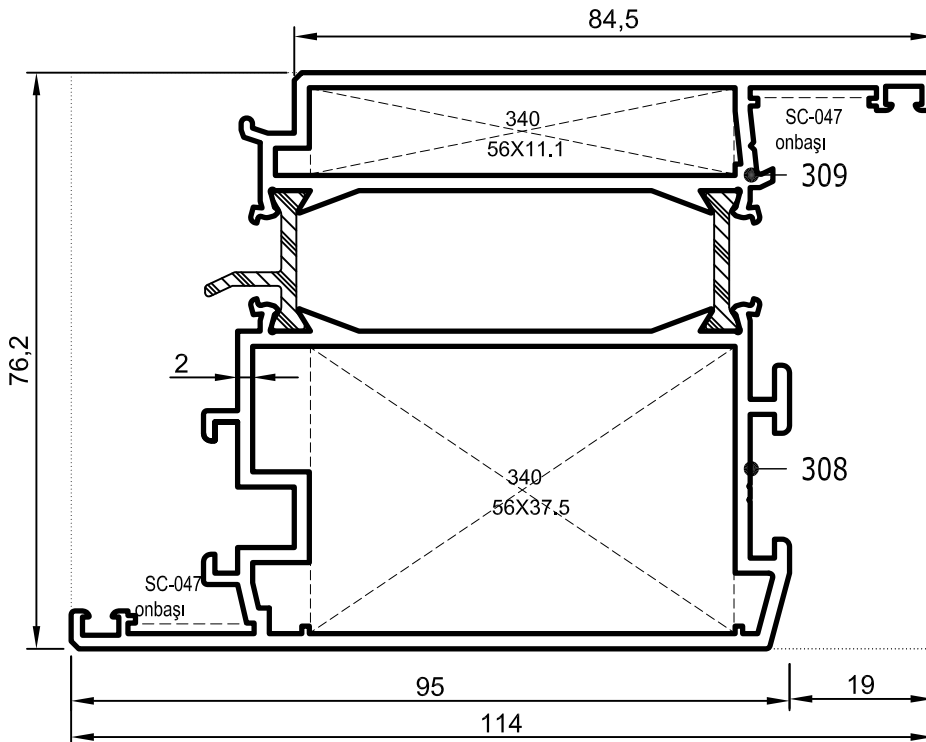
No : 302/03

Dar Kanat
1,825 kg/m
 $J_x = 46,09 \text{ cm}^4$
 $J_y = 08,63 \text{ cm}^4$



No : 319/20

Geniş Kanat
2,285 kg/m
 $J_x = 62,40 \text{ cm}^4$
 $J_y = 21,44 \text{ cm}^4$



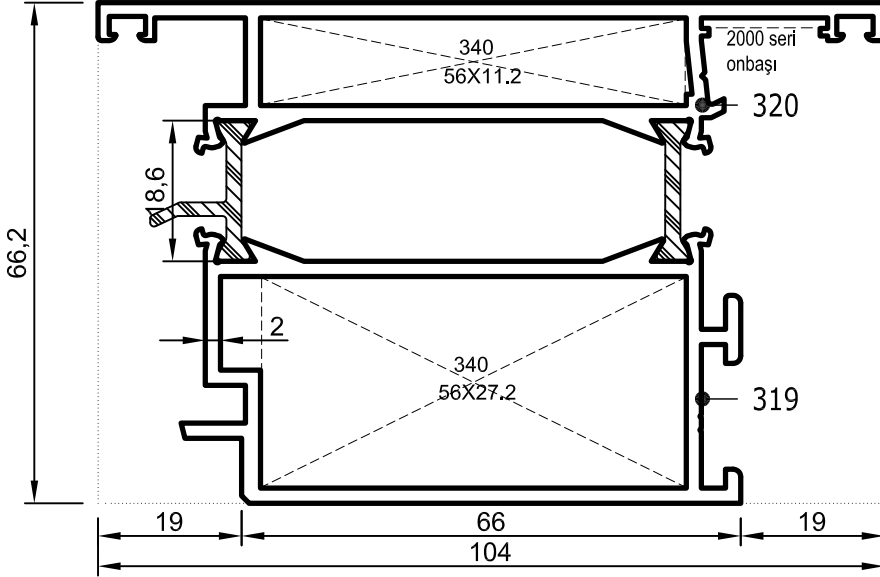
No : 308/09

Geniş Kapı Kanadı
2,910 kg/m
 $J_x = 58,30 \text{ cm}^4$
 $J_y = 100,67 \text{ cm}^4$

Uyarı: Profil ağırlıklarımız teorik olup; teslim anındaki tartımız geçerlidir.

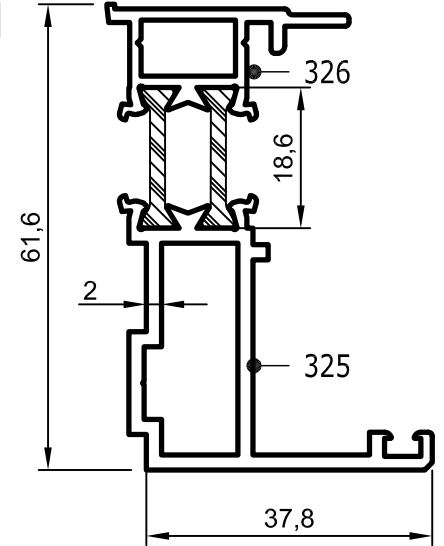
- Profiller
- Profiles

Yalıtımlı Kapı-Pencere Serisi



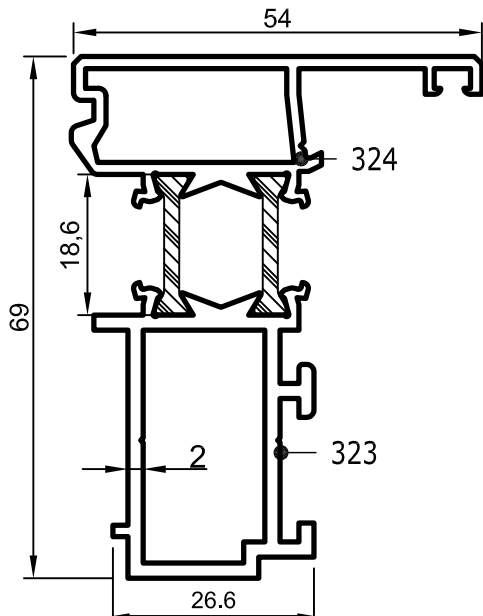
No : 321/22

Dışa Açılır Kapı Kanadı
2,625 kg/m
 $Jx = 49,50 \text{ cm}^4$
 $Jy = 65,08 \text{ cm}^4$



No : 325/26

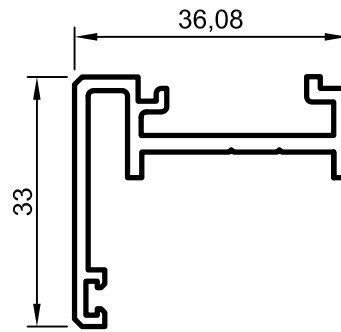
Dışa Açılır Kapı Adaptörü
1,205 kg/m
 $Jx = 19,12 \text{ cm}^4$
 $Jy = 3,54 \text{ cm}^4$



No : 323/24

İçe Açılır Çift Kapı Adaptörü
1,515 kg/m

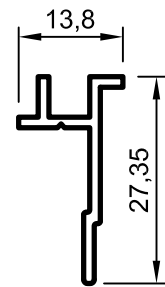
$Jx = 27,40 \text{ cm}^4$
 $Jy = 7,16 \text{ cm}^4$



No : 393

0,520 kg/m

Dışa Açılır Çift Kapı Adaptörü



No : 394

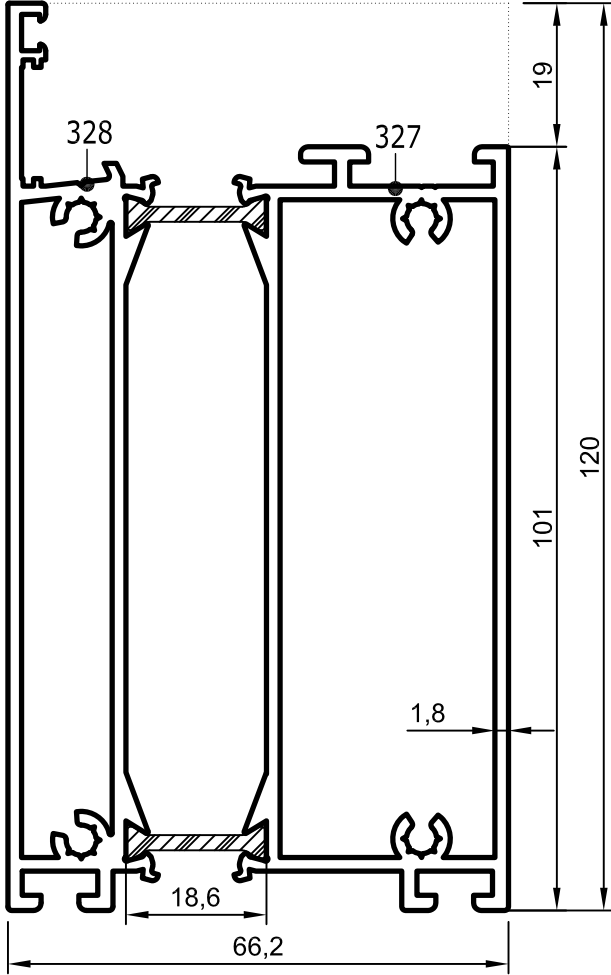
0,175 kg/m

Dışa Açılır Çift Kapı Adaptörü

Uyarı: Profil ağırlıklarımız teorik olup; teslim anındaki tartımız geçerlidir.

- Profiller
- Profiles

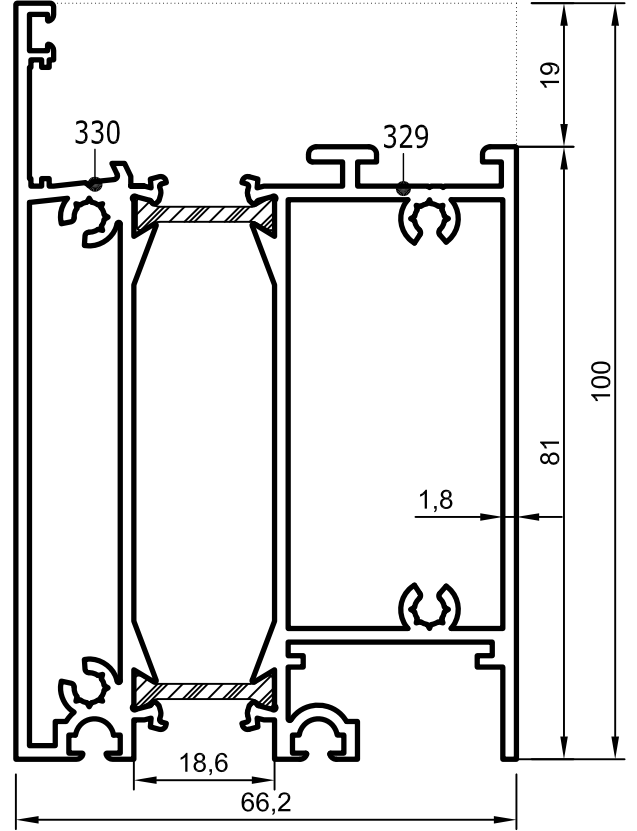
Yalıtımlı Kapı-Pencere Serisi



No : 327/28

Sabit Etek Profili
3,160 kg/m

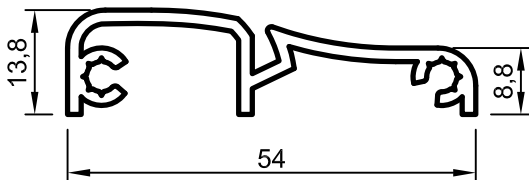
$J_x = 144,38 \text{ cm}^4$
 $J_y = 61,15 \text{ cm}^4$



No : 329/30

Eşikli Etek Profili
2,850 kg/m

$J_x = 82,48 \text{ cm}^4$
 $J_y = 52,47 \text{ cm}^4$



No : 331

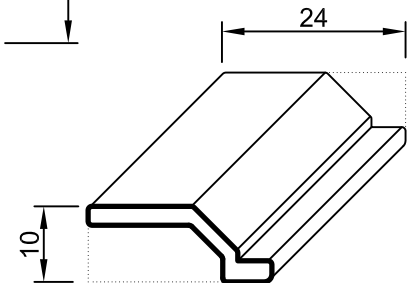
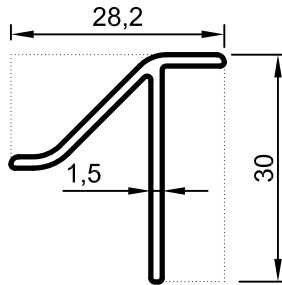
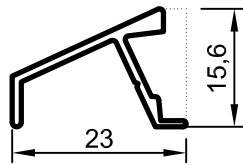
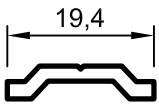
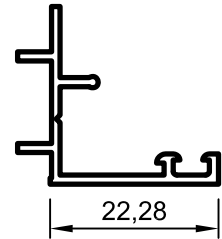
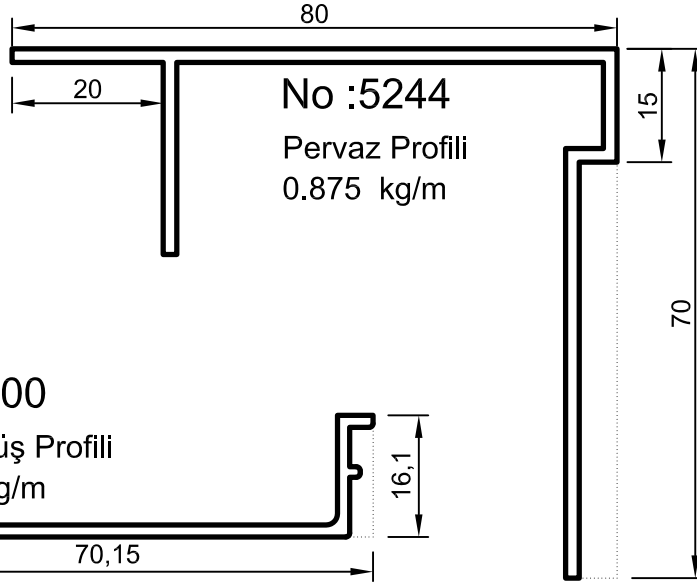
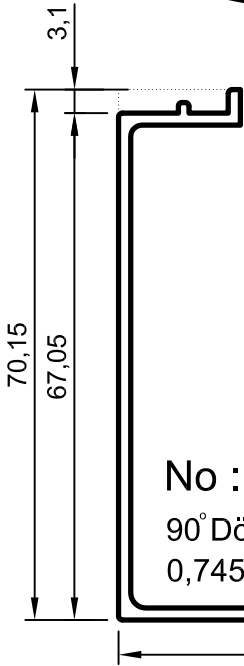
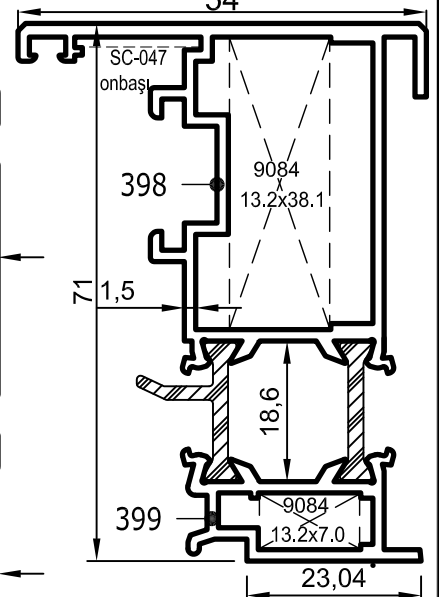
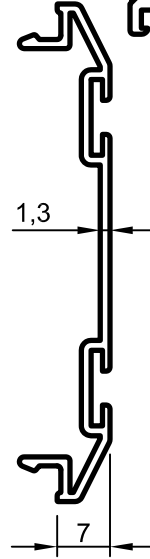
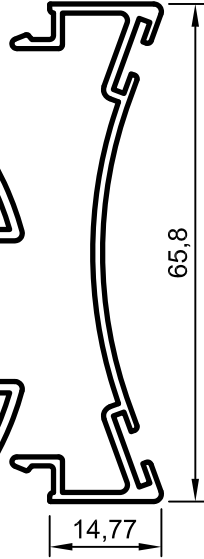
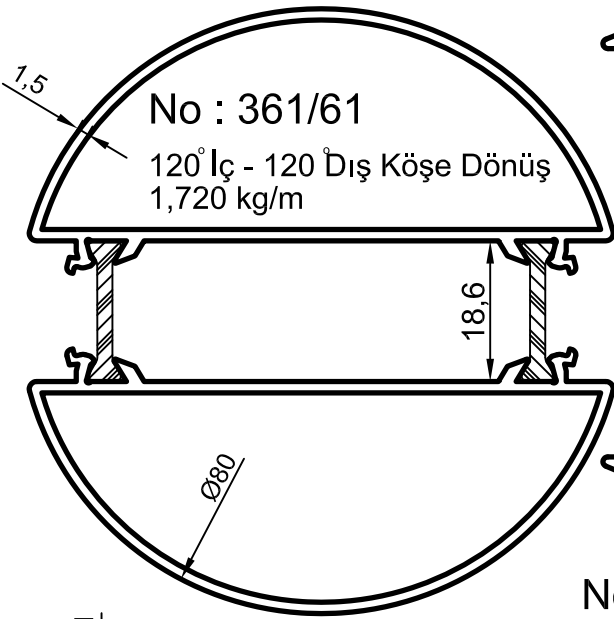
Eşik Profili
0,515 kg/m

Uyarı: Profil ağırlıklarımız teorik olup; teslim anındaki tartımız geçerlidir.

- Profiller
- Profiles

Yalıtımlı Kapı-Pencere Serisi

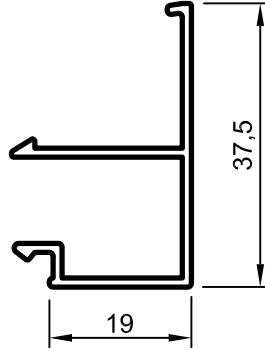
1,8 mm ve 1,4 mm Profillerde Kullanılır.



Uyarı: Profil ağırlıklarımız teorik olup; teslim anındaki tartımız geçerlidir.

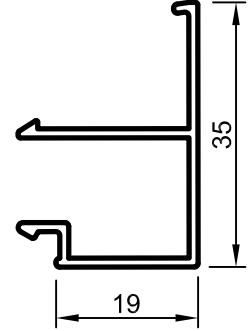
- Profiller
- Profiles

Yalıtımlı Kapı-Pencere Serisi



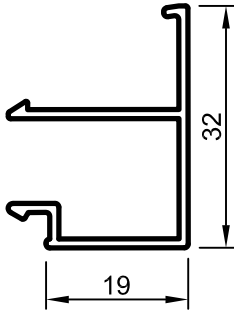
No : 5570

Cam Çıtası
0,305 kg/m



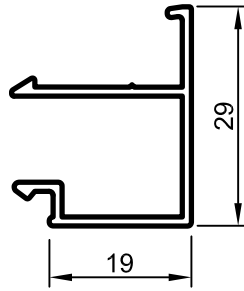
No : 310

Cam Çıtası
0,295 kg/m



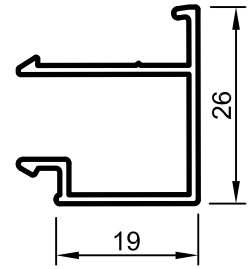
No : 342

Cam Çıtası
0,285 kg/m



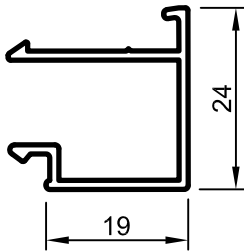
No : 5599

Cam Çıtası
0,275 kg/m



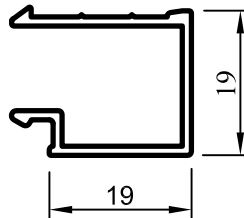
No : 397

Cam Çıtası
0,265 kg/m



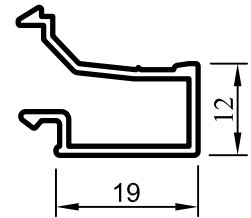
No : 5524

Cam Çıtası
0,260 kg/m



No : 344

Cam Çıtası
0,245 kg/m



No : 5536

Cam Çıtası
0,230 kg/m

Uyarı: Profil ağırlıklarımız teorik olup; teslim anındaki tartımız geçerlidir.

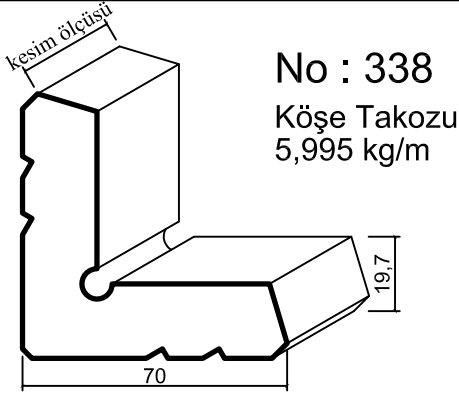
• CAM VE FİTİL TABLOSU

Yalıtımlı Kapı-Pencere Serisi



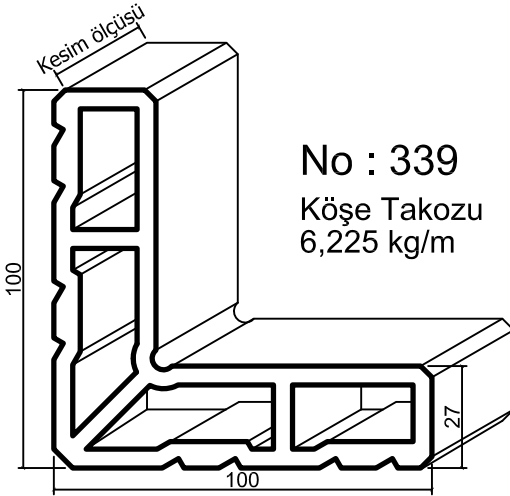
- Profiller
- Profiles

Yalıtımlı Kapı-Pencere Serisi



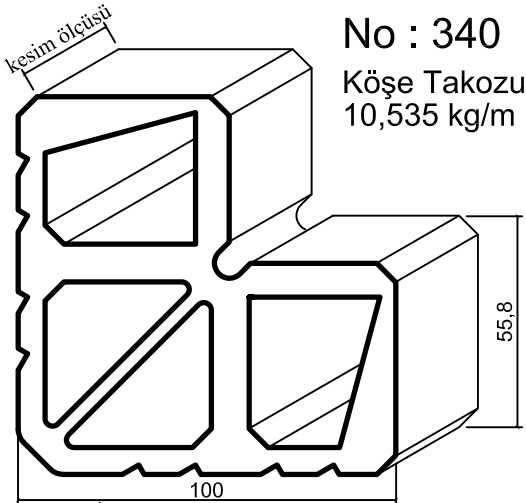
338 Köşe Takoza Uygulanan Profiller

Profil No	Kesim Ölçüsü	
	Dış	İç
300/301, 315/16, 343/16, 347/48,	11,1 mm	27,5 mm
351/52	12,3 mm	28,7 mm
301-34/300, 316-34/315	11,1 mm	27,5 mm



339 Köşe Takoza Uygulanan Profiller

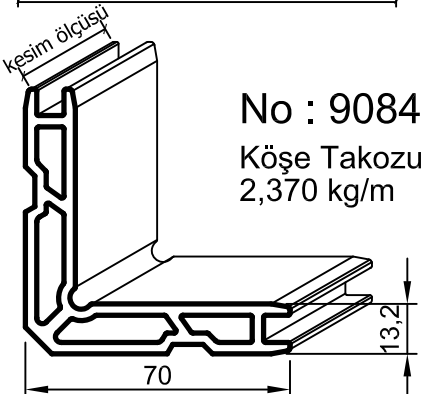
Profil No	Kesim Ölçüsü	
	Dış	İç
319/20	11,1 mm	37,5 mm
355/56	12,3 mm	38,7 mm
367/68	11,80 mm	17,8 mm



340 Köşe Takoza Uygulanan Profiller

Profil No	Kesim Ölçüsü	
	Dış	İç
308/09	11,1 mm	37,5 mm
321/22	11,1 mm	27,5 mm
357/58	12,3 mm	38,7 mm

ölçek 1/2



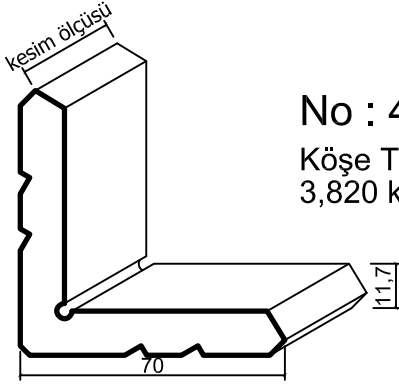
339 Köşe Takoza Uygulanan Profiller

Profil No	Kesim Ölçüsü	
	Dış	İç
398/99	7,0 mm	38,1 mm

Dikkat : Köşeler preslenmeden önce mutlaka takozlarına epoksi tatbikati uygulanmalıdır.
Uyarı: Profil ağırlıklarımız teorik olup; teslim anındaki tartımız geçerlidir.

- Profiller
- Profiles

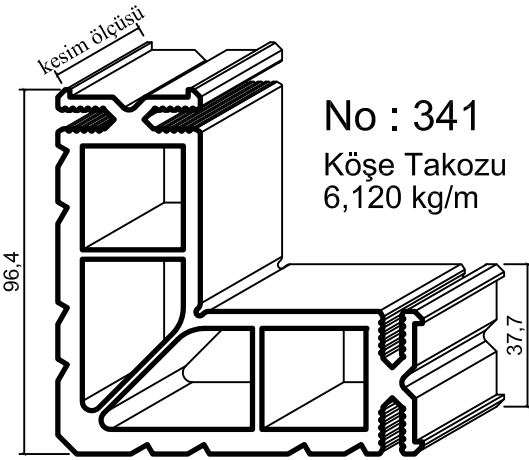
Yalıtımlı Kapı-Pencere Serisi



No : 4292
Köşe Takozu
3,820 kg/m

4292 Köşe Takozu Uygulanan Profiller

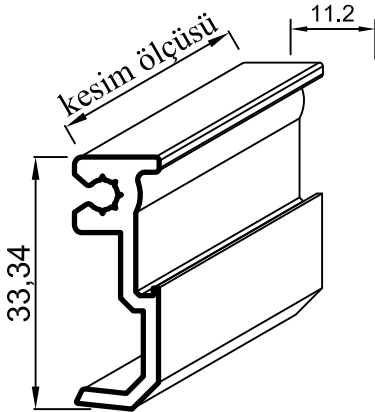
Profil No	Kesim Ölçüsü	
	Dış	İç
317/18, 345/46	11,1 mm	27,5 mm
302/03	11,1 mm	37,5 mm
353/54	12,3 mm	38,7 mm



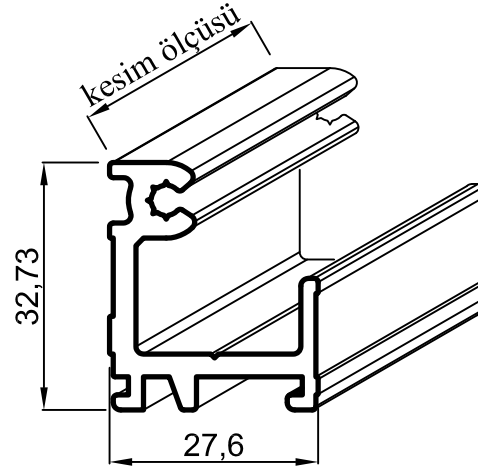
No : 341
Köşe Takozu
6,120 kg/m

341 Köşe Takozu Uygulanan Profiller

Profil No	Kesim Ölçüsü	
	Dış	İç
363/64, 306/07	11,1 mm	27,5 mm
349/50, 364-34/363	11,1 mm	27,5 mm
365/66	11,9 mm	28,3 mm
306/64	11,1 mm	27,5 mm



No : 335
Dik Bağlantı
0,370 kg/m



No : 336
Dik Bağlantı
0,710 kg/m

335, 336 Dik Bağlantı Uygulanan Profiller







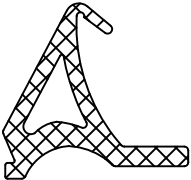
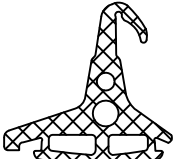

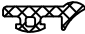
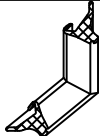

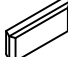



Profil No	Kesim Ölçüsü	
	335	336
317/18, 345/46	11,5 mm	11,5 mm
300/01, 347/48	19,5 mm	19,5 mm
306/07, 349/50	37,5 mm	37,5 mm

Dikkat : Köşeler preslenmeden önce mutlaka takozlarına epoksi tatbikatı uygulanmalıdır.
Uyarı: Profil ağırlıklarımız teorik olup; teslim anındaki tartımız geçerlidir.

- Aksesuarlar
- Accessories

Yalıtımlı Kapı-Pencere Serisi

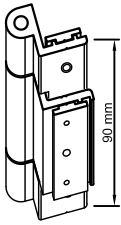
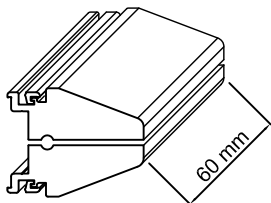
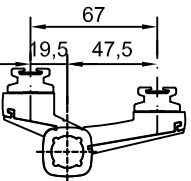
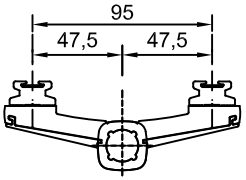

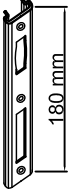

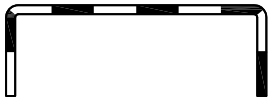
SİSTEM FİTİLLERİ VE AKSESUARLARI

Çizim	Aksesuar Kodu	Malzeme	Açıklama	Koli / Paket
	Epil 5-2	EPDM	İç Cam Fıtili ' 2 mm '	400 m/koli
	Epil 5-3	EPDM	İç Cam Fıtili ' 3 mm '	370 m/koli
	Epil 5-4	EPDM	İç Cam Fıtili ' 4 mm '	270 m/koli
	Epil 5-5	EPDM	İç Cam Fıtili ' 5 mm '	230 m/koli
	Epil 26	EPDM	Dış Cam Fıtili ' 3 mm '	400 m/koli
	Epil 27	EPDM	İç Bini Fıtili	420 m/koli
	Epil 28	EPDM	Tozluk Fıtil "18.6 mm bariyer için"	85 m/koli
	Epil 38	EPDM	Tozluk Fıtil "24 mm bariyer için"	85 m/koli
	Epil 43	EPDM	Etek Fıtili	500 m/koli
	Epil 44	EPDM	Fuga Fıtili	650 m/koli
	K02	EPDM	Epil 28 Köşe Parçası	50 ad/pk
	SC-047	Paslanmaz	2000 Seri Köşe Onbaşı	500 ad/pk
	SC-260	PVC	Su Tahliye Tapası	500 ad/pk
	SC-230	Alüminyum	Eksenel Kol (Beyaz Boyalı)	5 AD/PK
	SC-231		Eksenel Kol (Eloksalli)	
	SC-232		Eksenel Kol (Renkli Boyalı)	
	SC-261	Metal	İspanyolet Pim	100 ad/pk
	SC-222	METAL	Ayarlı Karşılık	50 ad/pk

- Aksesuarlar
- Accessories

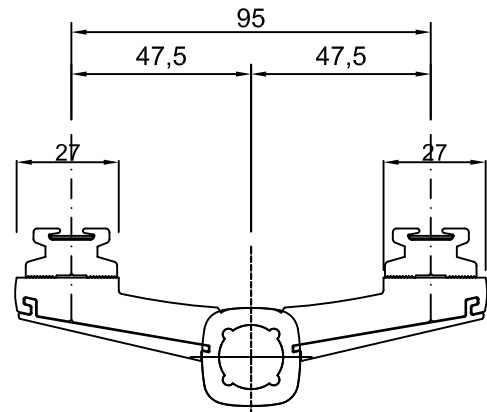
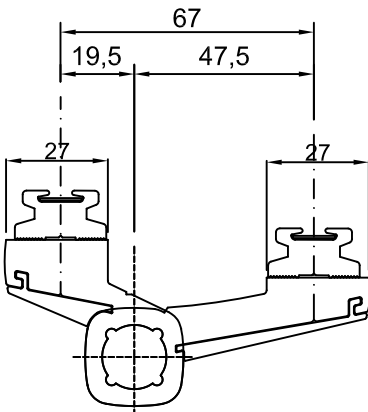
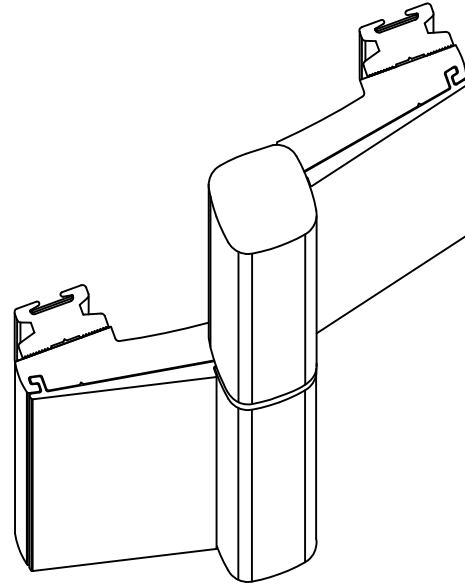
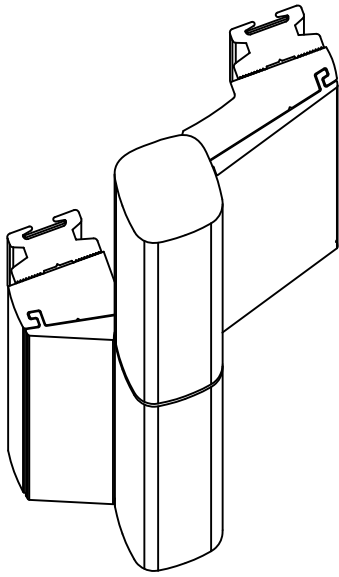
Yalıtımlı Kapı-Pencere Serisi

SİSTEM FİTİLLERİ VE AKSESUARLARI

Çizim	Aksesuar Kodu	Malzeme	Açıklama	Koli / Paket
	SC-825	Alüminyum	304-305 Pencere Menteşesi "2000 seri" (Beyaz boyalı)	10 ad/pk
	SC-826		304-305 Pencere Menteşesi "2000 seri" (Mat Eloksalli)	
	SC-827		304-305 Pencere Menteşesi "2000 seri" (P. Eloksalli, Renkli boyalı)	
	SC-837	Alüminyum	4024-1456-66 Pivot Menteşe " Si66 Seri " (Beyaz boyalı)	2 ad/pk
	SC-838		4024-1456-66 Pivot Menteşe " Si66 Seri " (Renkli boyalı)	
	SC-839		4024-1456-66 Pivot Menteşe " Si66 Seri " (Mat/ Parlak Eloksalli)	
	SFKM-66-072	Alüminyum	Fugalı Kapazlama Menteşe	10 ad/pk
	SDKM-66-078	Alüminyum	Düz Kapazlama Menteşe	10 ad/pk
	SC-873-D	Alüminyum	311-D Dilli Kilit Karşılığı (Beyaz Boyalı)	İstenilen Miktarda
	SC-874-D		311-D Dilli Kilit Karşılığı (Renkli Boyalı)	
	SC-875-D		311-D Dilli Kilit Karşılığı (Mat/Parlak Eloksalli)	
	SC-873-M	Alüminyum	311-M Makaralı Kilit Karşılığı (Beyaz Boyalı)	İstenilen Miktarda
	SC-874-M		311-M Makaralı Kilit Karşılığı (Renkli Boyalı)	
	SC-875-M		311-M Makaralı Kilit Karşılığı (Mat/Parlak Eloksalli)	
	SC-250	Alüminyum	1556 Savio Tip Gömme Sürgü (Beyaz Boyalı)	10 AD
	SC-251		1556 Savio Tip Gömme Sürgü (Eloksalli)	
	SC-252		1556 Savio Tip Gömme Sürgü (Renkli Boyalı)	
	PV24	PVC	40X15 PVC Körkasa Atksı	150 M (50 AD, 3 m/ad)

- Aksesuarlar
- Accessories

Yalıtımlı Kapı-Pencere Serisi

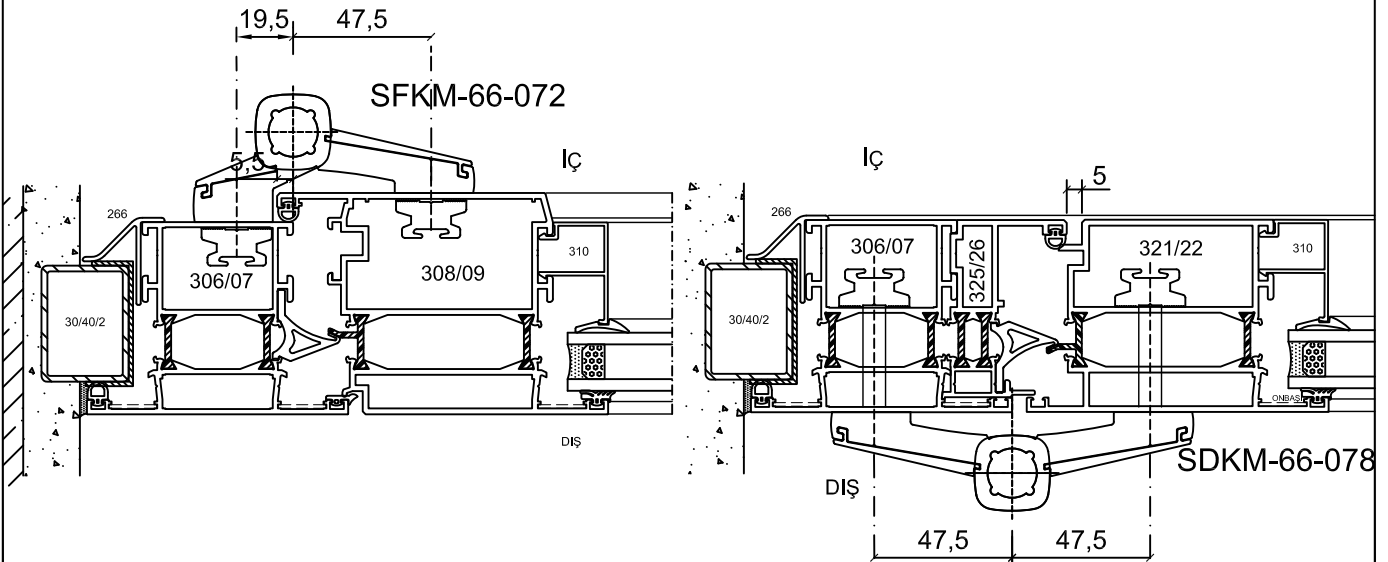


No : SFKM-66-072

Fugalı Kapazlama Mentеше
(10 Adet / Paket)

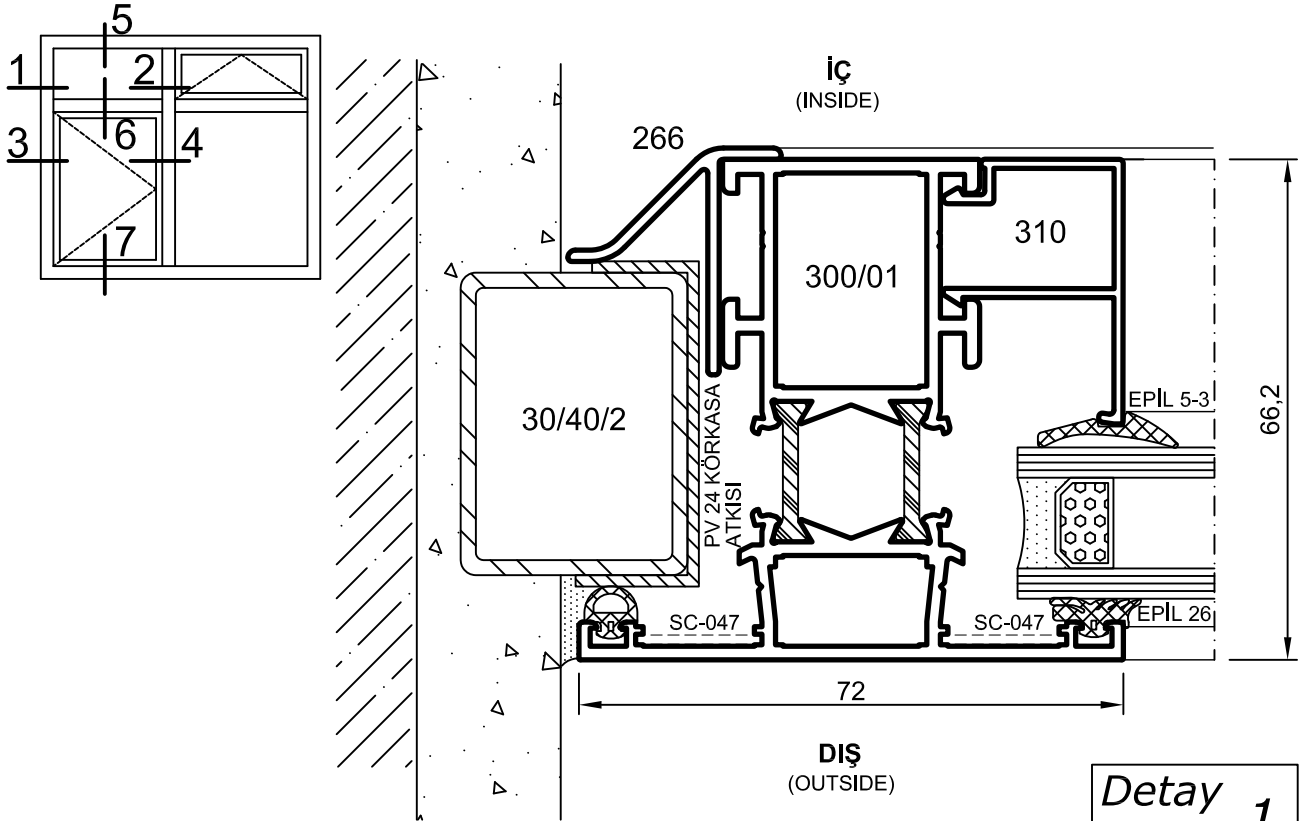
No : SDKM-66-078

Düz Kapazlama Mentеше
(10 Adet / Paket)

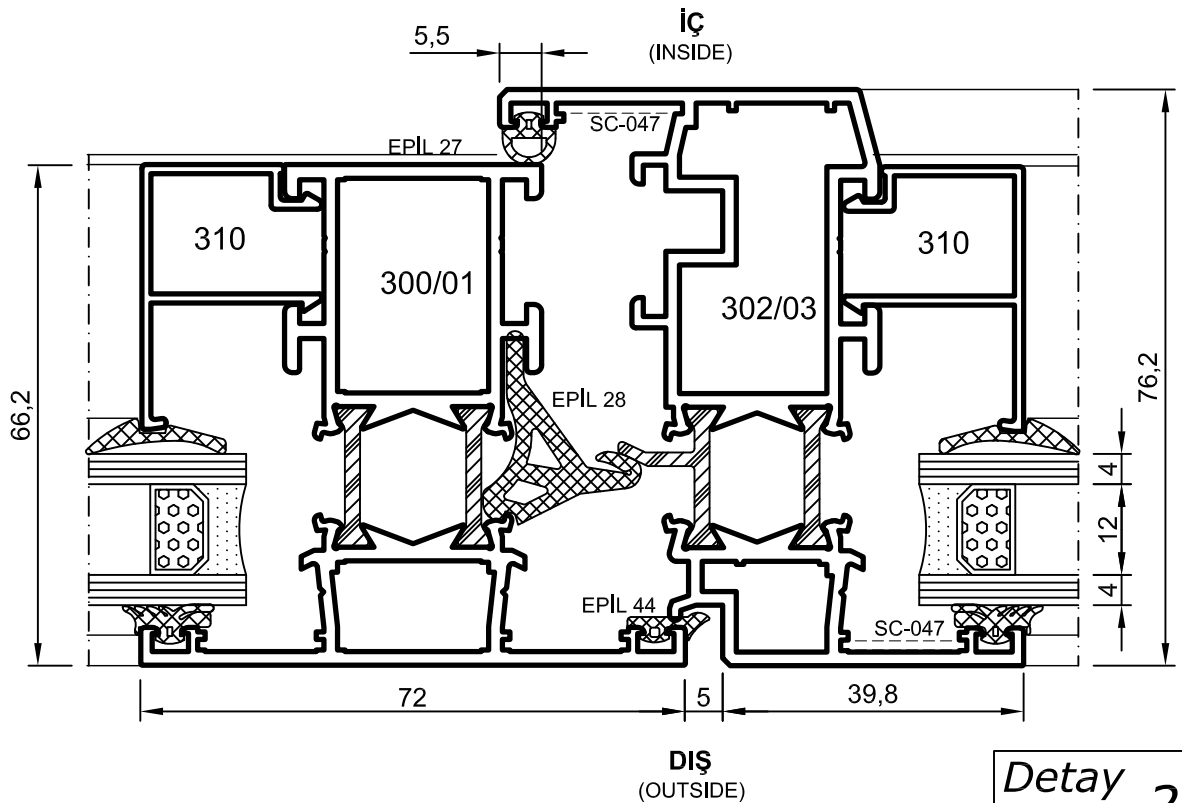


- Detaylar
- Details

Yalıtımlı Kapı-Pencere Serisi



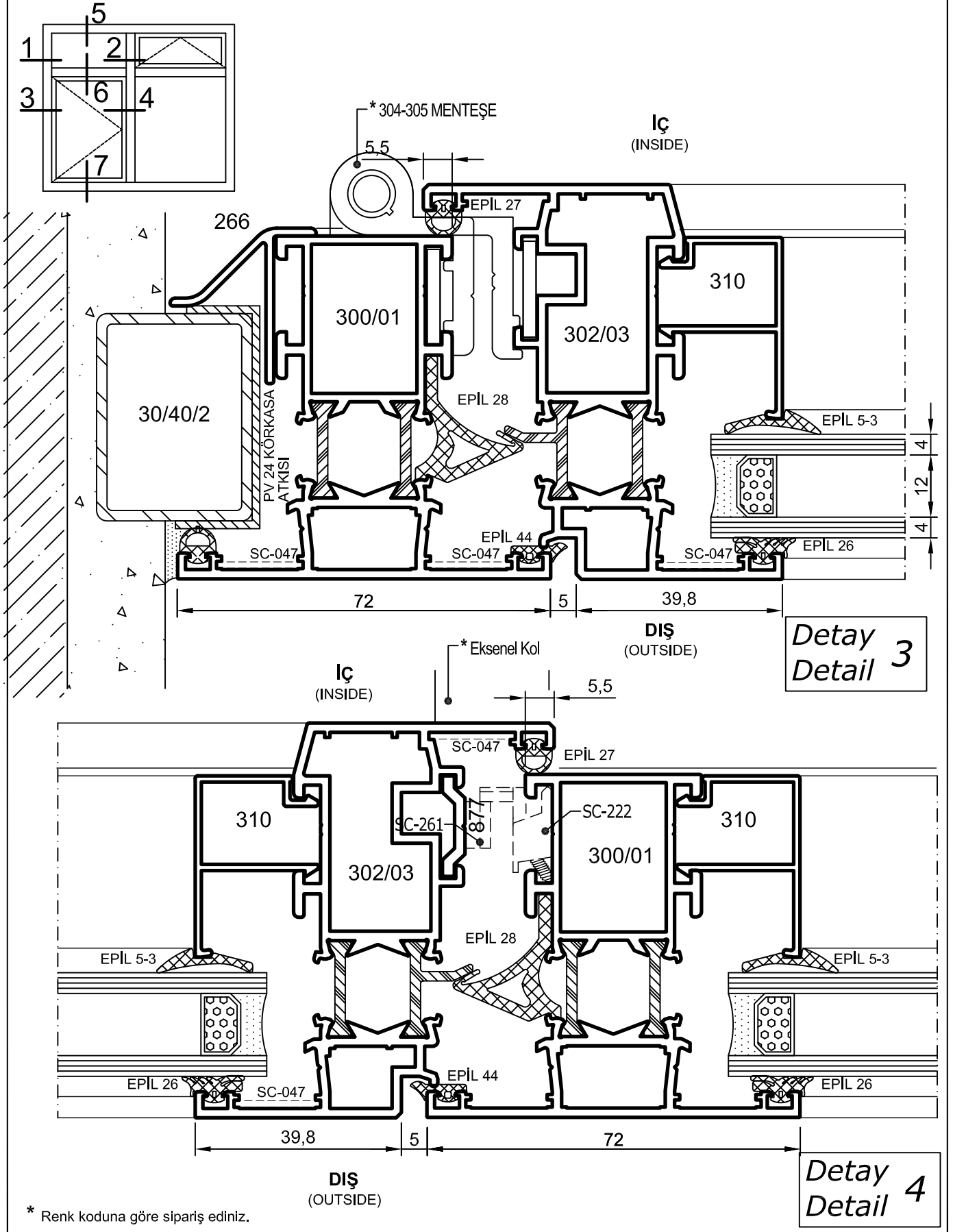
Detay 1



Detay 2

- Detaylar
- Details

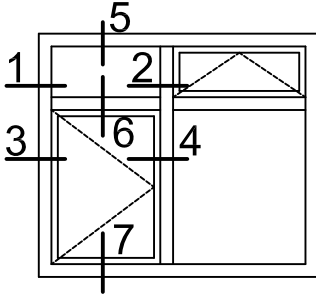
Yalıtımlı Kapı-Pencere Serisi



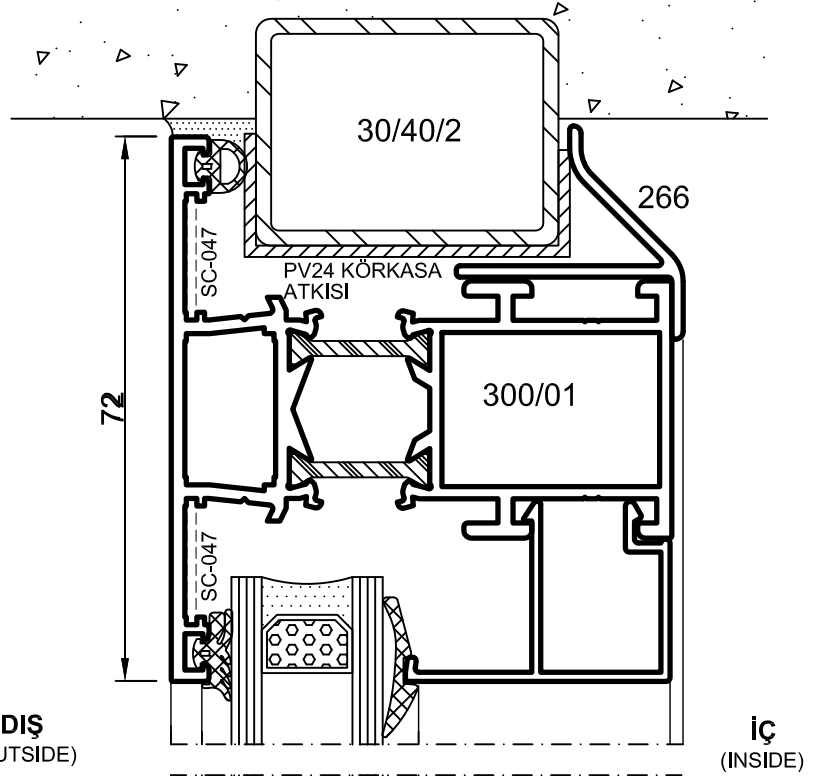
* Renk koduna göre sipariş ediniz.

- Detaylar
- Details

Yalıtımlı Kapı-Pencere Serisi



Detay 5
Detail 5

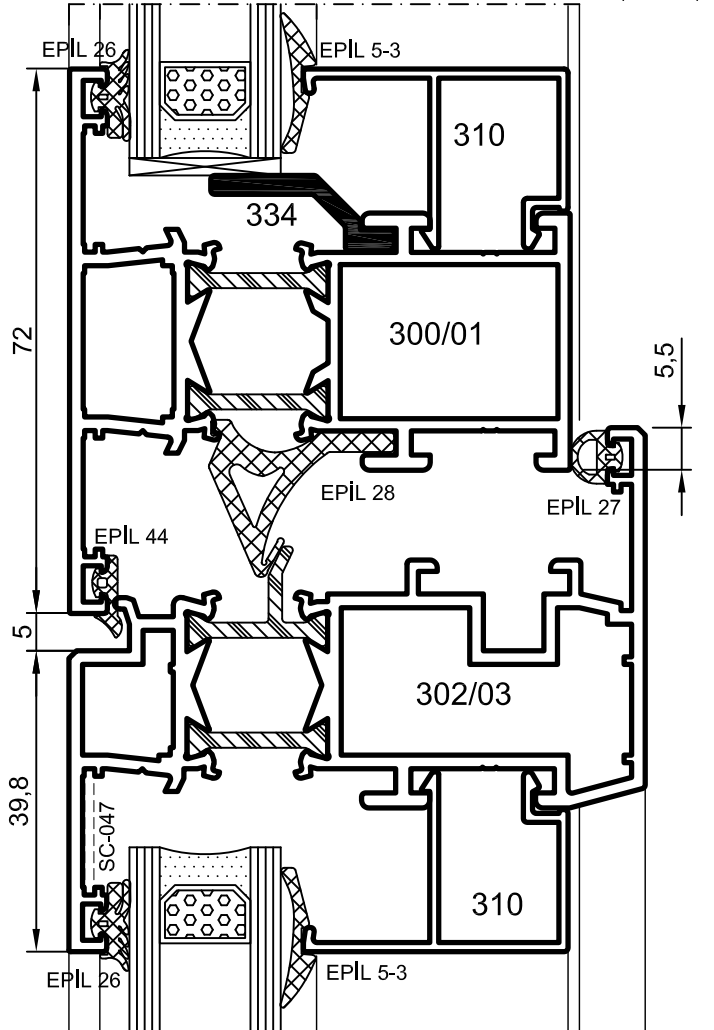


DİKKAT:

YERLİ ISI BARIYERİ KULLANDIĞI TAKTİRDE
334 NOLU CAM TAŞIYICI PROFİLİ KULLANMAK
MECBURİDİR.

ATTENTION:

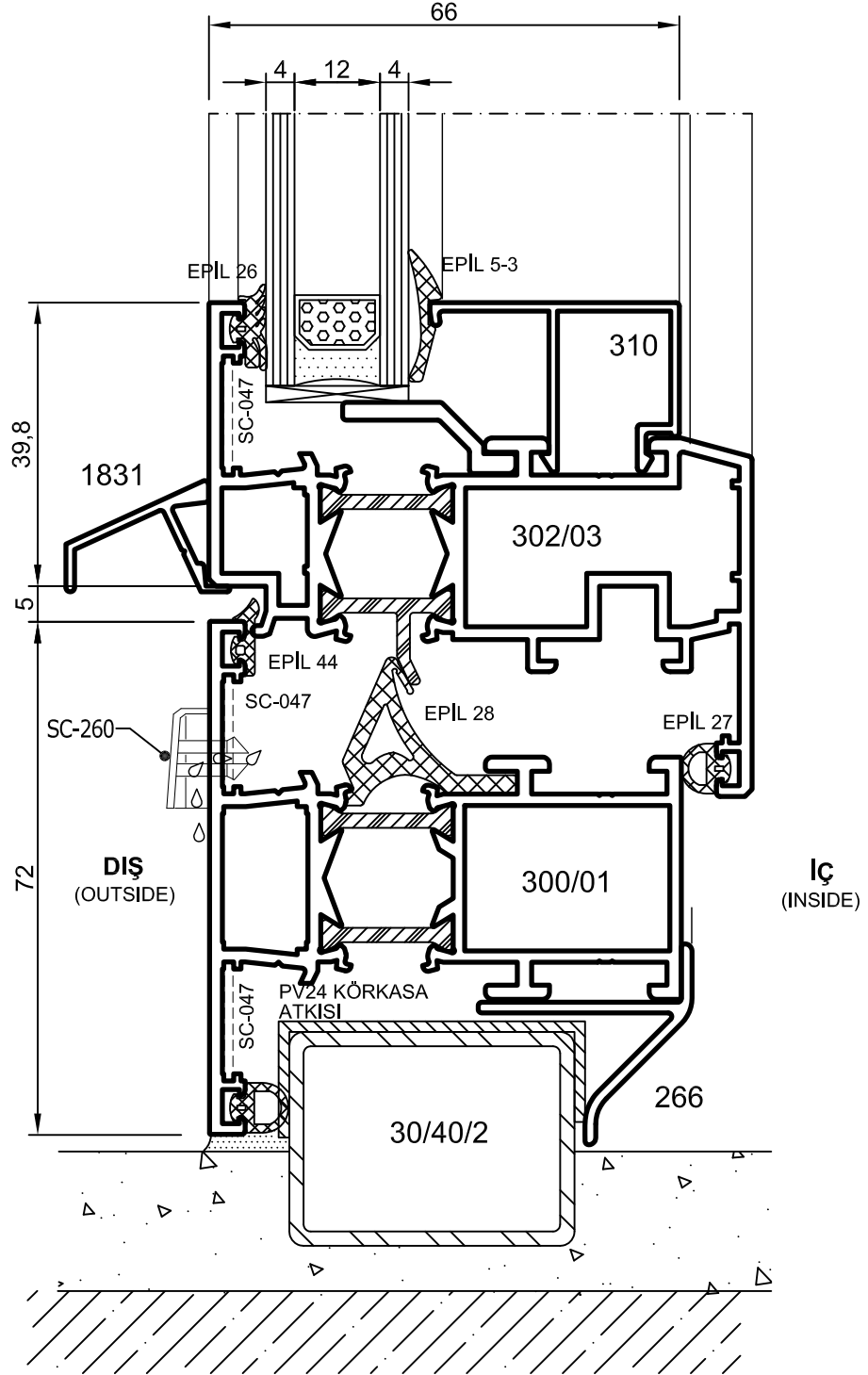
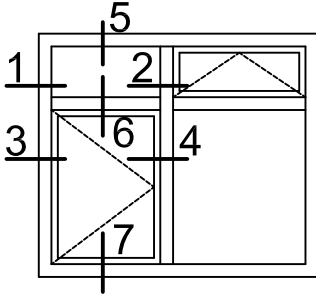
YOU MUST USE 334 (GLASS CARRIER)
PROFILE WITH THE TURKISH TERMAL- BRAKE



Detay 6
Detail 6

- Detaylar
- Details

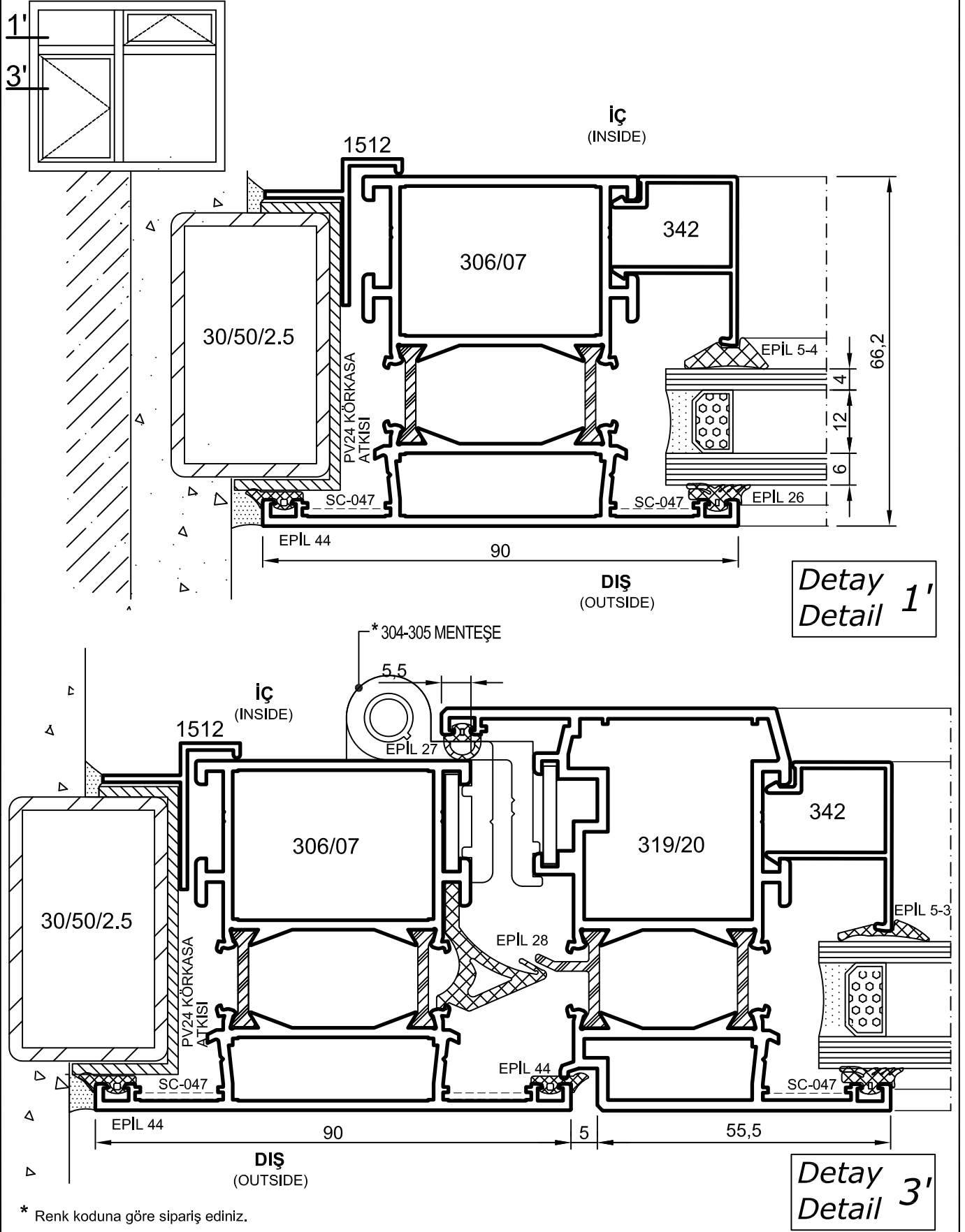
Yalıtımlı Kapı-Pencere Serisi



Detay 7
Detail 7

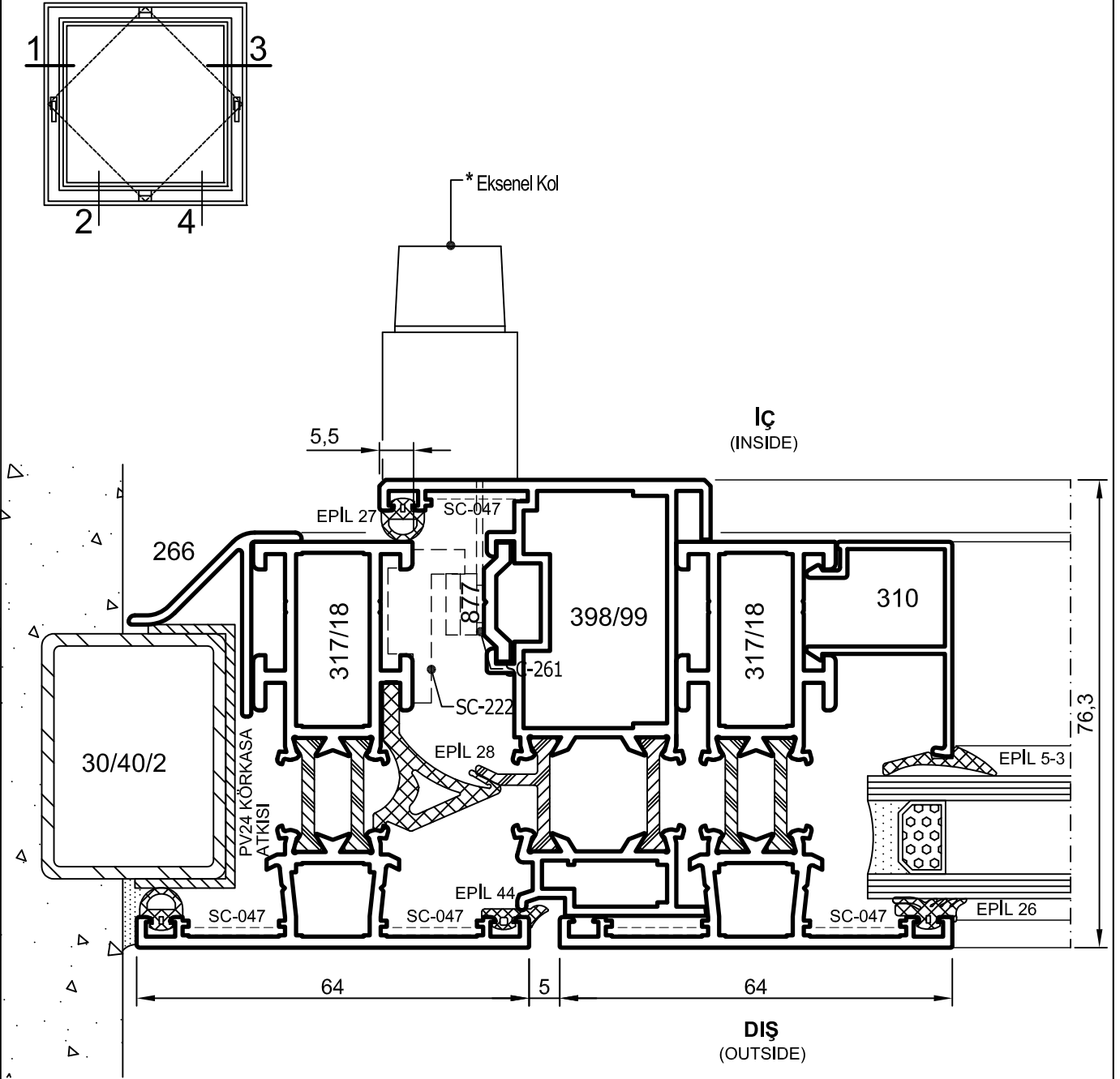
- Detaylar
- Details

Yalıtımlı Kapı-Pencere Serisi



- Detaylar
- Details

Yalıtımlı Kapı-Pencere Serisi

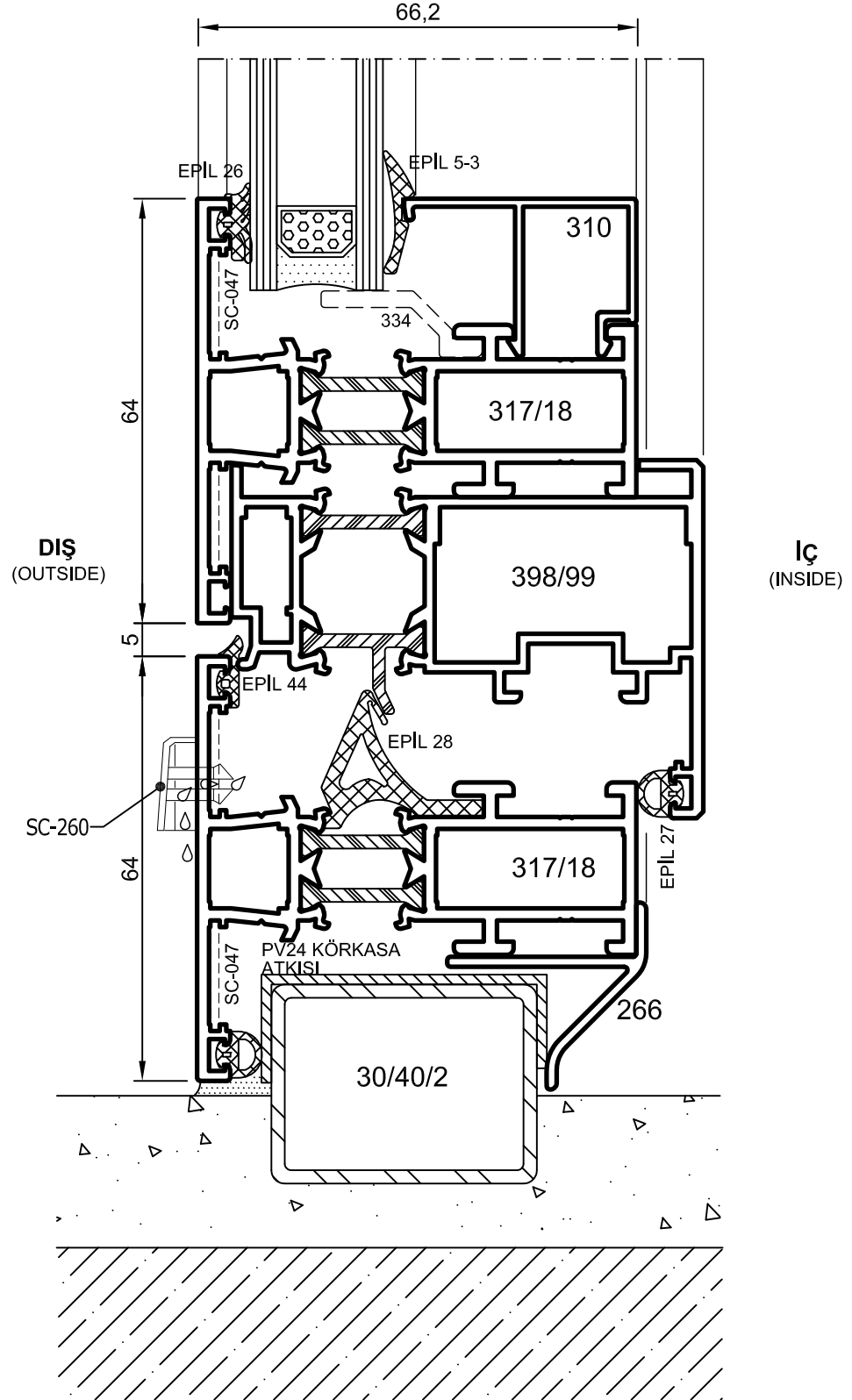
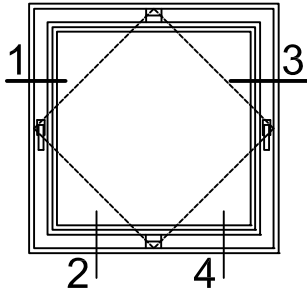


Detay
Detail 1

* Renk koduna göre sipariş ediniz.

- Detaylar
- Details

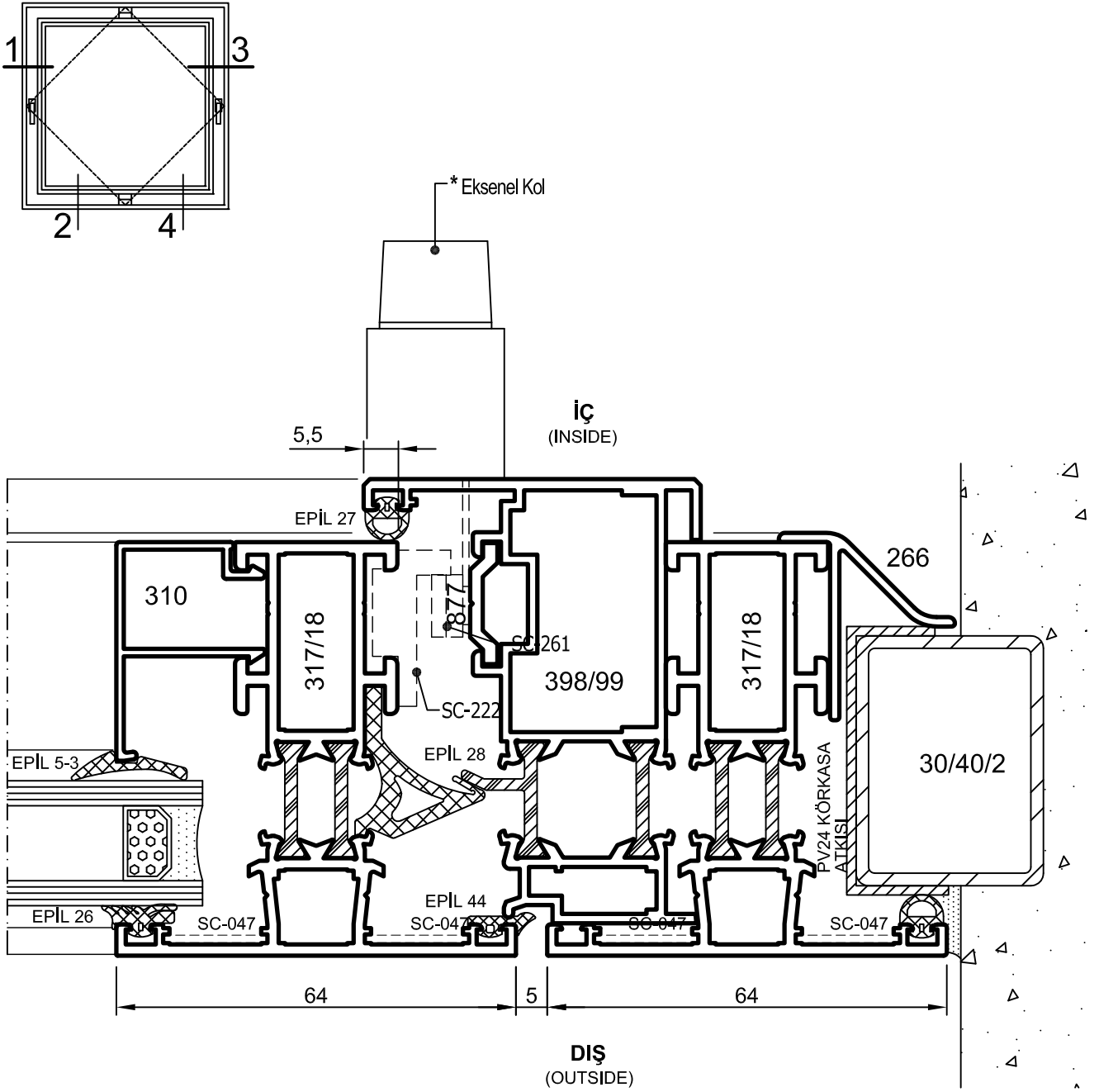
Yalıtımlı Kapı-Pencere Serisi



Detay
Detail 2

- Detaylar
- Details

Yalıtımlı Kapı-Pencere Serisi

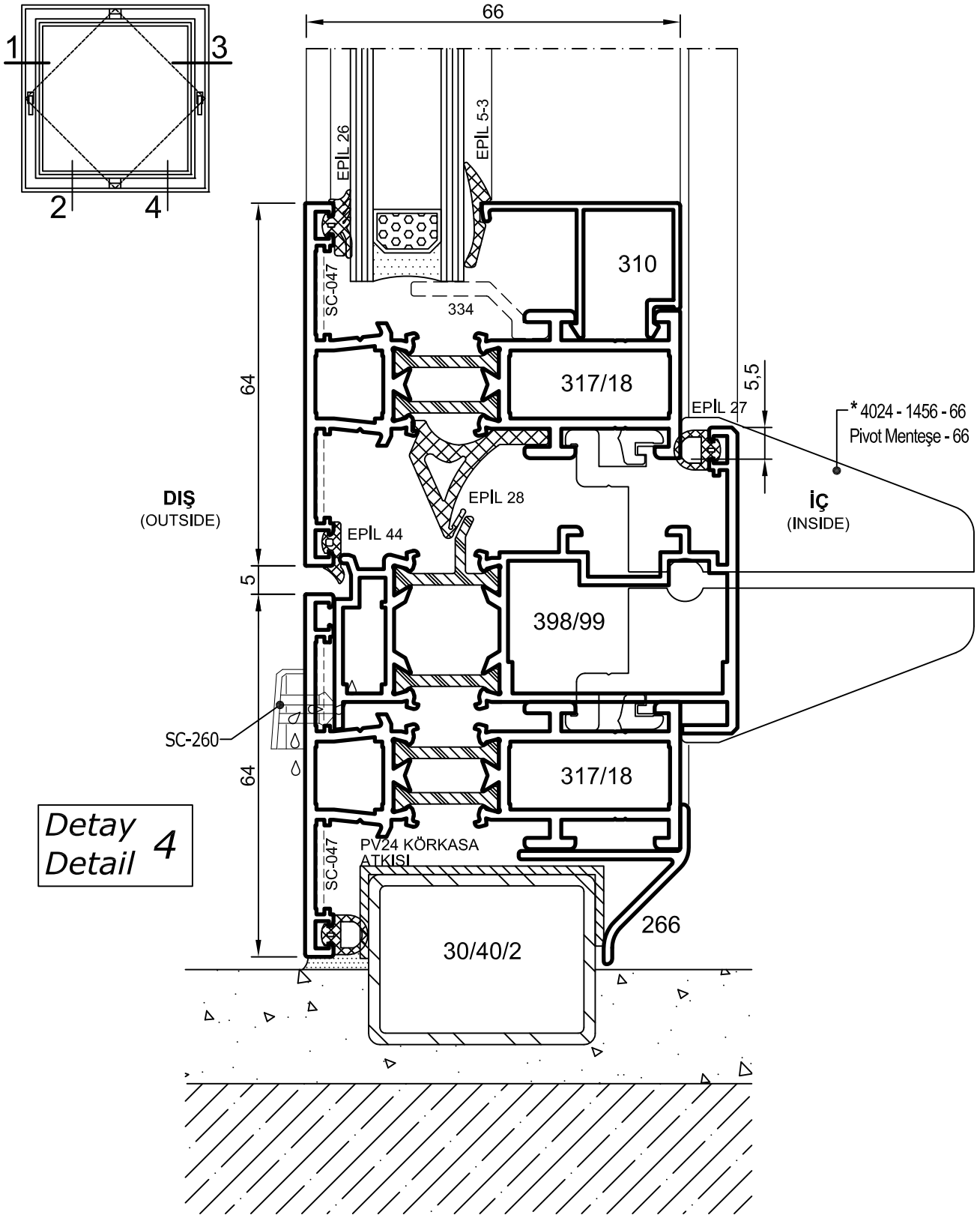


Detay
Detail 3

* Renk koduna göre sipariş ediniz.

- Detaylar
- Details

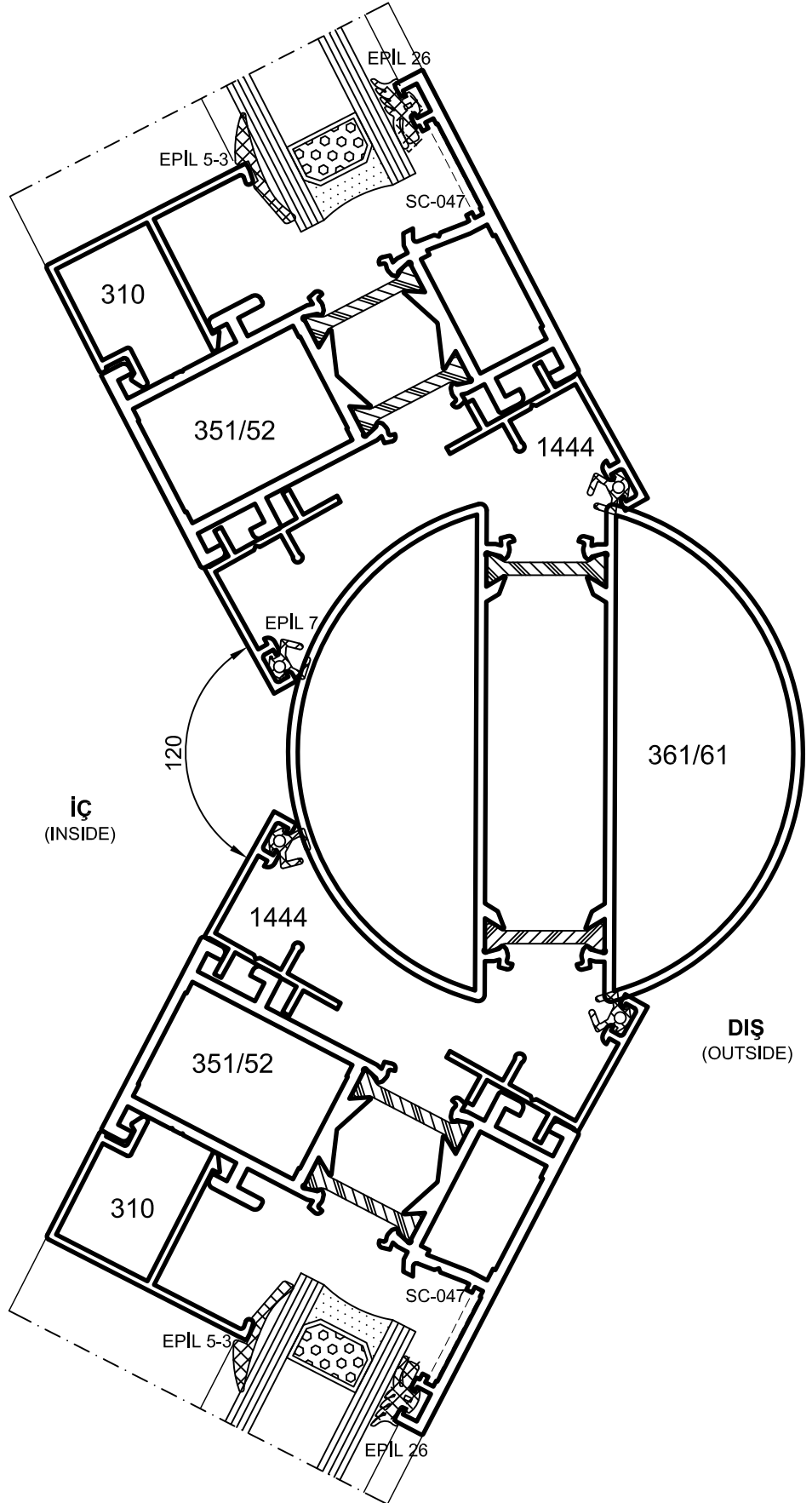
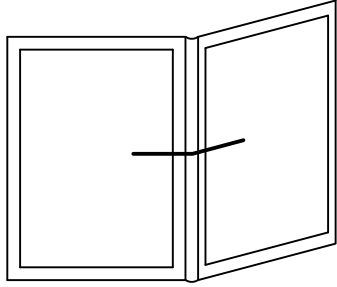
Yalıtımlı Kapı-Pencere Serisi



* Renk koduna göre sipariş ediniz.

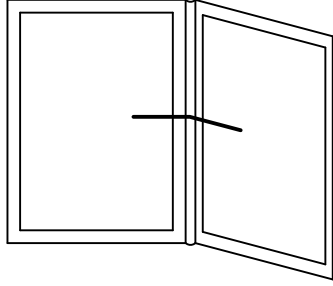
- Detaylar
- Details

Yalıtımlı Kapı-Pencere Serisi

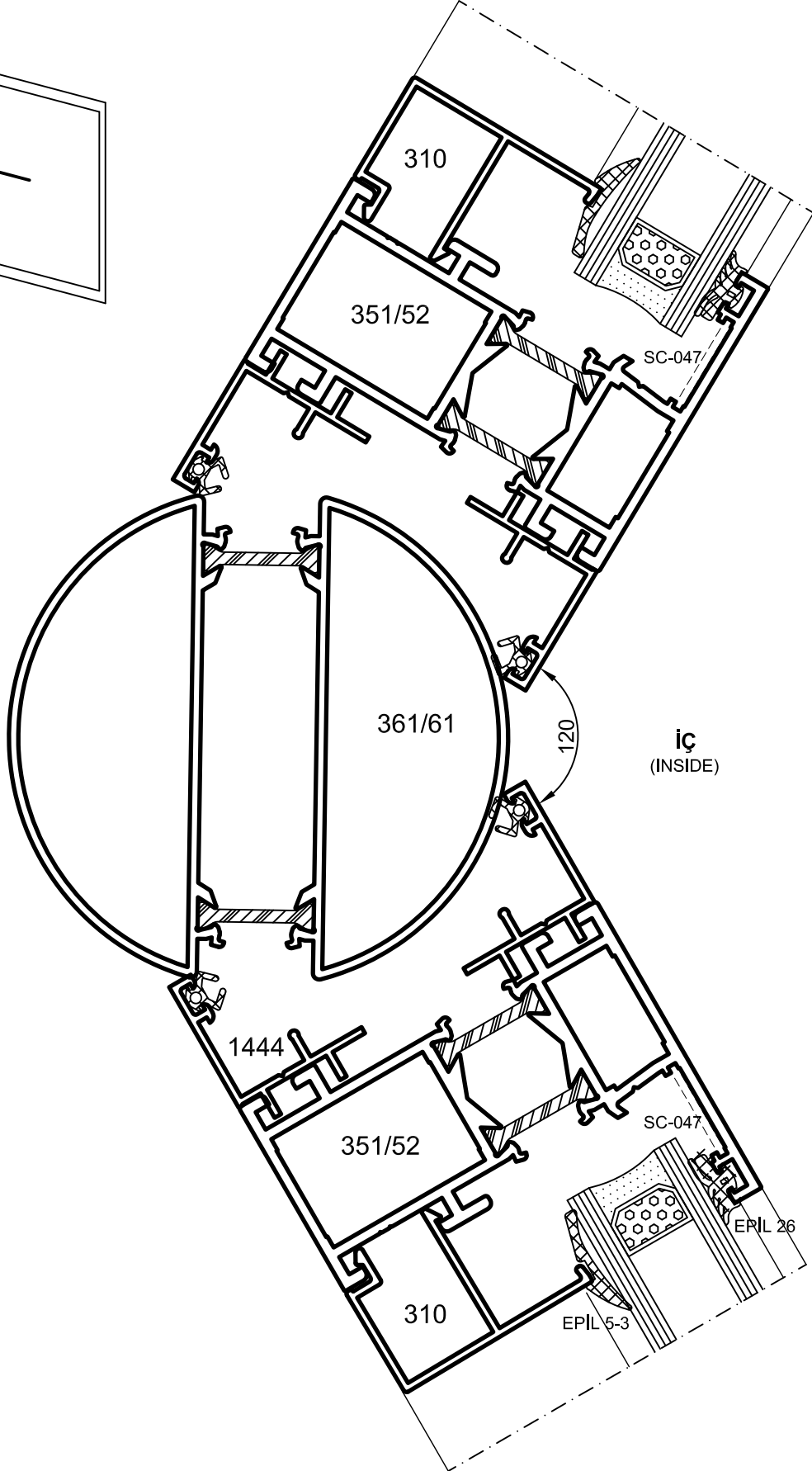


- Detaylar
- Details

Yalıtımlı Kapı-Pencere Serisi



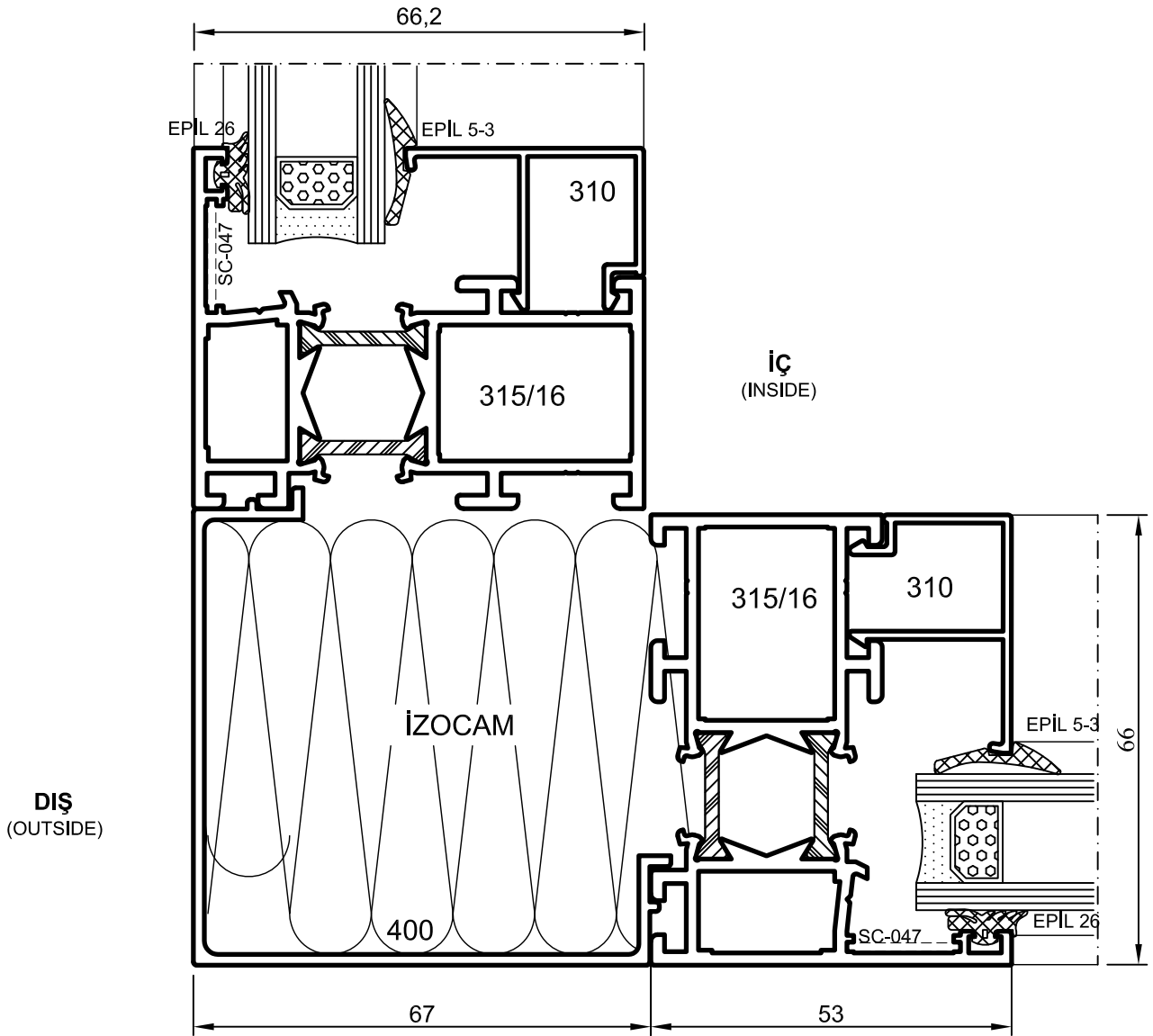
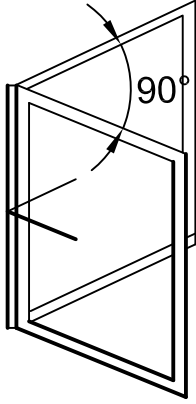
DIŞ
(OUTSIDE)



İÇ
(INSIDE)

- Detaylar
- Details

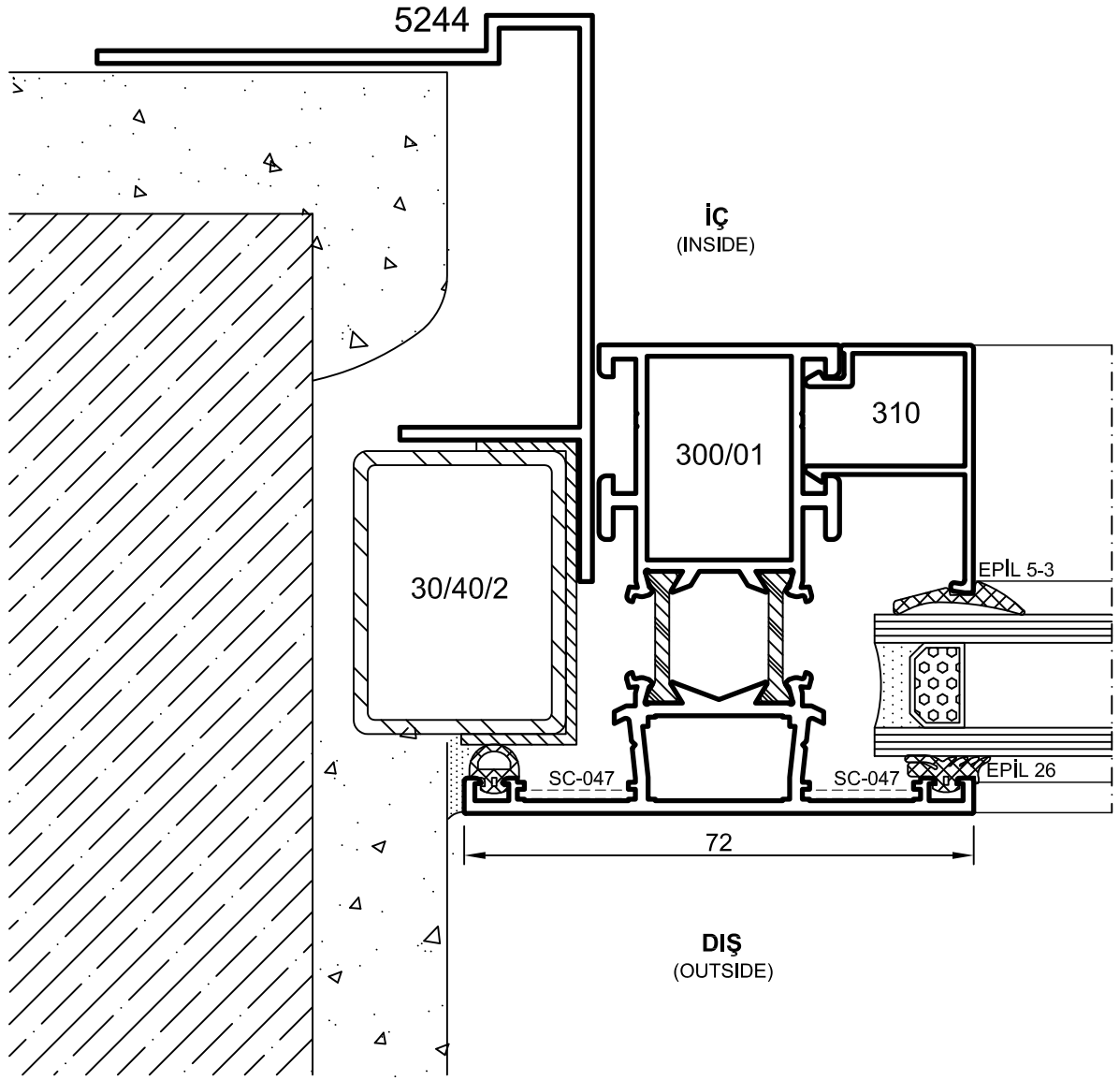
Yalıtımlı Kapı-Pencere Serisi



- Detaylar
- Details

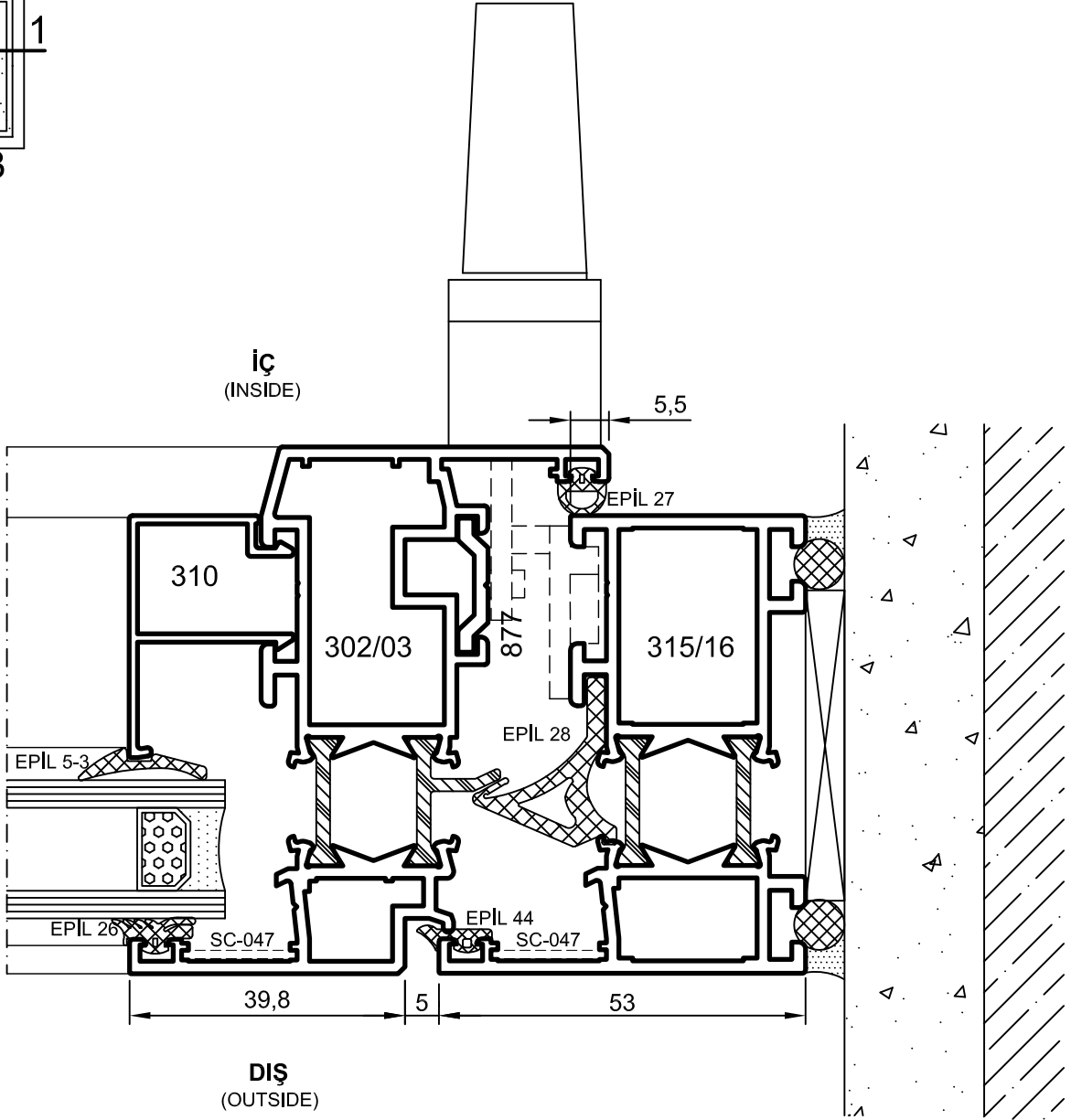
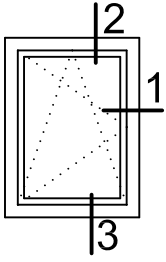
Yalıtımlı Kapı-Pencere Serisi

PERVAZ DETAYI



- Detaylar
- Details

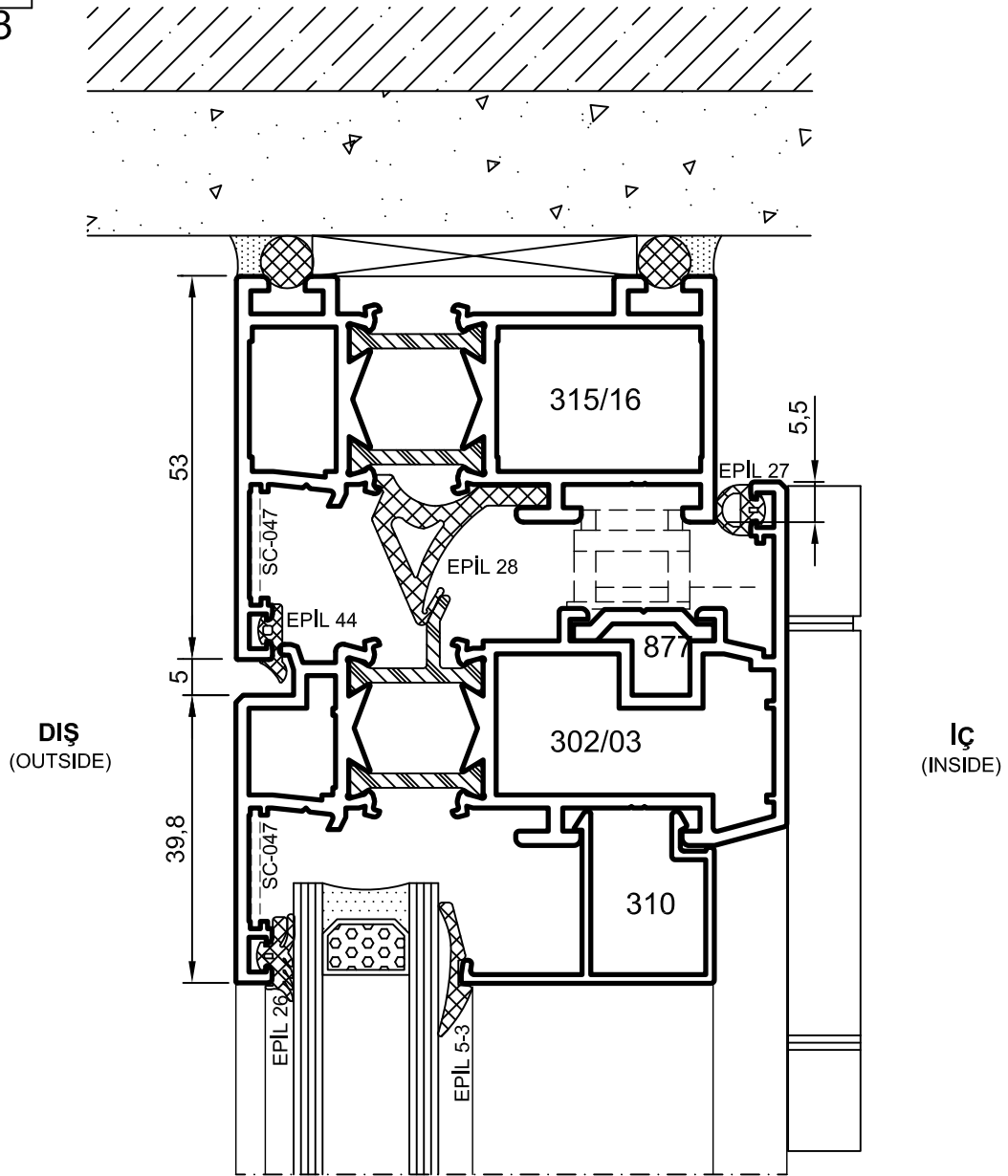
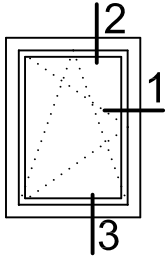
Yalıtımlı Kapı-Pencere Serisi



Detay
Detail 1

- Detaylar
- Details

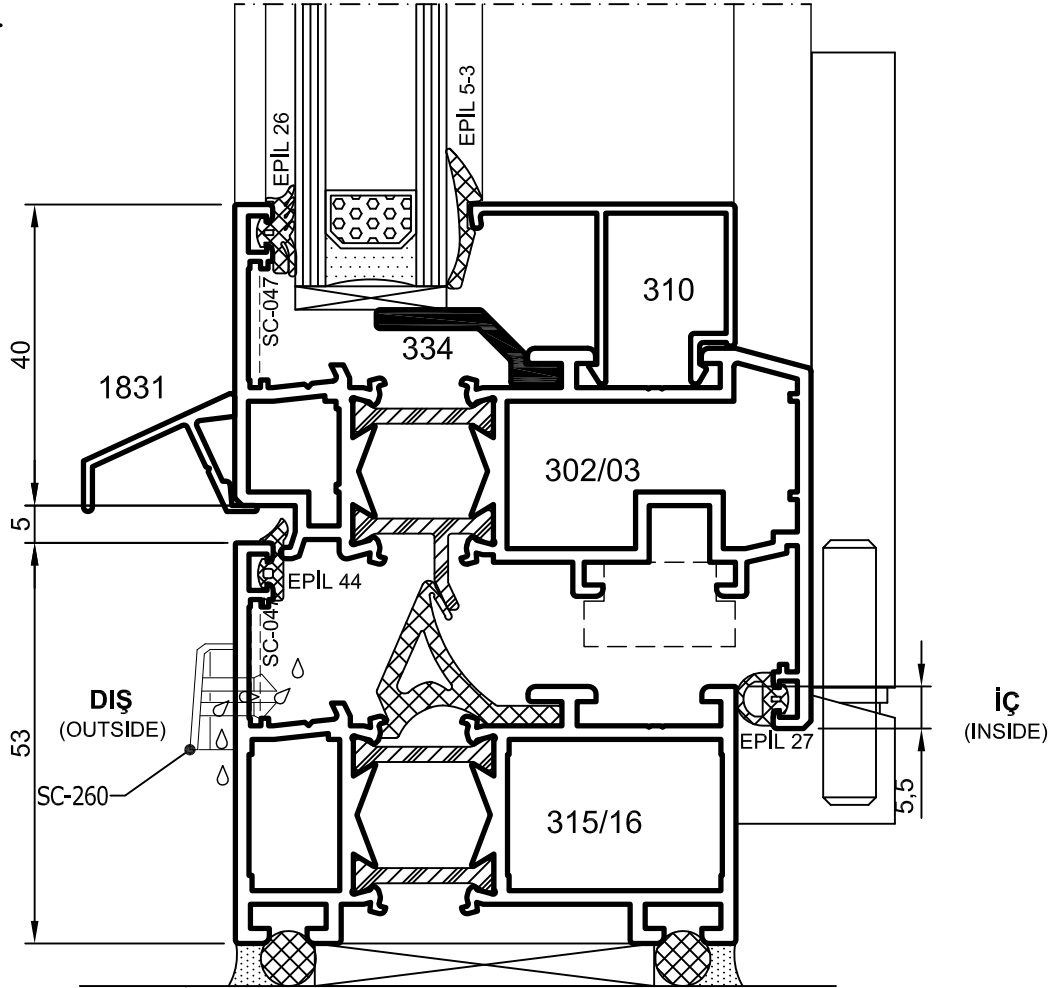
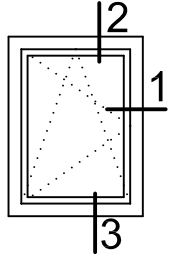
Yalıtımlı Kapı-Pencere Serisi



Detay
Detail 2

- Detaylar
- Details

Yalıtımlı Kapı-Pencere Serisi



Detay
Detail 3

DİKKAT:

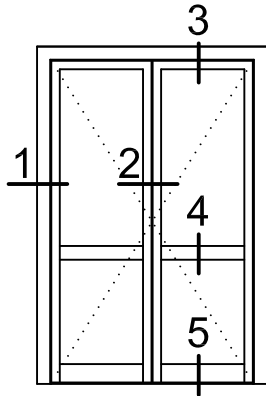
YERLİ ISI BARIYERİ KULLANILDIĞI TAKTİRDE
334 NOLU CAM TAŞIYICI PROFİLİ KULLANMAK
MECBURİDİR.

ATTENTION:

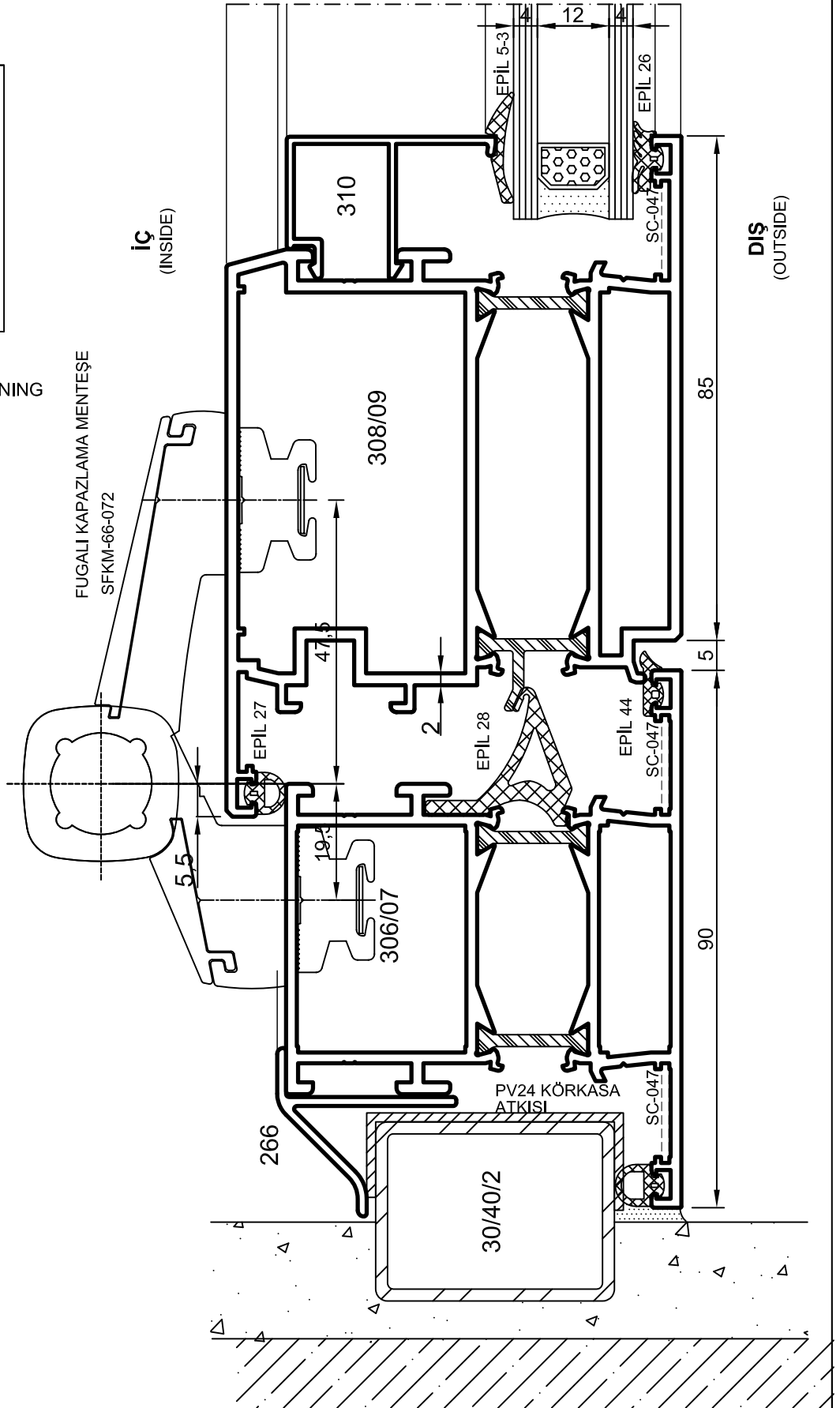
YOU MUST USE 334 (GLASS CARRIER)
PROFILE WITH THE TURKISH TERMAL- BRAKE

- Detaylar
- Details

Yalıtımlı Kapı-Pencere Serisi



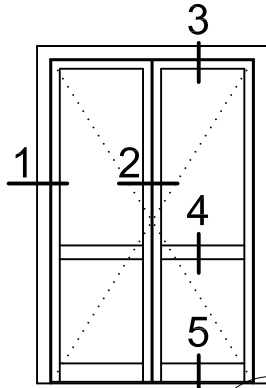
İÇE AÇILIR KAPI
DOOR - INSIDE OPENING



Detay 1
Detail

- Detaylar
- Details

Yalıtımlı Kapı-Pencere Serisi

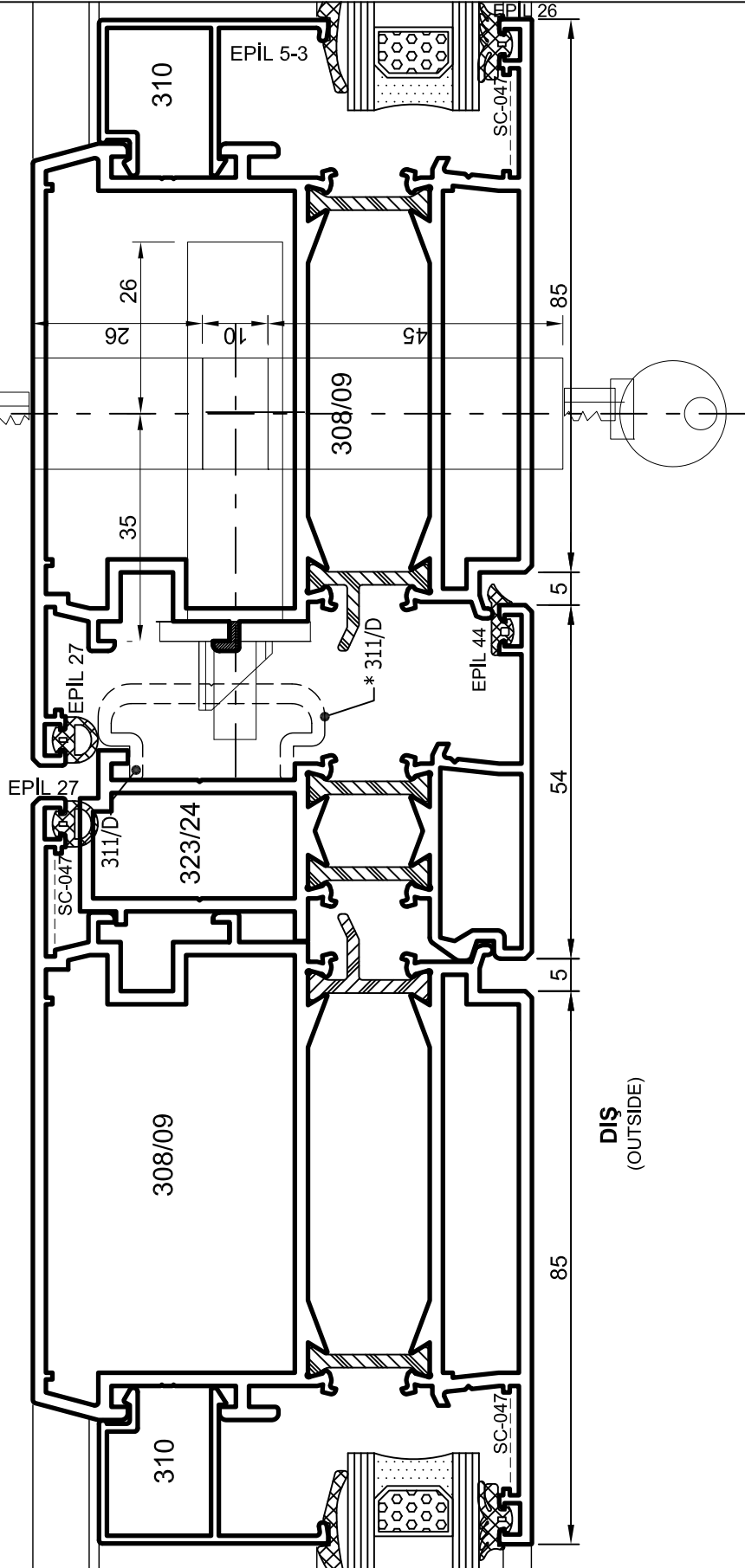


İÇE AÇILIR KAPI
DOOR - INSIDE OPENING

İÇ
(INSIDE)

DIŞ
(OUTSIDE)

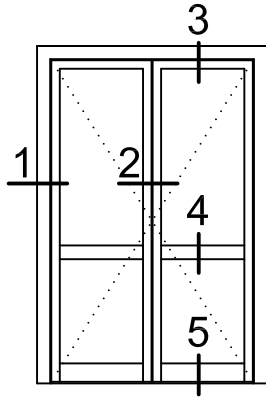
Detay 2
Detail



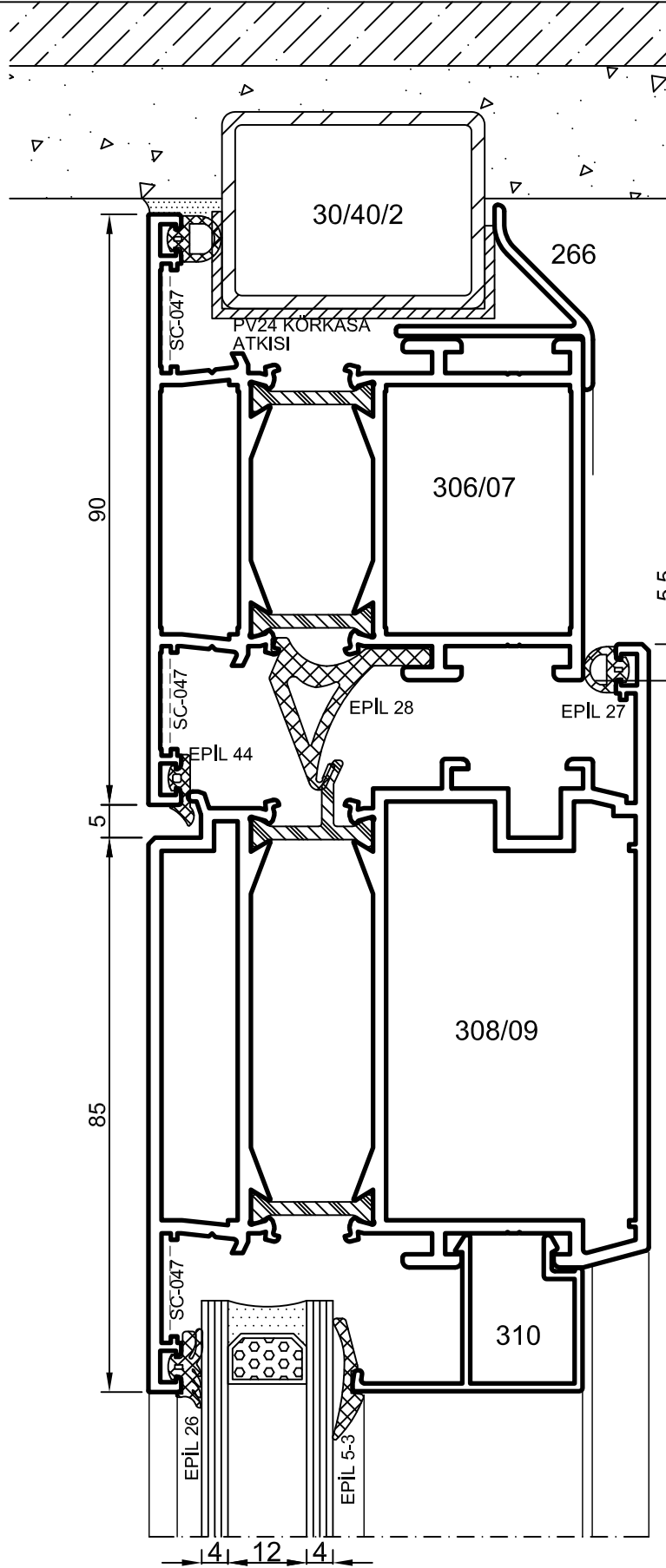
* Renk koduna göre sipariş ediniz.

- Detaylar
- Details

Yalıtımlı Kapı-Pencere Serisi



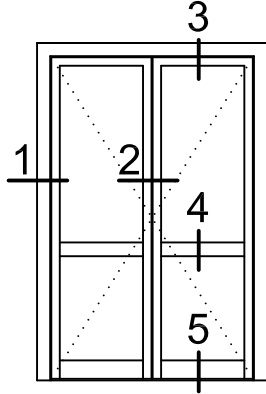
İÇE AÇILIR KAPI
DOOR - INSIDE OPENING



Detay 3
Detail 3

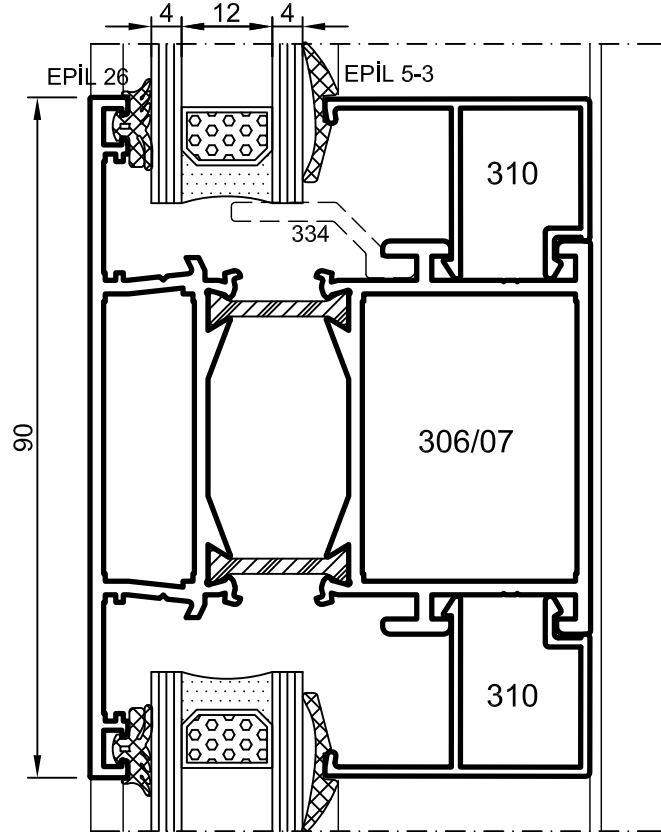
- Detaylar
- Details

Yalıtımlı Kapı-Pencere Serisi



İÇE AÇILIR KAPI
DOOR - INSIDE OPENING

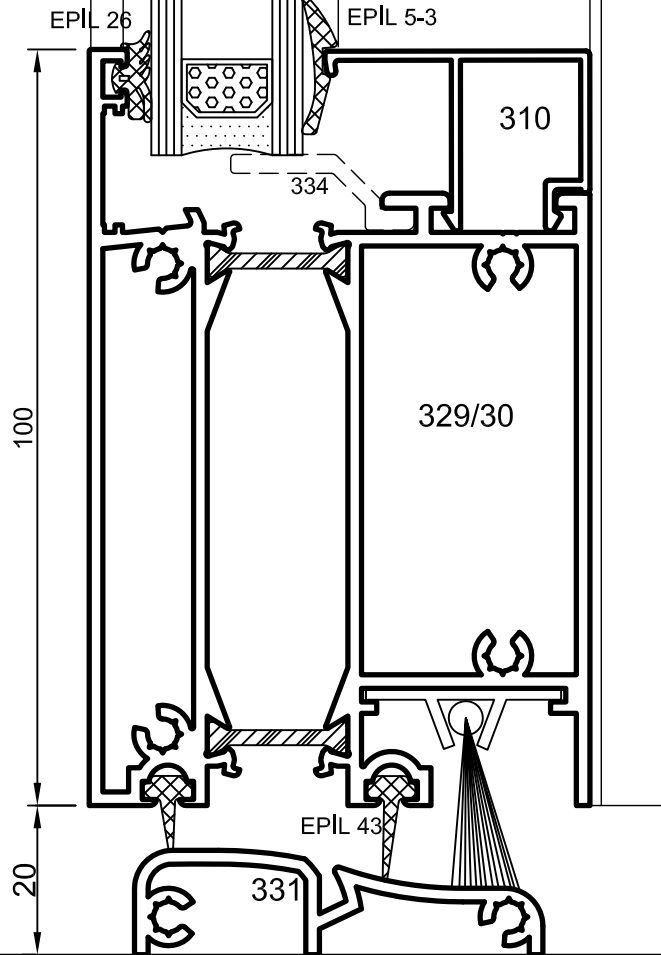
Detay
Detail 4



DIŞ
(OUTSIDE)

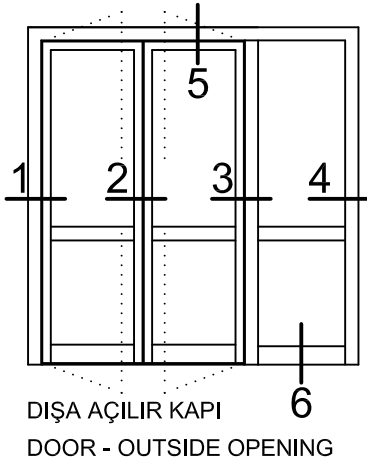
İÇ
(INSIDE)

Detay
Detail 5

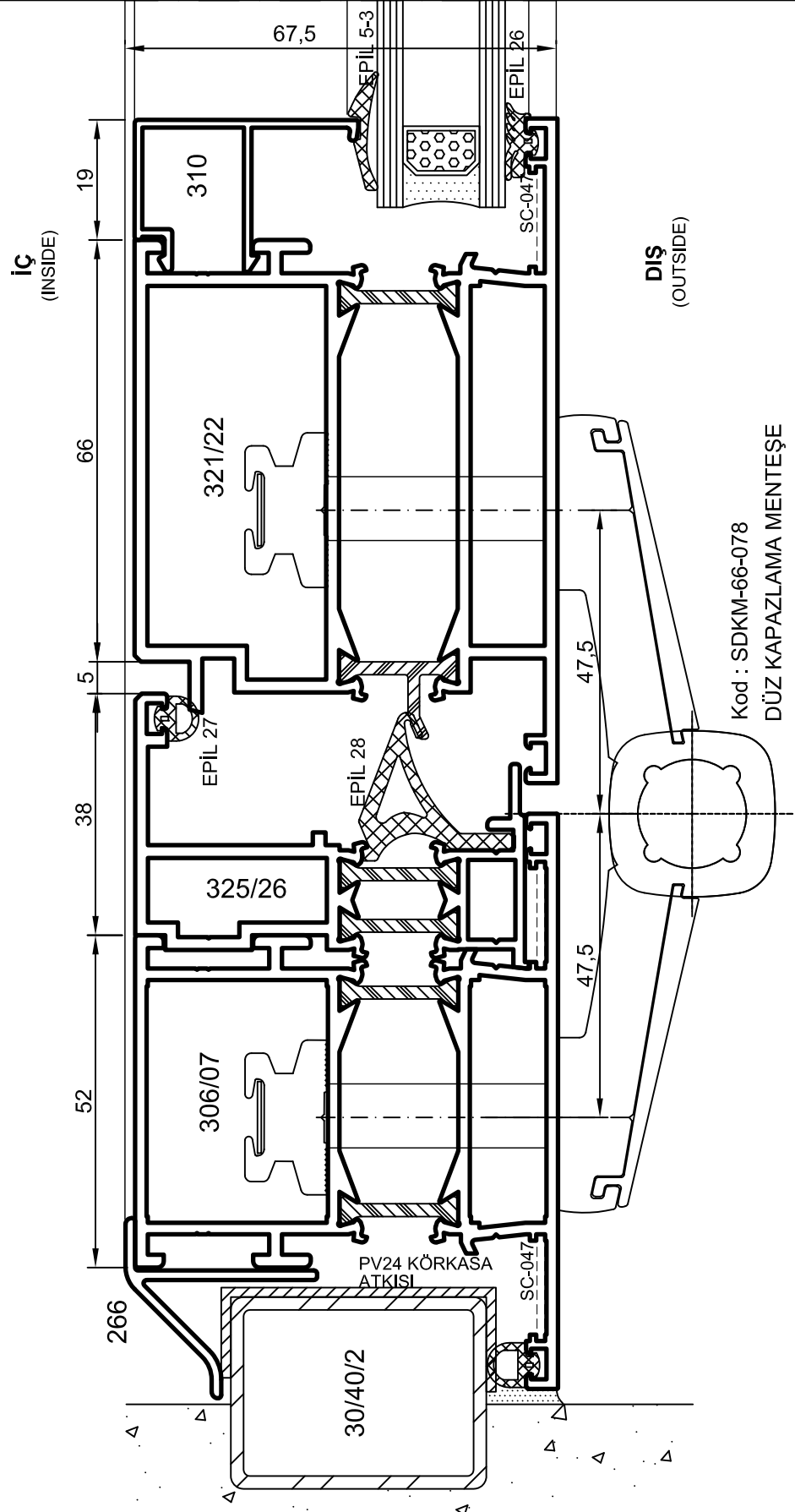


- Detaylar
- Details

Yalıtımlı Kapı-Pencere Serisi

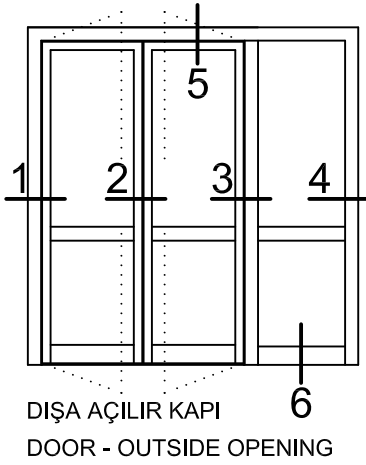


Detay 1
Detail

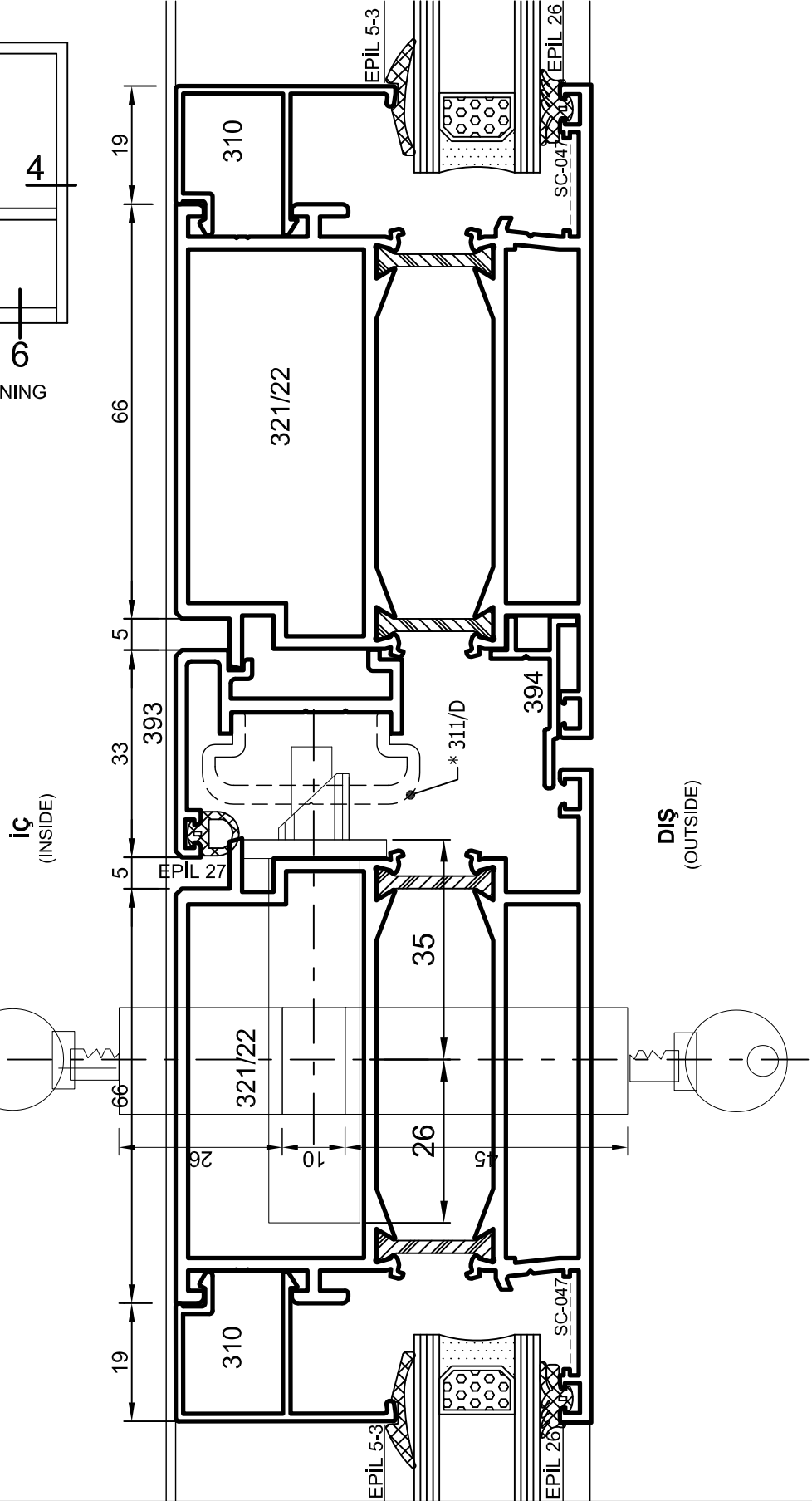


- Detaylar
- Details

Yalıtımlı Kapı-Pencere Serisi



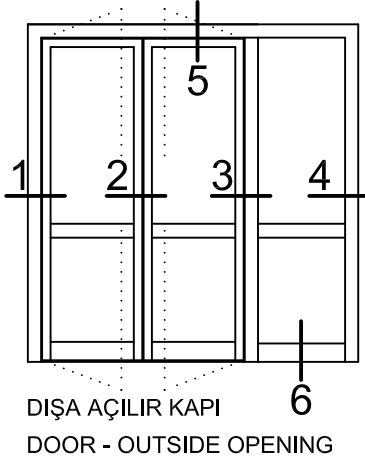
Detay 2
Detail



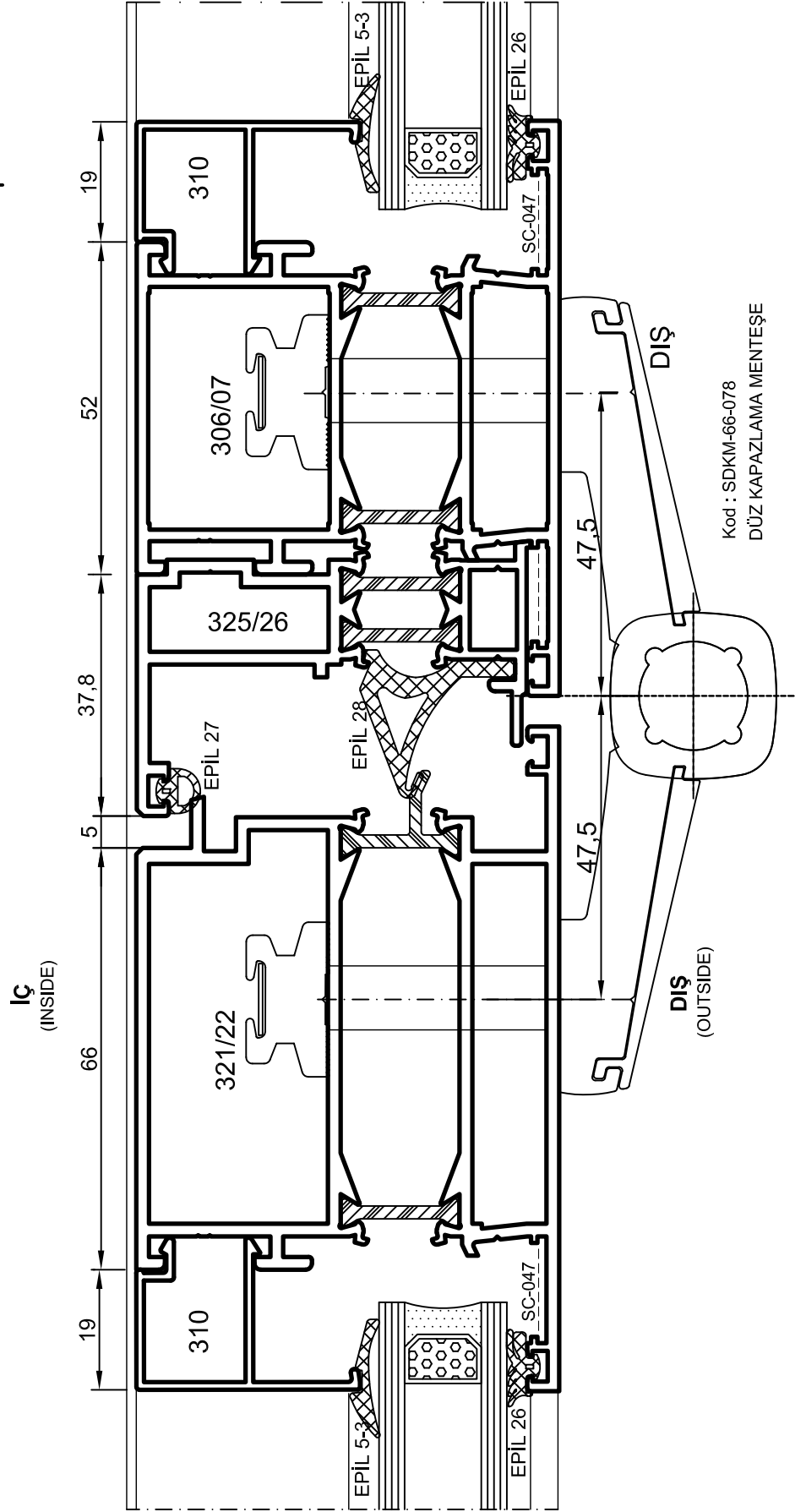
* Renk koduna göre sipariş ediniz.

- Detaylar
- Details

Yalıtımlı Kapı-Pencere Serisi

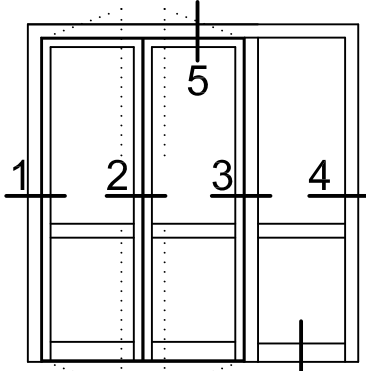


Detay 3
Detail

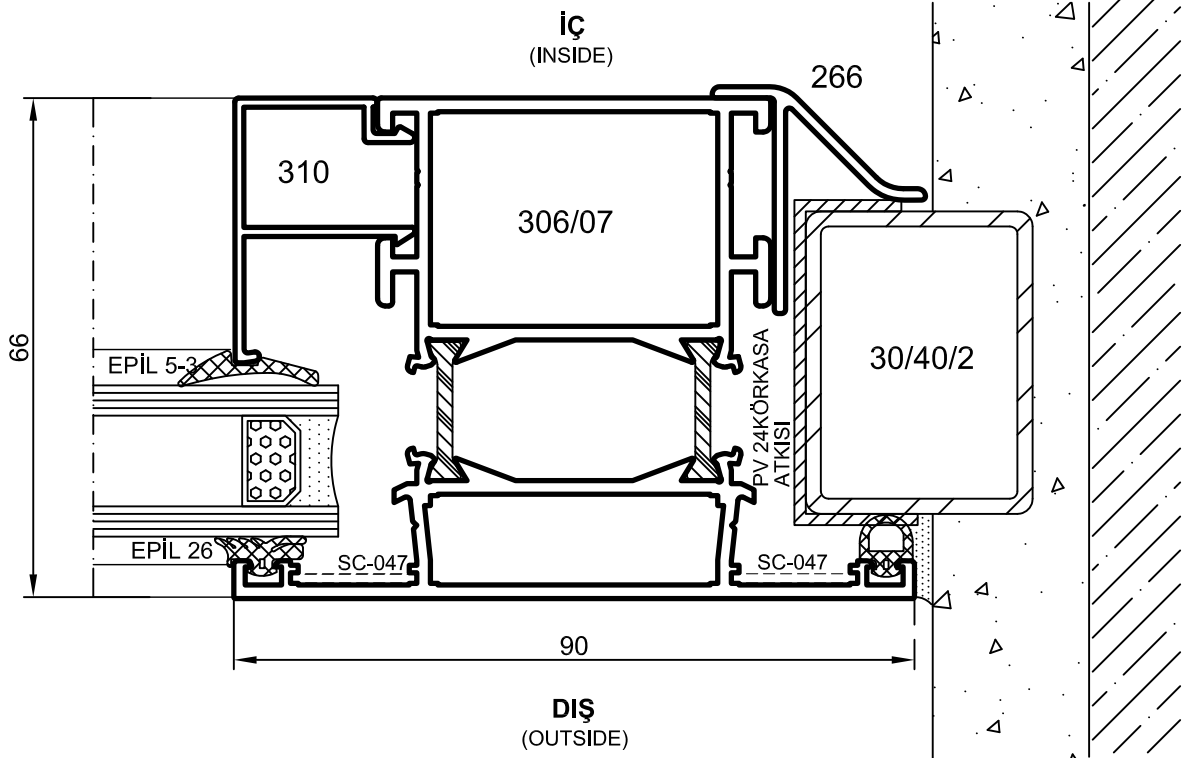


- Detaylar
- Details

Yalıtımlı Kapı-Pencere Serisi



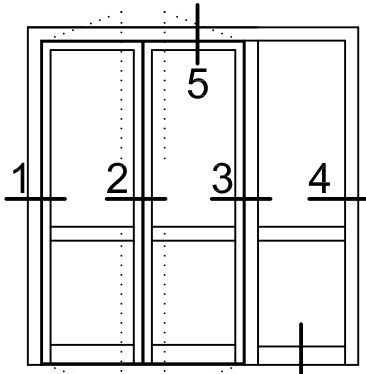
DIŞA AÇILIR KAPI
DOOR - OUTSIDE OPENING



Detay
Detail 4

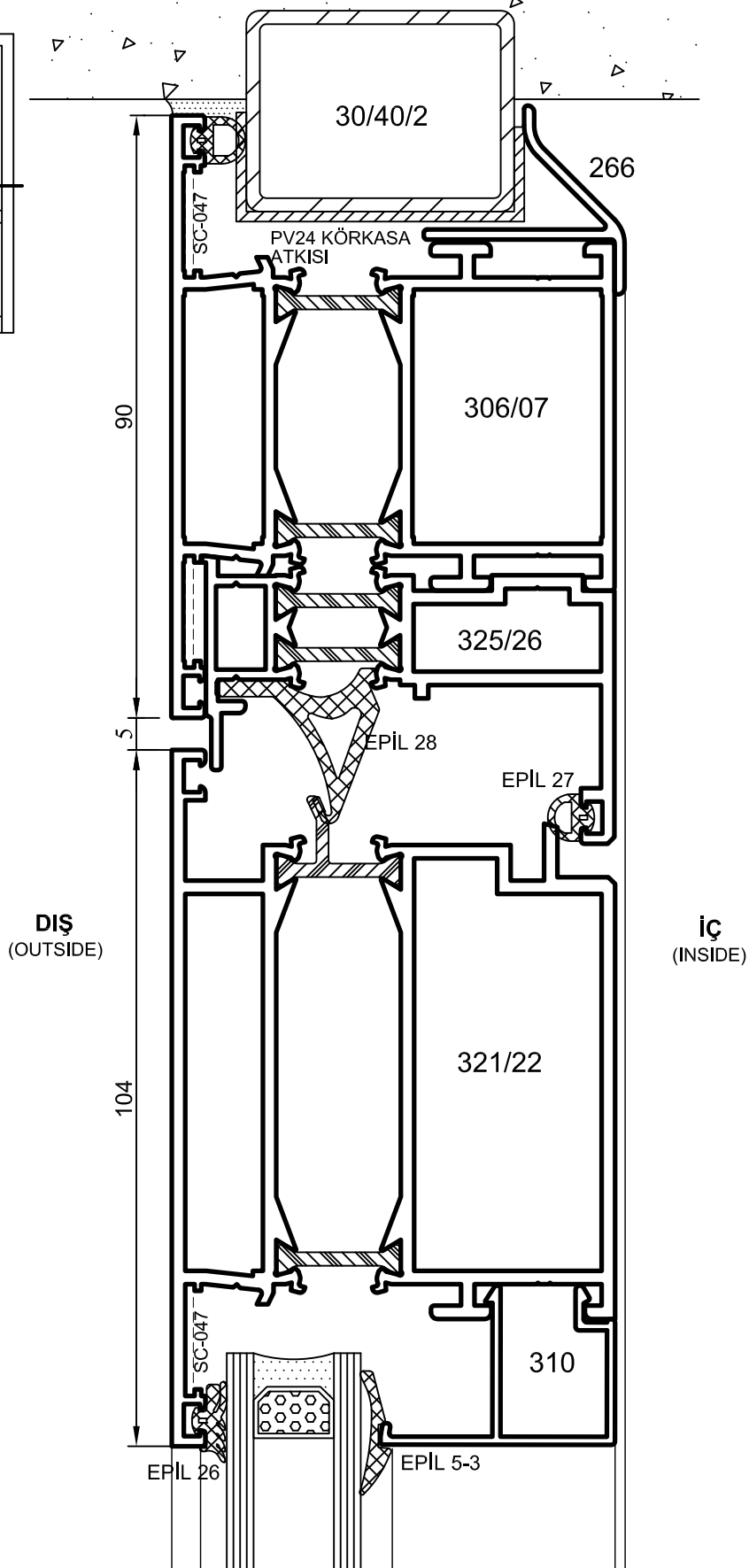
- Detaylar
- Details

Yalıtımlı Kapı-Pencere Serisi



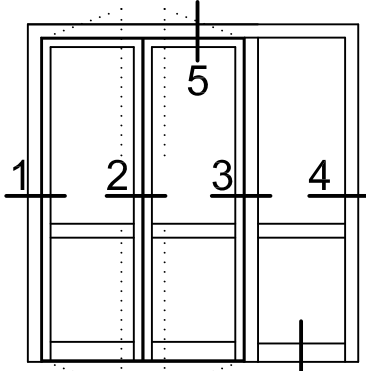
DIŞA AÇILIR KAPI
DOOR - OUTSIDE OPENING

Detay
Detail 5

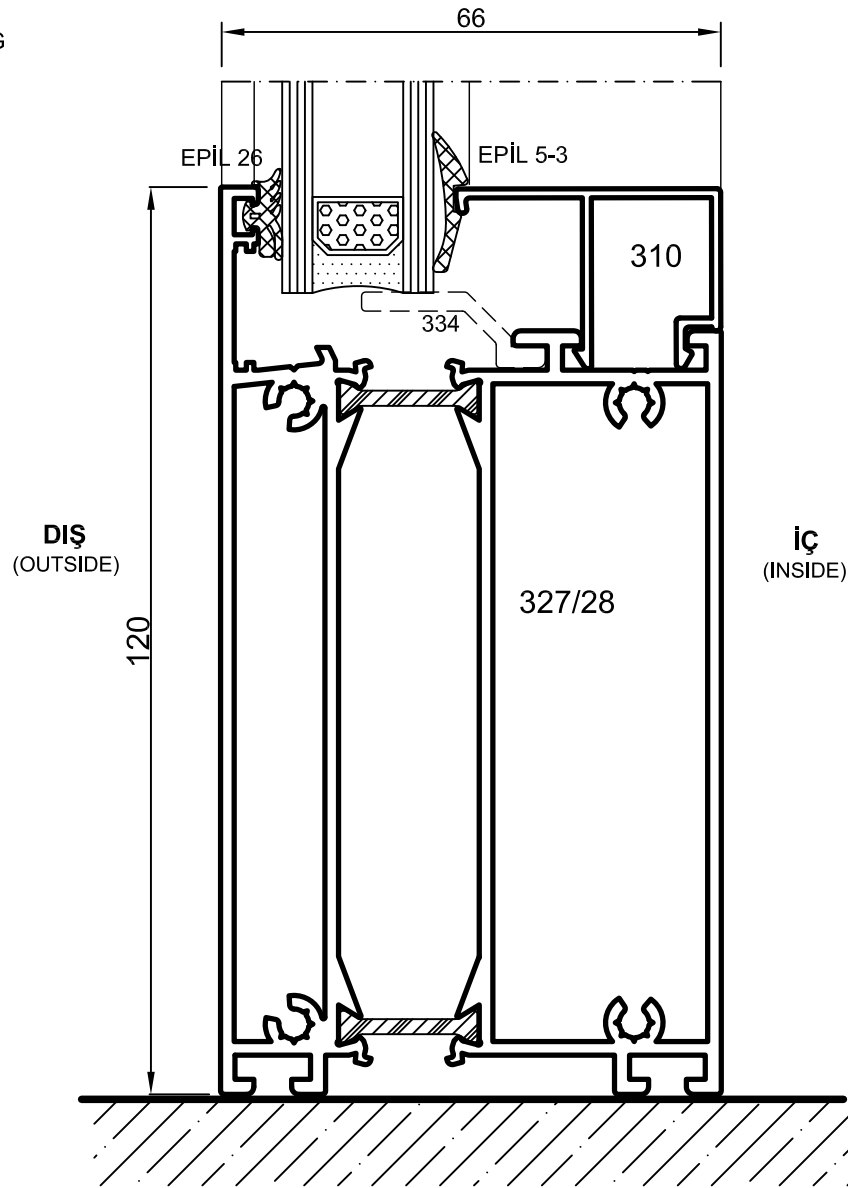


- Detaylar
- Details

Yalıtımlı Kapı-Pencere Serisi



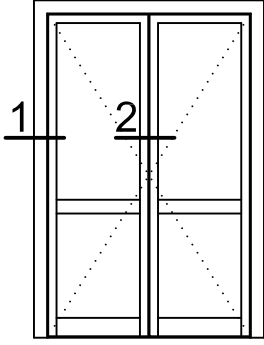
DIŞA AÇILIR KAPI
DOOR - OUTSIDE OPENING



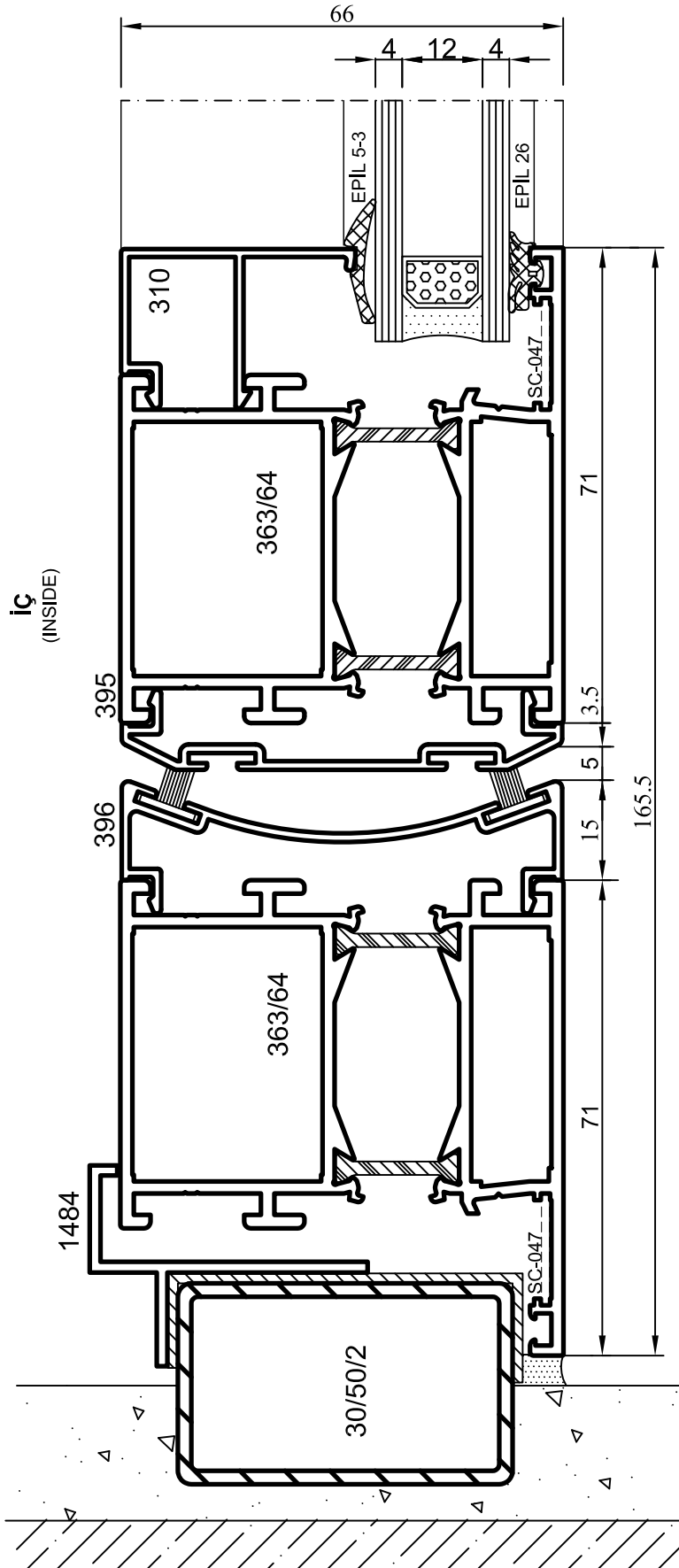
Detay
Detail 6

- Detaylar
- Details

Yalıtımlı Kapı-Pencere Serisi



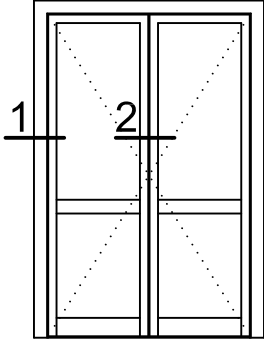
ÇARPMA KAPI
SWING DOOR



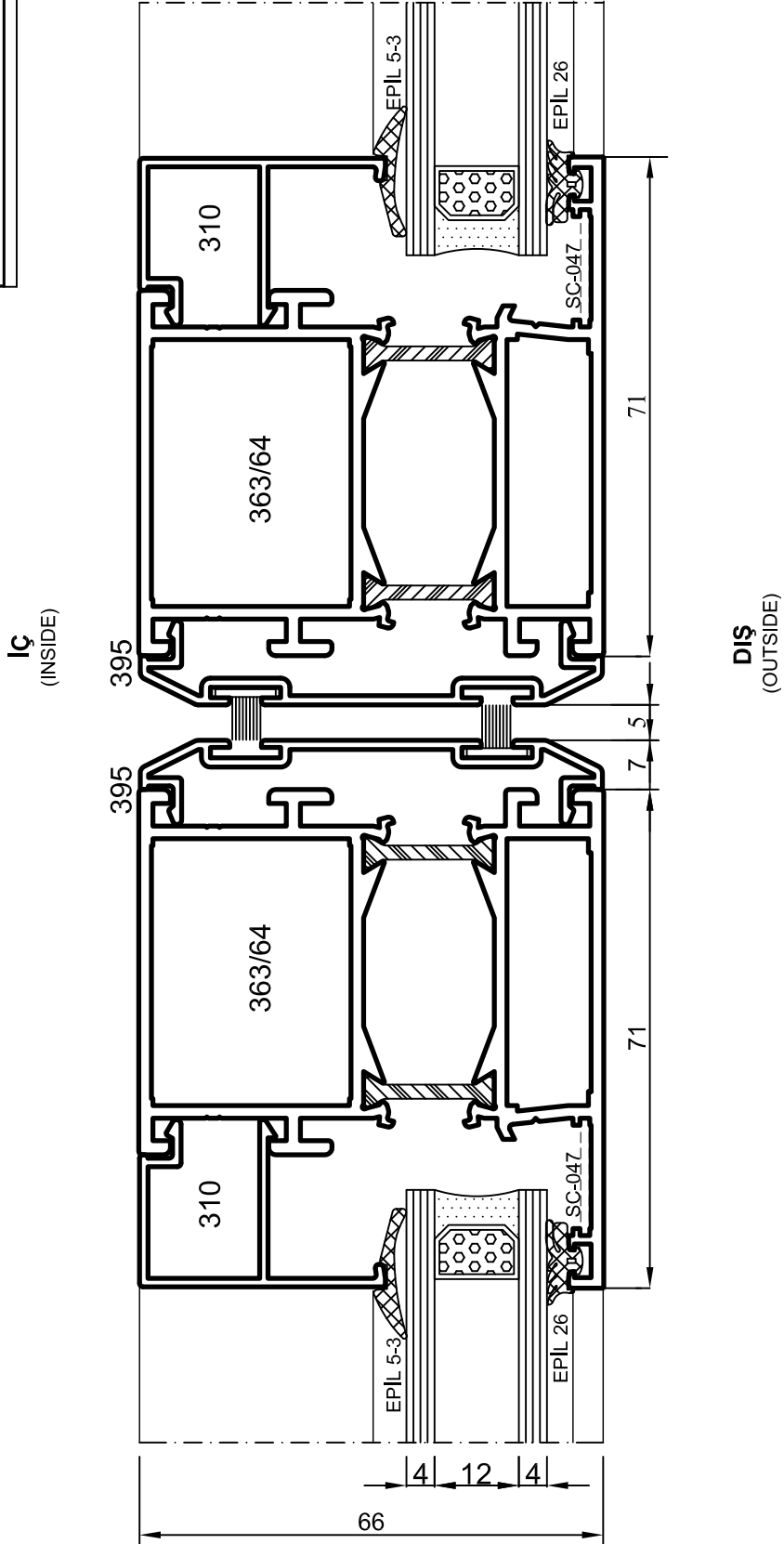
Detay 1
Detail

- Detaylar
- Details

Yalıtımlı Kapı-Pencere Serisi



ÇARPMA KAPI
SWING DOOR



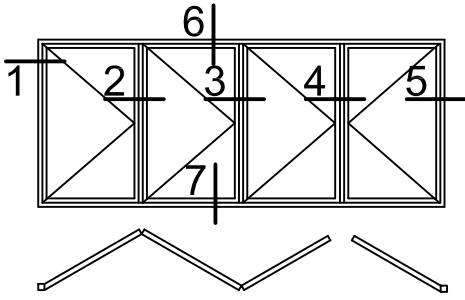
İÇ
(INSIDE)

DIŞ
(OUTSIDE)

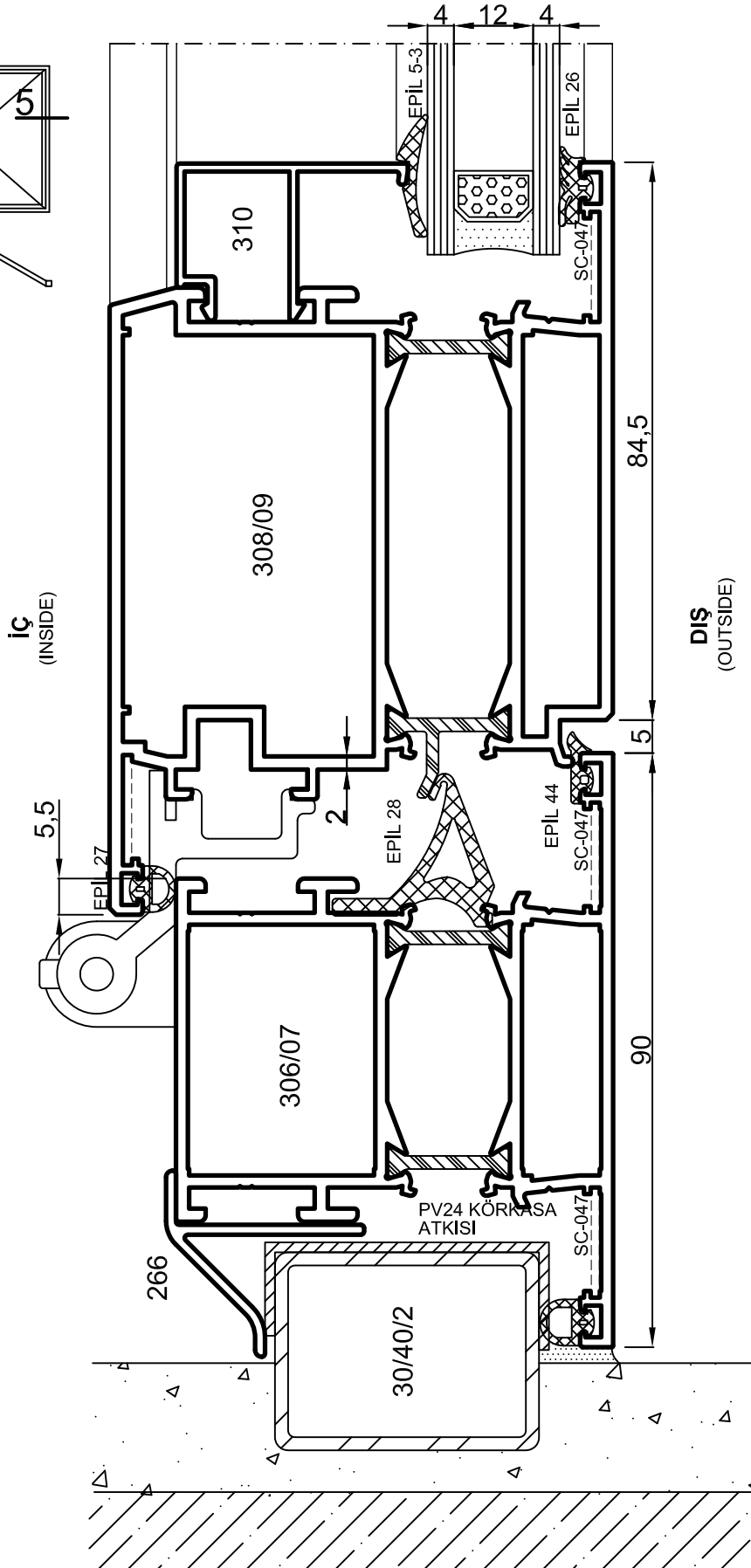
Detay 2
Detail 2

- Detaylar
- Details

Yalıtımlı Kapı-Pencere Serisi

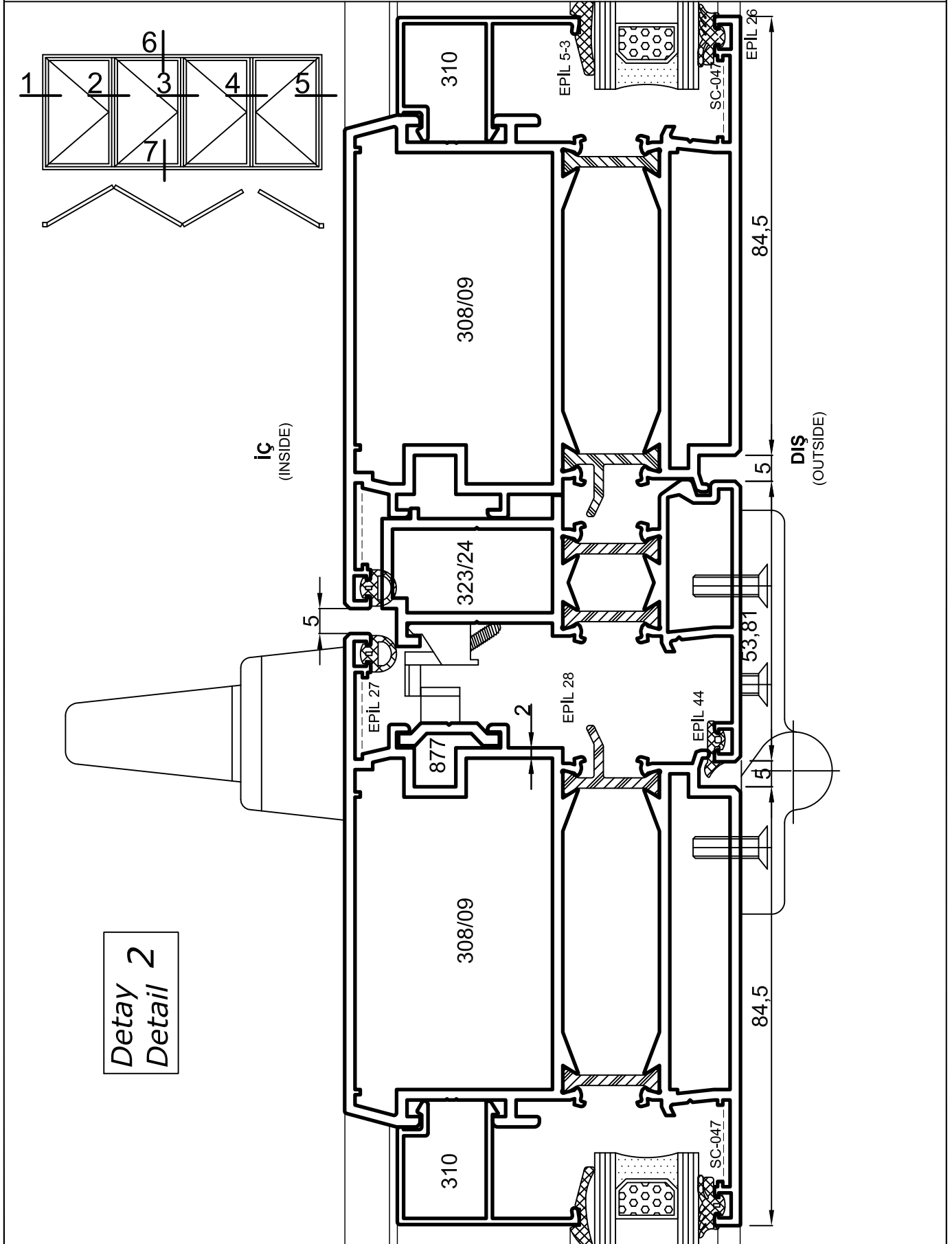


Detay 1
Detail



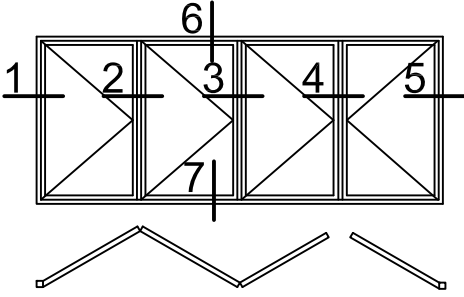
- Detaylar
- Details

Yalıtımlı Kapı-Pencere Serisi

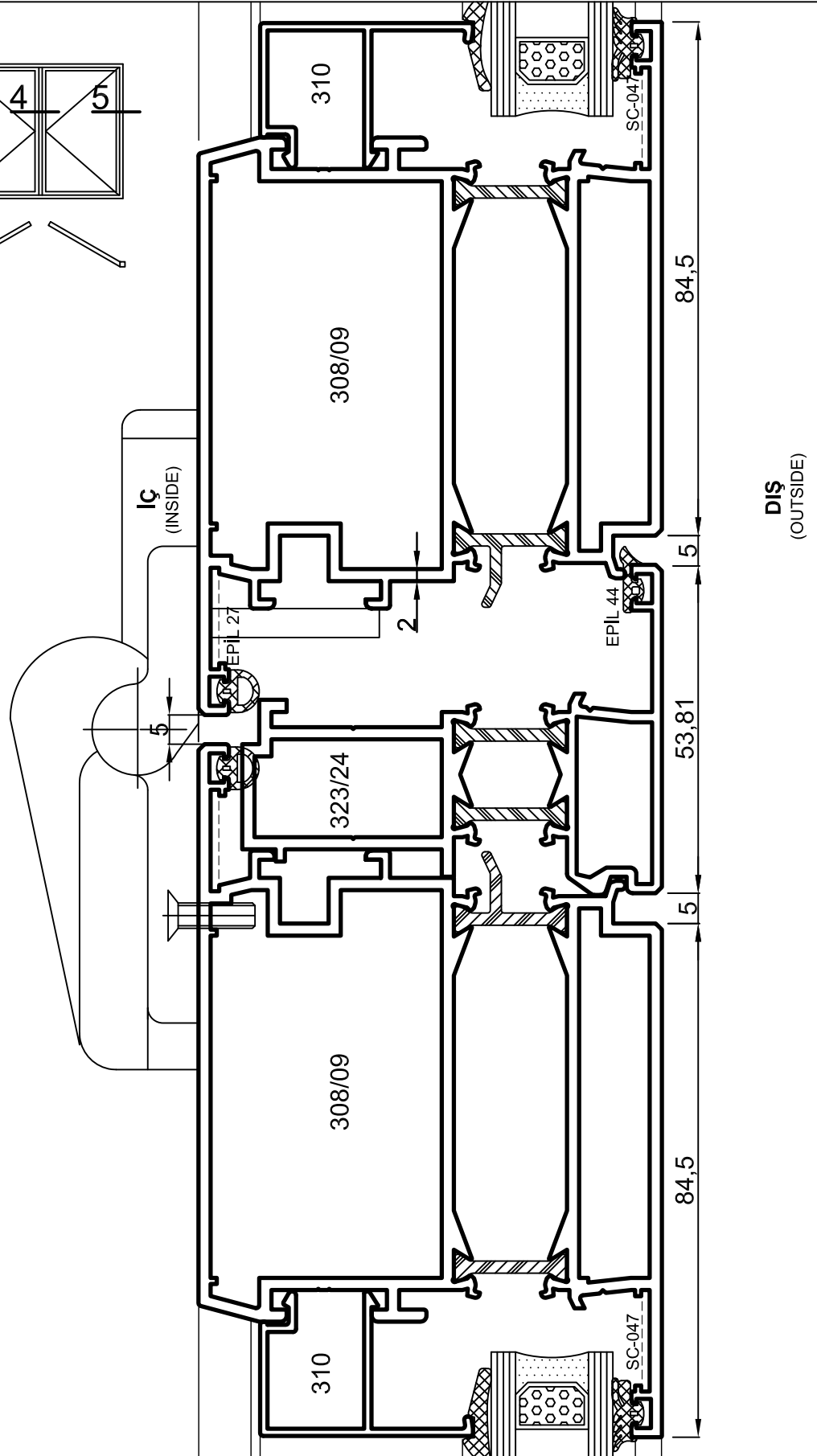


- Detaylar
- Details

Yalıtımlı Kapı-Pencere Serisi

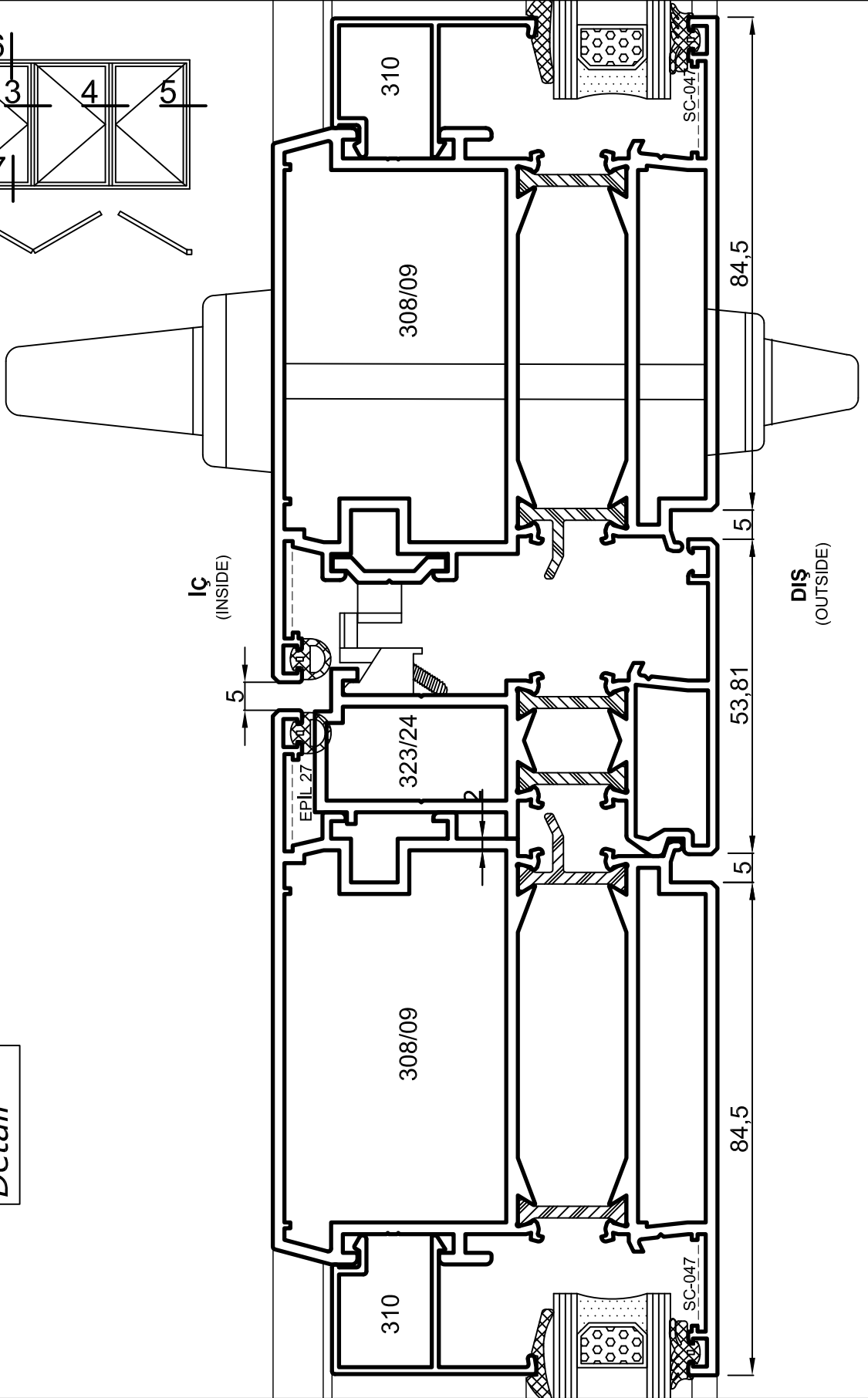
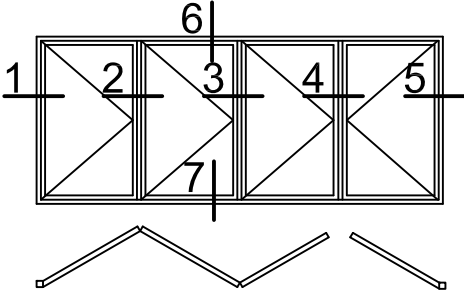


Detay 3
Detail



- Detaylar
- Details

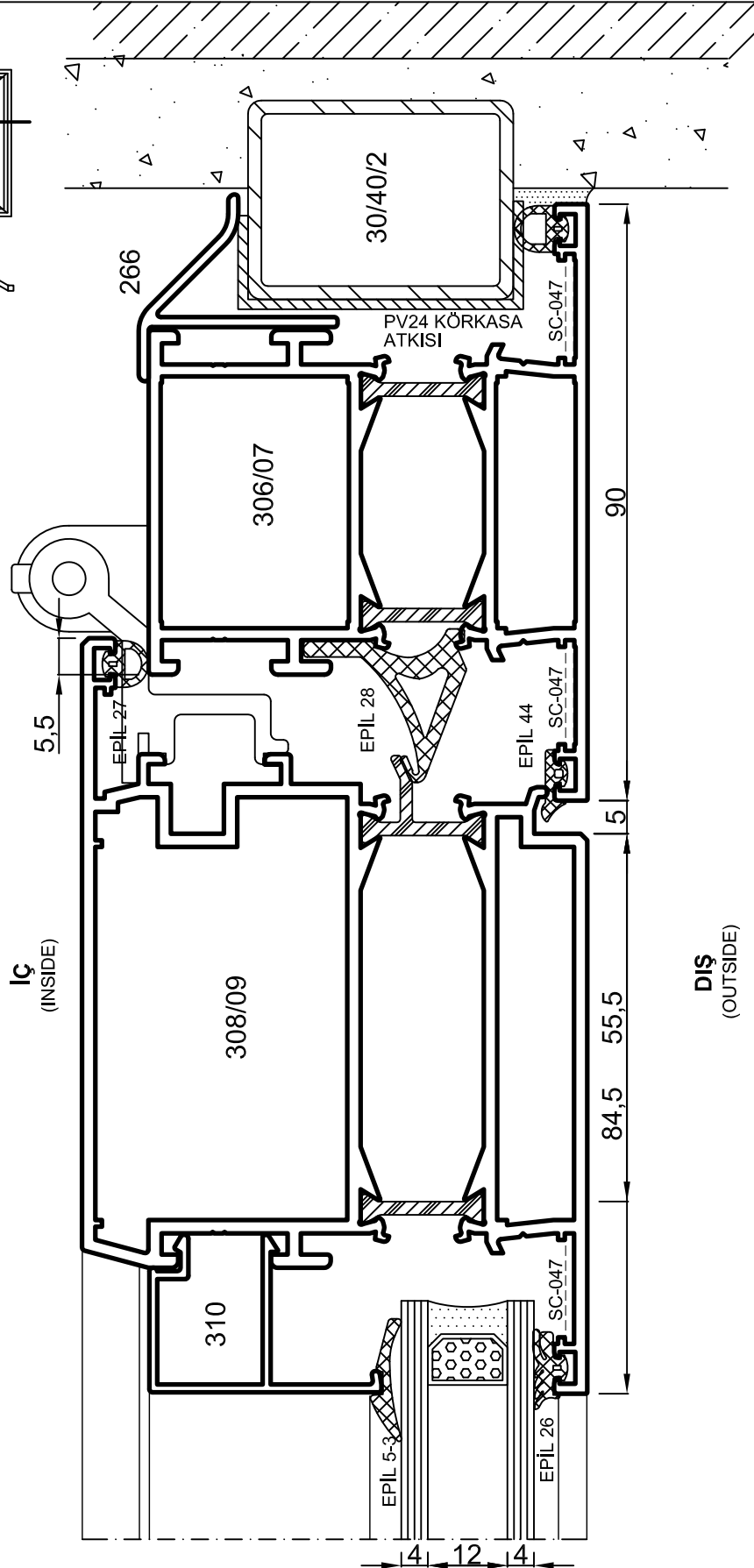
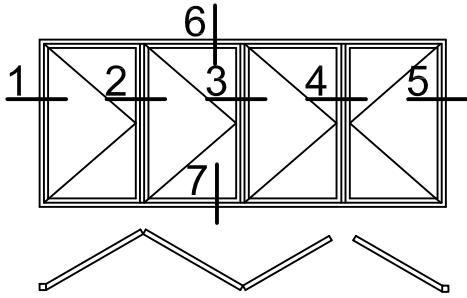
Yalıtımlı Kapı-Pencere Serisi



Detay 4
Detail

- Detaylar
- Details

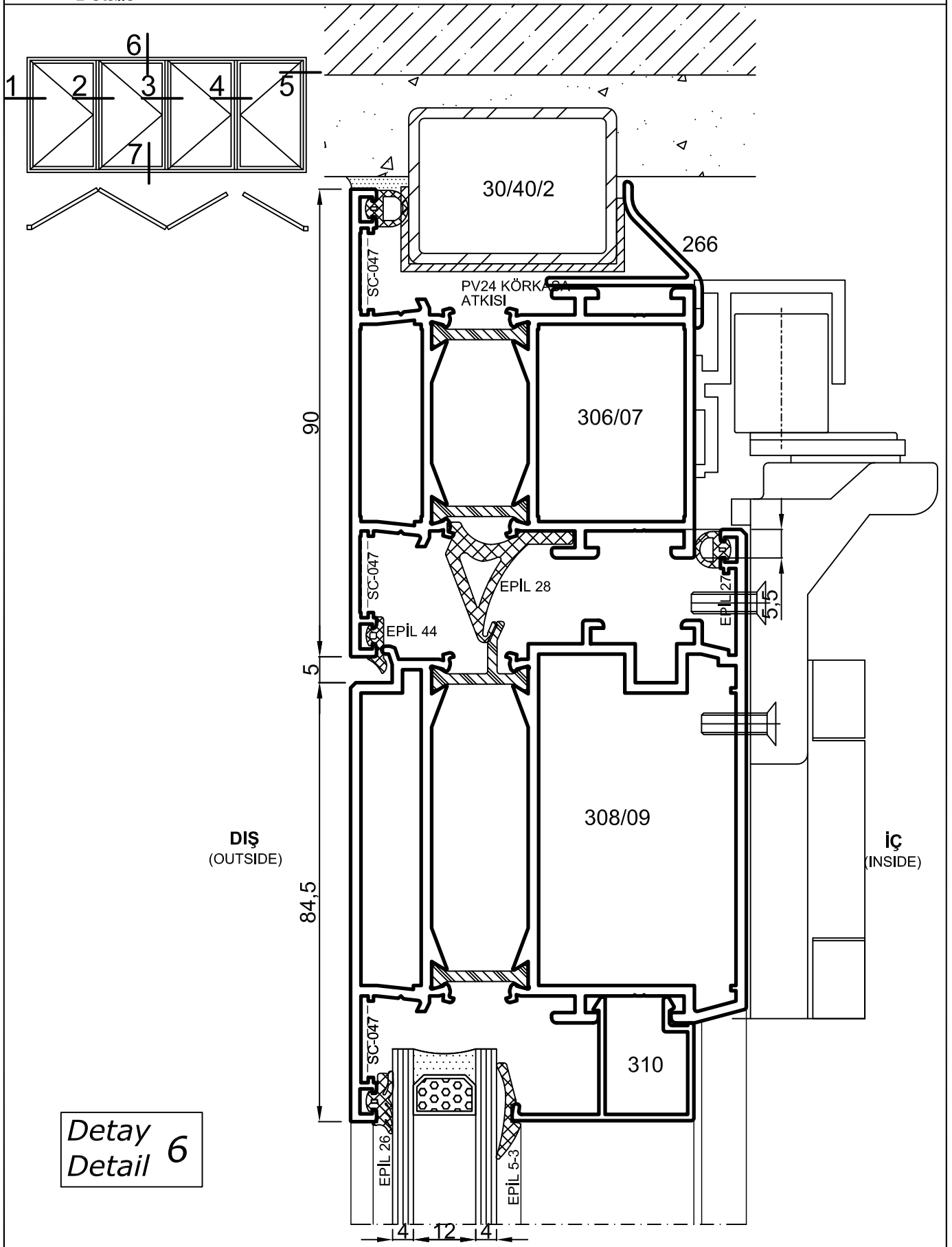
Yalıtımlı Kapı-Pencere Serisi



Detay 5
Detail

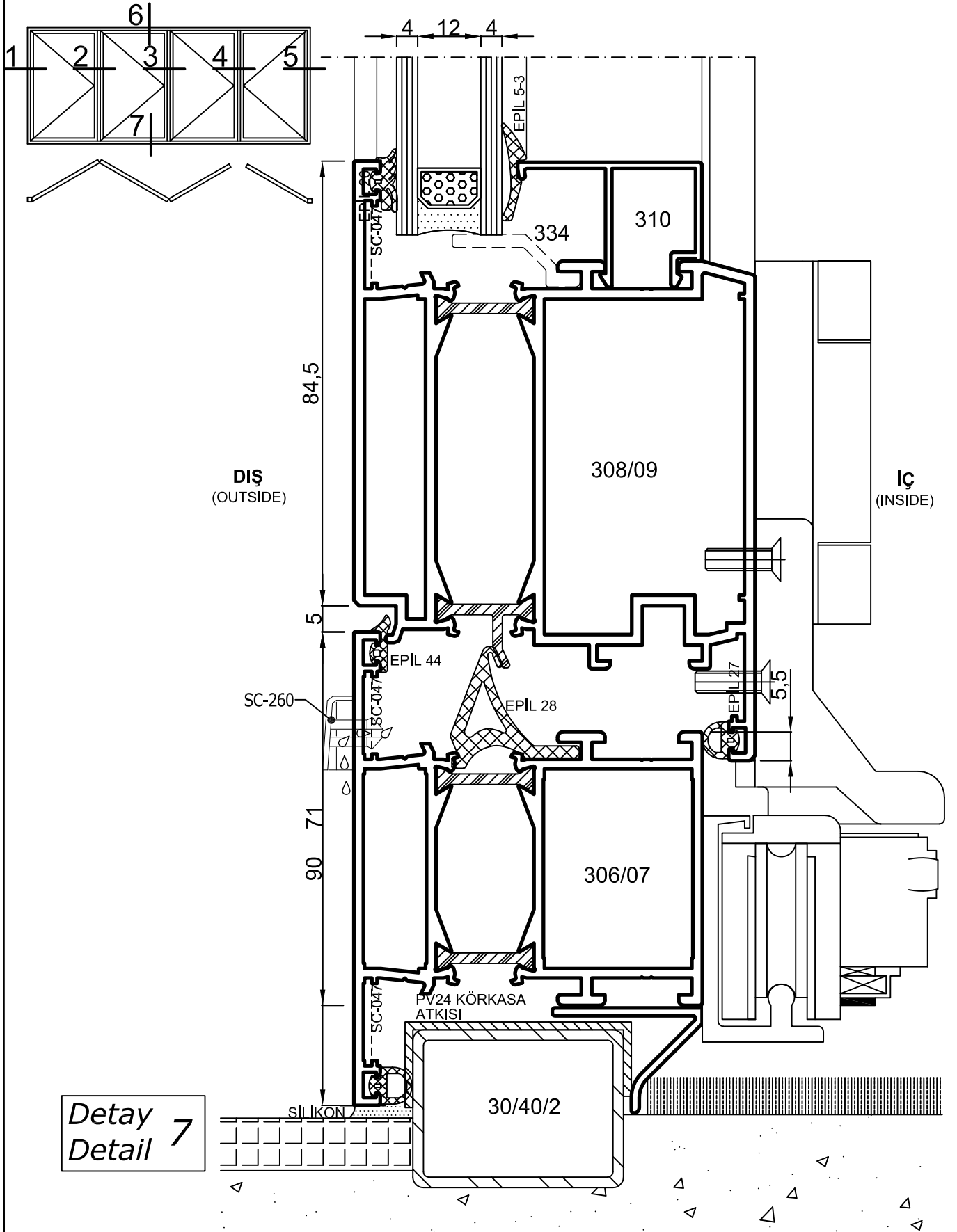
- Detaylar
- Details

Yalıtımlı Kapı-Pencere Serisi



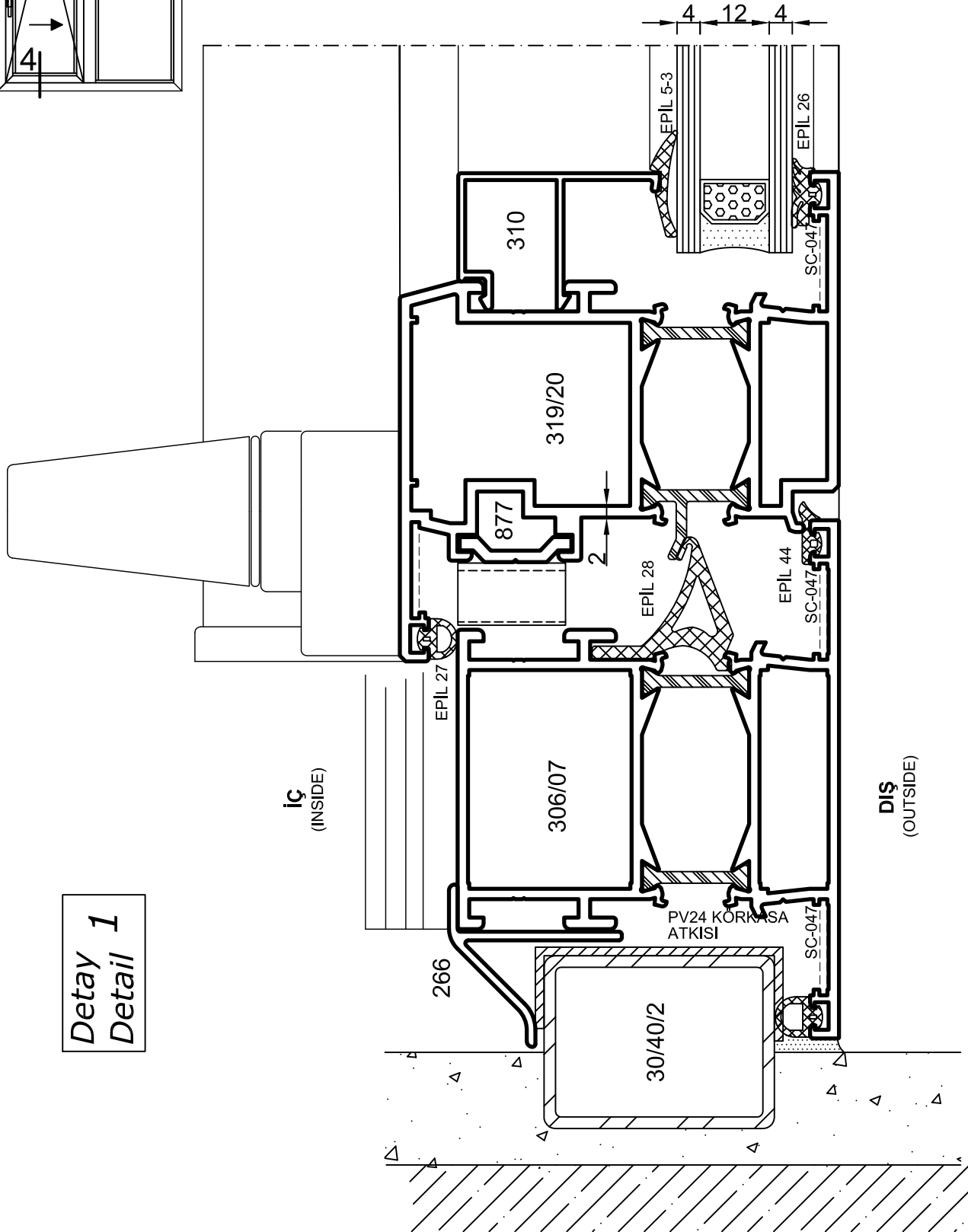
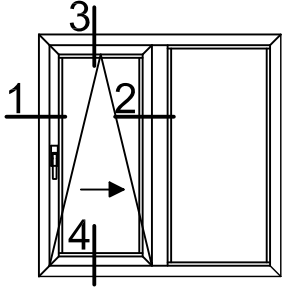
- Detaylar
- Details

Yalıtımlı Kapı-Pencere Serisi



- Detaylar
- Details

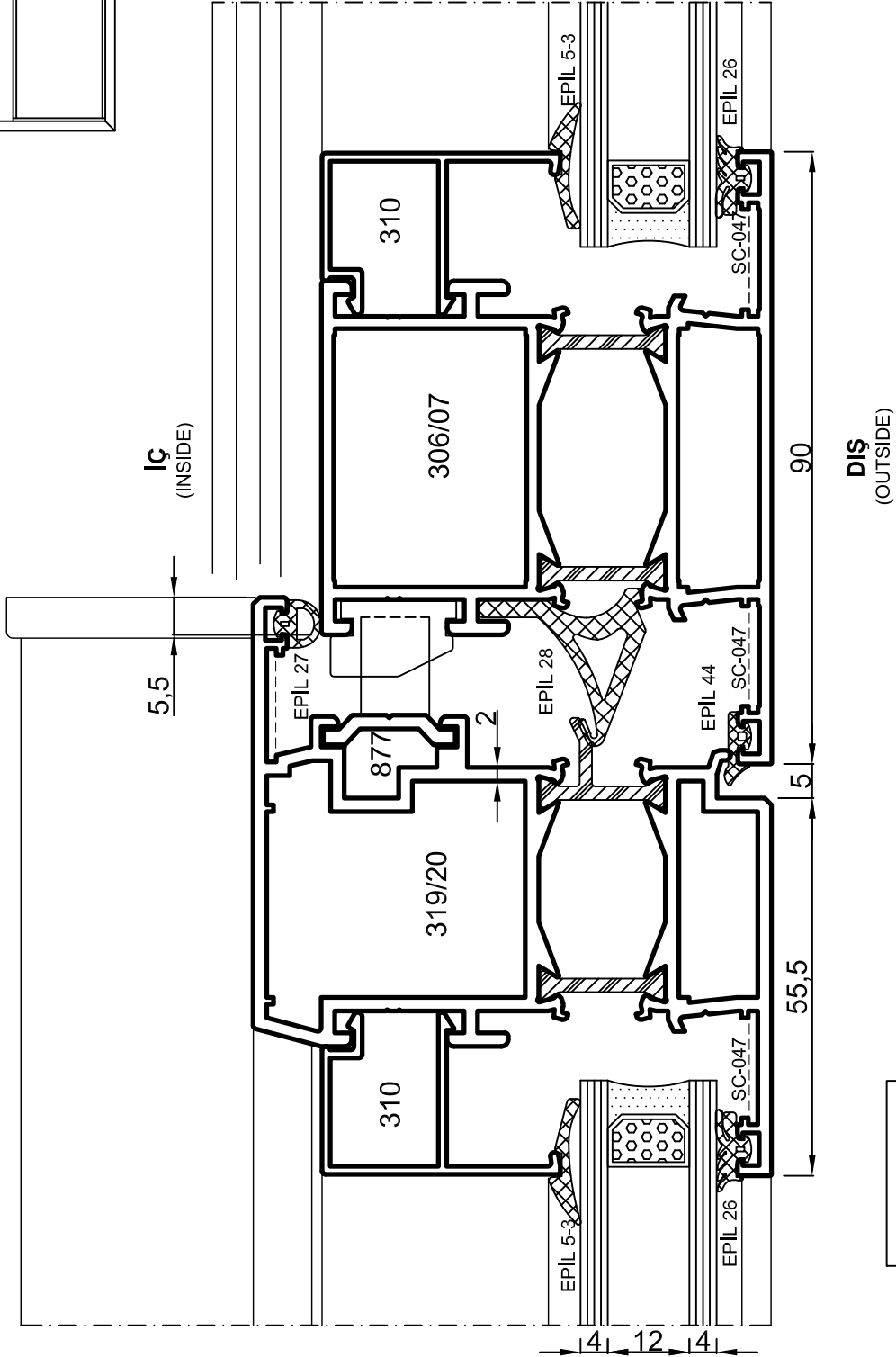
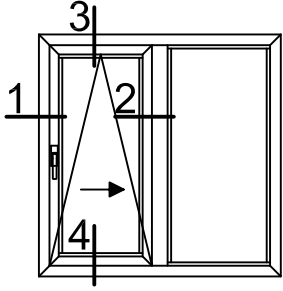
Yalıtımlı Kapı-Pencere Serisi



Detay 1
Detail

- Detaylar
- Details

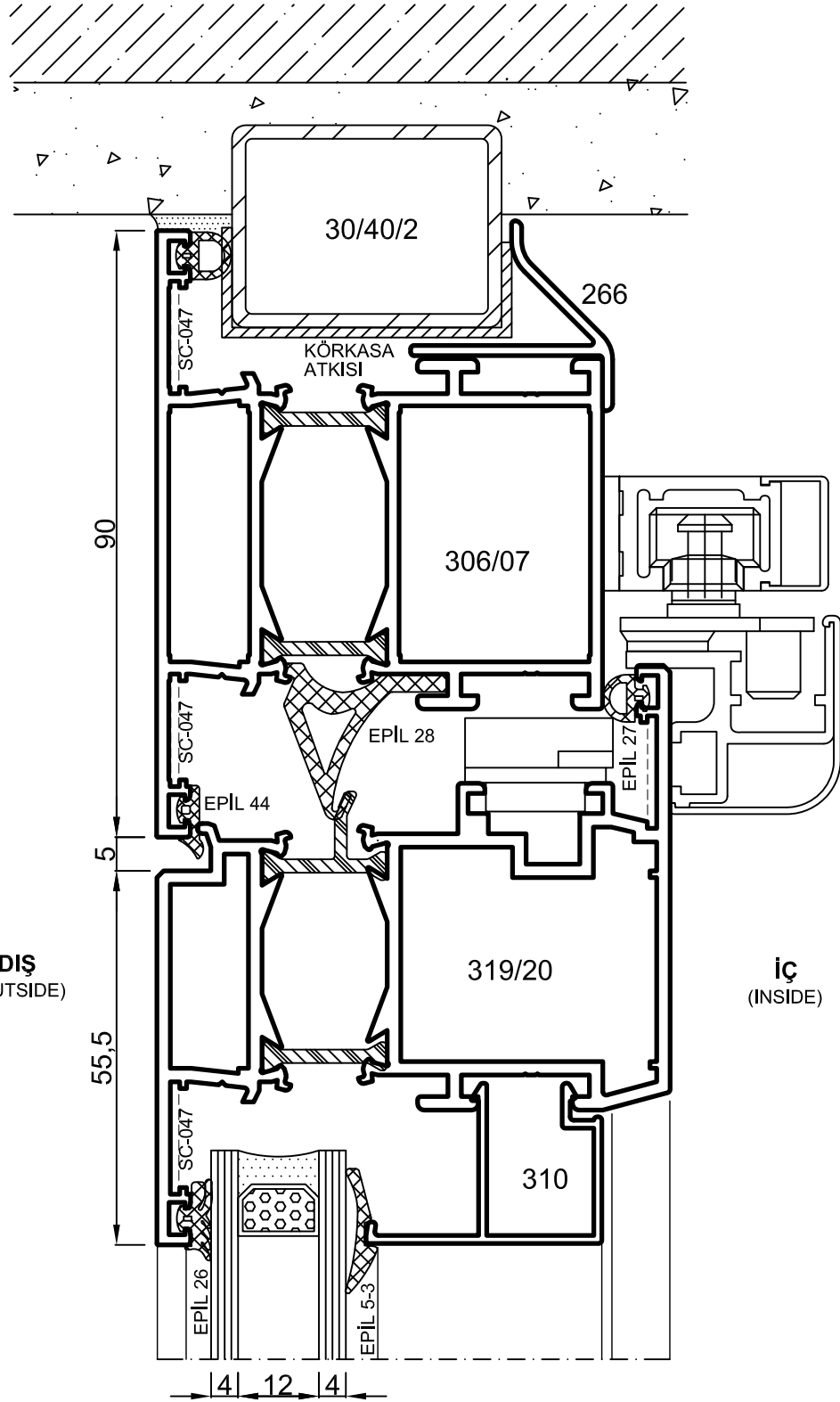
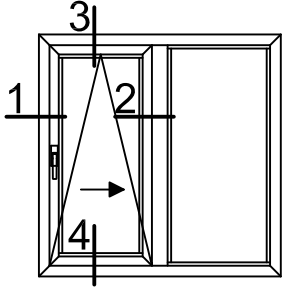
Yalıtımlı Kapı-Pencere Serisi



Detail 2
Detail

- Detaylar
- Details

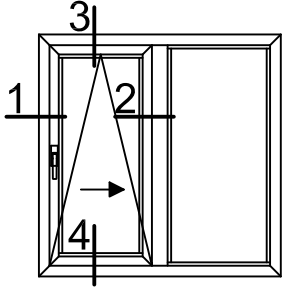
Yalıtımlı Kapı-Pencere Serisi



Detay 3
Detail 3

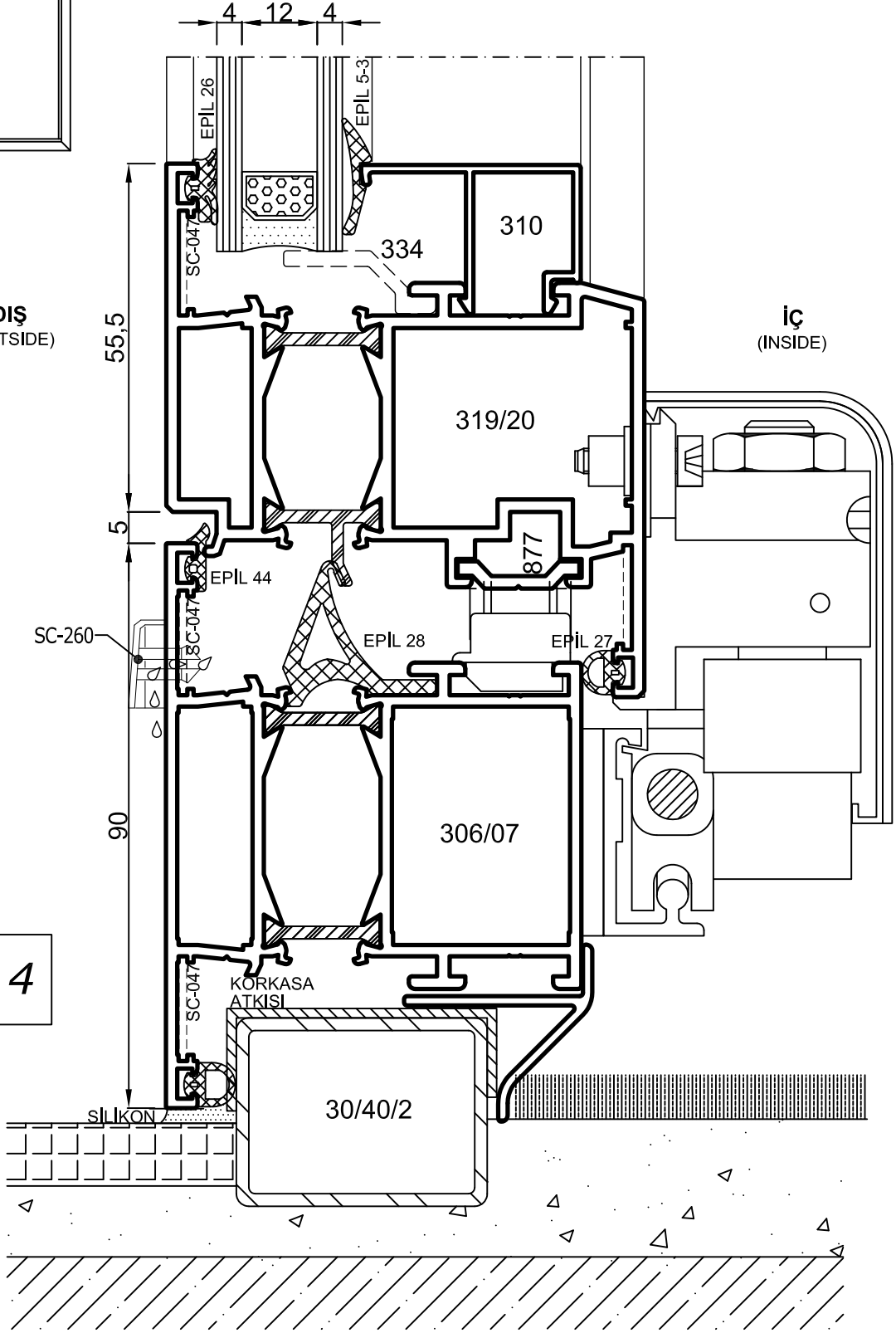
- Detaylar
- Details

Yalıtımlı Kapı-Pencere Serisi



DIŞ
(OUTSIDE)

İÇ
(INSIDE)

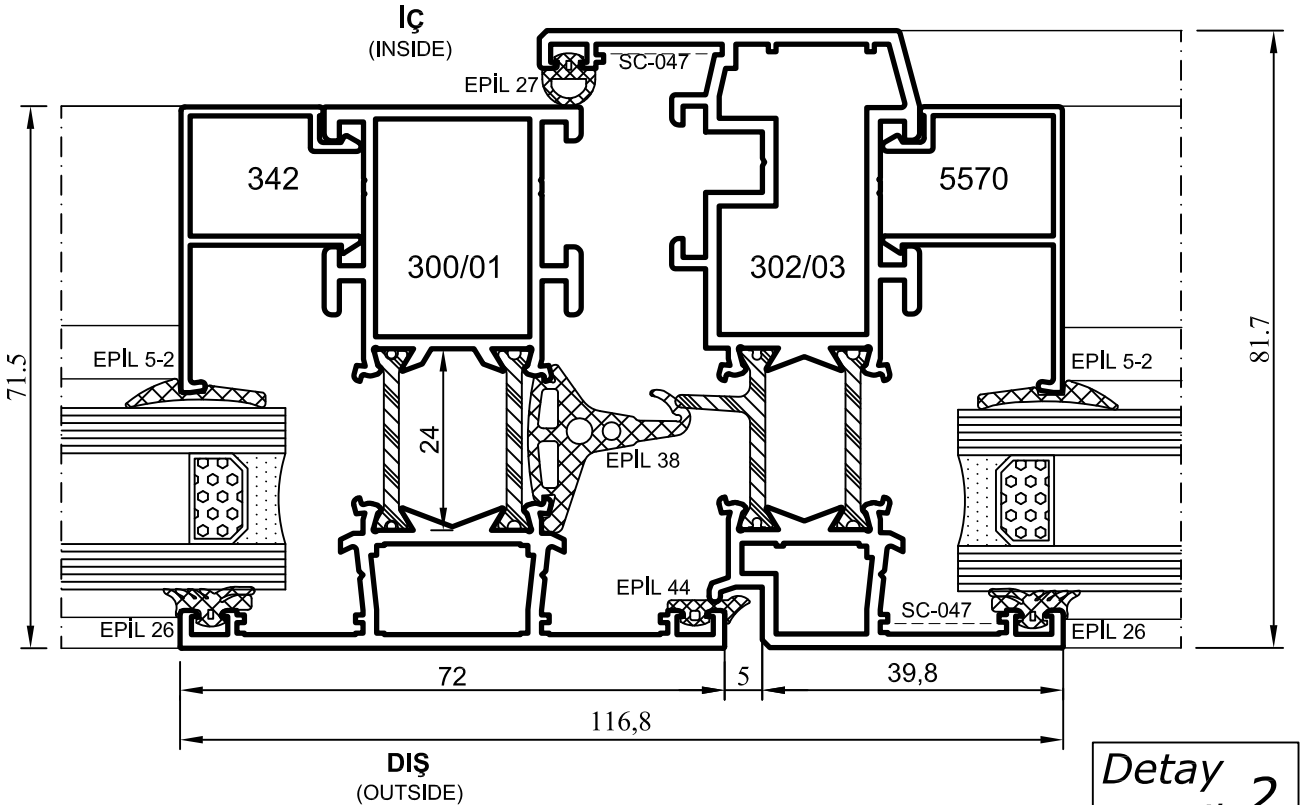
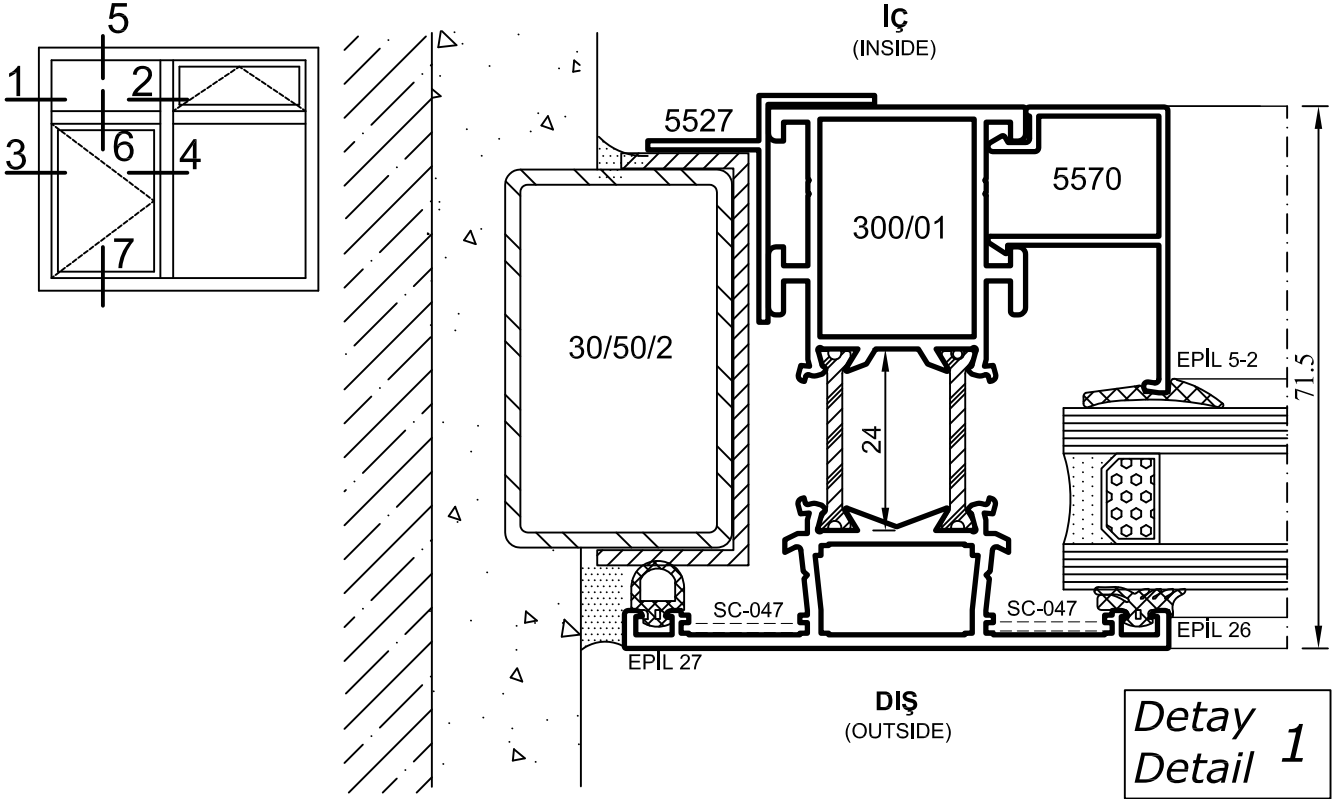


Detay
Detail 4

- Detaylar
- Details

Yalıtımlı Kapı-Pencere Serisi

Si 66 SİSTEMİN; 24' LÜK ISI BARIYERLERİNE GÖRE DETAYI

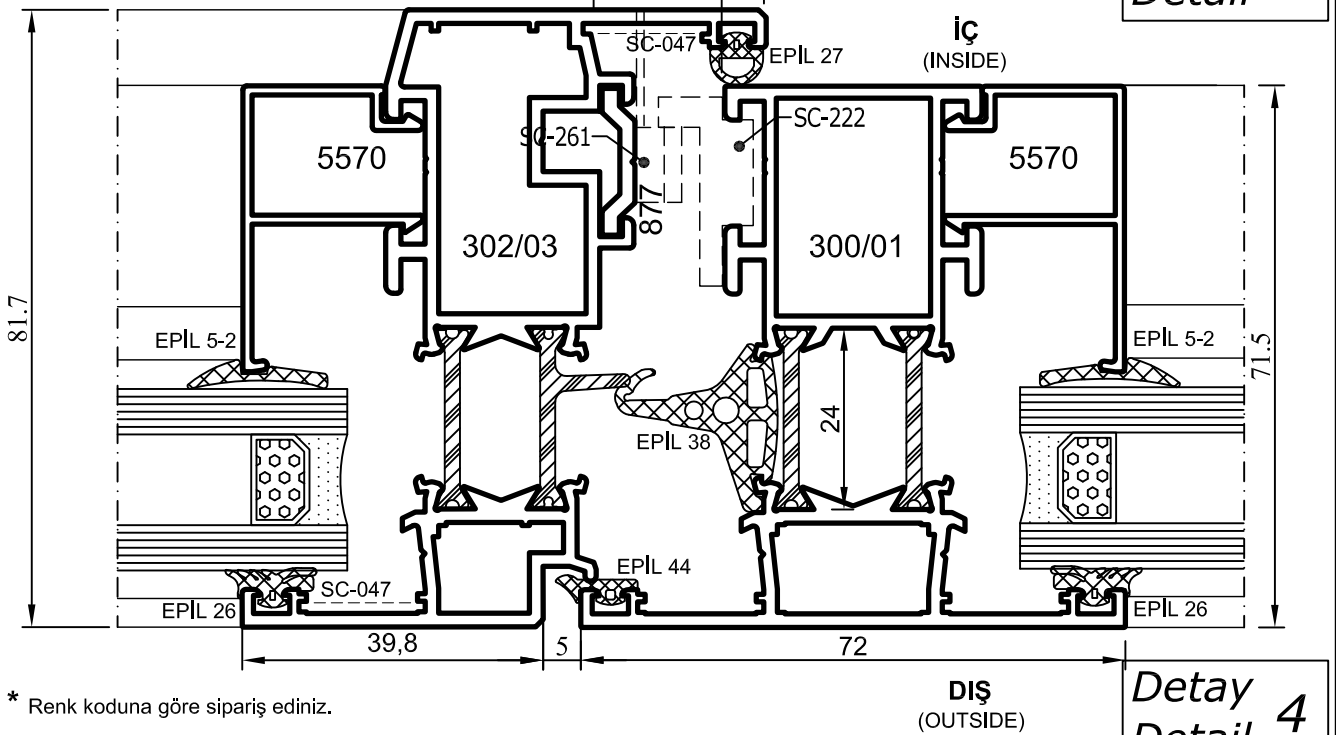
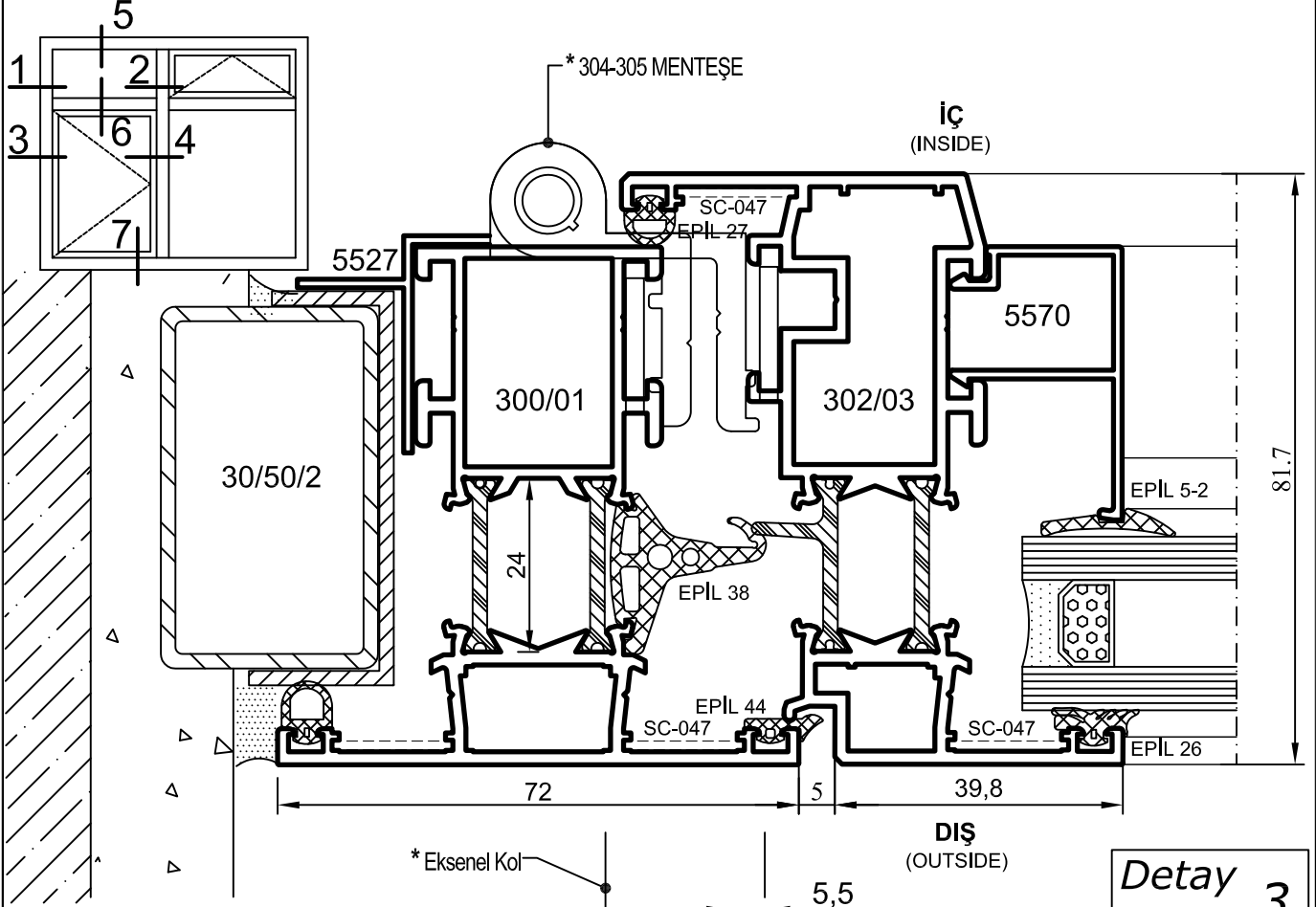


Dikkat : 24 'lük ısı bariyeri; Si 66 da kullanılan diğer profillere de uyarlanabilir.

- Detaylar
- Details

Yalıtımlı Kapı-Pencere Serisi

Sİ 66 SİSTEMİN; 24' LÜK ISI BARIYERLERİNE GÖRE DETAYI



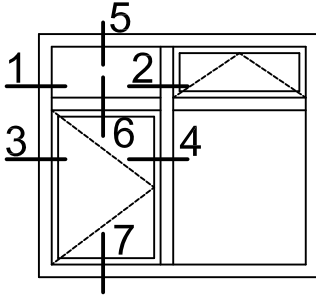
* Renk koduna göre sipariş ediniz.

Dikkat : 24 'lük ısı bariyeri; Sİ 66 da kullanılan diğer profillere de uyarlanabilir.

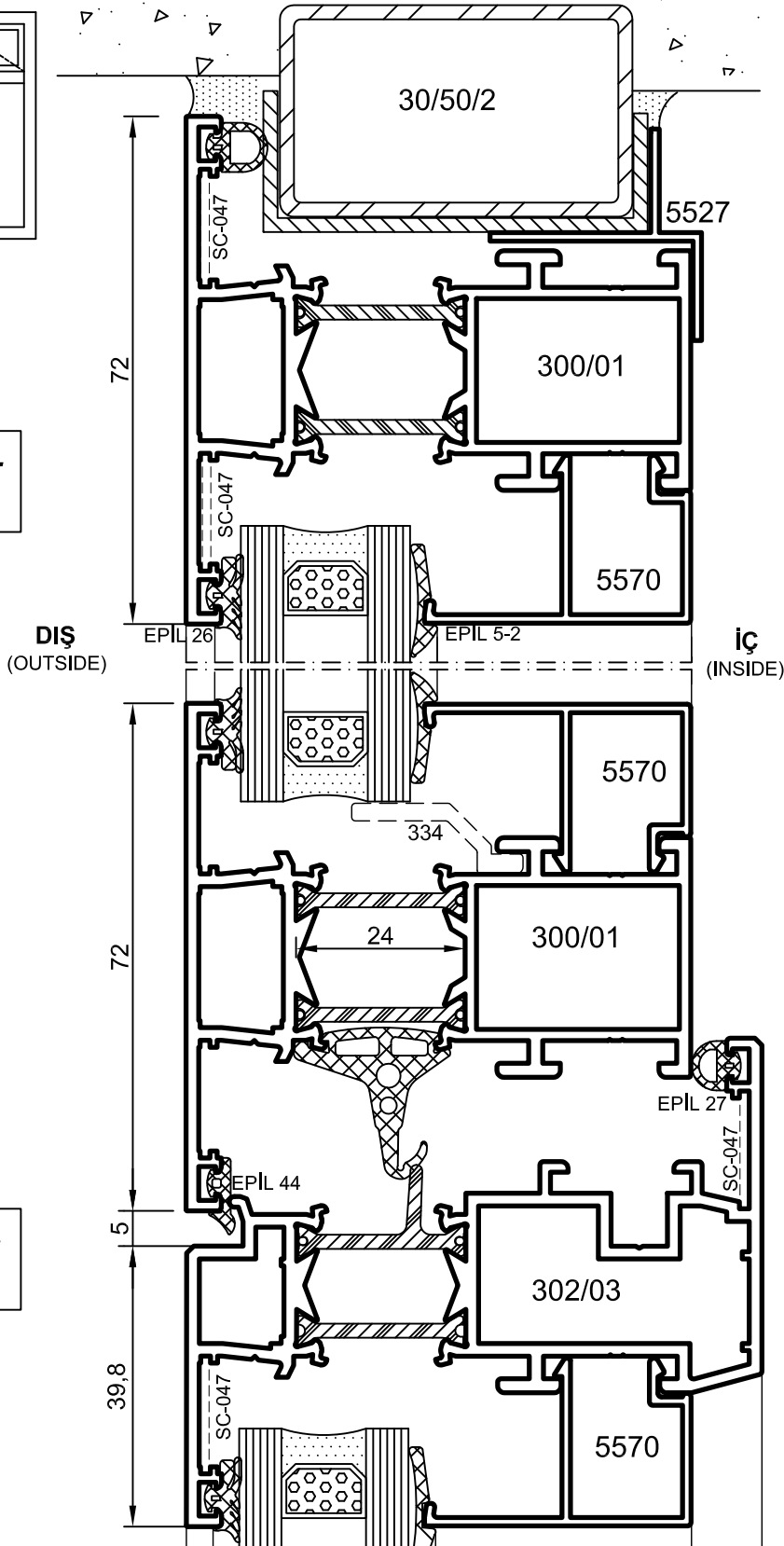
- Detaylar
- Details

Yalıtımlı Kapı-Pencere Serisi

Sİ 66 SİSTEMİN; 24' LÜK ISI BARIYERLERİNE GÖRE DETAYI



Detay
Detail 5



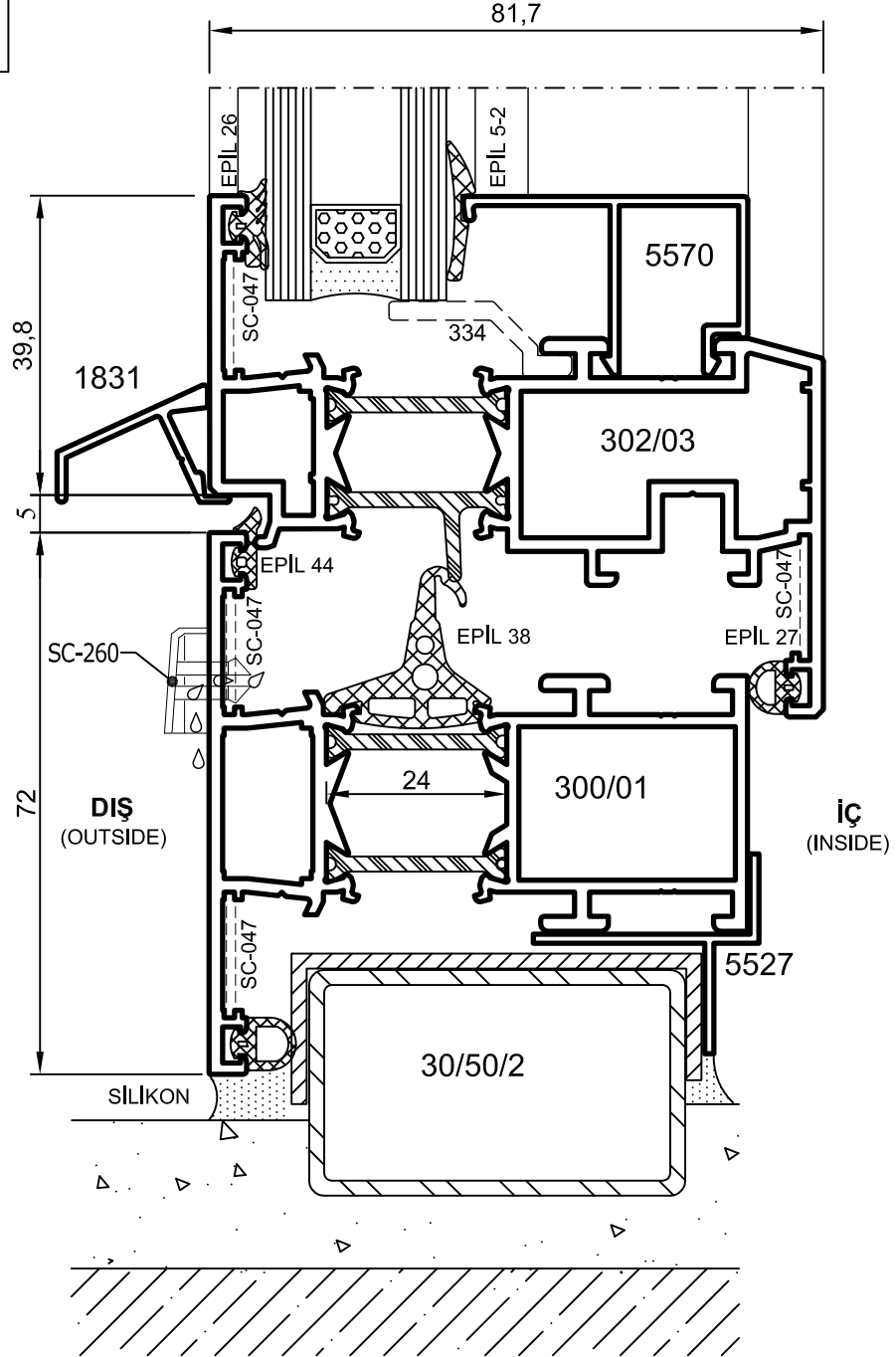
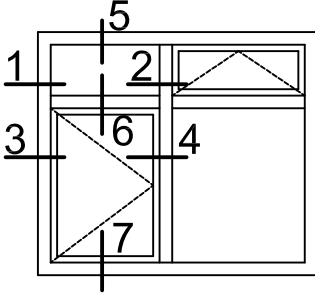
Detay
Detail 6

Dikkat :24 'lük ısı bariyeri; Sİ 66 da kullanılan diğer profillere de uyarlanabilir.

- Detaylar
- Details

Yalıtımlı Kapı-Pencere Serisi

Si 66 SİSTEMİN; 24' LÜK ISI BARIYERLERİNE GÖRE DETAYI



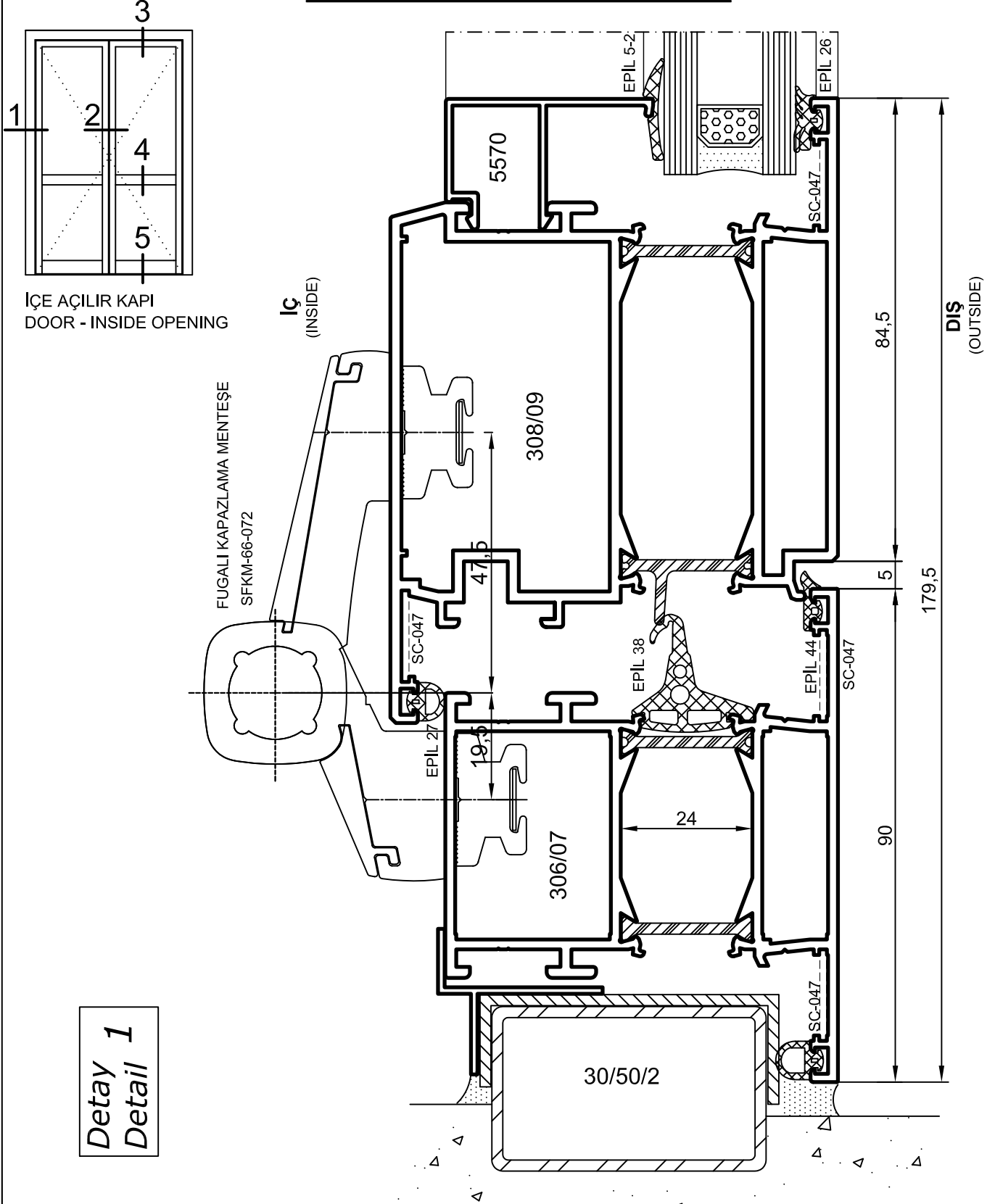
Detay
Detail 7

Dikkat :24 'lük ısı bariyeri; Si 66 da kullanılan diğer profillere de uyarlanabilir.

- Detaylar
- Details

Yalıtımlı Kapı-Pencere Serisi

Si 66 Sisteminin; 24' Lük Isı Bariyerlerine Göre Detayı



Dikkat :24 'lük ısı bariyeri; Si 66 da kullanılan diğer profillere de uyarlanabilir.

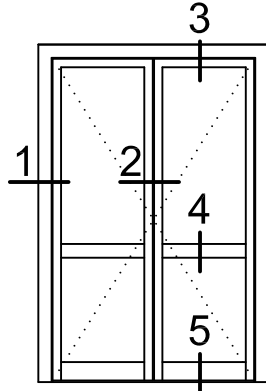
- Detaylar
- Details

Yalıtımlı Kapı-Pencere Serisi

Si 66 SİSTEMİN; 24' LÜK ISI BARIYERLERİNE GÖRE DETAYI

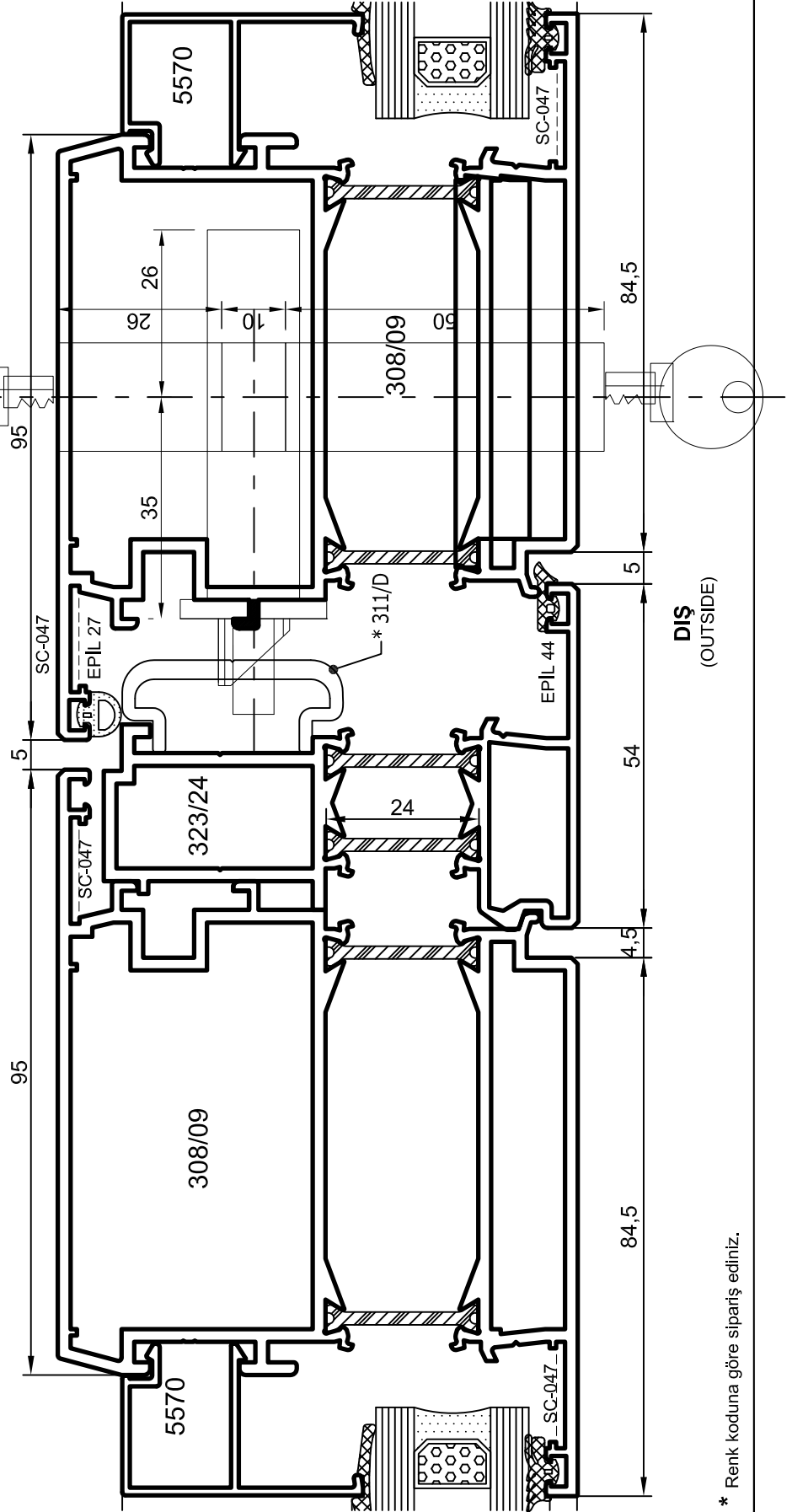
Dikkat : 24 'lük ısı bariyeri; Si 66 da kullanılan diğer profillere de uyarlanabilir.

Detay 2
Detail



İÇE AÇILIR KAPI
DOOR - INSIDE OPENING

İÇ
(INSIDE)

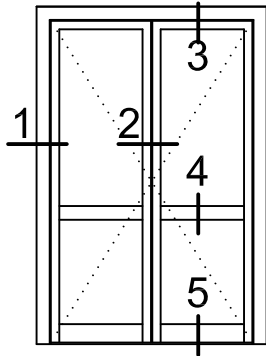


* Renk koduna göre sipariş ediniz.

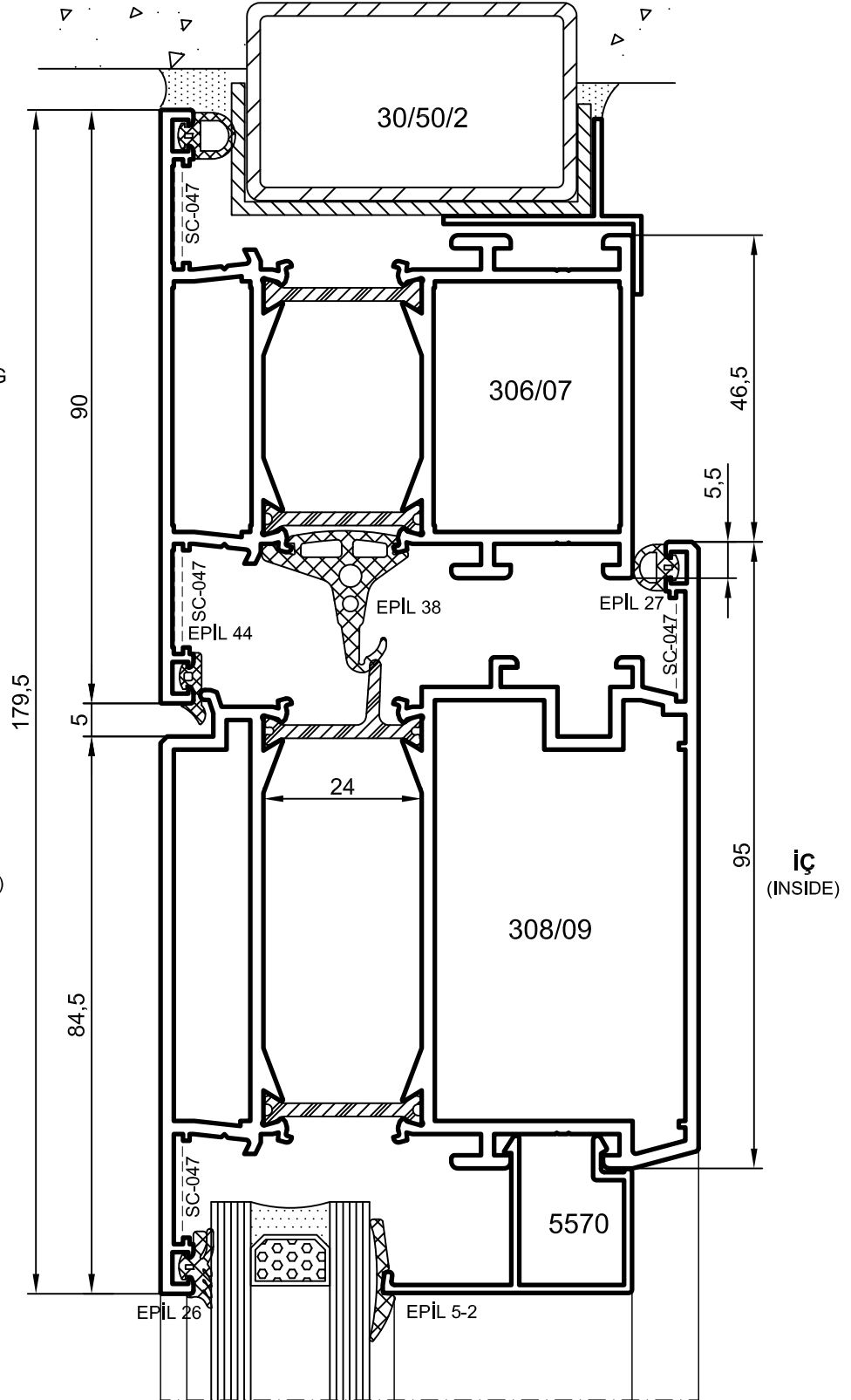
- Detaylar
- Details

Yalıtımlı Kapı-Pencere Serisi

Si 66 Sistemin; 24' Lük Isı Bariyerlerine Göre Detayı



İÇE AÇILIR KAPI
DOOR - INSIDE OPENING



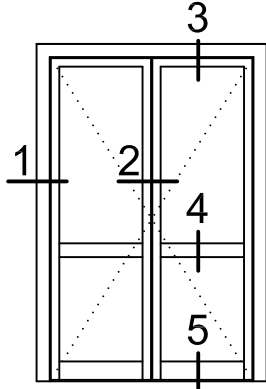
Detay
Detail 3

Dikkat :24 'lük ısı bariyeri; Si 66 da kullanılan diğer profillere de uyarlanabilir.

- Detaylar
- Details

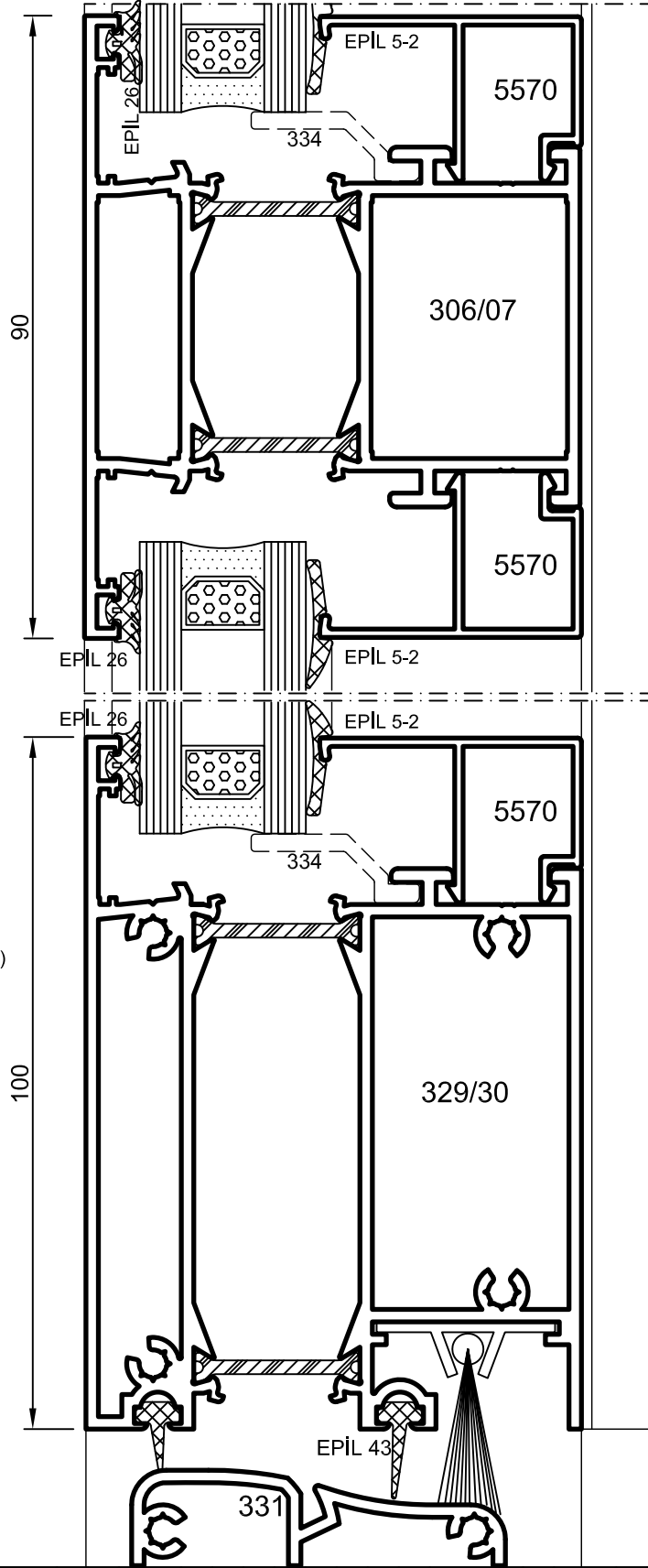
Yalıtımlı Kapı-Pencere Serisi

Si 66 SİSTEMİN; 24' LÜK ISI BARIYERLERİNE GÖRE DETAYI



İÇE AÇILIR KAPI
DOOR - INSIDE OPENING

Dikkat : 24 'lük ısı bariyeri; Si 66 da kullanılan diğer profillere de uyarlanabilir.



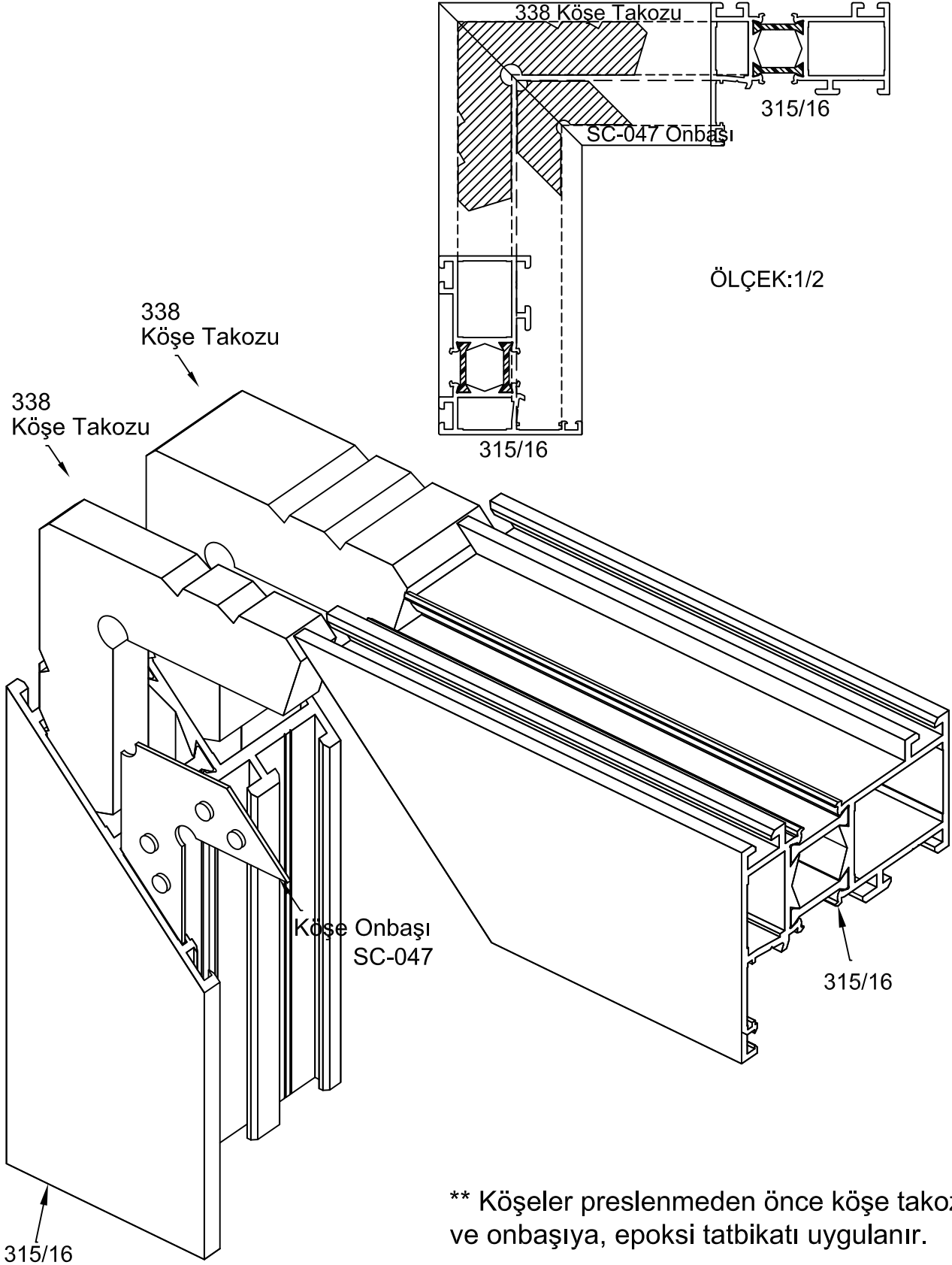
Detay
Detail 4

Detay
Detail 5

- Montaj Detayı
- Assembly Drawing

Yalıtımlı Kapı-Pencere Serisi

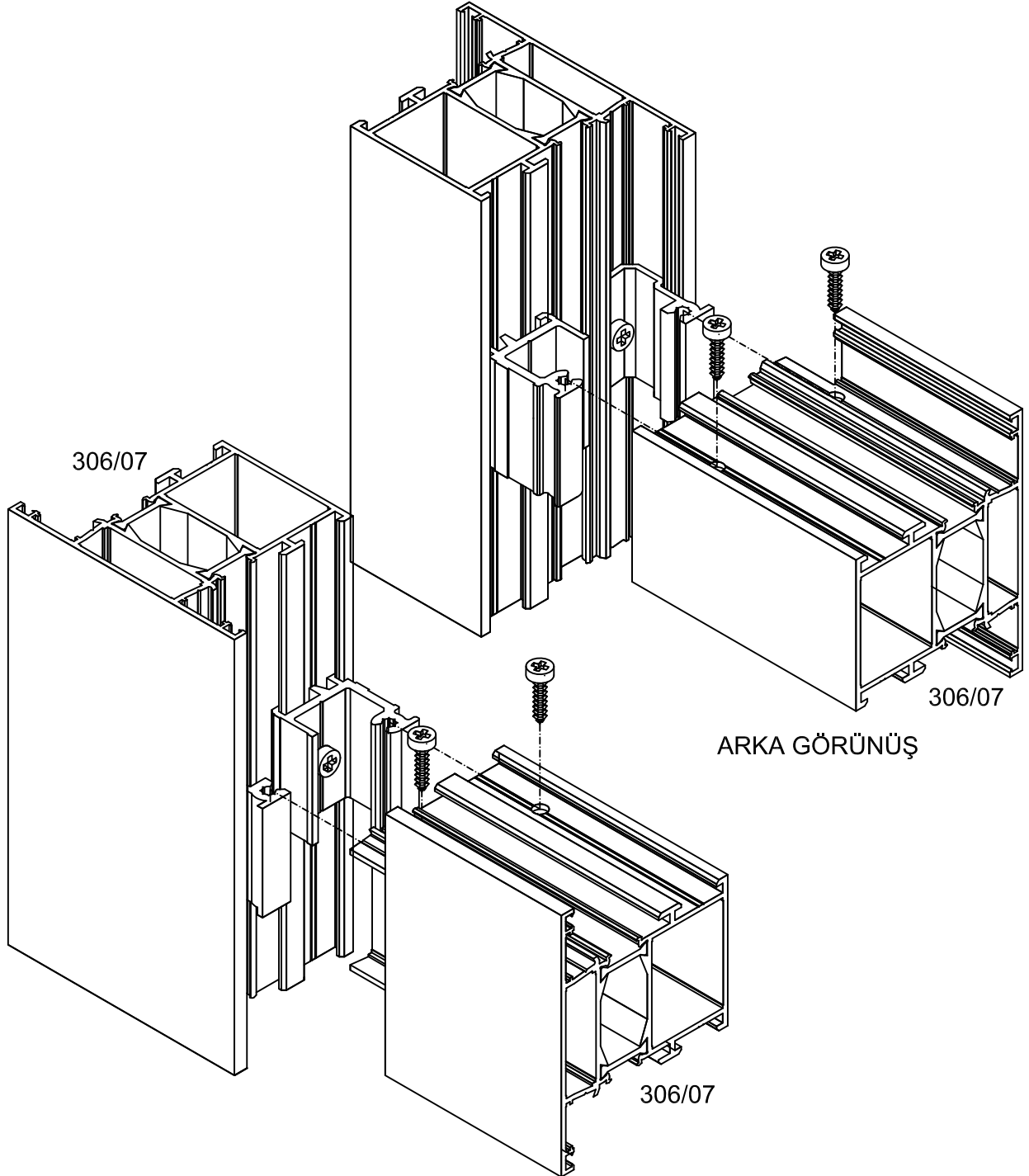
PRES KÖŞE BAĞLANTI DETAYI



- Montaj Detayı
- Assembly Drawing

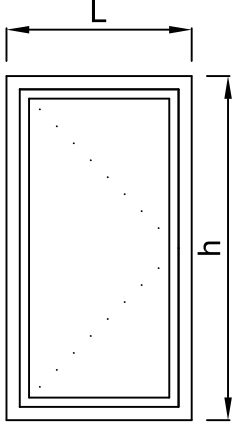
Yalıtımlı Kapı-Pencere Serisi

ORTA KAYIT DİK BAĞLANTI DETAYI

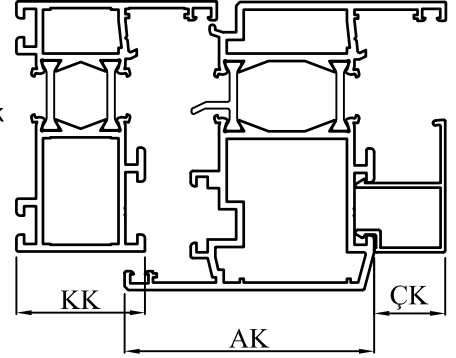


- Kesim Planı
- Cutting Measures Plans

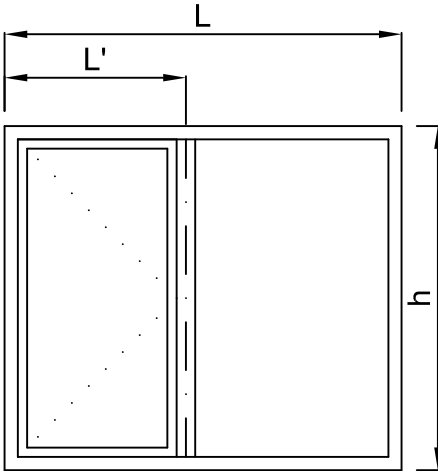
Yalıtımlı Kapı-Pencere Serisi



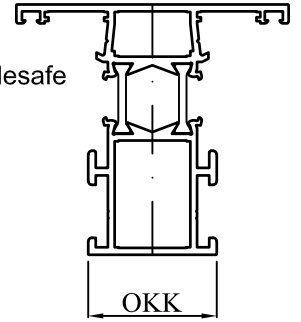
- L = Dıştan Dışa Genişlik
h = Dıştan Dışa Yükseklik
KK = Kasa Kalınlığı
AK = Kanat Kalınlığı
b = Kanat Bini Payı
ÇK = Çıta Kalınlığı
k = Kasa Boşluğu



KASA YATAY	2 adet L boyunda 2 baş 45°	
KASA DÜŞEY	2 adet h boyunda 2 baş 45°	
KANAT YATAY	2 adet L-2(KK)+2(b) boyunda 2 baş 45°	
KANAT DÜŞEY	2 adet h-2(KK)+2(b) boyunda 2 baş 45°	
KANAT YATAY CAM ÇITASI	2 adet L-2(KK)+2(b)-2(AK) boyunda 2 baş düz	
KANAT DÜŞEY CAM ÇITASI	2 adet h-2(KK)+2(b)-2(AK)-2(ÇK)-0,2 boyunda 2 baş düz	
İSPANYOLET TİJ	1 adet h-2(KK)-200 boyunda 2 baş düz	



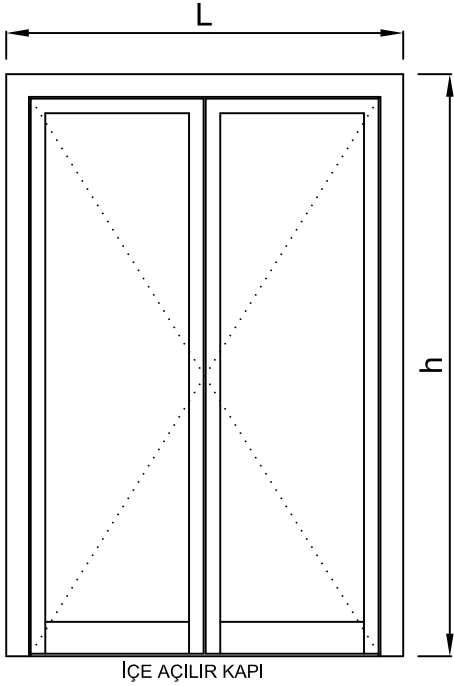
- L = Dıştan Dışa Genişlik
L' = Kasa Dışından Orta Kayıt Aksına Mesafe
h = Dıştan Dışa Yükseklik
KK = Kasa Kalınlığı
AK = Kanat Kalınlığı
b = Kanat Bini Payı
ÇK = Çıta Kalınlığı
OKK = Orta Kayıt Kalınlığı
k = Kasa Boşluğu



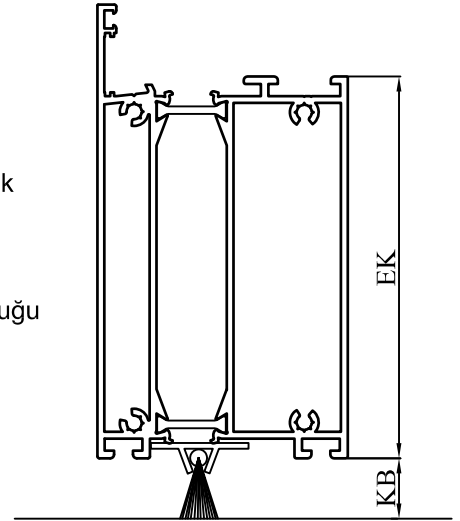
KASA YATAY	2 adet L boyunda 2 baş 45°	
KASA DÜŞEY	2 adet h boyunda 2 baş 45°	
KANAT YATAY	2 adet L'-KK- (OKK/2)+2(b) boyunda 2 baş 45°	
KANAT DÜŞEY	2 adet h-2(KK)+2(b) boyunda 2 baş 45°	
ORTA KAYIT	2 adet h-2(KK) boyunda 2 baş kertme	
KANAT YATAY CAM ÇITASI	2 adet L'-KK-(OKK/2)+2(b)-2(AK) boyunda 2 baş düz	
KANAT DÜŞEY CAM ÇITASI	2 adet h-2KK+2b-2AK-2ÇK-0,2 boyunda 2 baş düz	
KASA YATAY CAM ÇITASI	2 adet (L-L')-KK-(OKK/2) boyunda 2 baş düz	
KASA DÜŞEY CAM ÇITASI	2 adet h-2(KK)-2(ÇK)-0,2 mm boyunda 2 baş düz	
İSPANYOLET TİJ	1 adet h-2(KK)-200 boyunda 2 baş düz	

- Kesim Planı
- Cutting Measures Plans

Yalıtımlı Kapı-Pencere Serisi



- L = Dıştan Dışa Genişlik
h = Dıştan Dışa Yükseklik
KK = Kasa Kalınlığı
AK = Kanat Kalınlığı
EK = Etek Kalınlığı
KB = Kanat Altı Fırça Boşluğu
b = Kanat Bini Payı
f = Çift Kanat Orta Fuga
ÇK = Çıta Kalınlığı



KASA YATAY	1 adet L boyunda 2 baş 45°	
KASA DÜŞEY	1 adet h boyunda 1 baş 45°	
KASA DÜŞEY	1 adet h boyunda 1 baş 45°	
KANAT YATAY	2 adet (L/2)-KK-(f/2)+b boyunda 2 baş 45°	
KANAT DÜŞEY	2 adet h-KK-KB+b boyunda 1 baş 45°	
KANAT DÜŞEY	2 adet h-KK-KB+b boyunda 1 baş 45°	
ETEK	2 adet [L-2(KK)-4(AK)-f+2b]/2 boyunda 2 baş kertme	
ÇİFT KANAT ADAPTÖRÜ	1 adet h-KK-KB+b boyunda 1 baş düz, 1 baş kertme	
CAM ÇITASI YATAY		
CAM ÇITASI DÜŞEY	4 adet h-KK-AK-KB-EK-2(ÇK)+b-0,2 boyunda 2 baş düz	