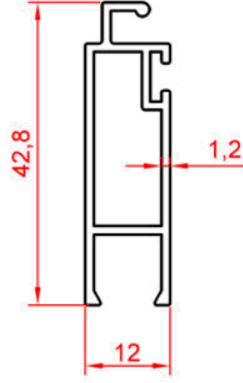
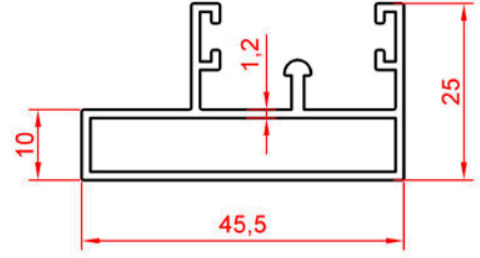


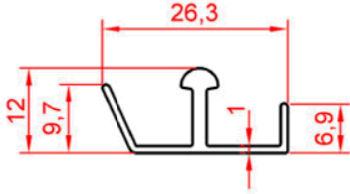
2135
0.462 kg/m



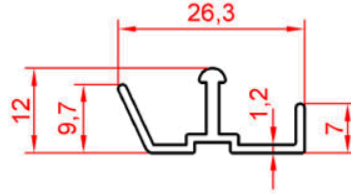
2136
0.368 kg/m



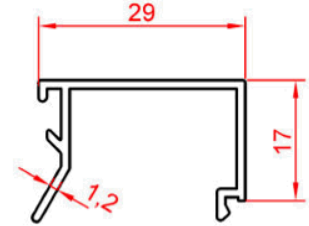
2137
0.541 kg/m



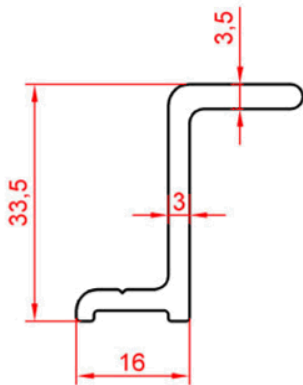
2124
0.179 kg/m



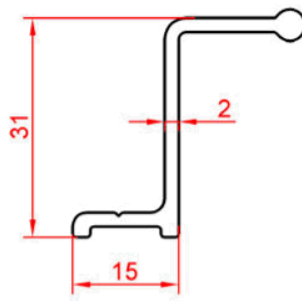
2133
0.183 kg/m



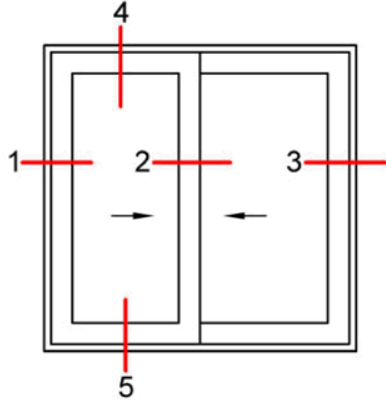
104
0.245 kg/m



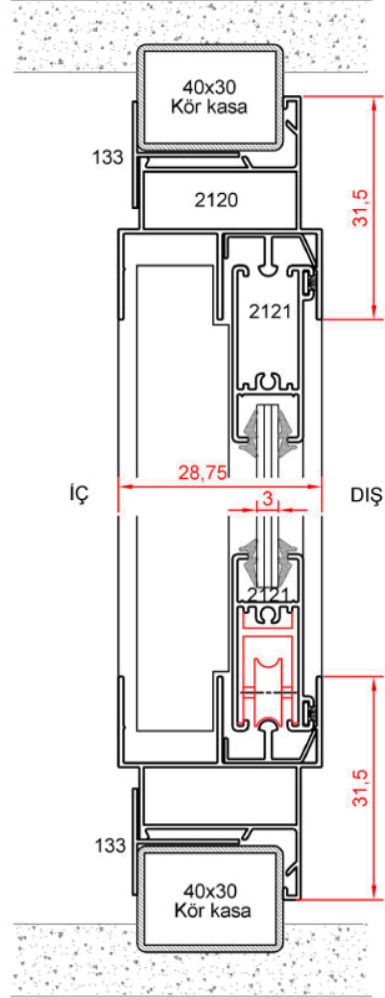
2134
0.530 kg/m



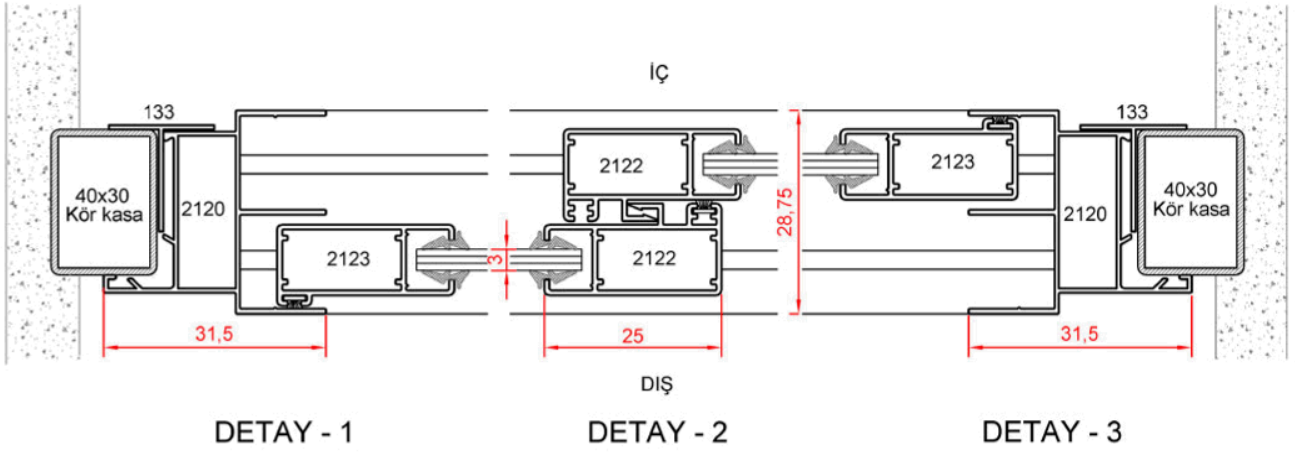
2278
0.362 kg/m



DETAY - 4



DETAY - 5



DETAY - 1

DETAY - 2

DETAY - 3

